

Původní-Návod k použití- AREBOS Ratanové lehátko "Ibiza"

AREBOS

Ratanové lehátko "Ibiza"

AR-HE-IBIZA-G/S



Dodržujte všechna bezpečnostní opatření uvedená v této uživatelské příručce, abyste zajistili bezpečné používání.

Děkujeme za důvěru v AREBOS.

Obsah

1. Bezpečnostní pokyny.....	3
1.1 Vysvětlení symbolů.....	3
2. Pokyny k likvidaci	3
2.1 Likvidace a balení.....	3
2.2 Likvidace starého zařízení.....	3
3. Rozsah dodávky.....	4
4. Struktura	5
4.1 Lehátko	8
4.2 Konferenční stůl.....	10
5. Technické údaje.....	14
Otisk	15

Děkujeme, že jste si zakoupili náš produkt. Před prvním použitím výrobku si pozorně přečtěte návod k použití. Pokud výrobek přenecháte třetím osobám, musí být předán i tento návod k obsluze. Návod k použití si uschovejte pro budoucí použití.

Výkresy v této příručce nemusí odpovídat fyzickým objektům. Podívejte se prosím na fyzické objekty.

1. Bezpečnostní pokyny

1.1 Vysvětlení symbolů



Varování! Pozorně si přečtěte bezpečnostní předpisy. Že Nedodržení bezpečnostních opatření může mít za následek vážné zranění nebo poškození. Návod k použití uchovávejte na bezpečném místě.

2. Pokyny k likvidaci

2.1 Likvidace a balení

- Ujistěte se, že obal je řádně zlikvidován v souladu s pokyny a normami platnými ve vaší oblasti. V některých případech se obal může skládat z plastových sáčků - v tomto ohledu věnujte zvláštní pozornost tomu, aby nedostaly do rukou dětí. Existuje nebezpečí udušení!

2.2 Likvidace starého zařízení

- Staré spotřebiče musí být zlikvidovány v souladu se směrnicemi a předpisy pro místní likvidaci odpadu.
- Na konci životnosti položky řádně zlikvidujte suroviny, aby byla možná řádná recyklace. Pokud si nejste jisti, jak to udělat správně, místní společnosti zabývající se likvidací odpadu vám rádi pomohou.

Naše číslo zákaznického servisu: +49 (0) 931-45232700

3. Rozsah dodávky

Číslo PKT	Číslo	EAN	Označení	Model	Obsah balení
Části	1	4260627425150	Lehátko rattan šedá "IBIZA"	AR-HE-IBIZA-G	1x tabulka 2x lehátko 2x sedáky 2x polštář na krk 2x kryt
PKT 1	1	4260627425136	Lehátko rattanově šedé "IBIZA" Balíček 1	AR-HE-IBIZA-G1	1x tabulka 2x kryt 1x stůl pro nastavení šroubů 1x návod
PKT 2	2	4260627425143	Lehátko ratan šedá "IBIZA" Balíček 2	AR-HE-IBIZA-G2	1x lehátko 1x sedák na lehátku 1x Polštář na krk 1x šroubovací sada lehátka
Části	1	4260627425778	Lehátko ratan černá "IBIZA"	AR-HE-IBIZA-S	1x tabulka 2x lehátko 2x sedáky 2x polštář na krk 2x kryt
PKT 1	1	4260627425754	Lehátko ratan černý "IBIZA" Balíček 1	AR-HE-IBIZA-S1	1x tabulka 2x kryt 1x stůl pro nastavení šroubů 1x návod
PKT 2	2	4260627425761	Lehátko ratan černá "IBIZA" Balíček 2	AR-HE-IBIZA-S2	1x lehátko 1x sedák na lehátku 1x Polštář na krk 1x šroubovací sada lehátka

4. Struktura

Pozor: Jemné nitě! Šrouby neutahujte příliš .

Montážní materiál



- 6x nohy (2 podélné stopy)
- Šrouby (krátké, střední, dlouhé n.a.)
- Ořechy
- Podložky
- Nástroj
- Šrouby stříbrné, samořezné

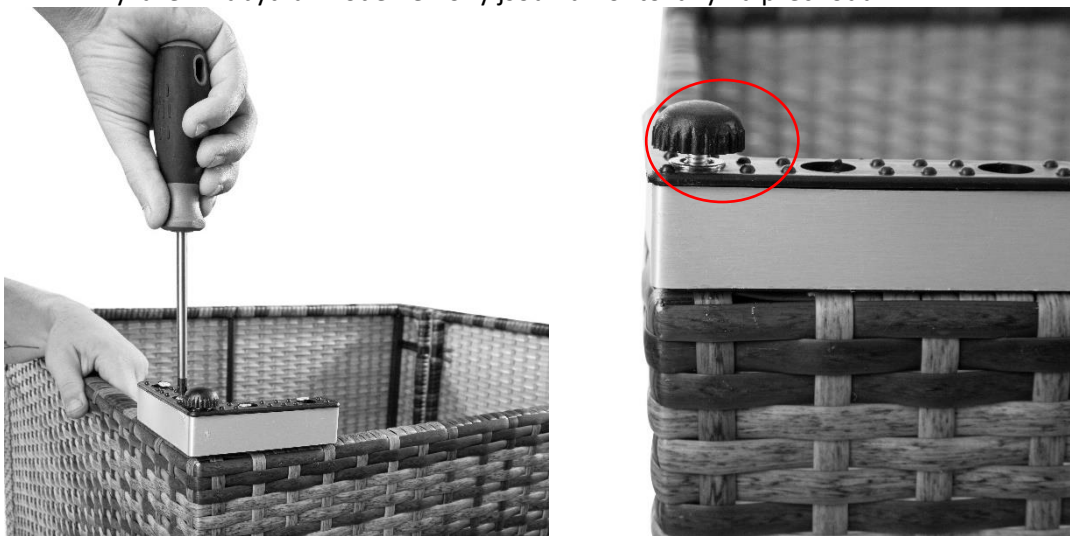
Obecný postup

1. Otevřete balíky a zkontrolujte rozsah dodávky (kapitola 3)
2. Sestavte komponenty pro sestavu
3. Uspořádejte komponenty dohromady podle struktury



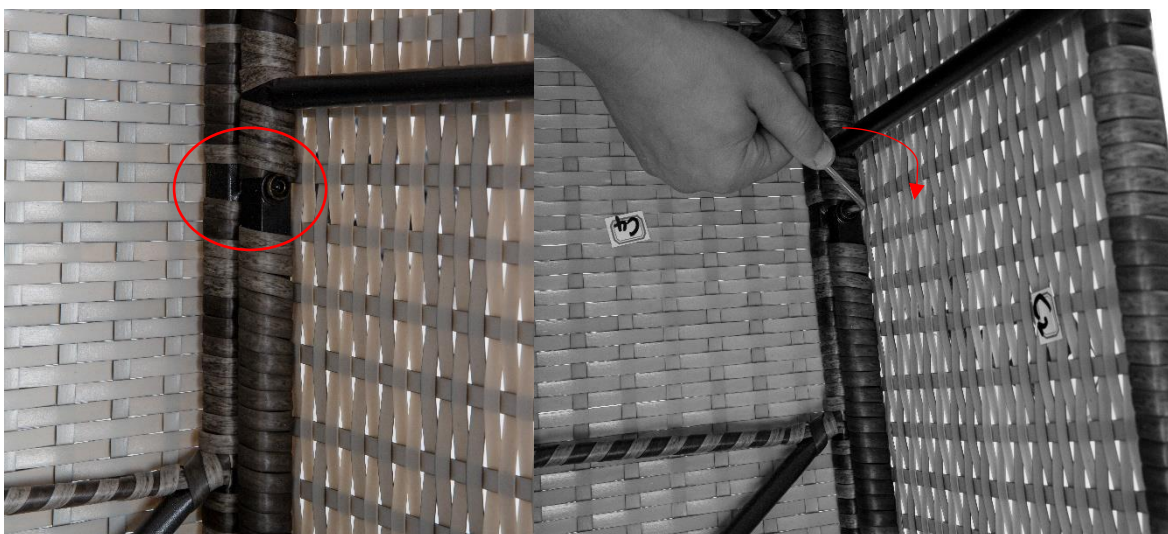
4. Použijte krátké a střední šrouby podle následujících bodů (strany 6 a 7). Šrouby (zatím) neutahujte úplně. Dlouhé šrouby nejsou pro tuto sadu nutné.

5. Pomocí samořezných šroubů (4x na stopu) se nožičky namontují. Šroub s hlavou slouží k vyvážení nábytku. Podélné nohy jsou namontovány na přechodu.



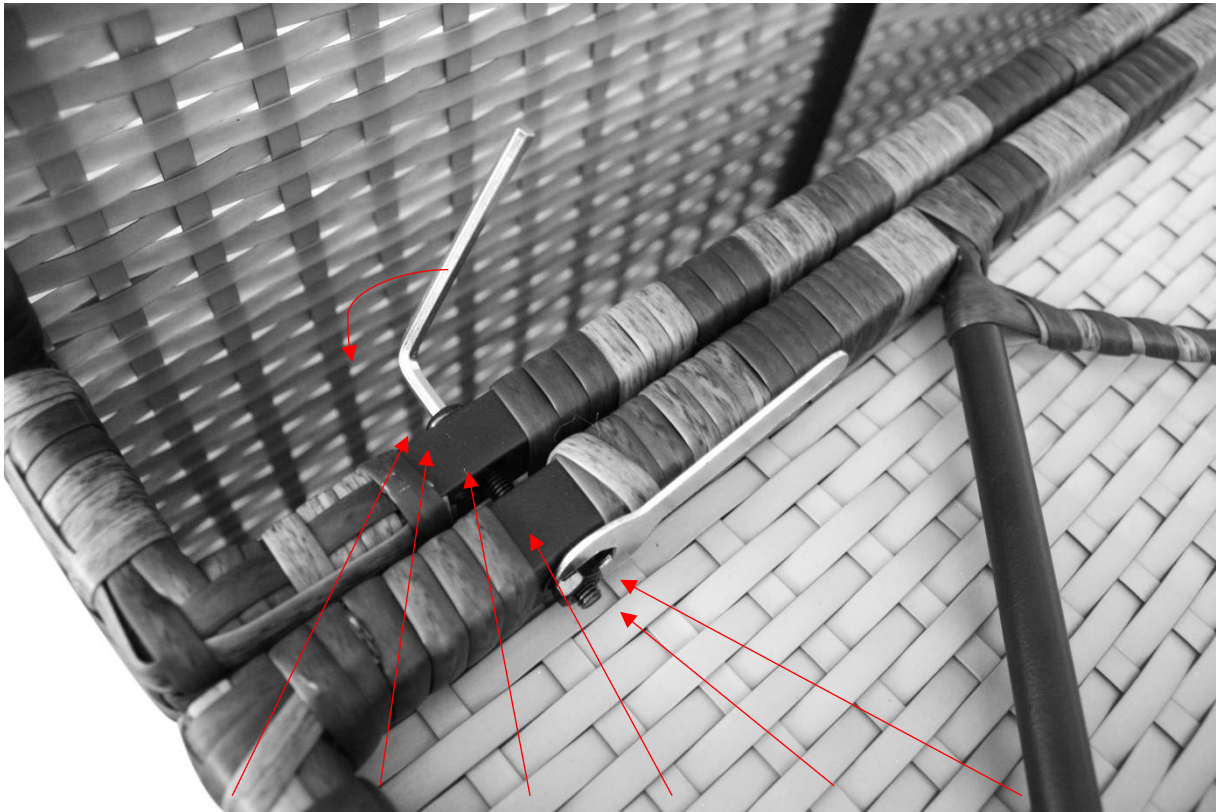
6. Před utažením šroubů se ujistěte, že na okrajích jsou čisté přechody.

Krátké šrouby: Použijte (viz obrázky), pokud je v součásti závit (výjimka pro dlouhé šrouby). Pomocí šestihybného klíče utáhněte šroub ve směru hodinových ručiček.



Střední šrouby: Tyto šrouby se upevňují dvěma podložkami (jedna na každé straně) a maticí (viz

obrázek). Utáhněte šroub a přidržte jej k němu otevřeným klíčem.



Objedávka: šroub, podložka, nábytková část 1, nábytková část 2, podložka, matice.

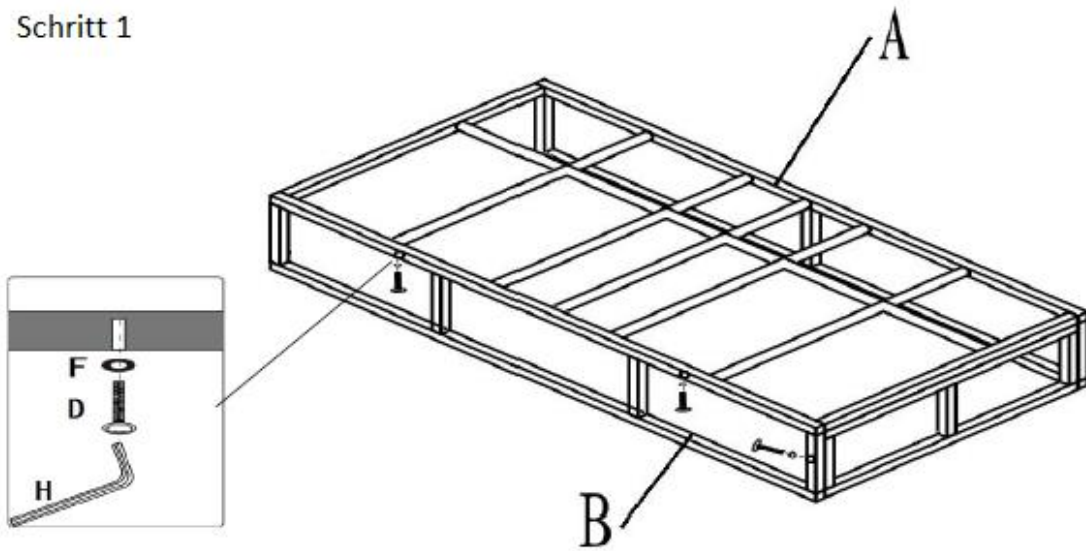
4.1 Lehátko

Vorsicht:

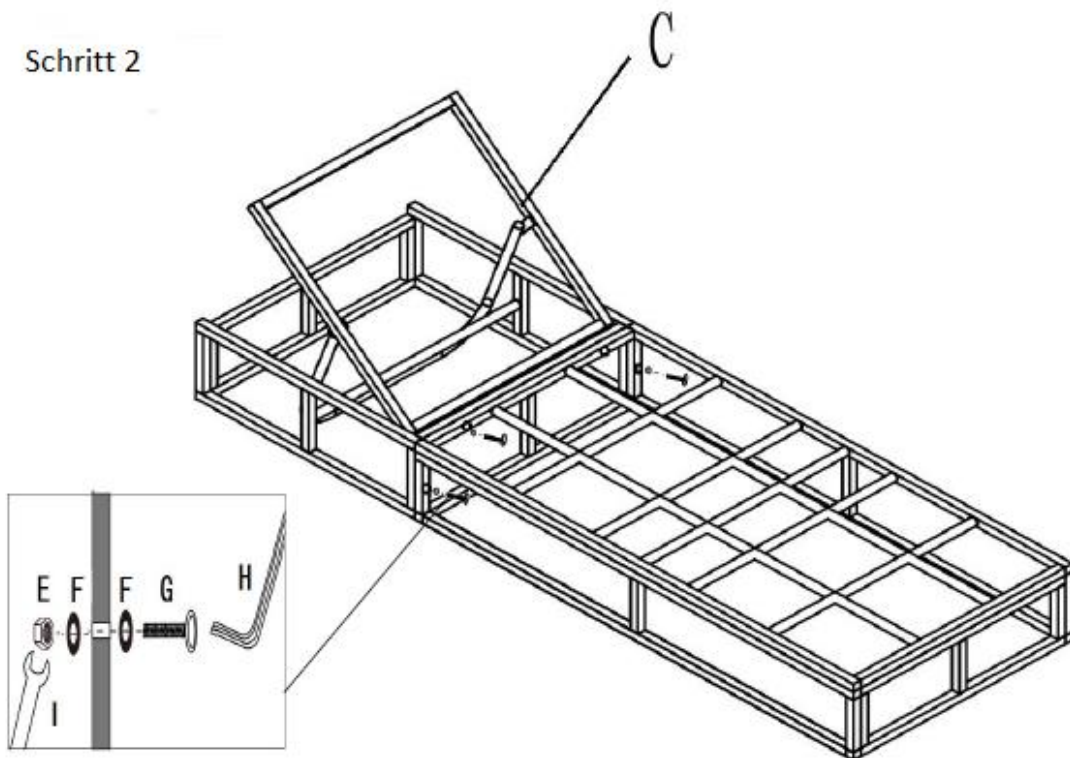
A) Überprüfen Sie das Paket auf alle in der Teileliste aufgeführten Elemente.

B) Lesen Sie die Benutzeranleitung vor dem Aufbau.

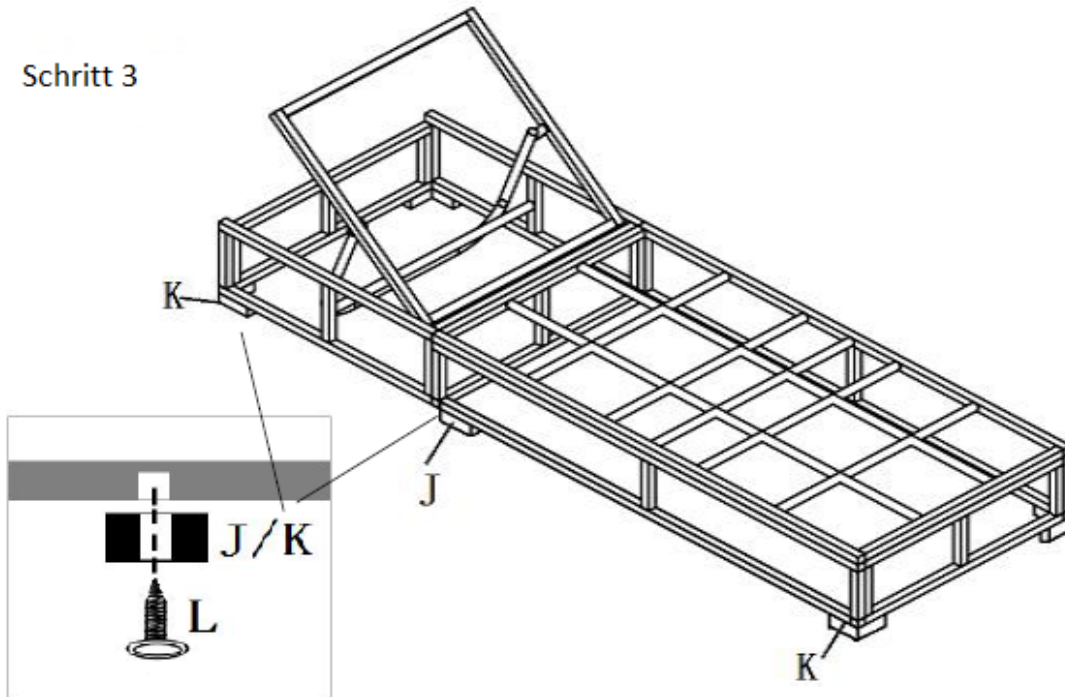
Schritt 1


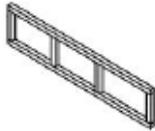
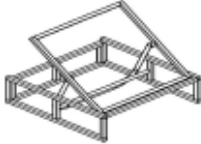











Schritt 2



Schritt 3



<p>A</p>  <p>1PC</p>		<p>B</p>  <p>1PC</p>		<p>C</p>  <p>1PC</p>		<p>D</p>  <p>M6*30 3PCS</p>		<p>E</p>  <p>4PCS</p>	
<p>F</p>  <p>11PCS</p>	<p>G</p>  <p>M6*50 4PCS</p>	<p>H</p>  <p>1PC</p>	<p>I</p>  <p>1PC</p>	<p>J</p>  <p>2PCS</p>	<p>K</p>  <p>4PCS</p>	<p>L</p>  <p>M6*32 20PCS</p>			

HINWEIS:

Ziehen Sie die Schrauben nicht an bevor der Aufbau abgeschlossen ist!

4.2 Konferenční stolek

Věnujte pozornost správnému složení jednotlivých částí konferenčního stolku.



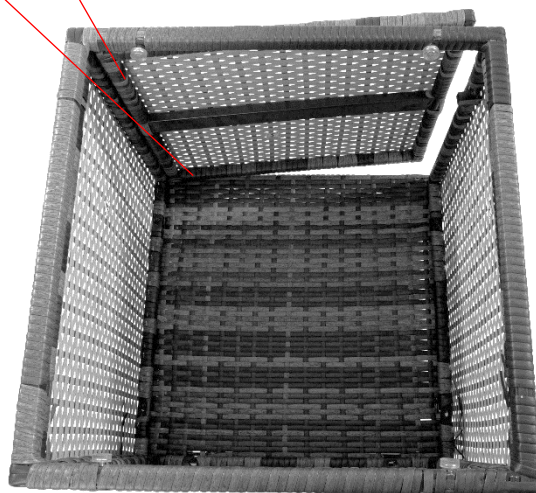
Nejprve díly řádně sestavte.

1) Boční panel musí odpovídajícím způsobem odpovídat mechanismu dveří.

2) Horní a spodní část jsou umístěny tak, aby odpovídaly ukotvení dveří.



Dveřní mechanismus



Kotevní dveře

Před upevněním horní části zavěste dvířka na místo.

V posledním kroku jsou nohy namontovány.



Dveřní mechanismus ve spodní části

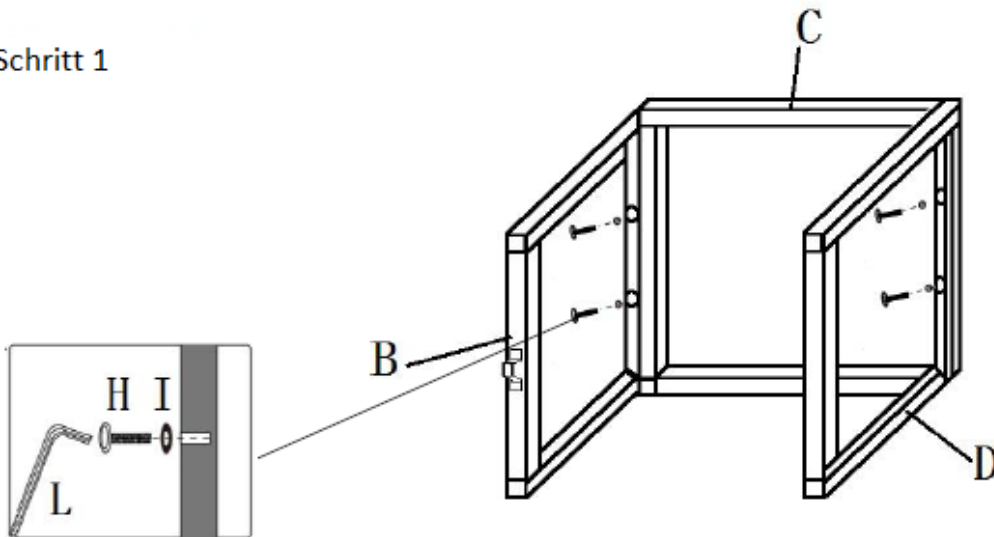
AUFBAUANLEITUNG

Vorsicht:

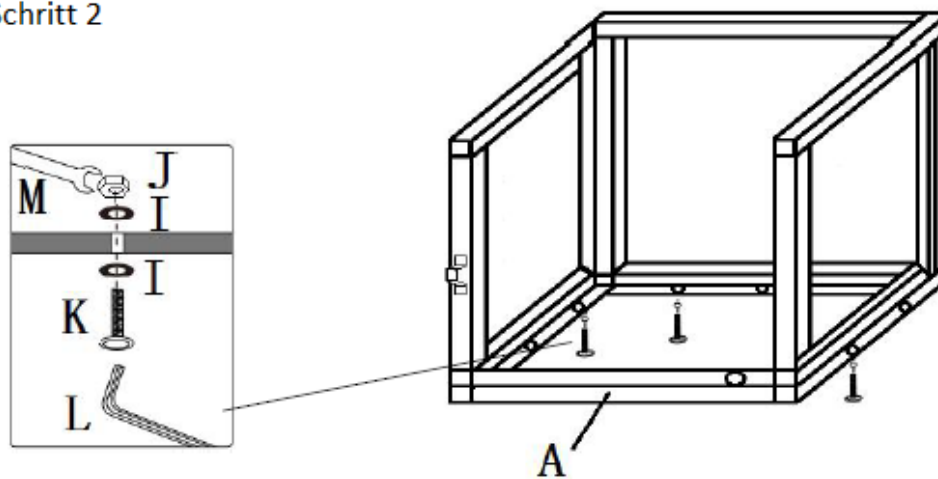
A) Überprüfen Sie das Paket auf alle in der Teileliste aufgeführten Elemente.

B) Lesen Sie die Benutzeranleitung vor dem Aufbau.

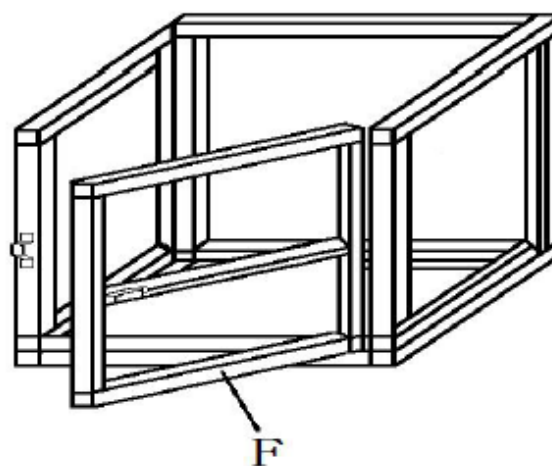
Schritt 1



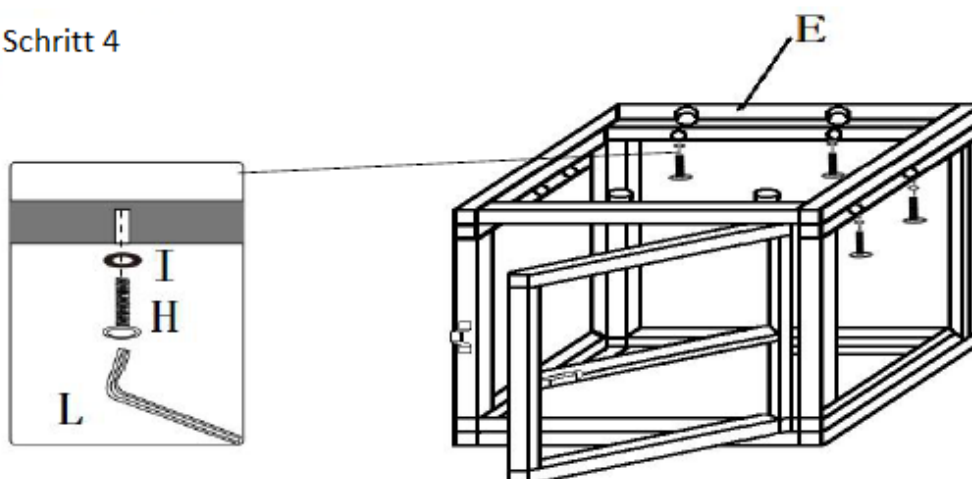
Schritt 2



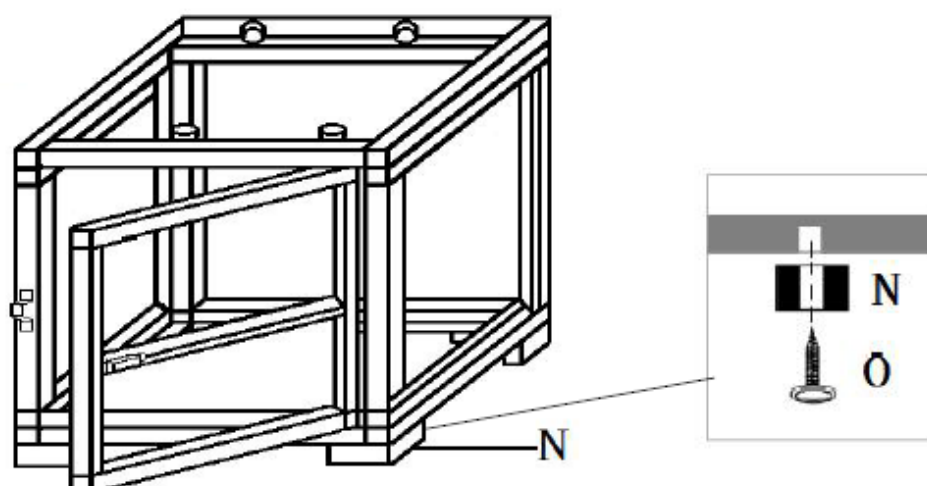
Schritt 3



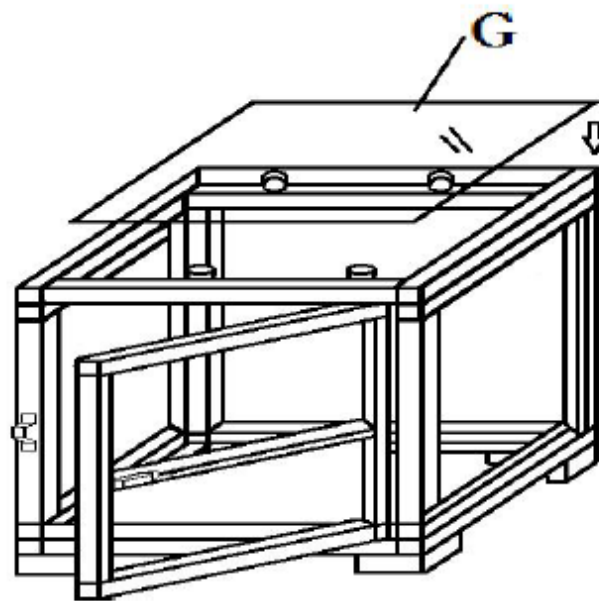
Schritt 4









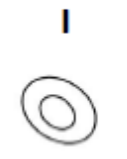
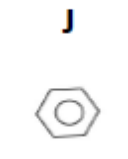

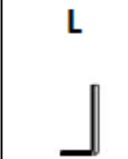
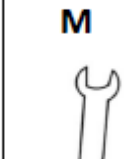
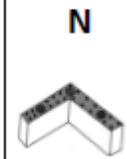
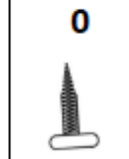


Schritt 5



Schritt 6



A  1PC	B  1PC	C  1PC	D  1PC	E  1PC	F  1PC	G  1PC	
H  M6*30 10PCS	I  22PCS	J  6PCS	K  M6*45 6PCS	L  1PC	M  1PC	N  4PCS	O  M6*32 12PCS

HINWEIS:

Ziehen Sie die Schrauben nicht an bevor der Aufbau abgeschlossen ist!

5. Technické údaje

Obecné - materiál: nábytek	
Polyratan	Polyetylén
Odolné vůči UV záření	Ano
Voděodolný	Ano
Rám	Hliník (práškově lakovaný)
Obecné - materiál: tkaniny	
Povlak na polštář	100% polyester
Silné polstrování	..8cm
Barevný polštář	Šedý
Konferenční stůl 49x49x49	
Únosnost	50 kg
Silná skleněná deska	5mm
Rozměry skleněné desky	49x49x0,5cm
Lehátko	
Rozměry lehátka (D x Š x V)	184x60x21cm
Rozměry opěradla (D x Š)	63x60cm
Únosnost	160 kg
Nastavitelné výškové úrovně	5; Výška cca.
Úroveň 1 (vč. polštářů) Výška	37cm
Úroveň 2 (včetně polštářů) Výška	48cm
Úroveň 3 (vč. polštáře) Výška	57cm
Úroveň 4 (včetně polštářů) Výška	65cm
Úroveň 5 (vč. polštáře) Výška	70cm
Rozměry sedáku (D x Š x V)	184x60x7,5cm
Tloušťka čalounění sedadel	7,5cm
Pokrytí nábytku	
Stupeň odolnosti proti vodě	5000mm
Krycí materiál	Polyester s TPU povlakem
Tloušťka krytu	200g/m ²

Otisk

Název produktu: Ratanové lehátko "Ibiza"
modelové číslo: AR-HE-IBIZA-G / S
Typové značení: 4260627425150 (šedá)/ 4260627425778 (černá)

Pokud je tento produkt upraven bez našeho souhlasu, ztrácí nárok na jakoukoli záruku.

Datum/podpis Výrobce/Umístění: Würzburg,

09.08.2023



Podpis:
Dipl.-Inform. (Univ.) Korhan Canbolat, generální ředitel

Reprezentativní pro tento návod k použití/technické údaje:
Dipl.-Inform. (Univ.) Korhan Canbolat, generální ředitel

Adresa kanceláře:
Canbolat Vertriebs GmbH
Gneisenaustraße 10-11
97074 Würzburg

Zpáteční adresu naleznete v tiráži: <https://www.arebos.de/impressum/>

Daňové identifikační číslo: DE 263752326
Rejstříkovým soudem v obchodním rejstříku je Würzburg, HRB 10082
OEEZ Reg. č. DE 61617071