

# AREBOS

## Rattan liggestol "Ibiza"

AR-HE-IBIZA-G/S



Følg alle sikkerhedsforanstaltninger i denne brugervejledning for at sikre sikker brug.

Tak for din tillid til AREBOS.

Indholdsfortegnelse

<b>1. Sikkerhedsinstruktioner .....</b>	<b>3</b>
1.1 Forklaring af symboler .....	3
<b>2. Bortskaffelse .....</b>	<b>3</b>
2.1 Bortskaffelse og emballering .....	3
2.2 Bortskaffelse af gammelt udstyr .....	3
<b>3. Leveringens omfang .....</b>	<b>4</b>
<b>4. Opbygning .....</b>	<b>5</b>
4.1 Liggestol .....	8
4.2 Sofabord .....	10
<b>5. Tekniske data .....</b>	<b>14</b>
<b>Aftryk .....</b>	<b>15</b>

Tak fordi du købte vores produkt. Læs brugsanvisningen omhyggeligt, før du bruger produktet første gang. Hvis du overlader produktet til tredjepart, skal denne betjeningsvejledning også udleveres. Opbevar brugsanvisningen til fremtidig reference.

Tegningerne i denne vejledning stemmer muligvis ikke overens med de fysiske genstande. Se venligst de fysiske objekter.

## 1. Sikkerhedsinstruktioner

### 1.1 Forklaring af symboler



**Advarsel!** Læs sikkerhedsforskrifterne omhyggeligt. Den Manglende overholdelse af sikkerhedsforanstaltninger kan resultere i alvorlig personskade eller skade. Opbevar brugsanvisningen et sikkert sted.

## 2. Bortskaffelse

### 2.1 Bortskaffelse og emballering

- Sørg for, at emballagen bortskaffes korrekt i overensstemmelse med de retningslinjer og standarder, der gælder i dit område. I nogle tilfælde kan emballagen bestå af plastposer - i denne henseende skal du være særlig opmærksom på at sikre, at de ikke kommer i hænderne på børn. Der er risiko for kvælning!

### 2.2 Bortskaffelse af gammelt udstyr

- Gamle apparater skal bortskaffes i overensstemmelse med retningslinjerne og reglerne for lokal bortskaffelse af affald.
- Ved slutningen af varens levetid skal du bortskaffe råmaterialerne korrekt, så korrekt genbrug er mulig. Hvis du ikke er sikker på, hvordan du gør dette ordentligt, hjælper lokale affaldsbortskaffelsesfirmaer gerne.

Vores kundeservicenummer: +49 (0) 931-45232700

### 3. Leveringens omfang

PKT-nr.	Tal	EAN	Betegnelse	Model	Pakkens indhold
<b>Dele</b>	<b>1</b>	4260627425150	Liggestol rattan grå "IBIZA"	AR-HE-IBIZA-G	1x Bord 2x liggestol 2x sædehynder 2x nakkepude 2x Cover
PKT 1	1	4260627425136	Liggestol rattan grå "IBIZA" Pakke 1	AR-HE-IBIZA-G1	1x Bord 2x Cover 1x skruesæt bord 1x Vejledning
PKT 2	2	4260627425143	Liggestol rattan grå "IBIZA" Pakke 2	AR-HE-IBIZA-G2	1x liggestol 1x liggestol hynde 1x nakkepude 1x skruesæt liggestol
<b>Dele</b>	<b>1</b>	4260627425778	Liggestol rattan sort "IBIZA"	AR-HE-IBIZA-S	1x Bord 2x liggestol 2x sædehynder 2x nakkepude 2x Cover
PKT 1	1	4260627425754	Liggestol rattan sort "IBIZA" Pakke 1	AR-HE-IBIZA-S1	1x Bord 2x Cover 1x skruesæt bord 1x Vejledning
PKT 2	2	4260627425761	Liggestol rattan sort "IBIZA" Pakke 2	AR-HE-IBIZA-S2	1x liggestol 1x liggestol hynde 1x nakkepude 1x skruesæt liggestol

## 4. Opbygning

Forsigtig: Fine tråde! Stram ikke skruerne for meget.

### Monteringsmateriale



- 6x fod (2 langsgående fødder)
- Skruer (korte, mellemlange, lange n.a. )
- Nødder
- Skiver
- Værktøj
- Skruer sølv, selvskærende

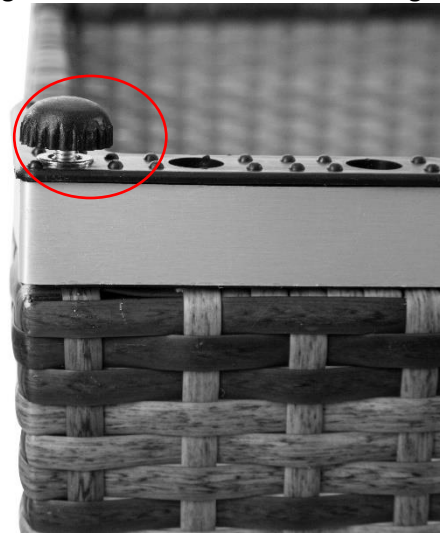
### Generel procedure

1. Åbn pakkerne og kontroller leveringsomfanget (kapitel 3)
2. Saml komponenterne til samlingen
3. Arranger komponenterne sammen i henhold til strukturen



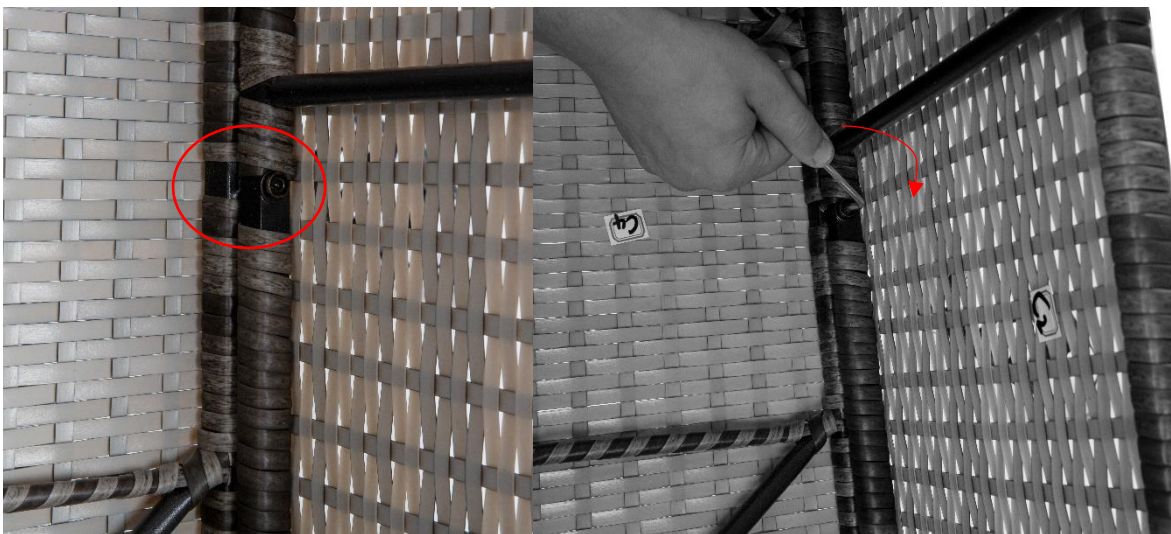
4. Brug de korte og mellemstore skruer i henhold til følgende punkter (side 6 og 7). Stram (endnu) ikke skruerne helt. De lange skruer er ikke nødvendige for dette sæt.

5. Ved hjælp af de selvskærende skruer (4x pr. fod) monteres fødderne. Skruen med hovedet bruges til at afbalancere møblerne. De langsgående fødder monteres ved overgangen.



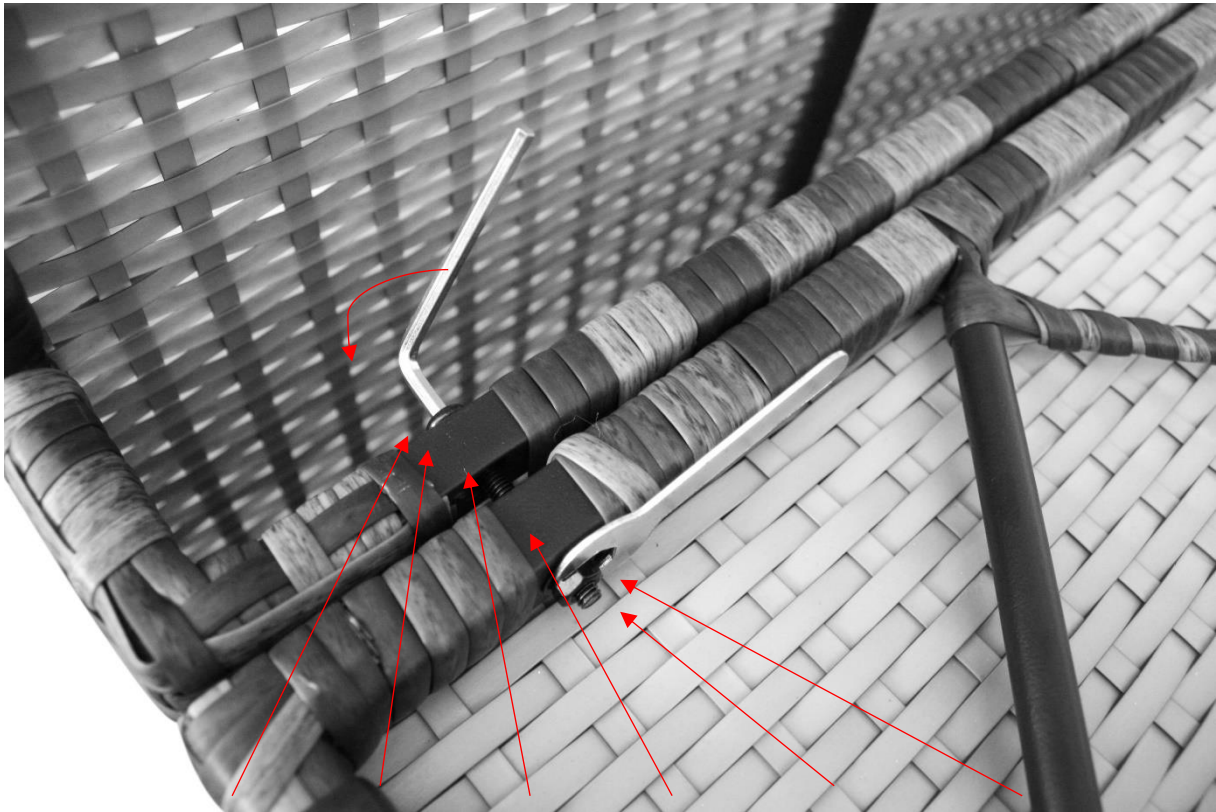
6. Før skruerne strammes, skal du sørge for, at der er rene overgange i kanterne.

**Korte skruer: Brug ( se billede),** hvis der er gevind i komponenten (undtagen for lange skruer). Brug unbrakonøglen til at stramme skruen med uret.



**Medium skruer:** Disse skruer fastgøres med to skiver (en pr. Side) og en møtrik (se billede). Stram

skruen og hold den mod den med den åbne skruenøgle.



**Bestil: skrue, skive, møbeldel 1, møbeldel 2, skive, møtrik.**

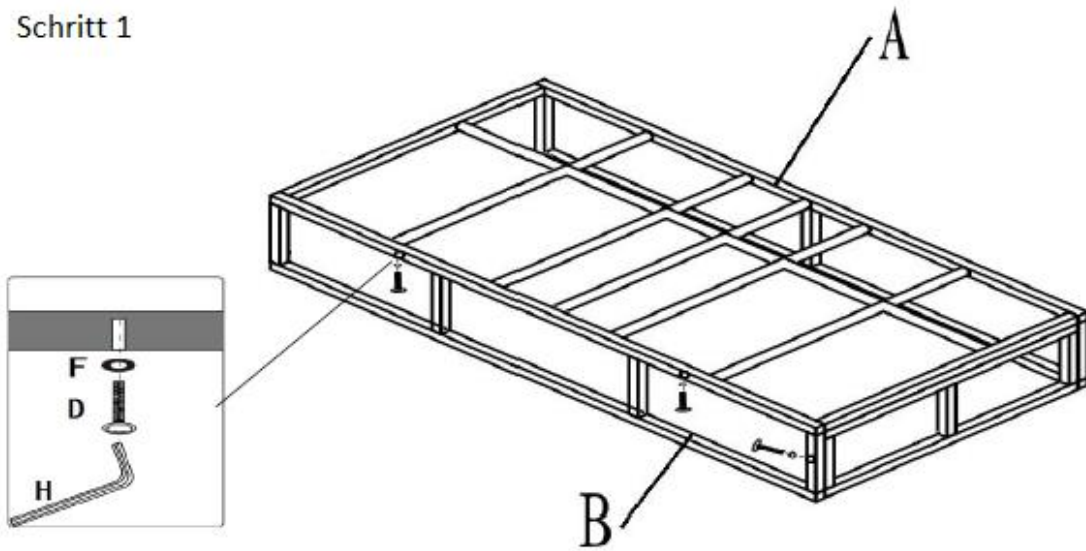
#### 4.1 Liggestol

**Vorsicht:**

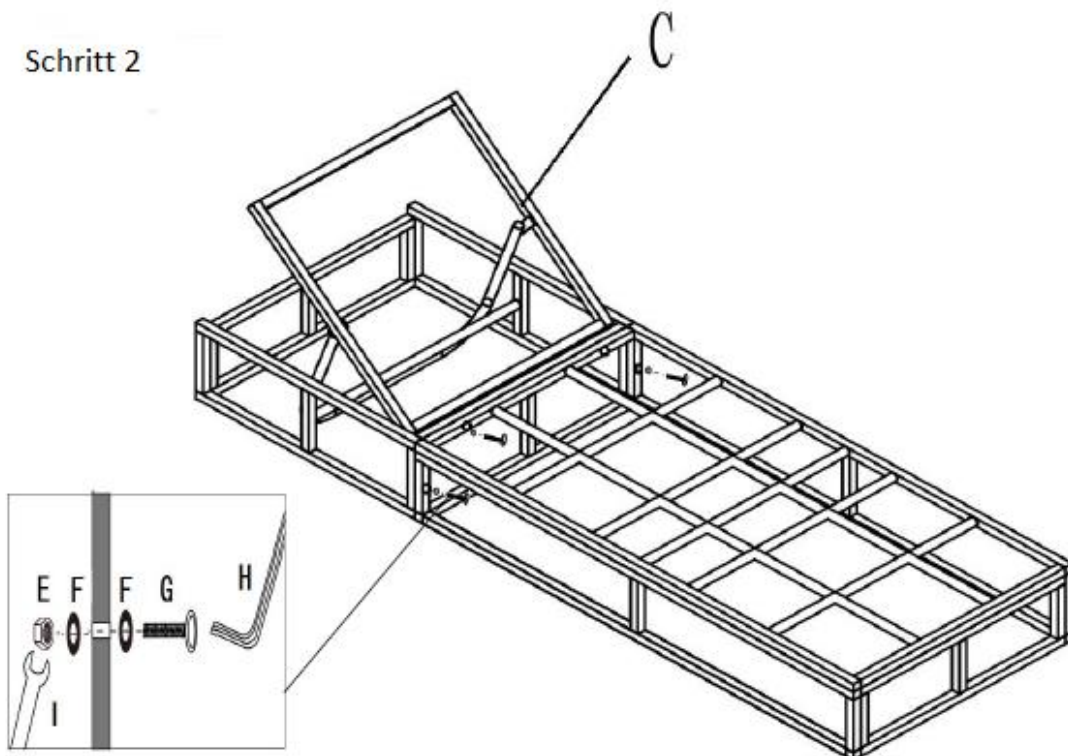
**A) Überprüfen Sie das Paket auf alle in der Teileliste aufgeführten Elemente.**

**B) Lesen Sie die Benutzeranleitung vor dem Aufbau.**

Schritt 1

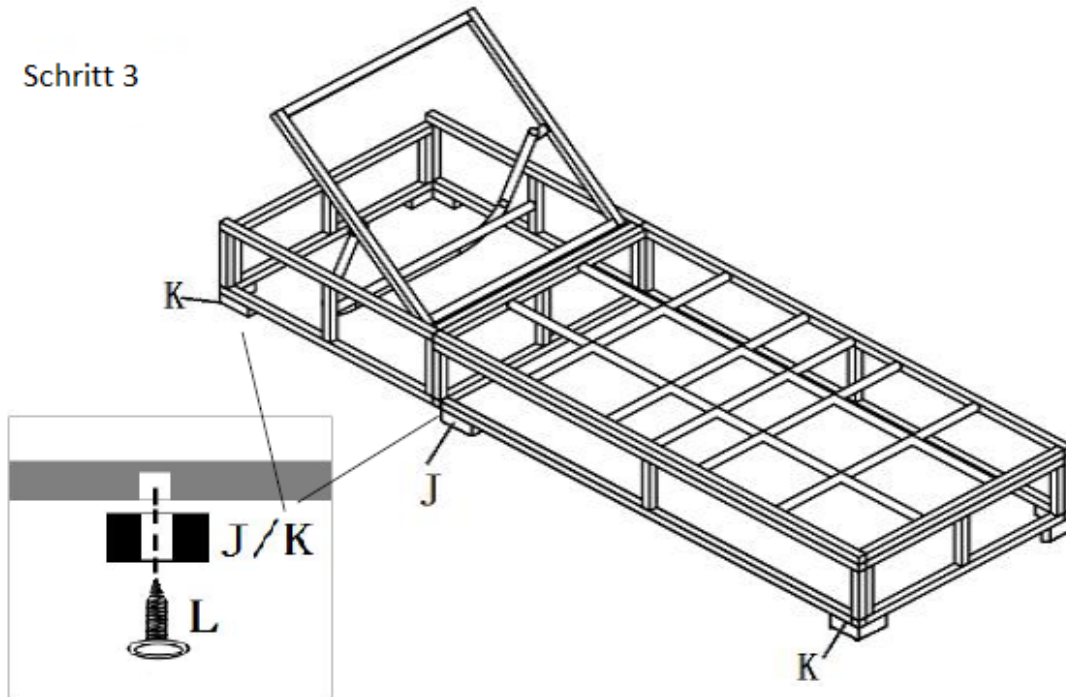



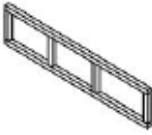
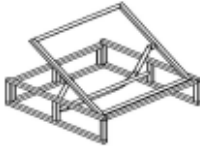









Schritt 2





Schritt 3



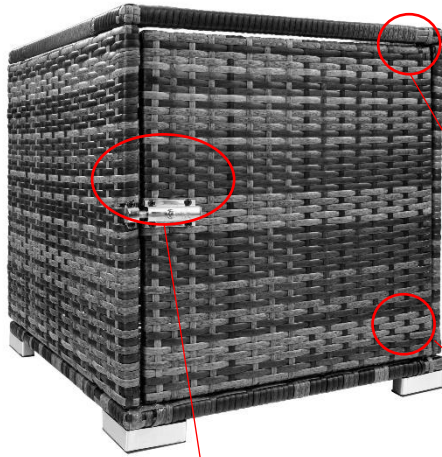
<p><b>A</b></p>  <p>1PC</p>		<p><b>B</b></p>  <p>1PC</p>		<p><b>C</b></p>  <p>1PC</p>		<p><b>D</b></p>  <p>M6*30 3PCS</p>		<p><b>E</b></p>  <p>4PCS</p>	
<p><b>F</b></p>  <p>11PCS</p>	<p><b>G</b></p>  <p>M6*50 4PCS</p>	<p><b>H</b></p>  <p>1PC</p>	<p><b>I</b></p>  <p>1PC</p>	<p><b>J</b></p>  <p>2PCS</p>	<p><b>K</b></p>  <p>4PCS</p>	<p><b>L</b></p>  <p>M6*32 20PCS</p>			

**HINWEIS:**

**Ziehen Sie die Schrauben nicht an bevor der Aufbau abgeschlossen ist!**

## 4.2 Sofabord

Vær opmærksom på den korrekte sammensætning af de enkelte dele af sofa bordet.



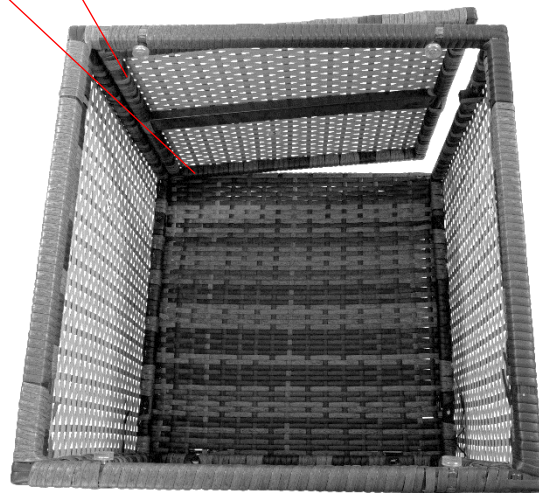
Først skal du samle delene korrekt.

1) Sidepanelet skal passe til dørmekanismen i overensstemmelse hermed.

2) De øverste og nederste dele er placeret for at matche dørens forankring.



Dørmekanisme



Forankringsdør

Krog døren på plads, før du fastgør toppen.

I det sidste trin monteres fødderne.



Dørmekanisme i bunden

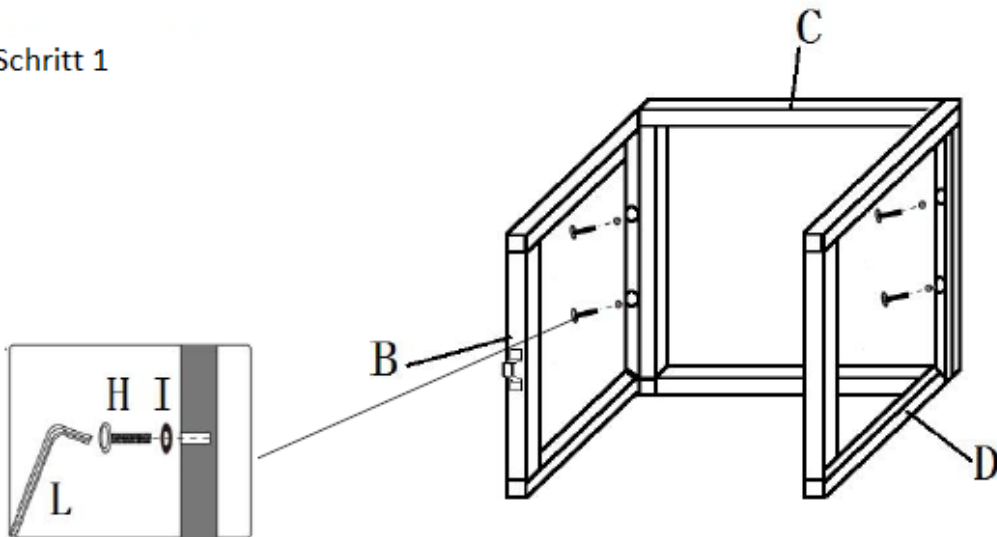
## AUFBAUANLEITUNG

**Vorsicht:**

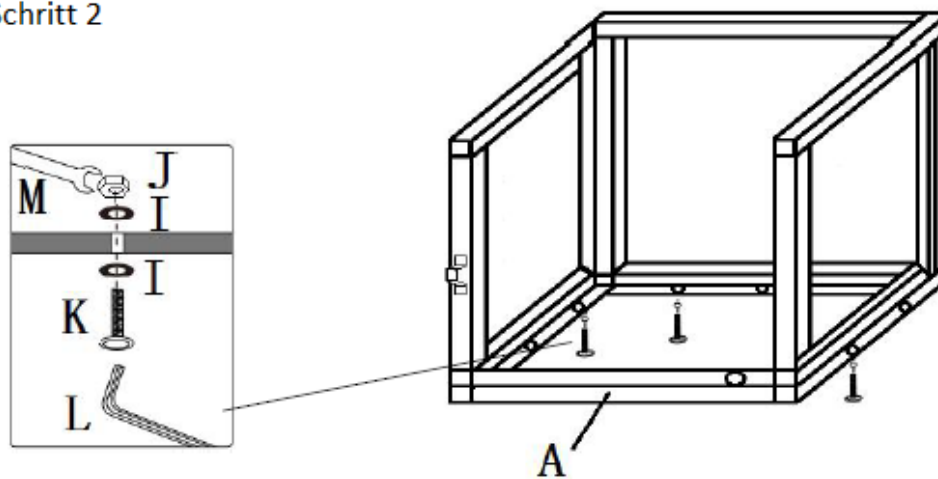
**A) Überprüfen Sie das Paket auf alle in der Teileliste aufgeführten Elemente.**

**B) Lesen Sie die Benutzeranleitung vor dem Aufbau.**

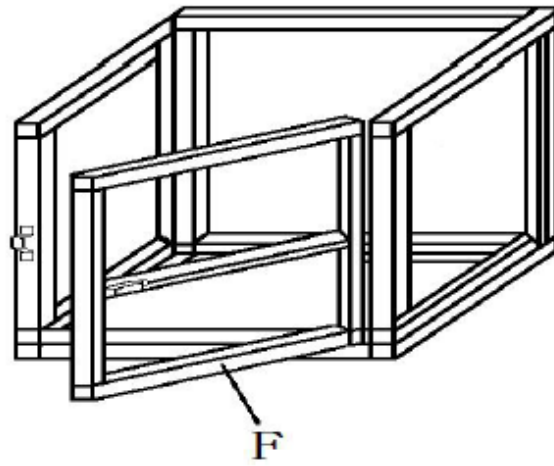
Schritt 1



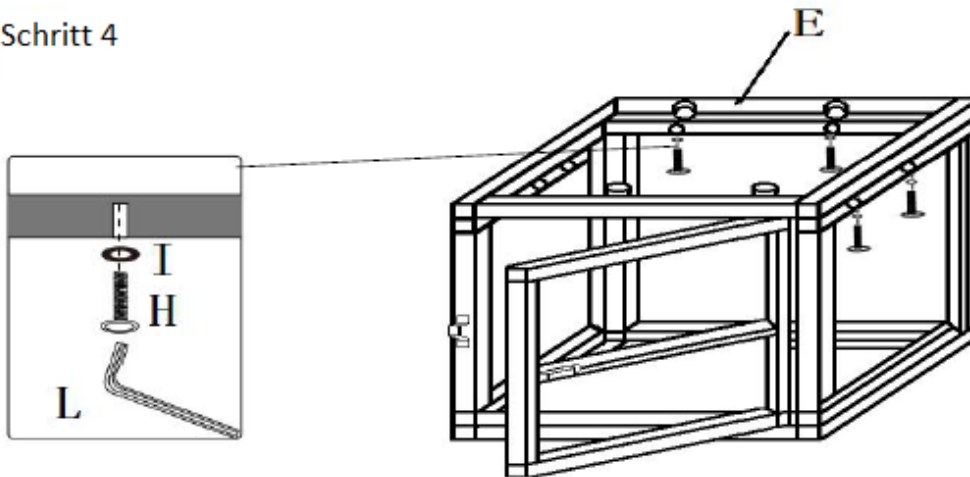
Schritt 2



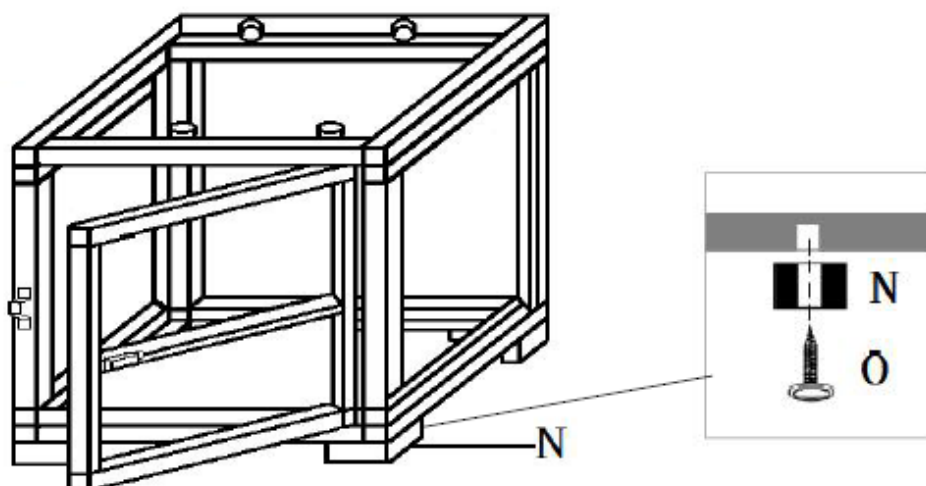
Schritt 3



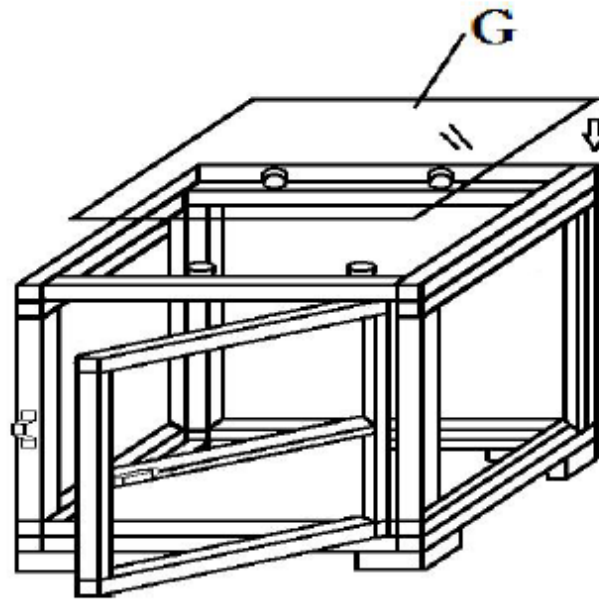
Schritt 4









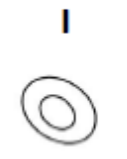
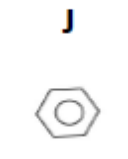

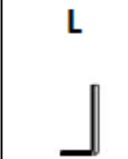
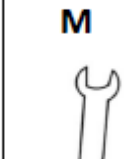
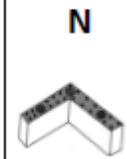
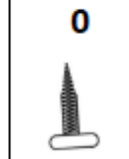


Schritt 5



Schritt 6



<b>A</b>  1PC	<b>B</b>  1PC	<b>C</b>  1PC	<b>D</b>  1PC	<b>E</b>  1PC	<b>F</b>  1PC	<b>G</b>  1PC	
<b>H</b>  M6*30 10PCS	<b>I</b>  22PCS	<b>J</b>  6PCS	<b>K</b>  M6*45 6PCS	<b>L</b>  1PC	<b>M</b>  1PC	<b>N</b>  4PCS	<b>O</b>  M6*32 12PCS

**HINWEIS:**

**Ziehen Sie die Schrauben nicht an bevor der Aufbau abgeschlossen ist!**

## 5. Tekniske data

<b>Generelt – Materiale: Møbler</b>	
Poly rattan	Polyethylen
UV-beständig	Ja
Vandafvisende	Ja
Ramme	Aluminium (pulverlakeret)
<b>Generelt - Materiale: Stoffer</b>	
Pudebetræk	100% polyester
Tyk polstring	..8cm
Farve pude	Grå
<b>Sofabord 49x49x49</b>	
Lasteevne	50 kg
Tyk glasplade	5mm
Dimensioner af glasplade	49x49x0,5cm
<b>Liggestol</b>	
Dimensioner på liggestol (LxBxH)	184x60x21cm
Ryglænets dimensioner (LxB)	63x60cm
Lasteevne	160 kg
<b>Justerbare højdeniveauer</b>	
Niveau 1 (inkl. puder) Højde	37cm
Niveau 2 (inkl. puder) Højde	48cm
Niveau 3 (inkl. pude) Højde	57cm
Niveau 4 (inkl. puder) Højde	65cm
Niveau 5 (inkl. pude) Højde	70cm
Dimensioner sædehynde (LxBxH)	184x60x7,5cm
Tykkelse af sædebetræk	7,5cm
<b>Møbler dækning</b>	
Grad af vandmodstand	5000mm
Dækmateriale	Polyester med TPU-belægning
Tykkelse af dækslet	200g/m <sup>2</sup>

## Aftryk

Produktnavn: Rattan liggestol "Ibiza"  
Modelnummer: AR-HE-IBIZA-G/S  
Produktnummer: 4260627425150 (grå)/ 4260627425778 (sort)

Hvis dette produkt ændres uden vores samtykke, mister det kravet om enhver garanti.

Dato/signaturproducent/sted: Würzburg,

09.08.2023



Underskrift:  
Dipl.-Inform. (Univ.) Korhan Canbolat, administrerende direktør

Repræsentativ for disse brugsanvisninger/tekniske data:  
Dipl.-Inform. (Univ.) Korhan Canbolat, administrerende direktør

Kontorets adresse:  
Canbolat Vertriebs GmbH  
Gneisenaustraße 10-11  
97074 Würzburg

Returadresse findes i aftrykket: <https://www.arebos.de/impressum/>

Momsidentifikationsnummer: DE 263752326  
Registreringsretten i handelsregistret er Würzburg, HRB 10082  
WEEE Reg. nr. DE 61617071