

Mode d'emploi original – Rattan Chaise longue « Ibiza »

AREBOS

Rattan Chaise longue « Ibiza »

AR-HE-IBIZA-G/S



Suivez bien toutes les mesures de sécurité contenues dans ce mode d'emploi afin de vous assurer une utilisation en toute sécurité.

Merci de votre confiance en AREBOS.

Table des matières

1. Règles générales de sécurité	3
1.1 Explication des symboles.....	3
2. Indications de recyclage	3
2.1 Recyclage et emballage	3
2.2 Recyclage des anciens appareils.....	3
3. Étendue des fournitures	4
4. Assemblage	5
4.1 Chaise longue	8
4.2 Table à café.....	10
5. Spécifications techniques	14
Impressum	15

Merci d'avoir acheté notre produit. Veuillez lire le mode d'emploi avec attention avant d'utiliser le produit pour la première fois. Si vous deviez céder ce produit à un tiers, joignez-y le mode d'emploi.

Les dessins de ce manuel peuvent ne pas correspondre aux objets physiques. Veuillez-vous référer aux objets physiques.

1. Règles générales de sécurité

1.1 Explication des symboles



Attention ! Lisez attentivement les consignes de sécurité. Le non-respect des mesures de sécurité peut entraîner des blessures ou des dommages graves. Conservez le mode d'emploi dans un endroit sûr.

2. Indications de recyclage

2.1 Recyclage et emballage

- Veillez à respecter les directives et recommandations en vigueur dans votre région pour le recyclage de l'emballage. Parfois, l'emballage peut contenir des sachets en plastiques - veillez attentivement les tenir éloignés des enfants. Il y a risque de suffocation !

2.2 Recyclage des anciens appareils

- Recyclez vos anciens appareils conformément aux directives et recommandations locales concernant le traitement des déchets.
- À la fin de la durée de vie de l'article déposez-vous les matières correctement afin qu'un recyclage convenable soit permis. Si vous n'êtes pas sûre comment agir correctement, les traiteurs locaux d'ordures vous aident avec plaisir.

Notre numéro de service à la clientèle : +49 (0) 931-45232700

3. Étendue des fournitures

N° PQT	Nombre	EAN	Description	Modèle	Contenu du paquet
Pièces	1	4260627425150	Chaise longue Rattan gris „IBIZA“	AR-HE-IBIZA-G	1x Table 2x Chaise longue 2x Coussin de siège 2x Oreillers de cou 2x Couverture
PQT 1	1	4260627425136	Chaise longue Rattan gris „IBIZA“ paquet 1	AR-HE-IBIZA-G1	1x Table 2x Couverture 1x Jeu de vis table 1x Mode d'emploi
PQT 2	2	4260627425143	Chaise longue Rattan gris „IBIZA“ paquet 2	AR-HE-IBIZA-G2	1x Chaise longue 1x Coussin chaise longue 1x Oreillers de cou 1x Jeu de vis chaise longue
Pièces	1	4260627425778	Chaise longue Rattan noire „IBIZA“	AR-HE-IBIZA-S	1x Table 2x Chaise longue 2x Coussin de siège 2x Oreillers de cou 2x Couverture
PQT 1	1	4260627425754	Chaise longue Rattan noire „IBIZA“ paquet 1	AR-HE-IBIZA-S1	1x Table 2x Couverture 1x Jeu de vis table 1x Mode d'emploi
PQT 2	2	4260627425761	Chaise longue Rattan noire „IBIZA“ paquet 2	AR-HE-IBIZA-S2	1x Chaise longue 1x Coussin chaise longue 1x Oreillers de cou 1x Jeu de vis chaise longue

4. Assemblage

Attention : Filetages fins ! **Ne serrez pas** trop les vis.

Matériel du montage



- 6x pieds (2 pieds longitudinaux)
- Vis (courtes, moyennes, longues)
- Noix
- Rondelles
- Outils
- Vis en argent, auto-taraudeuses

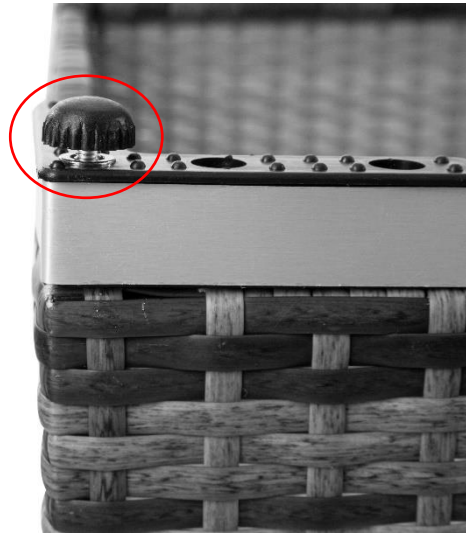
Procédure générale

1. Ouvrez les paquets et vérifiez l'étendue de la livraison (chapitre 3)
2. Assemblez les éléments du corps
3. Organisez les éléments en fonction de la structure



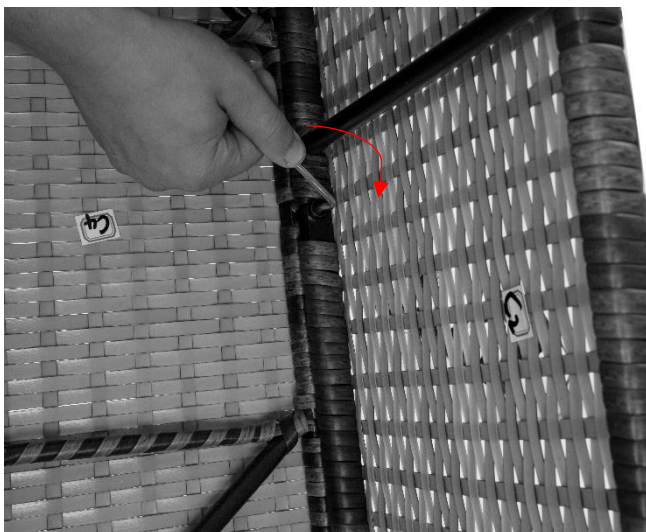
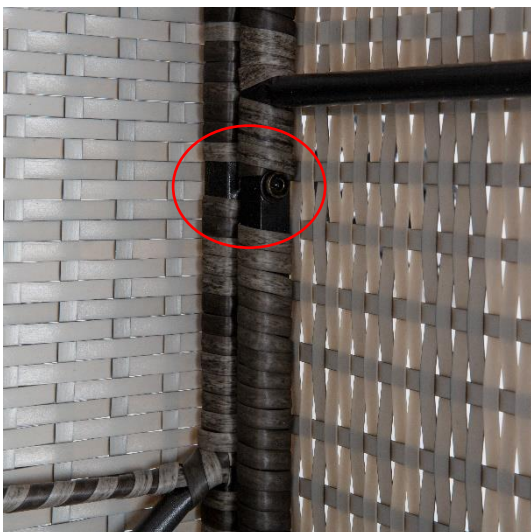
4. Utilisez les vis courtes et moyennes selon les points suivants (pages 6 et 7). Ne serrez pas (encore) complètement les vis. Les vis longues ne sont pas nécessaires pour cet ensemble/ sont incluses dans la livraison.

5. Les pieds sont montés à l'aide des vis autotaraudeuses (4x par pied). La vis à tête est utilisée pour équilibrer le mobilier. Les pieds longitudinaux sont montés à la transition.

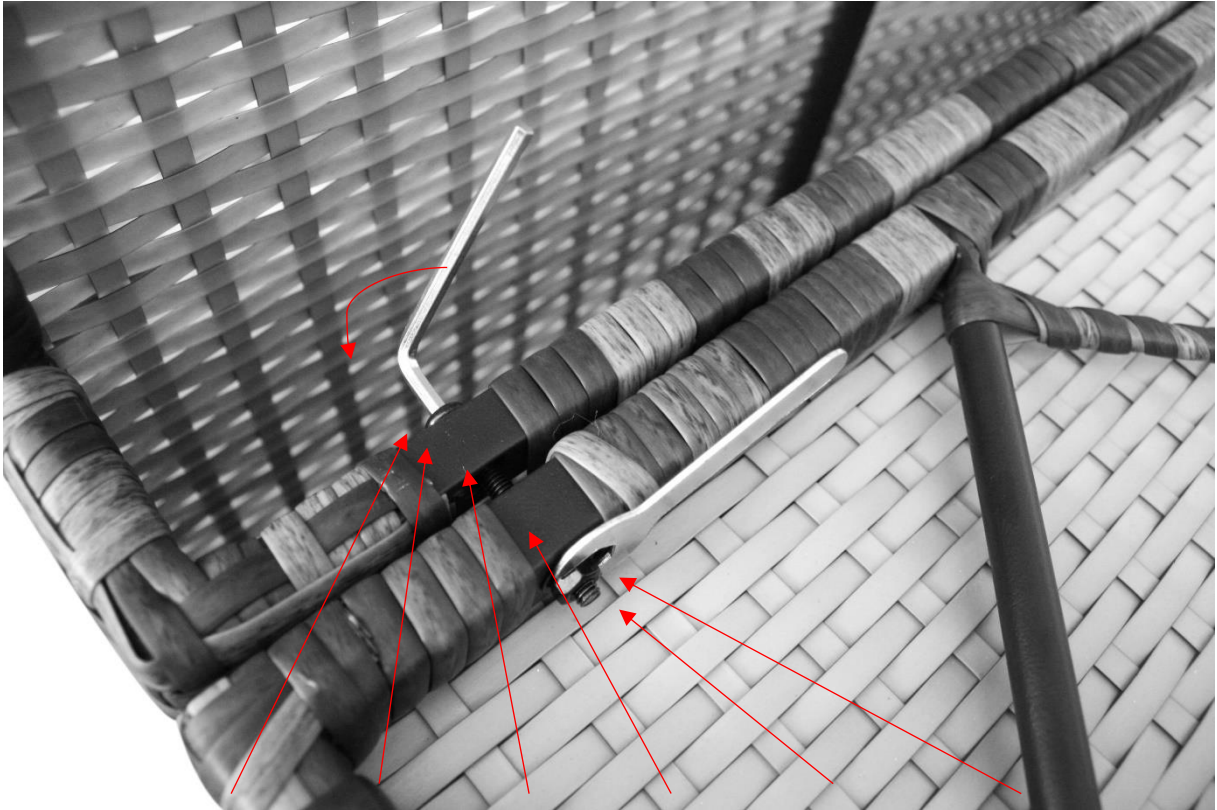


6. Avant de serrer les vis, assurez-vous que les bords sont propres.

Vis courtes : à utiliser (voyez photo) s'il y a un filetage dans le composant (exception pour les vis longues). Serrez la vis dans le sens des aiguilles d'une montre avec la clé hexagonale.



Vis moyennes : Ces vis sont fixées avec deux rondelles (une de chaque côté) et un écrou (voyez photo). Serrez la vis et maintenez-la avec la clé contre.



Séquence : Vis, rondelle, partie de meuble 1, partie de meuble 2, écrou.

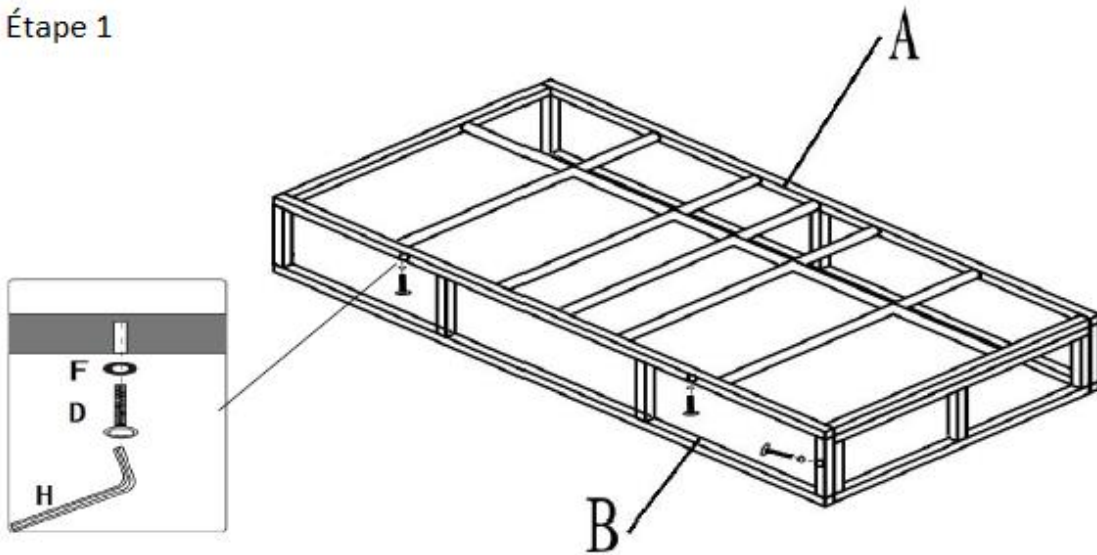
4.1 Chaise longue

Attention:

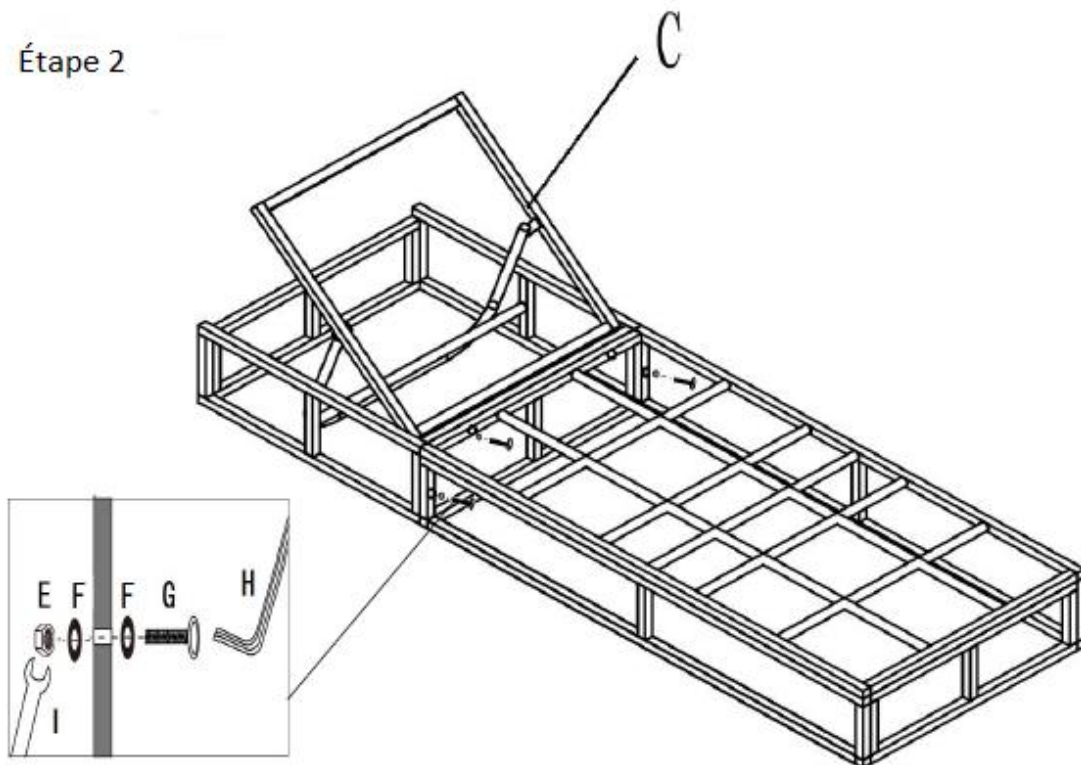
A) Vérifiez le paquet pour toutes les pièces énumérées dans l'étendue des fournitures.

B) Lisez attentivement le mode d'emploi en avance.

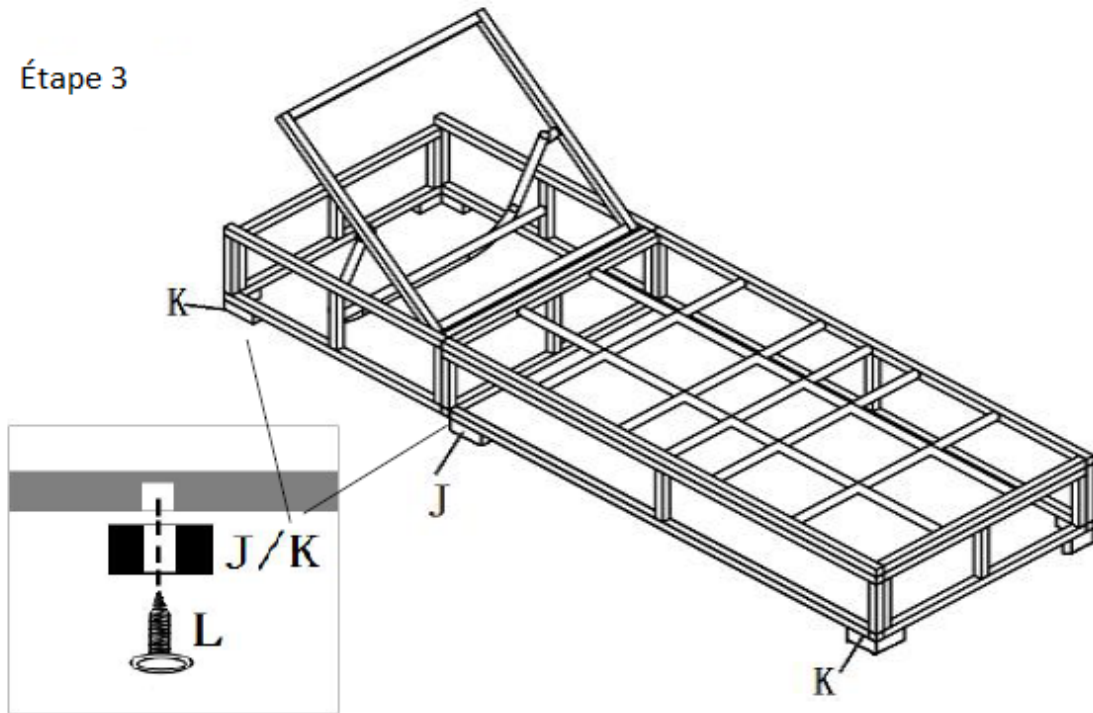
Étape 1



Étape 2



Étape 3



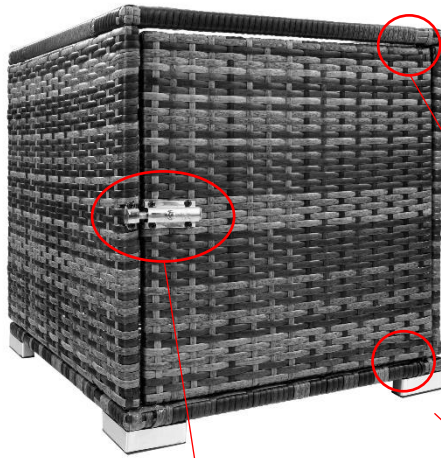
<p>A</p> <p>1PC</p>		<p>B</p> <p>1PC</p>		<p>C</p> <p>1PC</p>		<p>D</p> <p>M6*30 3PCS</p>		<p>E</p> <p>4PCS</p>	
<p>F</p> <p>11PCS</p>	<p>G</p> <p>M6*50 4PCS</p>	<p>H</p> <p>1PC</p>	<p>I</p> <p>1PC</p>	<p>J</p> <p>2PCS</p>		<p>K</p> <p>4PCS</p>		<p>L</p> <p>M6*32 20PCS</p>	

NOTE:

Ne serrez pas les vis avant que l'assemblage soit fini !

4.2 Table à café

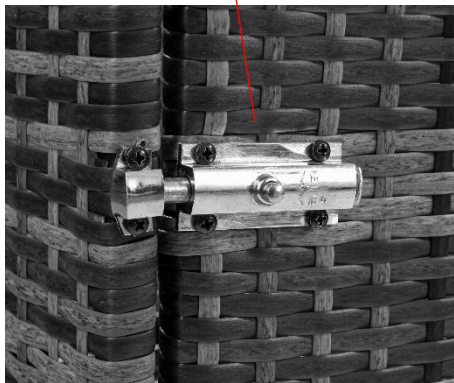
Veillez à ce que les différentes parties de la table basse soient correctement assemblées.



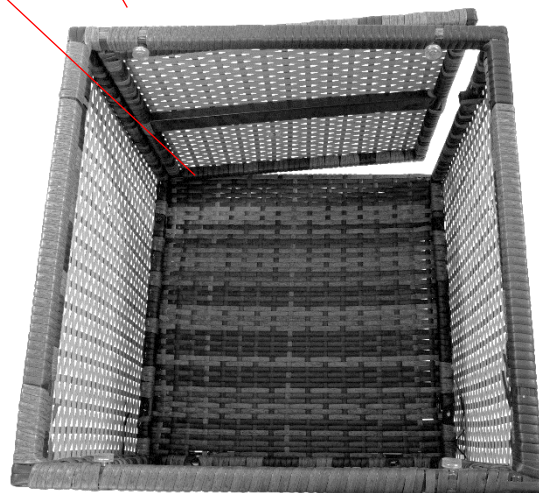
Tout d'abord, il faut assembler les pièces correctement.

1) Le panneau latéral doit correspondre au mécanisme de la porte.

2) Les parties supérieure et inférieure sont montées de manière à correspondre à l'ancrage de la porte.



Mécanisme de porte



Porte d'ancrage

Accrochez la porte avant de fixer la partie supérieure.

Dans la dernière étape, les pieds sont montés.



Mécanisme de porte au-dessous

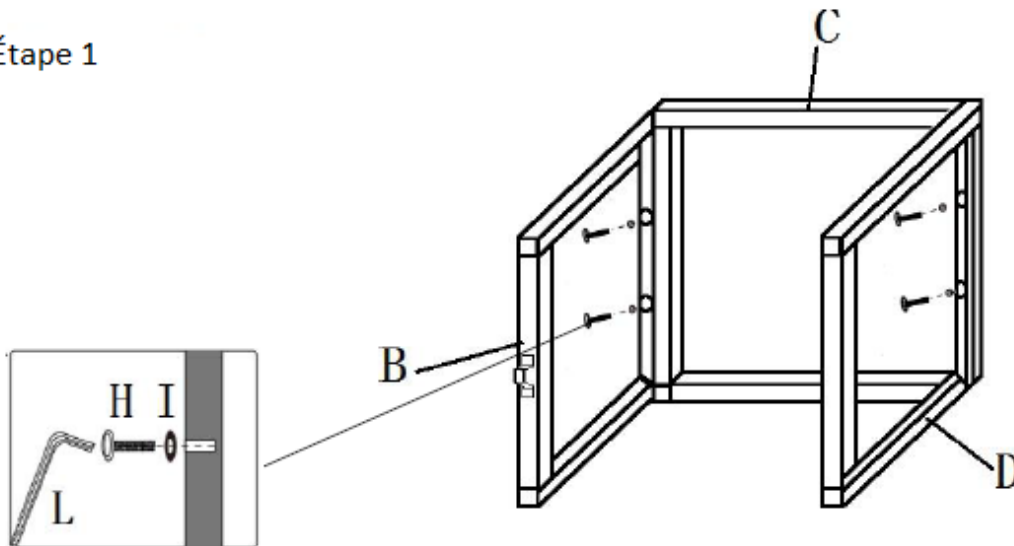
Instructions de l'assemblage

Attention:

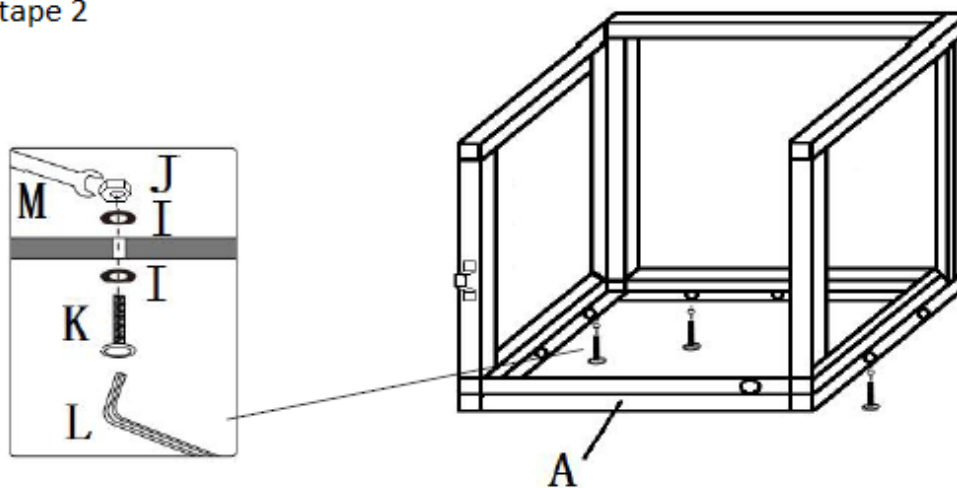
A) Vérifiez le paquet pour toutes les pièces énumérées dans l'étendue des fournitures.

B) Lisez attentivement le mode d'emploi en avance.

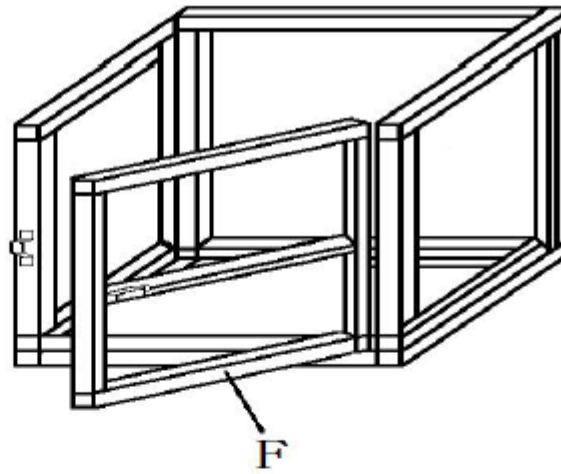
Étape 1



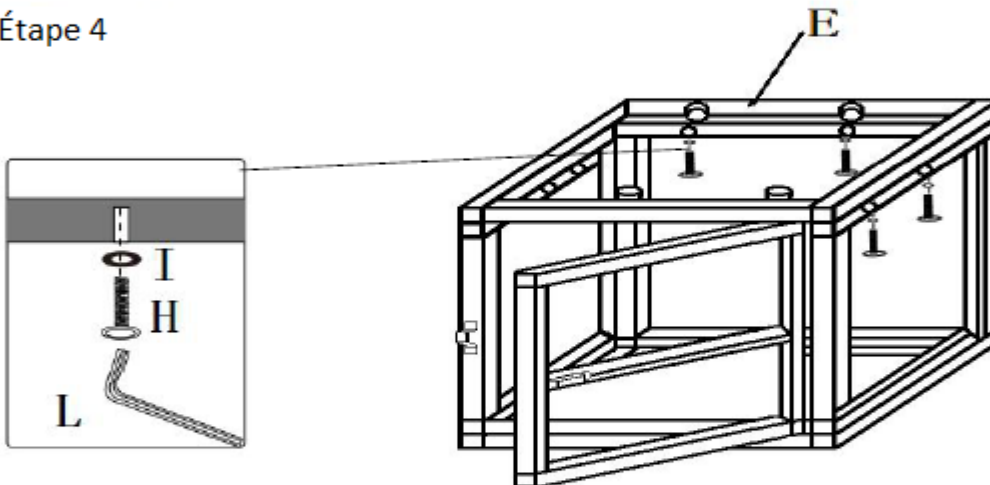
Étape 2



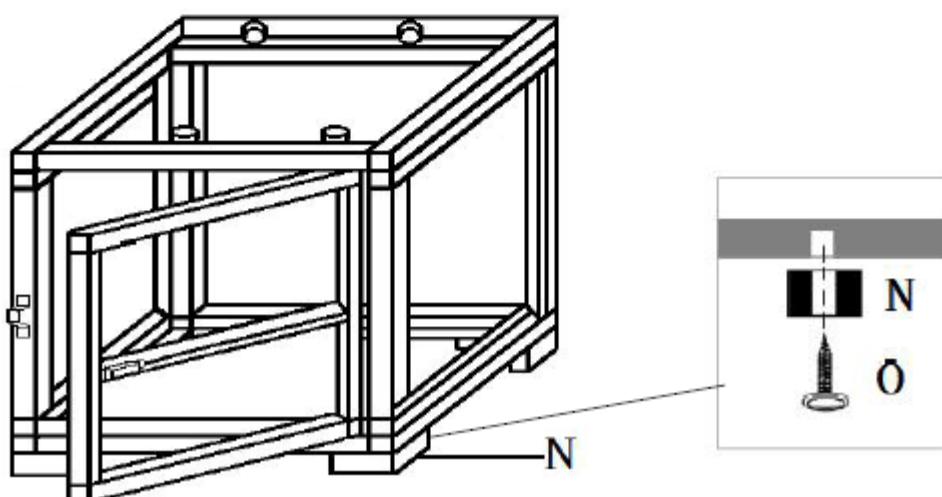
Étape 3



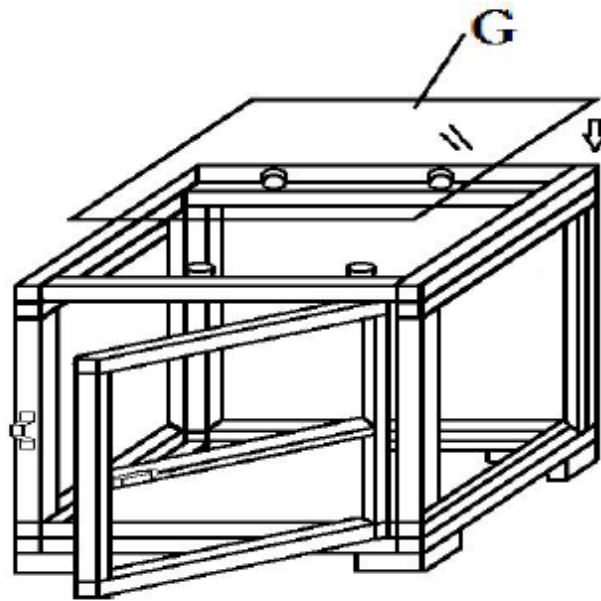
Étape 4


















Étape 5



Étape 6



A  1PC	B  1PC	C  1PC	D  1PC	E  1PC	F  1PC	G  1PC	
H  M6*30 10PCS	I  22PCS	J  6PCS	K  M6*45 6PCS	L  1PC	M  1PC	N  4PCS	O  M6*32 12PCS

NOTE:

Ne serrez pas les vis avant que l'assemblage soit fini !

5. Spécifications techniques

Général – Matériel : Meubles	
Polyrattan	Polyéthylène
Résistant aux UV	Oui
Résistant à l'eau	Oui
Châssis	Aluminium (revêtement en poudre)
Général – Matériel : Textiles	
Housse de coussin	100% Polyester
Épaisseur rembourrage	8cm
Couleur coussin	Gris
Table à café 49x49x49	
Capacité de charge	50kg
Épaisseur plaque de verre	5mm
Dimensions plaque de verre	49x49x0,5cm
Chaise longue	
Dimensions Chaise longue (LxLxH)	184x60x21cm
Dimensions du dossier (LxL)	63x60cm
Capacité de charge	160kg
Niveaux à hauteur réglable	5; env. hauteur
Niveau 1 (avec coussin) Hauteur	37cm
Niveau 2 (avec coussin) Hauteur	48cm
Niveau 3 (avec coussin) Hauteur	57cm
Niveau 4 (avec coussin) Hauteur	65cm
Niveau 5 (avec coussin) Hauteur	70cm
Dimensions coussin de siège (LxLxH)	184x60x7,5cm
Épaisseur du rembourrage de siège	7,5cm
Couverture des meubles	
Résistance à l'eau	5000mm
Matériau de la couverture	Polyester avec revêtement TPU
Épaisseur de la couverture	200g/m ²

Impressum

Nom du produit : Rattan Chaise longue « Ibiza »
Numéro de modèle : AR-HE-IBIZA-G/S
Numéro d'article : 4260627425150 (gris)/ 4260627425778 (noir)

Si le produit sera modifié sans notre accord, la garanti s'annule.

Date/Signature du fabricant/Lieu :

Würzburg, 25 septembre 2020



Signature :
Korhan Canbolat, Informaticien diplômé, gérant

Représentant du présent mode d'emploi/de ces données techniques :
Korhan Canbolat, Informaticien diplômé, gérant

Adresse du bureau :
Canbolat Vertriebs GmbH
Gneisenaustraße 10 – 11
D-97074 Würzburg

L'adresse de retour figure dans l'impressum : <https://www.arebos.de/impressum/>

Numéro d'identification de TVA : DE 263752326
Le tribunal de l'inscription au registre du commerce est Würzburg, HRB 10082
N° Inscr. DEEE : DE 61617071