

AREBOS

Lettino in rattan "Ibiza"

AR-HE-IBIZA-G/S



Seguire tutte le precauzioni di sicurezza in questo manuale utente per garantire un uso sicuro.

Grazie per la vostra fiducia in AREBOS.

Sommario

1. Istruzioni di sicurezza.....	3
1.1 Spiegazione dei simboli	3
2. Istruzioni per lo smaltimento.....	3
2.1 Smaltimento e confezionamento	3
2.2 Smaltimento di vecchie attrezzature	3
3. Contenuto della fornitura	4
4. Struttura	5
4.1 Lettino	8
4.2 Tavolino	10
5. Dati tecnici	14
Imprimere	15

Grazie per aver acquistato il nostro prodotto. Si prega di leggere attentamente il manuale di istruzioni prima di utilizzare il prodotto per la prima volta. Se si lascia il prodotto a terzi, devono essere consegnate anche queste istruzioni per l'uso. Conservare il manuale di istruzioni per riferimento futuro.

I disegni in questo manuale potrebbero non corrispondere agli oggetti fisici. Si prega di fare riferimento agli oggetti fisici.

1. Istruzioni di sicurezza

1.1 Spiegazione dei simboli



Avvertimento! Leggere attentamente le norme di sicurezza. Quella Il mancato rispetto delle precauzioni di sicurezza può causare gravi lesioni o danni. Conservare il manuale di istruzioni in un luogo sicuro.

2. Istruzioni per lo smaltimento

2.1 Smaltimento e confezionamento

- Assicurati che l'imballaggio sia smaltito in modo appropriato in conformità con le linee guida e gli standard applicabili nella tua regione. In alcuni casi, l'imballaggio può essere costituito da sacchetti di plastica - a questo proposito, prestare particolare attenzione a garantire che non finiscano nelle mani dei bambini. C'è il rischio di soffocamento!

2.2 Smaltimento di vecchie attrezzature

- I vecchi apparecchi devono essere smaltiti in conformità con le linee guida e le normative locali sullo smaltimento dei rifiuti.
- Alla fine della vita dell'articolo, smaltire correttamente le materie prime in modo che sia possibile un corretto riciclaggio. Se non sei sicuro di come farlo correttamente, le aziende locali di smaltimento dei rifiuti saranno felici di aiutarti.

Il nostro numero di servizio clienti: +49 (0) 931-45232700

3. Contenuto della fornitura

Numero PKT	Numero	EAN	Designazione	Modello	Contenuto della confezione
Parti	1	4260627425150	Lettino in rattan grigio "IBIZA"	AR-HE-IBIZA-G	1x Tavolo 2x lettino 2x cuscini di seduta 2x cuscino per il collo 2x Copertina
PKT 1	1	4260627425136	Lettino in rattan grigio "IBIZA" Pacchetto 1	AR-HE-IBIZA-G1	1x Tavolo 2x Copertina 1x tavolo di fissaggio a vite 1x Istruzioni
PKT 2	2	4260627425143	Lettino in rattan grigio "IBIZA" Pacchetto 2	AR-HE-IBIZA-G2	1x sedia a sdraio 1x cuscino sedia a sdraio 1x cuscino per il collo 1x vite set sedia a sdraio
Parti	1	4260627425778	Lettino in rattan nero "IBIZA"	AR-HE-IBIZA-S	1x Tavolo 2x lettino 2x cuscini di seduta 2x cuscino per il collo 2x Copertina
PKT 1	1	4260627425754	Lettino in rattan nero "IBIZA" Pacchetto 1	AR-HE-IBIZA-S1	1x Tavolo 2x Copertina 1x tavolo di fissaggio a vite 1x Istruzioni
PKT 2	2	4260627425761	Lettino in rattan nero "IBIZA" Pacchetto 2	AR-HE-IBIZA-S2	1x sedia a sdraio 1x cuscino sedia a sdraio 1x cuscino per il collo 1x vite set sedia a sdraio

4. Struttura

Attenzione: fili fini! Non stringere eccessivamente le viti.

Materiale di montaggio



- 6x piedi (2 piedi longitudinali)
- Viti (corte, medie, lunghe n.a.)
- Noci
- Rondelle
- Strumento
- Viti argento, autofilettanti

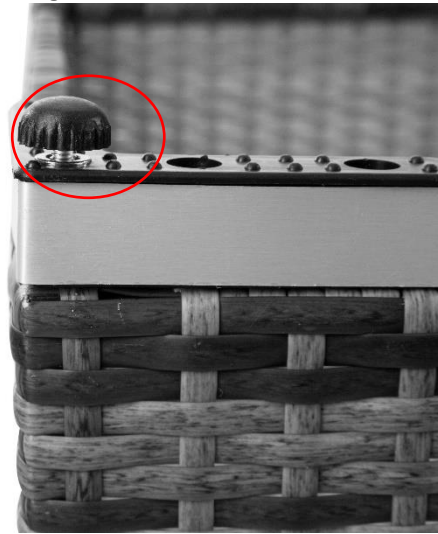
Procedura generale

1. Aprire i pacchi e verificare la fornitura (capitolo 3)
2. Assemblare i componenti per l'assieme
3. Disporre i componenti insieme in base alla struttura



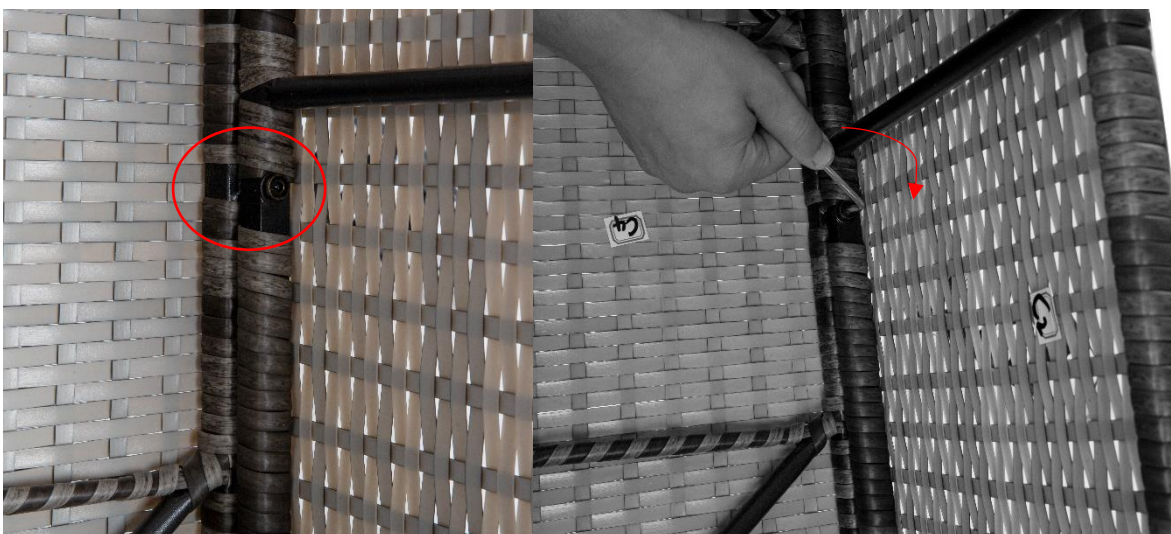
4. Utilizzare le viti corte e medie secondo i seguenti punti (pagine 6 e 7). Non stringere (ancora) completamente le viti. Le viti lunghe non sono necessarie per questo set.

5. Utilizzando le viti autofilettanti (4x per piede), i piedini vengono montati. La vite con testa viene utilizzata per bilanciare i mobili. I piedi longitudinali sono montati alla transizione.

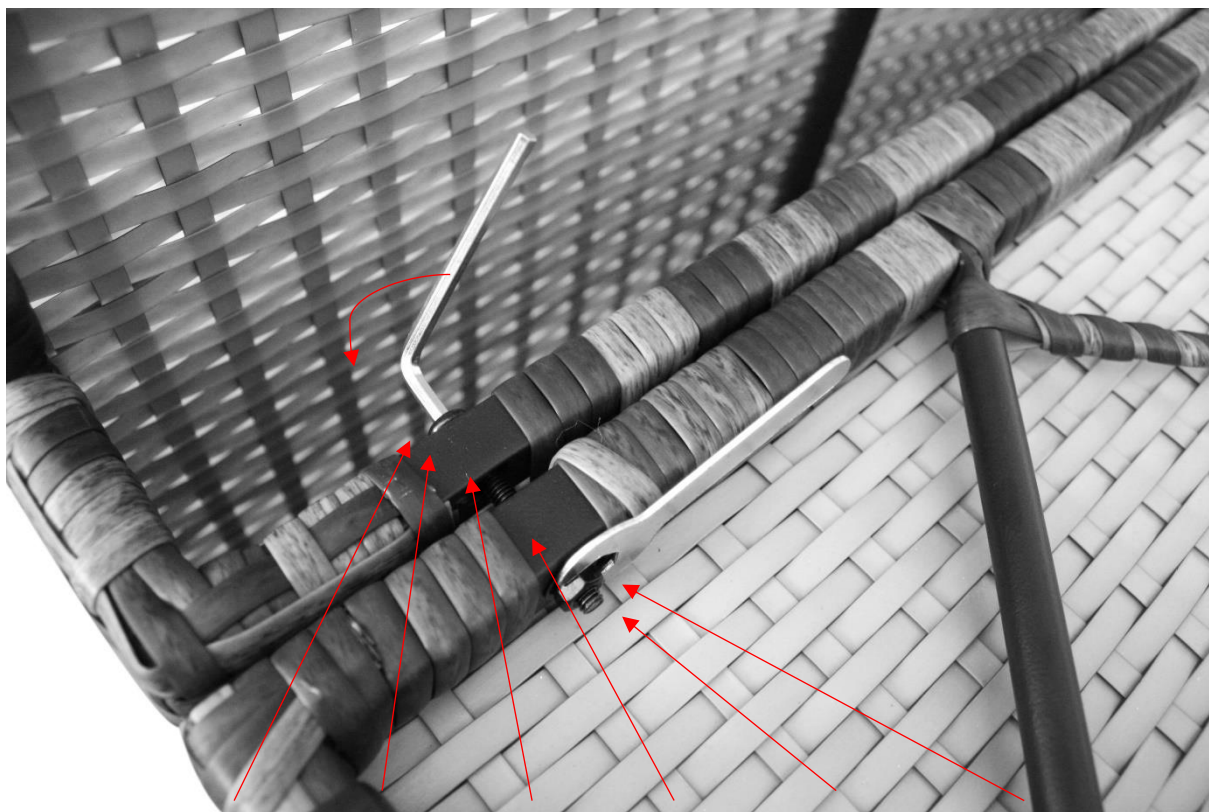


6. Prima di serrare le viti, assicurarsi che ci siano transizioni pulite ai bordi.

Viti corte: utilizzare (vedi figura) se è presente una filettatura nel componente (eccezione per viti lunghe). Utilizzare la chiave esagonale per stringere la vite in senso orario.



Viti medie: queste viti sono fissate con due rondelle (una per lato) e un dado (vedi figura). Stringere la vite e tenerla contro di essa con la chiave aperta.



Ordine: vite, rondella, mobili parte 1, mobili parte 2, rondella, dado.

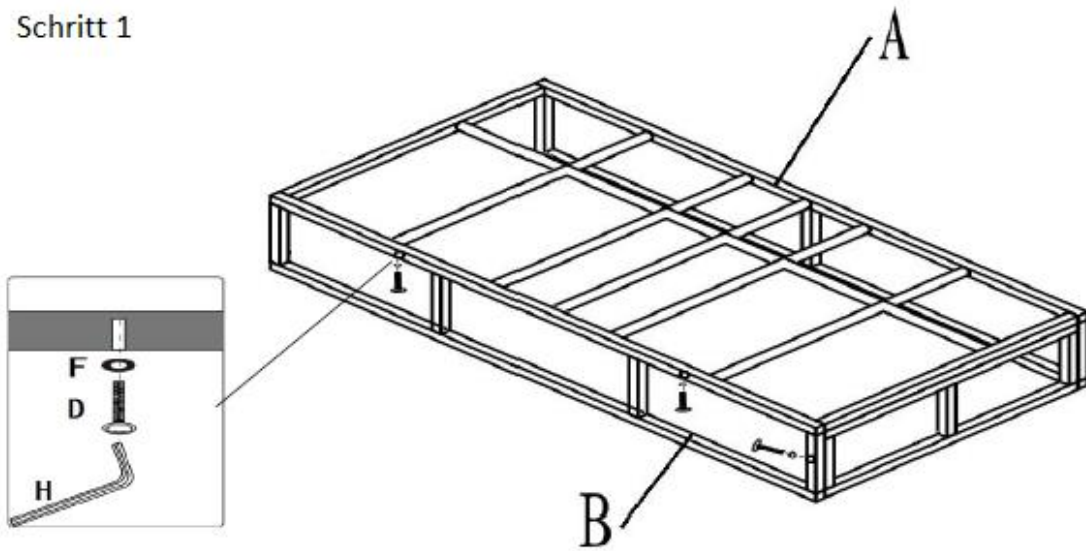
4.1 Lettino

Vorsicht:

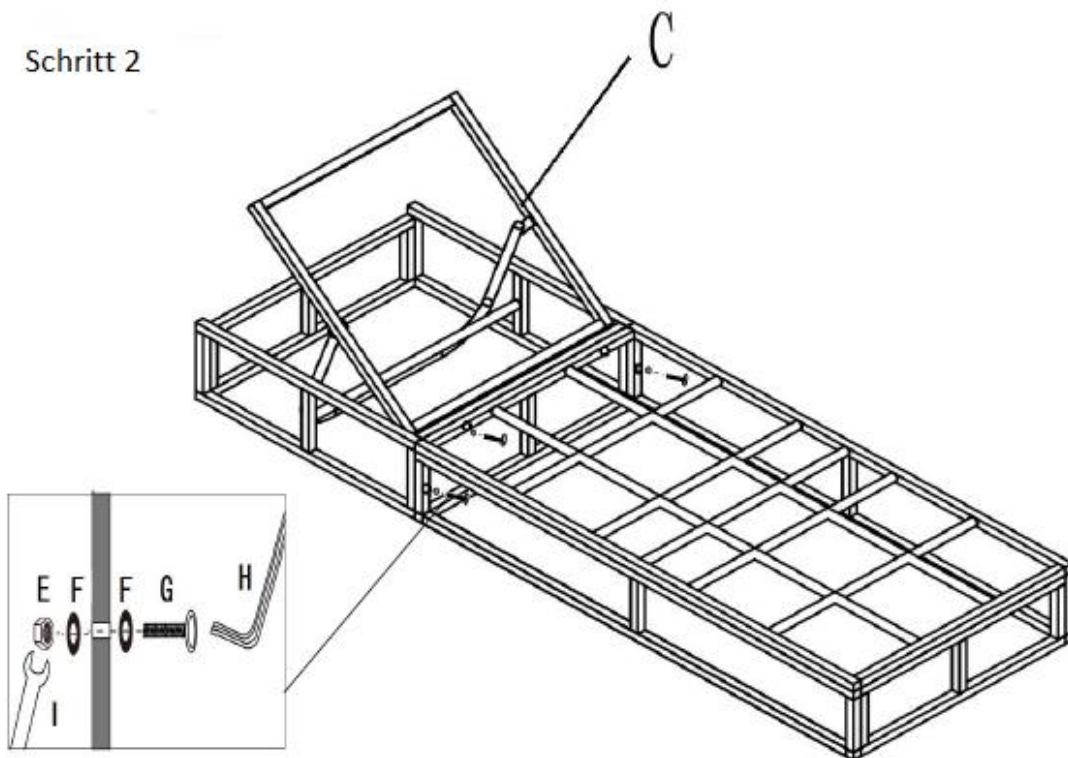
A) Überprüfen Sie das Paket auf alle in der Teilleiste aufgeführten Elemente.

B) Lesen Sie die Benutzeranleitung vor dem Aufbau.

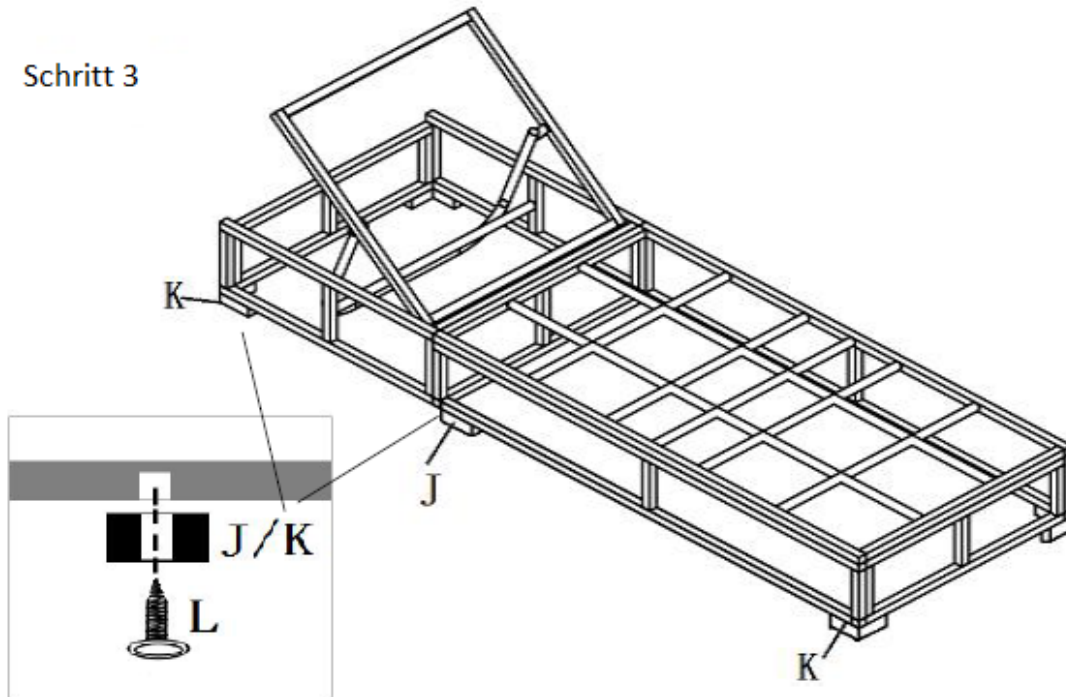
Schritt 1


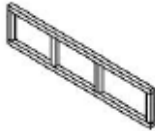
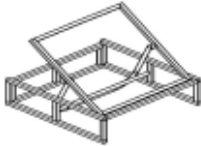











Schritt 2



Schritt 3



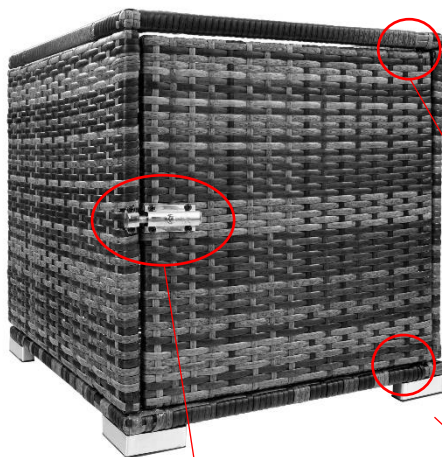
<p>A</p>  <p>1PC</p>		<p>B</p>  <p>1PC</p>		<p>C</p>  <p>1PC</p>		<p>D</p>  <p>M6*30 3PCS</p>		<p>E</p>  <p>4PCS</p>	
<p>F</p>  <p>11PCS</p>	<p>G</p>  <p>M6*50 4PCS</p>	<p>H</p>  <p>1PC</p>	<p>I</p>  <p>1PC</p>	<p>J</p>  <p>2PCS</p>	<p>K</p>  <p>4PCS</p>	<p>L</p>  <p>M6*32 20PCS</p>			

HINWEIS:

Ziehen Sie die Schrauben nicht an bevor der Aufbau abgeschlossen ist!

4.2 Tavolino

Prestare attenzione alla corretta composizione delle singole parti del tavolino.



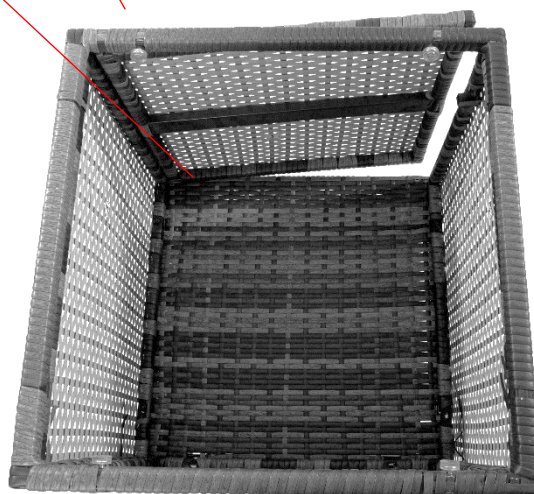
Innanzitutto, assemblare correttamente le parti.

1) Il pannello laterale deve adattarsi di conseguenza al meccanismo della porta.

2) Le parti superiore e inferiore sono posizionate per abbinare l'ancoraggio della porta.



Meccanismo della porta



Porta di ancoraggio



Meccanismo della porta nella parte inferiore

Agganciare la porta in posizione prima di fissare la parte superiore.

Nell'ultimo passaggio, i piedi sono montati.

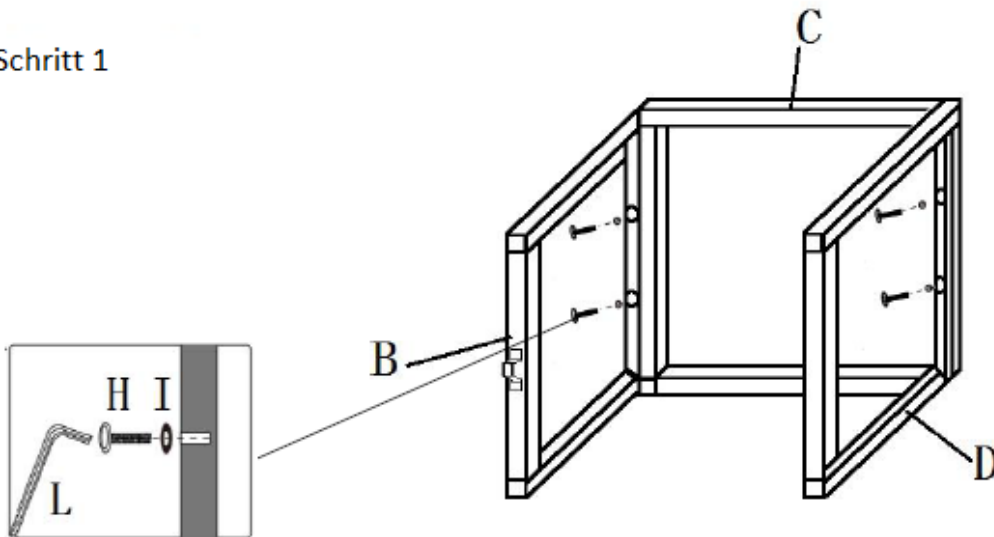
AUFBAUANLEITUNG

Vorsicht:

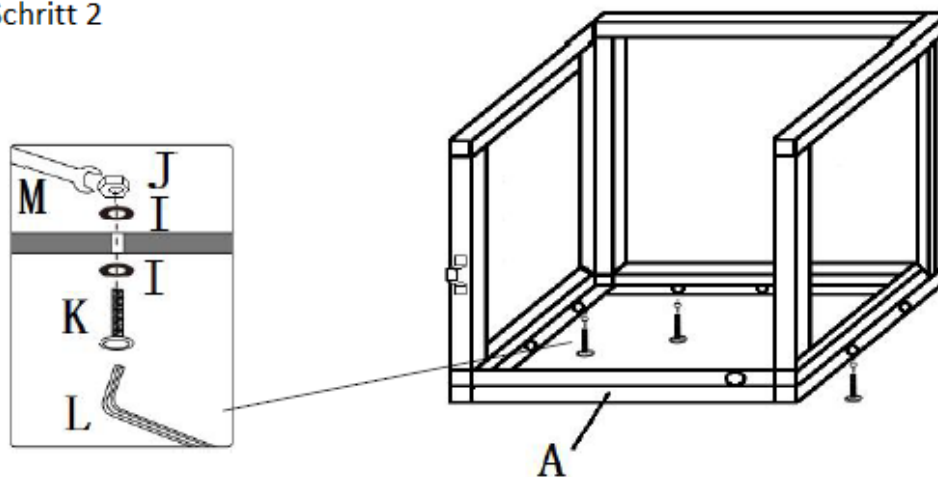
A) Überprüfen Sie das Paket auf alle in der Teileliste aufgeführten Elemente.

B) Lesen Sie die Benutzeranleitung vor dem Aufbau.

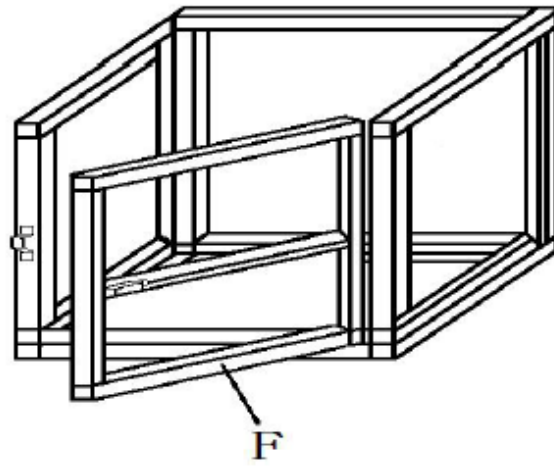
Schritt 1



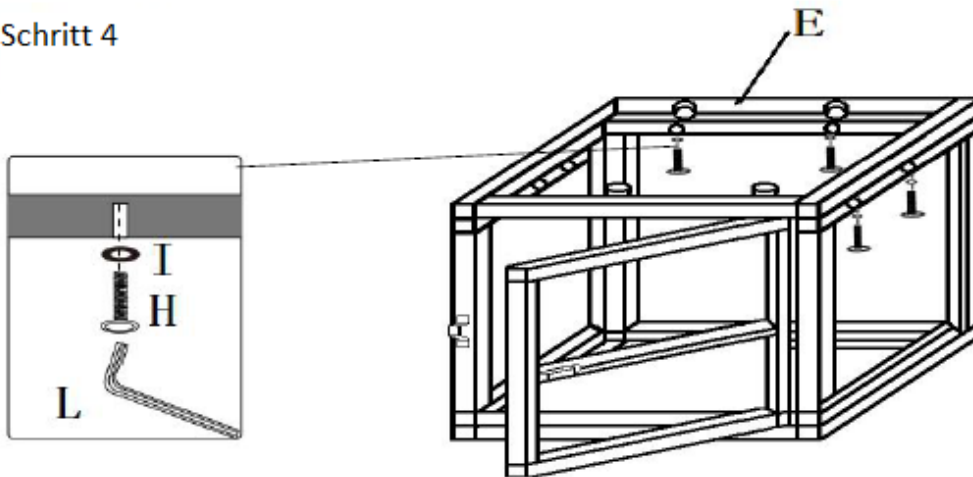
Schritt 2



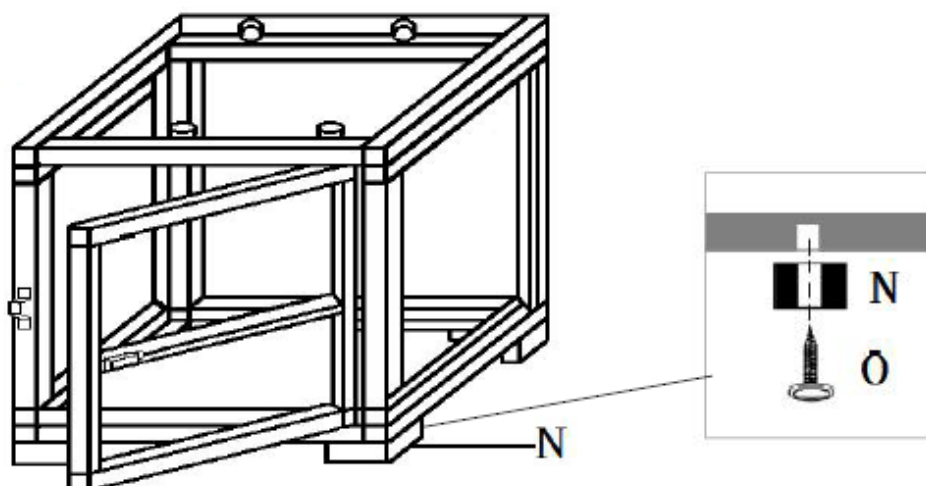
Schritt 3



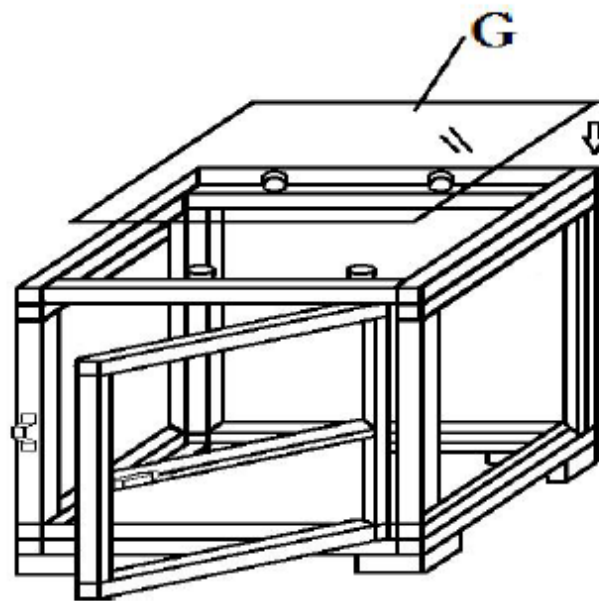
Schritt 4









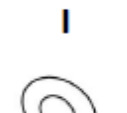
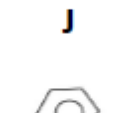

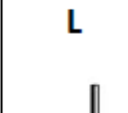

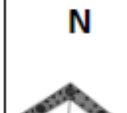
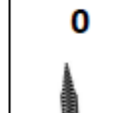


Schritt 5



Schritt 6



A  1PC	B  1PC	C  1PC	D  1PC	E  1PC	F  1PC	G  1PC	
H  M6*30 10PCS	I  22PCS	J  6PCS	K  M6*45 6PCS	L  1PC	M  1PC	N  4PCS	O  M6*32 12PCS

HINWEIS:

Ziehen Sie die Schrauben nicht an bevor der Aufbau abgeschlossen ist!

5. Dati tecnici

Generale – Materiale: Mobili	
Polietilene rattan	Polietilene
Resistente ai raggi UV	Sì
Resistente all'acqua	Sì
Cornice	Alluminio (verniciato a polvere)
Generale – Materiale: Tessuti	
Cuscino	100% Poliestere
Imbottitura spessa	..8cm
Cuscino di colore	Grigio
Tavolino 49x49x49	
Capacità di carico	50kg
Piano in vetro spesso	5 millimetri
Dimensioni della lastra di vetro	49x49x0,5cm
Lettino	
Dimensioni della sedia a sdraio (LxWxH)	184x60x21cm
Dimensioni schienale (LxL)	63x60cm
Capacità di carico	160kg
Livelli di altezza regolabili	5; Altezza ca.
Livello 1 (cuscini inclusi) Altezza	37cm
Livello 2 (cuscini inclusi) Altezza	48cm
Livello 3 (cuscino incluso) Altezza	57centimetri
Livello 4 (cuscini inclusi) Altezza	65cm
Livello 5 (cuscino incluso) Altezza	70cm
Dimensioni cuscino seduta (LxWxH)	184x60x7,5cm
Spessore del rivestimento del sedile	7,5cm
Copertura mobili	
Grado di resistenza all'acqua	5000 millimetri
Materiale di copertura	Poliestere con rivestimento in TPU
Spessore del coperchio	200g/m ²

Imprimere

Nome del prodotto: Lettino in rattan "Ibiza"
Numero di modello: AR-HE-IBIZA-G / S
Codice prodotto: 4260627425150 (grigio)/ 4260627425778 (nero)

Se questo prodotto viene modificato senza il nostro consenso, perde il diritto di qualsiasi garanzia.

Data/firma Produttore/Località: Würzburg,

09.08.2023



Firma:

Dipl.-Inform. (Univ.) Korhan Canbolat, Amministratore delegato

Rappresentativo di queste istruzioni per l'uso/dati tecnici:

Dipl.-Inform. (Univ.) Korhan Canbolat, Amministratore delegato

Indirizzo dell'ufficio:

Canbolat Vertriebs GmbH

Via Gneisenaue 10-11

97074 Brezburg

L'indirizzo di ritorno può essere trovato nell'impronta: <https://www.arebos.de/impressum/>

Numero di partita IVA: DE 263752326

Il tribunale di iscrizione nel registro di commercio è Würzburg, HRB 10082

Numero di registrazione RAEE DE 61617071