

Oryginał-Instrukcja obsługi- AREBOS Rattanowy leżak "Ibiza"

AREBOS

Rattanowy leżak "Ibiza"

AR-HE-IBIZA-G/S



Przestrzegaj wszystkich środków ostrożności zawartych w niniejszej instrukcji obsługi, aby zapewnić bezpieczne użytkowanie.

Dziękujemy za zaufanie do AREBOS.

Spis treści

1. Instrukcje bezpieczeństwa	3
1.1 Objaśnienie symboli	3
2. Instrukcje dotyczące usuwania	3
2.1 Usuwanie i pakowanie.....	3
2.2 Utylizacja starego sprzętu	3
3. Zakres dostawy	4
4. Struktura	5
4.1 Leżak.....	8
4.2 Stolik kawowy.....	10
5. Dane techniczne	14
Impressum	15

Dziękujemy za zakup naszego produktu. Przeczytaj uważnie instrukcję obsługi przed pierwszym użyciem produktu. Jeśli pozostawisz produkt osobom trzecim, niniejsza instrukcja obsługi również musi zostać przekazana. Zachowaj instrukcję obsługi do wykorzystania w przyszłości. Rysunki w tym podręczniku mogą nie pasować do obiektów fizycznych. Proszę odnieść się do obiektów fizycznych.

1. Instrukcje bezpieczeństwa

1.1 Objaśnienie symboli



Ostrzeżenie! Przeczytaj uważnie przepisy bezpieczeństwa. Że Nieprzestrzeganie środków ostrożności może spowodować poważne obrażenia ciała lub uszkodzenia. Przechowuj instrukcję obsługi w bezpiecznym miejscu.

2. Instrukcje dotyczące usuwania

2.1 Usuwanie i pakowanie

- Upewnij się, że opakowanie jest odpowiednio utylizowane zgodnie z wytycznymi i normami obowiązującymi w Twoim regionie. W niektórych przypadkach opakowanie może składać się z plastikowych toreb - w związku z tym należy zwrócić szczególną uwagę, aby nie dostały się w ręce dzieci. Istnieje ryzyko uduszenia!

2.2 Utylizacja starego sprzętu

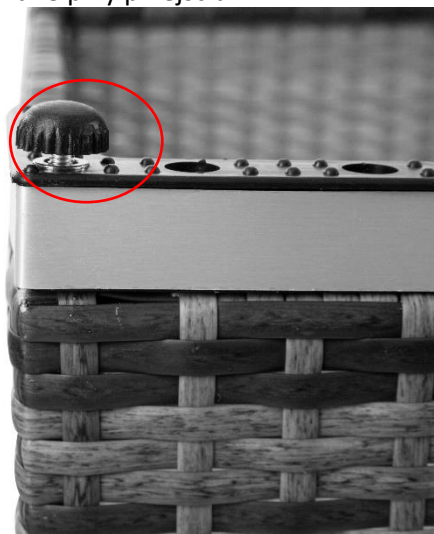
- Stare urządzenia muszą być utylizowane zgodnie z wytycznymi i przepisami dotyczącymi miejscowej utylizacji odpadów.
- Pod koniec życia przedmiotu należy odpowiednio zutylizować surowce, aby umożliwić właściwy recykling. Jeśli nie jesteś pewien, jak to zrobić prawidłowo, lokalne firmy zajmujące się utylizacją odpadów chętnie Ci pomogą.

Nasz numer obsługi klienta: +49 (0) 931-45232700

3. Zakres dostawy

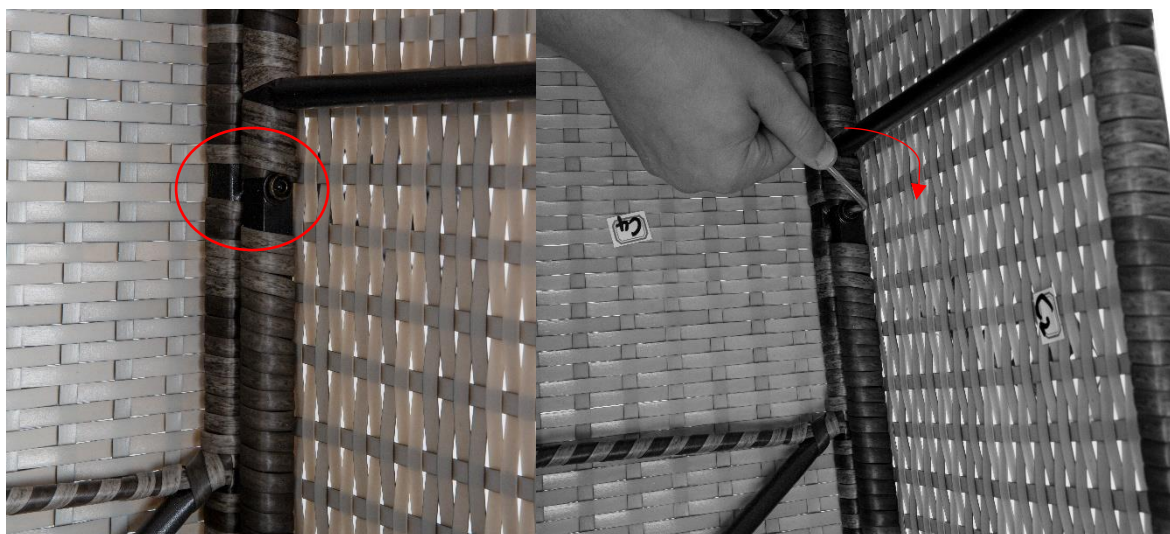
Nr PKT	Numer	EAN	Oznaczenie	Model	Zawartość opakowania
Części	1	4260627425150	Leżak rattanowy szary "IBIZA"	AR-HE-IBIZA-G	1x Stół 2x leżak 2x poduszki siedziska 2x poduszka na szyję 2x Pokrywa
PKT 1	1	4260627425136	Leżak rattanowy szary "IBIZA" Pakiet 1	AR-HE-IBIZA-G1	1x Stół 2x Pokrywa 1x stół do zestawu 1x Instrukcje
PKT 2	2	4260627425143	Leżak rattanowy szary "IBIZA" Pakiet 2	AR-HE-IBIZA-G2	1x leżak 1x poduszka na leżak 1x Poduszka na szyję 1x zestaw leżak
Części	1	4260627425778	Leżak rattanowy czarny "IBIZA"	AR-HE-IBIZA-S	1x Stół 2x leżak 2x poduszki siedziska 2x poduszka na szyję 2x Pokrywa
PKT 1	1	4260627425754	Leżak rattanowy czarny "IBIZA" Pakiet 1	AR-HE-IBIZA-S1	1x Stół 2x Pokrywa 1x stół do zestawu 1x Instrukcje
PKT 2	2	4260627425761	Leżak rattanowy czarny "IBIZA" Pakiet 2	AR-HE-IBIZA-S2	1x leżak 1x poduszka na leżak 1x Poduszka na szyję 1x zestaw leżak

wyważania mebli. Stopy wzdłużne są montowane przy przejściu.

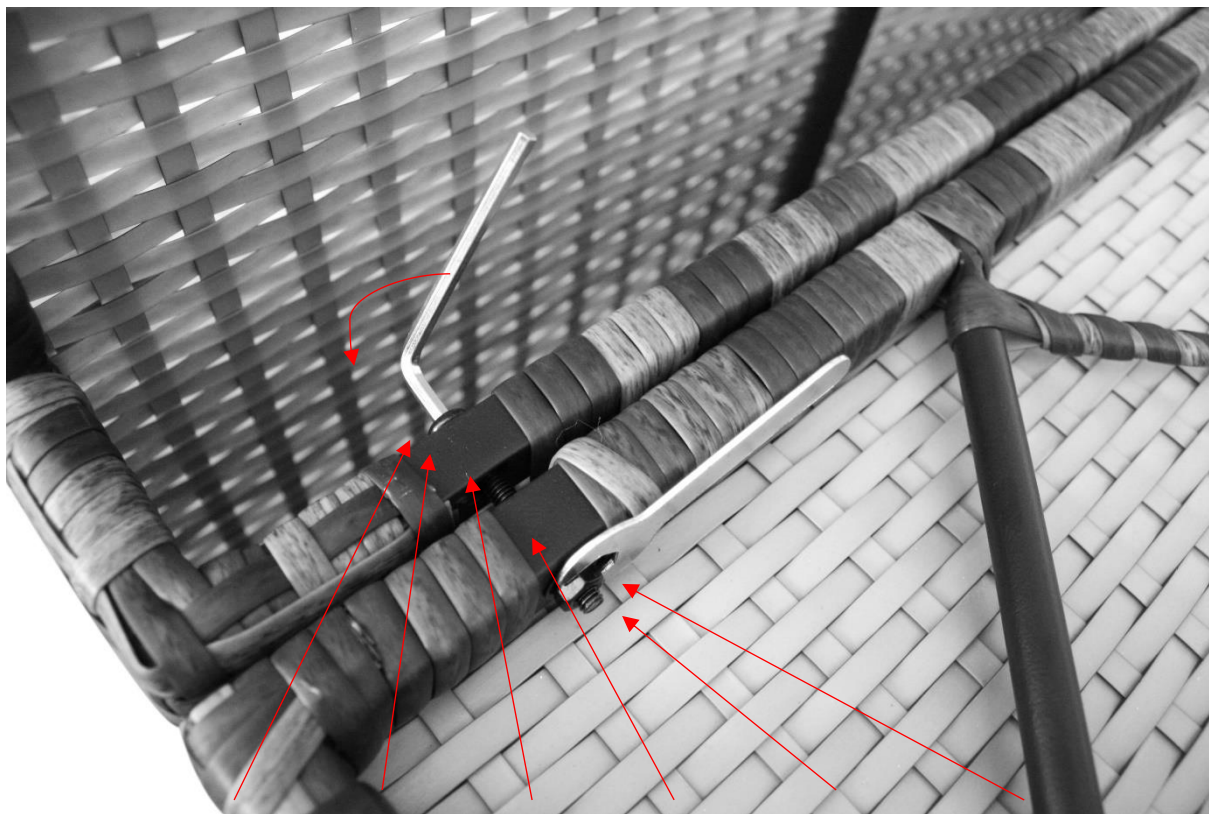


6. Przed dokręceniem upewnij się, że na krawędziach są czyste przejścia.

Krótkie: Użyj (patrz rysunek), jeśli w elemencie znajduje się gwint (wyjątek dla długich). Użyj klucza imbusowego, aby dokręcić zgodnie z ruchem wskazówek zegara.



Średnie: te są mocowane za pomocą dwóch podkładek (po jednej z każdej strony) i nakrętki (patrz rysunek). Dokręć i przytrzymaj ją kluczem otwartym.



Kolejność: śruba, podkładka, meble część 1, meble część 2, podkładka, nakrętka.

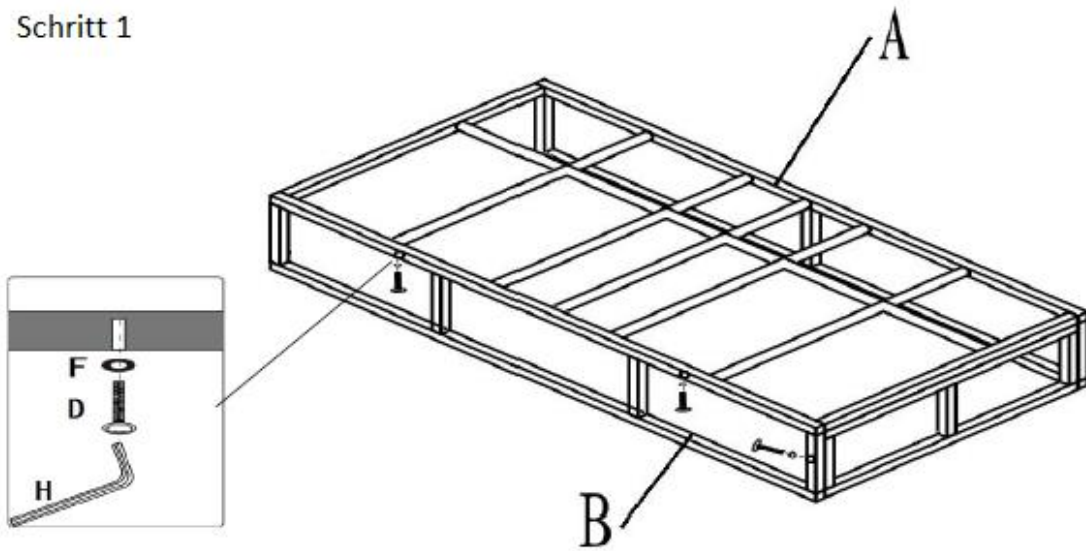
4.1 Leżak

Vorsicht:

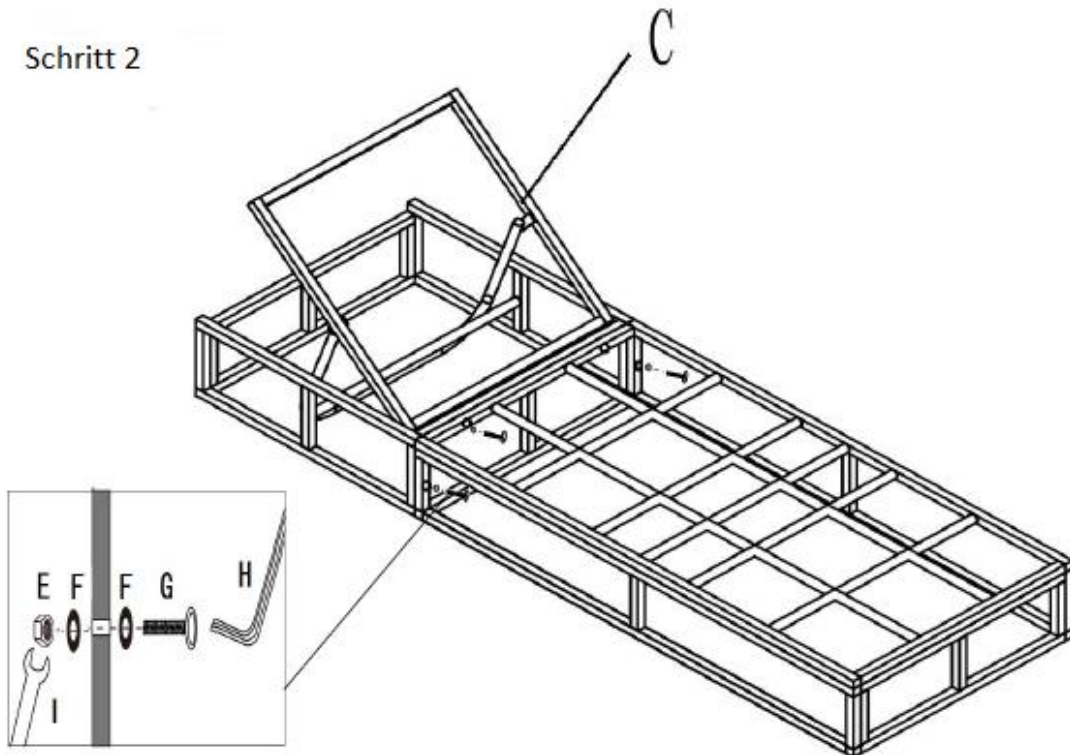
A) Überprüfen Sie das Paket auf alle in der Teileliste aufgeführten Elemente.

B) Lesen Sie die Benutzeranleitung vor dem Aufbau.

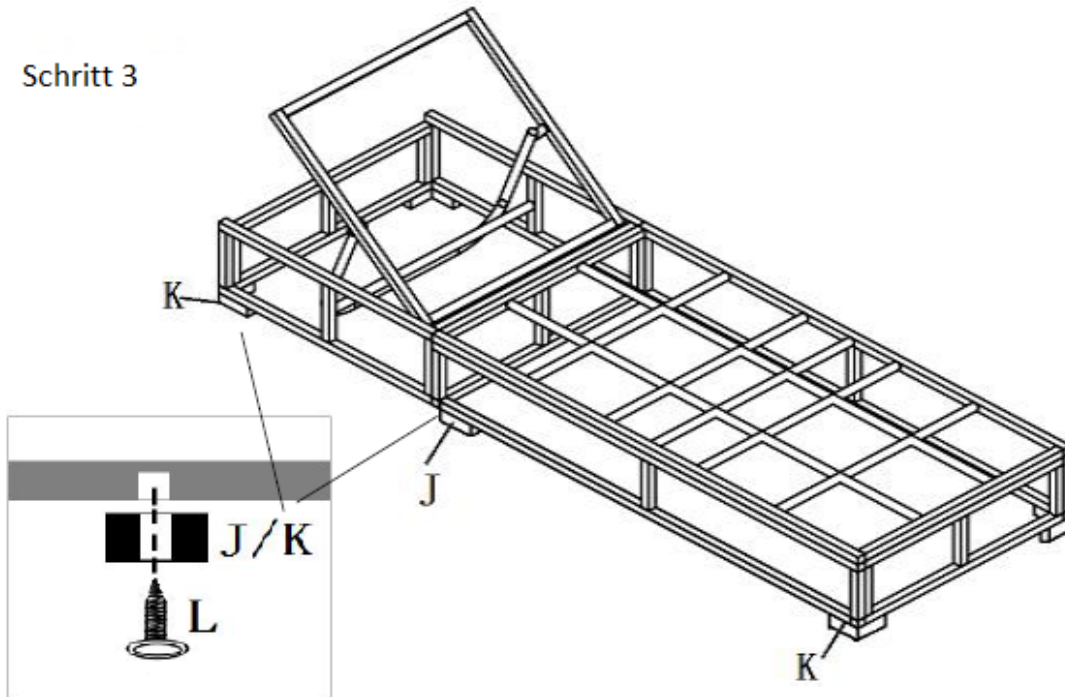
Schritt 1


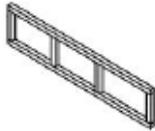
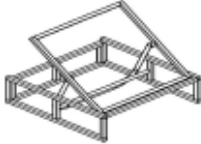











Schritt 2



Schritt 3



<p>A</p>  <p>1PC</p>		<p>B</p>  <p>1PC</p>		<p>C</p>  <p>1PC</p>		<p>D</p>  <p>M6*30 3PCS</p>		<p>E</p>  <p>4PCS</p>	
<p>F</p>  <p>11PCS</p>	<p>G</p>  <p>M6*50 4PCS</p>	<p>H</p>  <p>1PC</p>	<p>I</p>  <p>1PC</p>	<p>J</p>  <p>2PCS</p>	<p>K</p>  <p>4PCS</p>	<p>L</p>  <p>M6*32 20PCS</p>			

HINWEIS:

Ziehen Sie die Schrauben nicht an bevor der Aufbau abgeschlossen ist!

4.2 Stolik kawowy

Zwróć uwagę na prawidłowy skład poszczególnych części stolika kawowego.



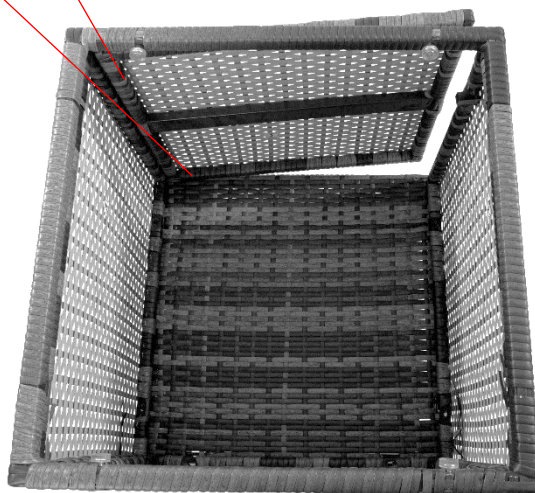
Najpierw prawidłowo zmontuj części.

1) Panel boczny musi odpowiednio pasować do mechanizmu drzwi.

2) Górna i dolna część są umieszczone tak, aby pasowały do kotwienia drzwi.



Mechanizm drzwi



Drzwi kotwiące

Zaczeć drzwi na miejscu przed zamocowaniem góry.

W ostatnim kroku stopy są zamontowane.



Mechanizm drzwi na dole

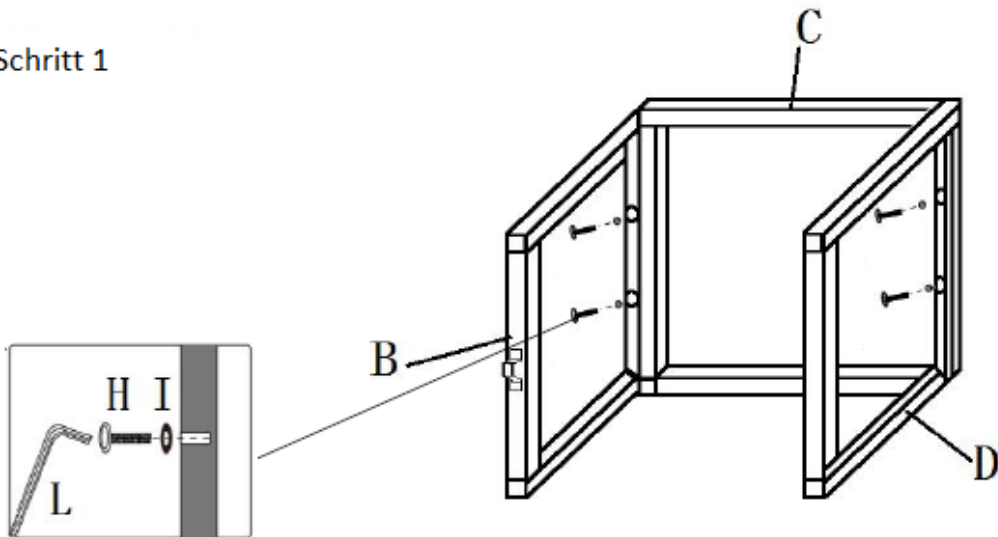
AUFBAUANLEITUNG

Vorsicht:

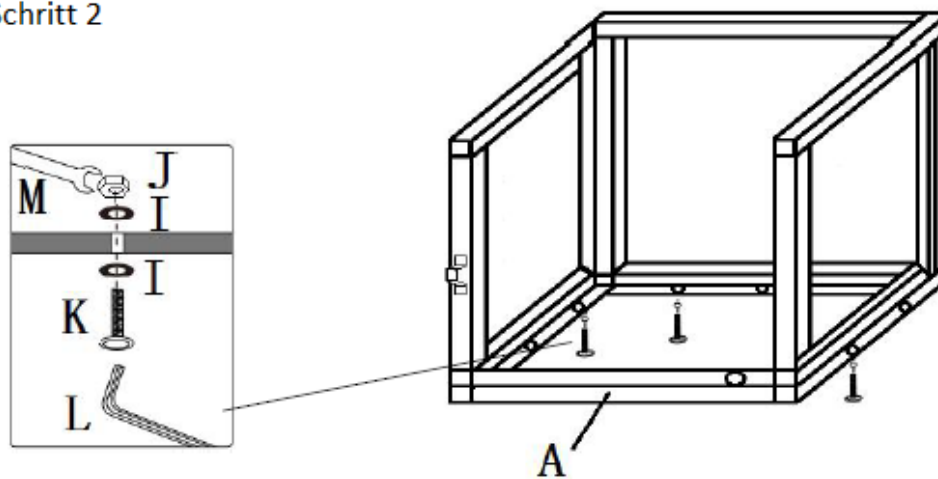
A) Überprüfen Sie das Paket auf alle in der Teileliste aufgeführten Elemente.

B) Lesen Sie die Benutzeranleitung vor dem Aufbau.

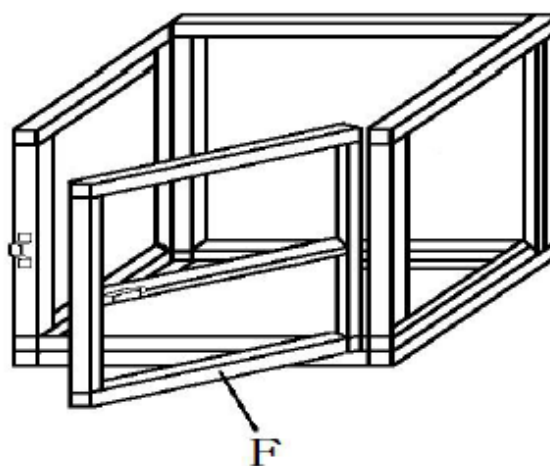
Schritt 1



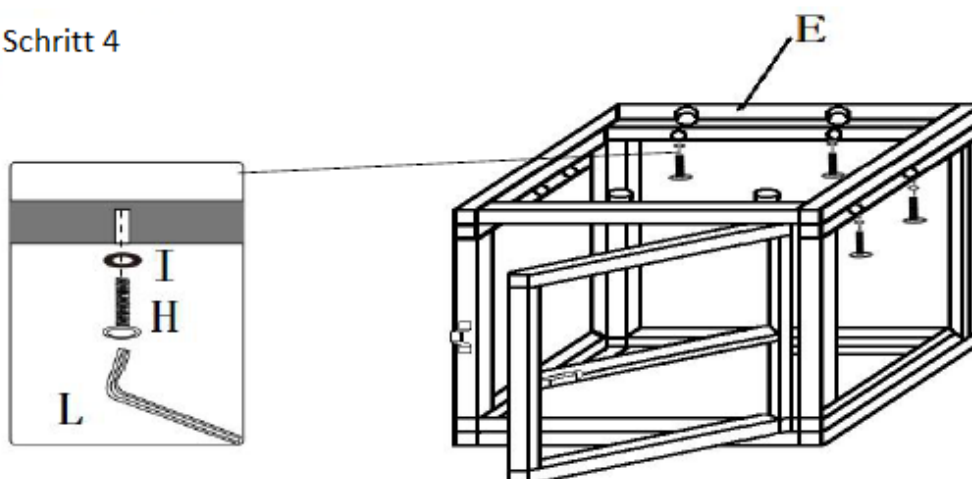
Schritt 2



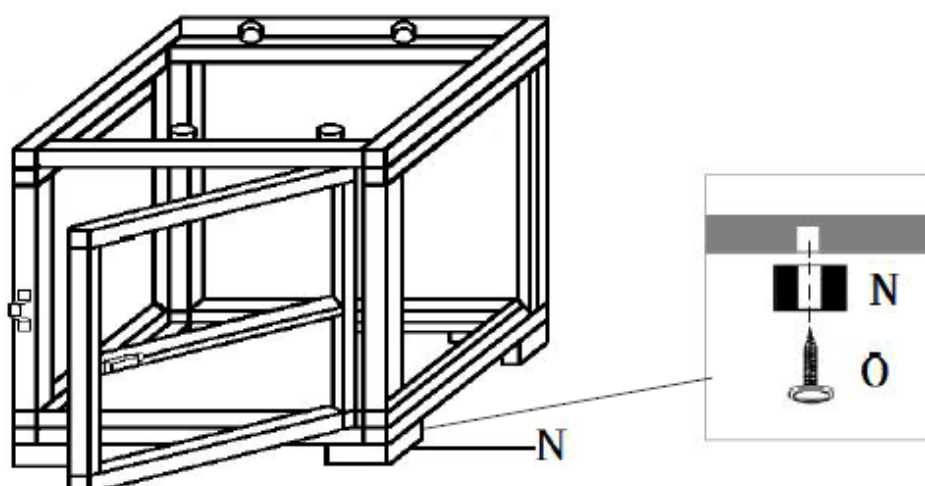
Schritt 3



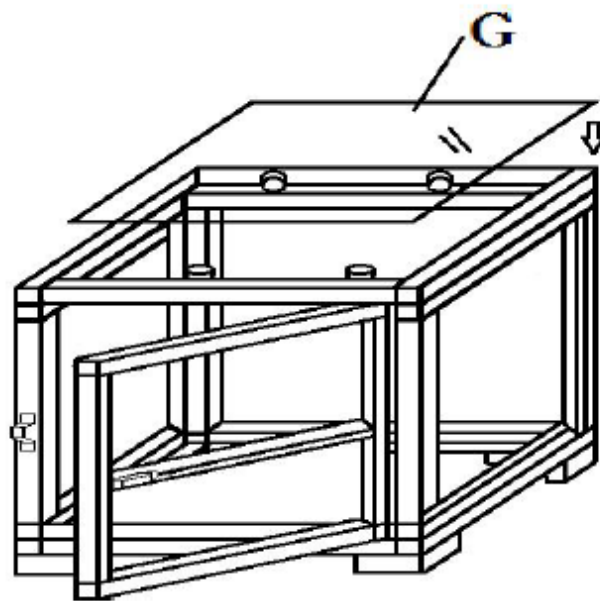
Schritt 4









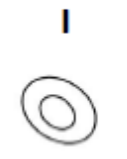
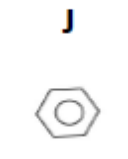

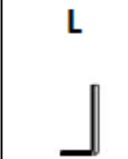
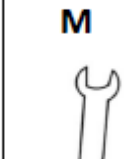
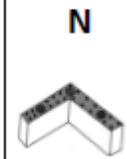
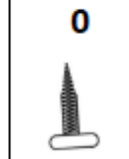


Schritt 5



Schritt 6



A  1PC	B  1PC	C  1PC	D  1PC	E  1PC	F  1PC	G  1PC	
H  M6*30 10PCS	I  22PCS	J  6PCS	K  M6*45 6PCS	L  1PC	M  1PC	N  4PCS	O  M6*32 12PCS

HINWEIS:

Ziehen Sie die Schrauben nicht an bevor der Aufbau abgeschlossen ist!

5. Dane techniczne

Ogólne – Materiał: Meble	
Poli rattan	Polietylen
Odporny na promieniowanie UV	Tak
Wodoodporny	Tak
Ramka	Aluminium (malowane proszkowo)
Ogólne – Materiał: Tkaniny	
Poszewka	100% poliester
Gruba wyściółka	..8cm
Kolorowa poduszka	Szary
Stolik kawowy 49x49x49	
Nośność	50kg
Gruby szklany blat	5mm
Wymiary płyty szklanej	49x49x0,5cm
Leżaku	
Wymiary leżaka (dł. x szer. x wys.)	184x60x21cm
Wymiary oparcia (dł. x szer.)	63x60cm
Nośność	160kg
Regulowane poziomy wysokości	5; Wysokość ok.
Poziom 1 (z poduszkami) Wysokość	37cm
Poziom 2 (z poduszkami) Wysokość	48cm
Poziom 3 (z poduszką) Wysokość	57cm
Poziom 4 (z poduszkami) Wysokość	65cm
Poziom 5 (z poduszką) Wysokość	70cm
Wymiary poduszki siedziska (dł. x szer. x wys.)	184x60x7,5cm
Grubość tapicerki siedziska	7,5cm
Pokrycie mebli	
Stopień wodoodporności	5000mm
Materiał okładki	Poliester z powłoką TPU
Grubość pokrywy	200g/m ²

Impressum

Nazwa produktu: Rattanowy leżak "Ibiza"

Numer modelu: AR-HE-IBIZA-G / S

Numer produktu: 4260627425150 (szary)/ 4260627425778 (czarny)

Jeśli ten produkt zostanie zmodyfikowany bez naszej zgody, traci prawo do jakiegokolwiek gwarancji.

Data/podpis Producent/Lokalizacja: Würzburg,

09.08.2023



Podpis:

Dipl.-Inform. (Univ.) Korhan Canbolat, Dyrektor Zarządzający

Przedstawiciel niniejszej instrukcji użytkowania/dane techniczne:

Dipl.-Inform. (Univ.) Korhan Canbolat, Dyrektor Zarządzający

Adres biura:

Canbolat Vertriebs GmbH

Gneisenaustraße 10-11

97074 Würzburg

Adres zwrotny można znaleźć w stopce redakcyjnej: <https://www.arebos.de/impressum/>

Numer Identyfikacji Podatkowej: DE 263752326

Sądem właściwym do wpisania do rejestru handlowego jest Würzburg, HRB 10082

Nr rejestracyjny WEEE: DE 61617071