

Original-Bruksanvisning– AREBOS Rotting solstol "Ibiza"


AREBOS

Rotting solstol "Ibiza"

AR-HE-IBIZA-G/S



Följ alla säkerhetsåtgärder i denna bruksanvisning för att säkerställa säker användning.



Tack för förtroendet för AREBOS.

Innehållsförteckning

1. Säkerhets instruktioner	3
1.1 Förklaring av symboler	3
2. Anvisningar för avfallshantering	3
2.1 Bortskaffande och förpackning	3
2.2 Kassering av gammal utrustning	3
3. Leveransens omfattning	4
4. Strukturera	5
4.1 Solstol	8
4.2 Soffbord	10
5. Tekniska data	14
Avtryck.....	15

Tack för att du köpte vår produkt. Läs bruksanvisningen noggrant innan du använder produkten för första gången. Om du lämnar produkten till tredje part måste även denna bruksanvisning lämnas över. Spara bruksanvisningen för framtida referens.

Ritningarna i den här handboken kanske inte matchar de fysiska objekten. Se de fysiska objekten.

1. Säkerhets instruktioner

1.1 Förklaring av symboler



Varning! Läs säkerhetsbestämmelserna noggrant. Att Underlåtenhet att följa säkerhetsåtgärder kan leda till allvarliga personskador eller skador. Förvara bruksanvisningen på ett säkert ställe.

2. Anvisningar för avfallshantering

2.1 Bortskaffande och förpackning

- Se till att förpackningen kasseras på lämpligt sätt i enlighet med de riktlinjer och standarder som gäller i din region. I vissa fall kan förpackningen bestå av plastpåsar - var i detta avseende särskilt försiktig så att de inte kommer i händerna på barn. Det finns risk för kvävning!

2.2 Kassering av gammal utrustning

- Gamla apparater ska kasseras i enlighet med anvisningarna och bestämmelserna för lokal avfallshantering.
- Vid slutet av varans livslängd, kassera råvarorna ordentligt så att korrekt återvinning är möjlig. Om du inte är säker på hur du gör det ordentligt hjälper lokala avfallshandlingsföretag gärna till.

Vårt kundservicenummer: +49 (0) 931-45232700

3. Leveransens omfattning

PKT-nr.	Nummer	EAN	Beteckning	Modell	Paketets innehåll
Delar	1	4260627425150	Solstol rotting grå "IBIZA"	AR-HE-IBIZA- G	1x Tabell 2x solstol 2x sittdynor 2x nackkudde 2x Omslag
PKT 1 Annonser	1	4260627425136	Solstol rotting grå "IBIZA" Paket 1	AR-HE-IBIZA- G1	1x Tabell 2x Omslag 1x skruvbord 1x Instruktioner
PKT 2	2	4260627425143	Solstol rotting grå "IBIZA" Paket 2	AR-HE-IBIZA- G2	1x solstol 1x solstolsdyna 1x Nackkudde 1x skruvuppsättning solstol
Delar	1	4260627425778	Solstol rotting svart "IBIZA"	AR-HE-IBIZA- S	1x Tabell 2x solstol 2x sittdynor 2x nackkudde 2x Omslag
PKT 1 Annonser	1	4260627425754	Solstol rotting svart "IBIZA" Paket 1	AR-HE-IBIZA- S1	1x Tabell 2x Omslag 1x skruvbord 1x Instruktioner
PKT 2	2	4260627425761	Solstol rotting svart "IBIZA" Paket 2	AR-HE-IBIZA- S2	1x solstol 1x solstolsdyna 1x Nackkudde 1x skruvuppsättning solstol

4. Strukturera

Varning: Fina trådar! Dra inte åt skruvarna för hårt .

Monteringsmaterial



- 6x fot (2 längsgående fot)
- Skruvar (korta, medellånga, ej i.a.)
- Nötter
- Brickor
- Verktyg
- Skruvar silver, självgängande

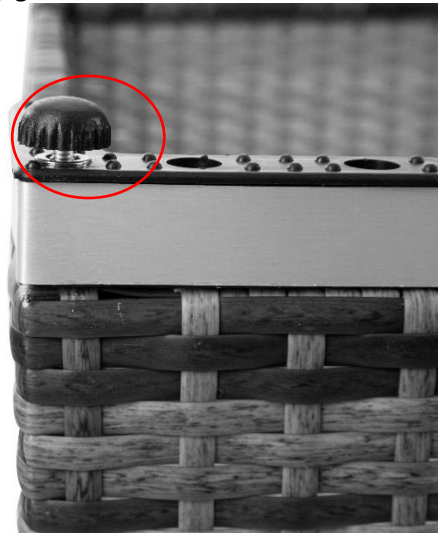
Allmänt förfarande

1. Öppna paketen och kontrollera leveransomfånget (kapitel 3)
2. Montera komponenterna för monteringen
3. Ordna komponenterna tillsammans enligt strukturen



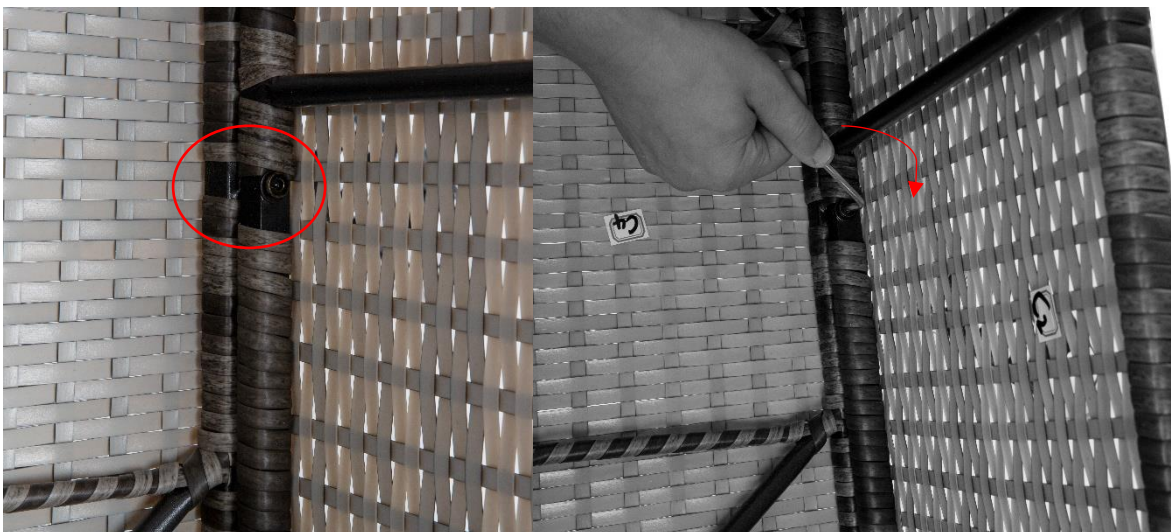
4. Använd de korta och medelstora skruvarna enligt följande punkter (sidorna 6 och 7). Dra inte åt skruvarna helt (ännu). De långa skruvarna är inte nödvändiga för denna uppsättning.

5. Med hjälp av de självgående skruvarna (4x per fot) monteras fötterna. Skruven med huvud används för att balansera möblerna. De längsgående fötterna är monterade vid övergången.



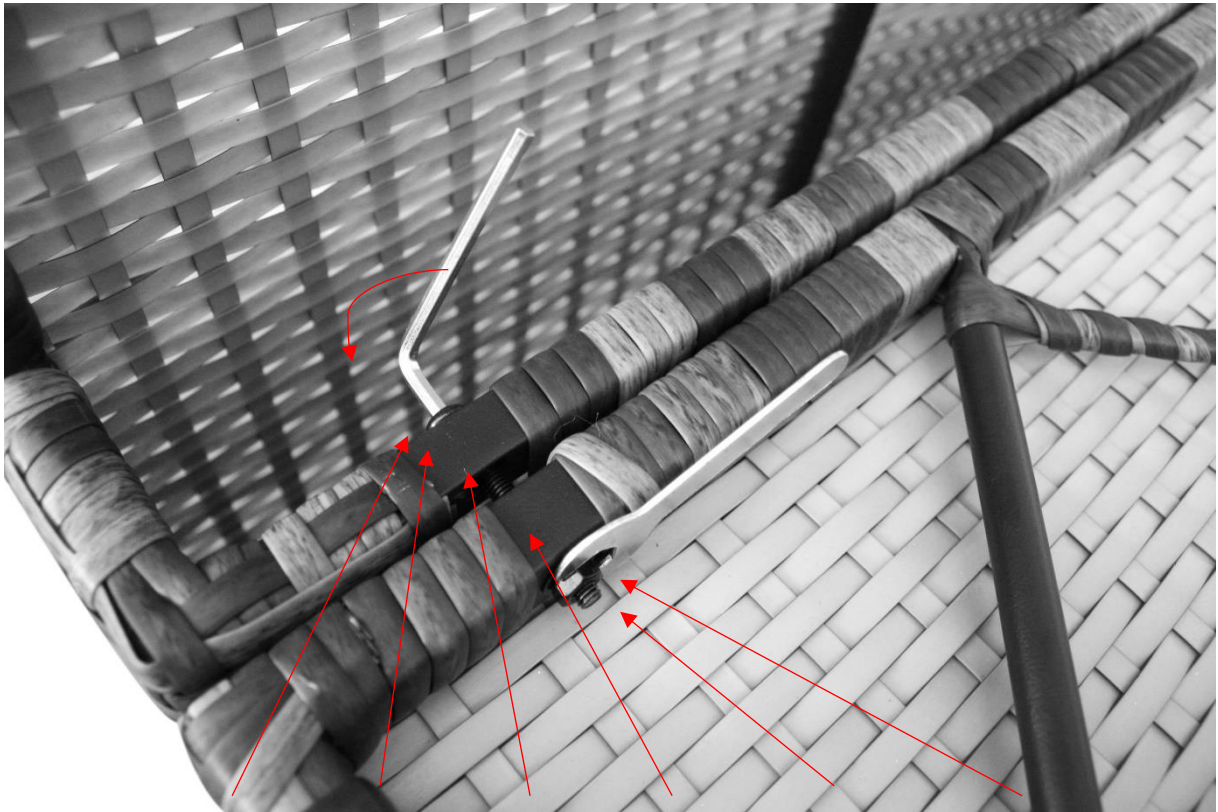
6. Innan du drar åt skruvarna, se till att det finns rena övergångar i kanterna.

Korta skruvar: Använd (se bild) om det finns en gänga i komponenten (undantag för långa skruvar). Använd insexnyckeln för att dra åt skruven medurs.



Medium skruvar: Dessa skruvar är fästa med två brickor (en per sida) och en mutter (se bild). Dra åt

skruven och håll den mot den med skiftnyckeln.



Beställning: skruv, bricka, möbler del 1, möbler del 2, bricka, mutter.

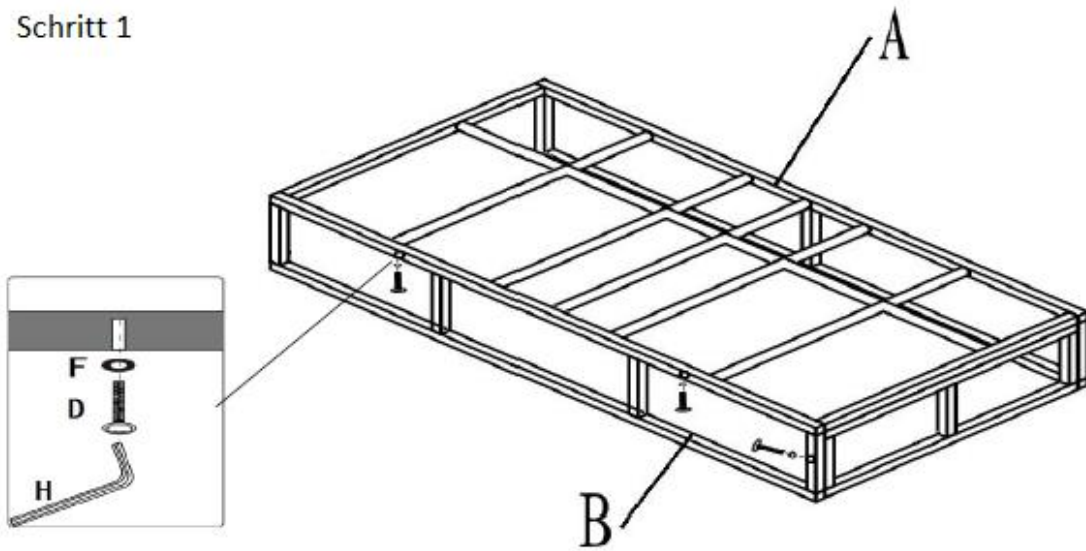
4.1 Solstol

Vorsicht:

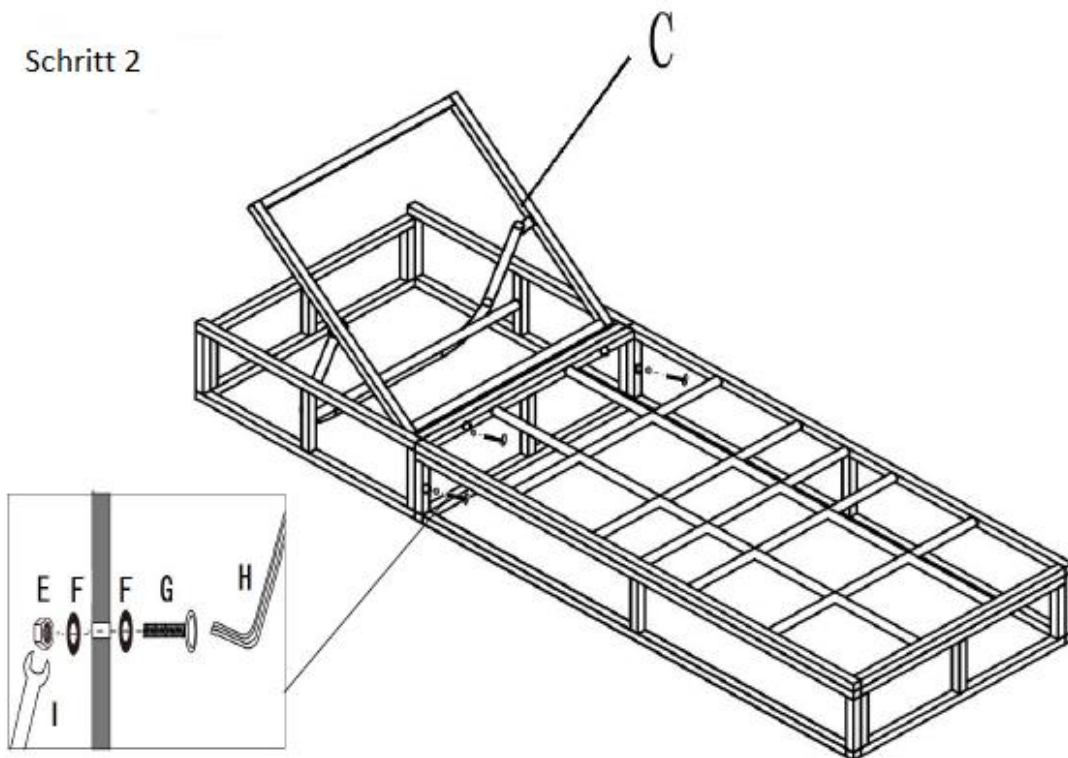
A) Überprüfen Sie das Paket auf alle in der Teileliste aufgeführten Elemente.

B) Lesen Sie die Benutzeranleitung vor dem Aufbau.

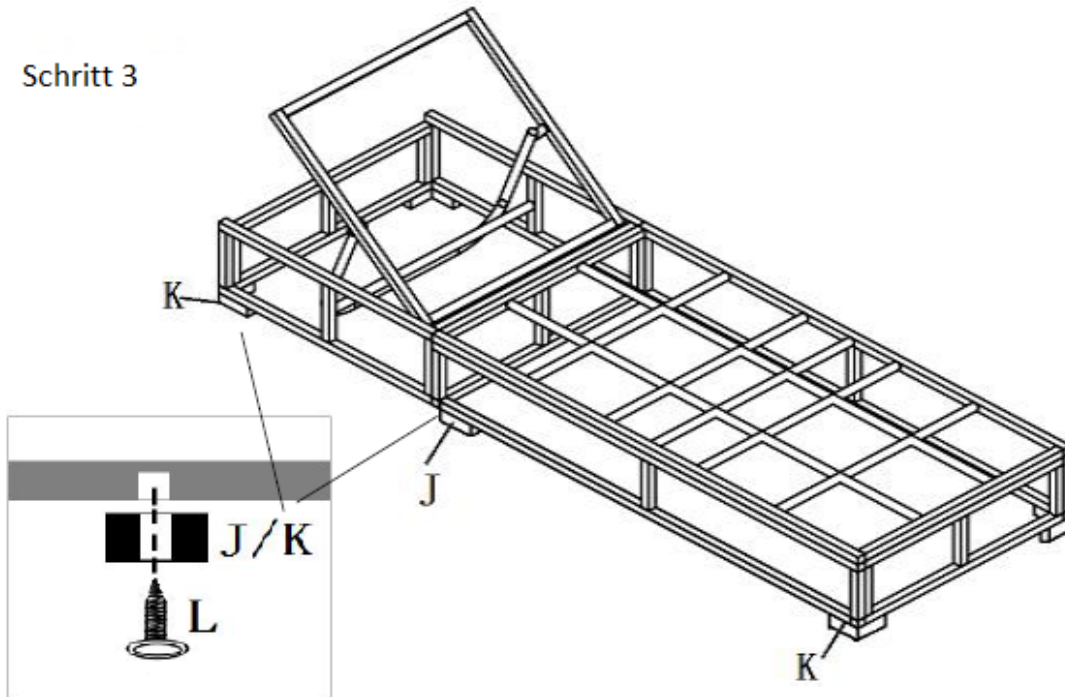
Schritt 1


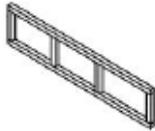
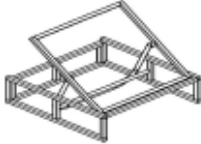











Schritt 2



Schritt 3



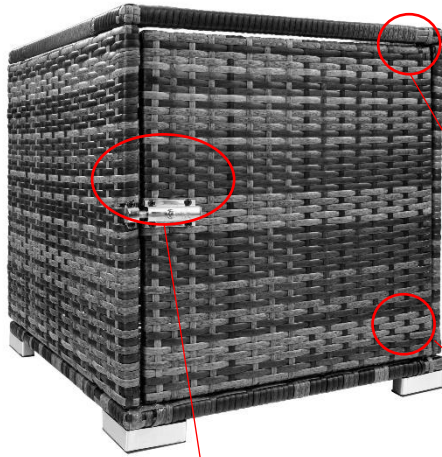
<p>A</p>  <p>1PC</p>		<p>B</p>  <p>1PC</p>		<p>C</p>  <p>1PC</p>		<p>D</p>  <p>M6*30 3PCS</p>		<p>E</p>  <p>4PCS</p>	
<p>F</p>  <p>11PCS</p>	<p>G</p>  <p>M6*50 4PCS</p>	<p>H</p>  <p>1PC</p>	<p>I</p>  <p>1PC</p>	<p>J</p>  <p>2PCS</p>	<p>K</p>  <p>4PCS</p>	<p>L</p>  <p>M6*32 20PCS</p>			

HINWEIS:

Ziehen Sie die Schrauben nicht an bevor der Aufbau abgeschlossen ist!

4.2 Soffbord

Var uppmärksam på den korrekta sammansättningen av de enskilda delarna av soffbordet.



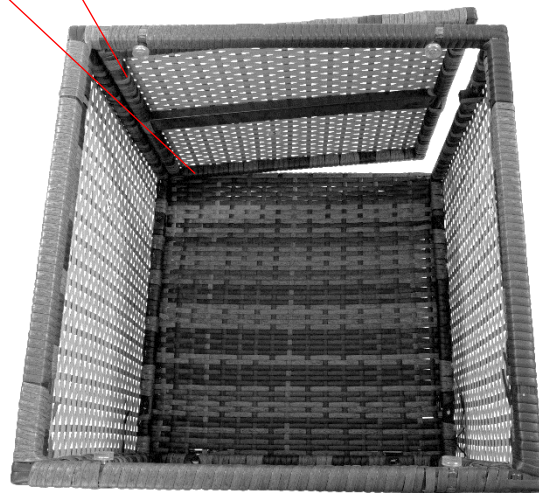
Montera först delarna ordentligt.

1) Sidopanelen måste passa dörmekanismen i enlighet därmed.

2) De övre och nedre delarna är placerade för att matcha dörrens förankring.



Dörr mekanism



Förankringsdörr

Haka fast dörren innan du fäster toppen.

I det sista steget monteras fötterna.



Dörrmekanism längst ner

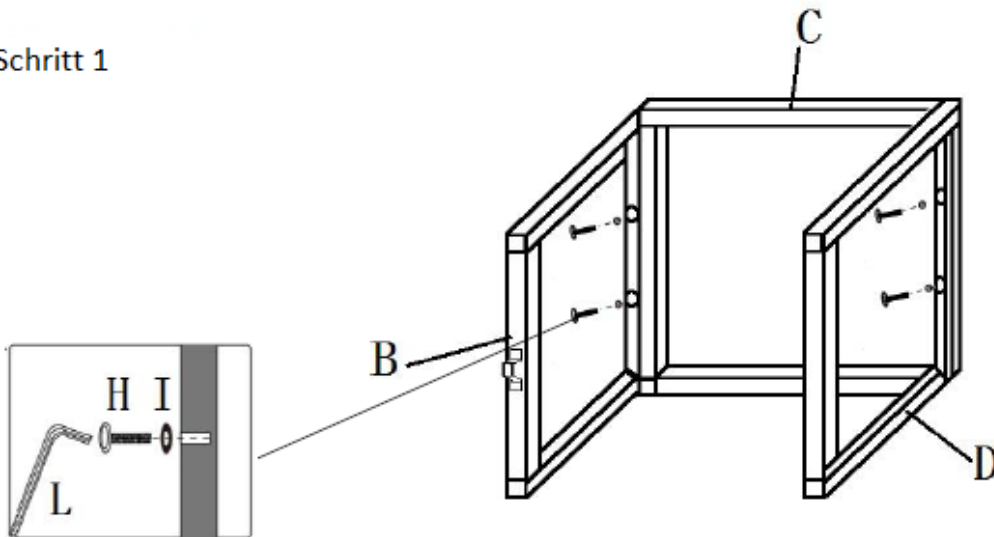
AUFBAUANLEITUNG

Vorsicht:

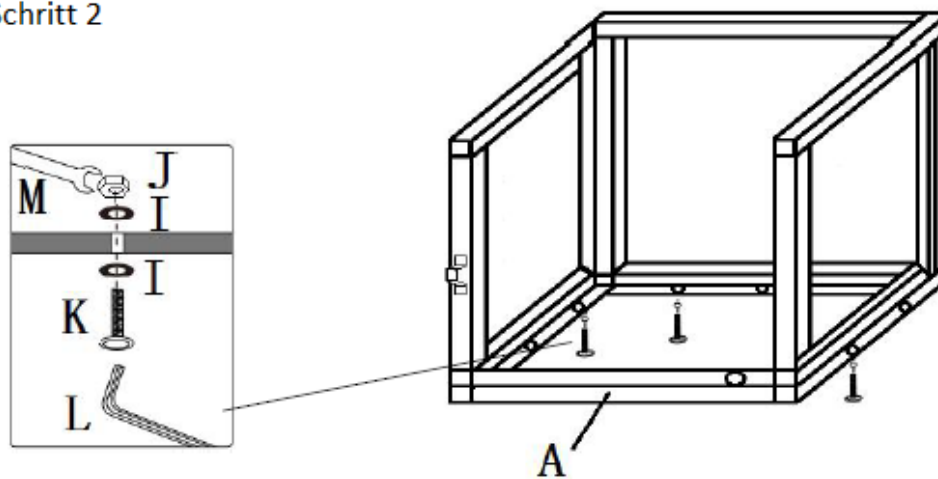
A) Überprüfen Sie das Paket auf alle in der Teileliste aufgeführten Elemente.

B) Lesen Sie die Benutzeranleitung vor dem Aufbau.

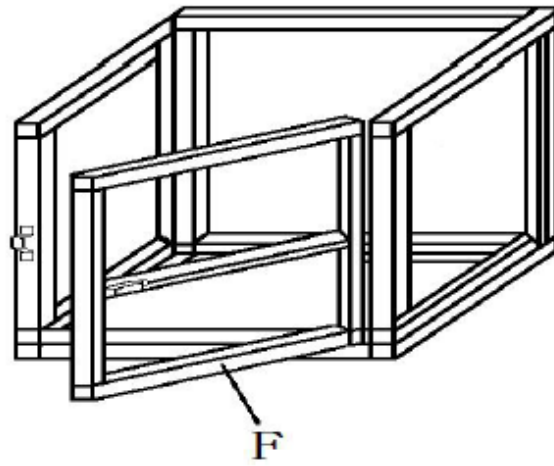
Schritt 1



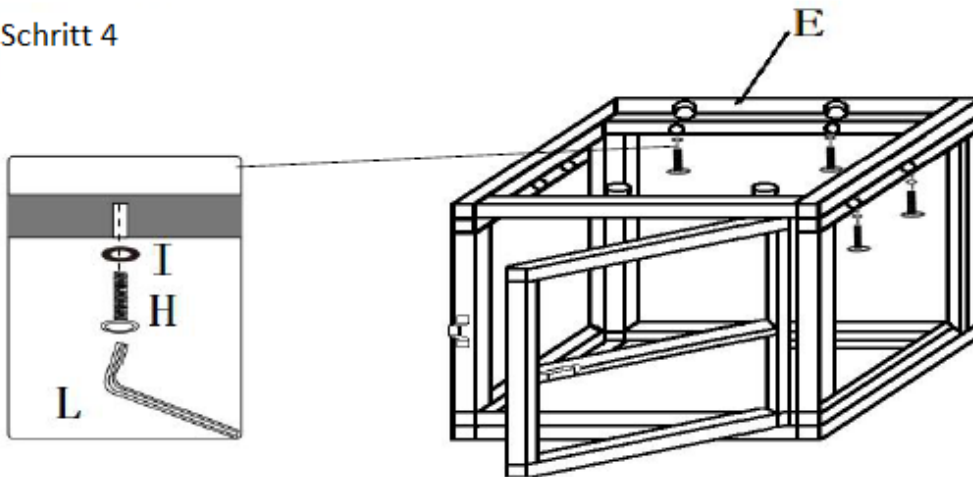
Schritt 2



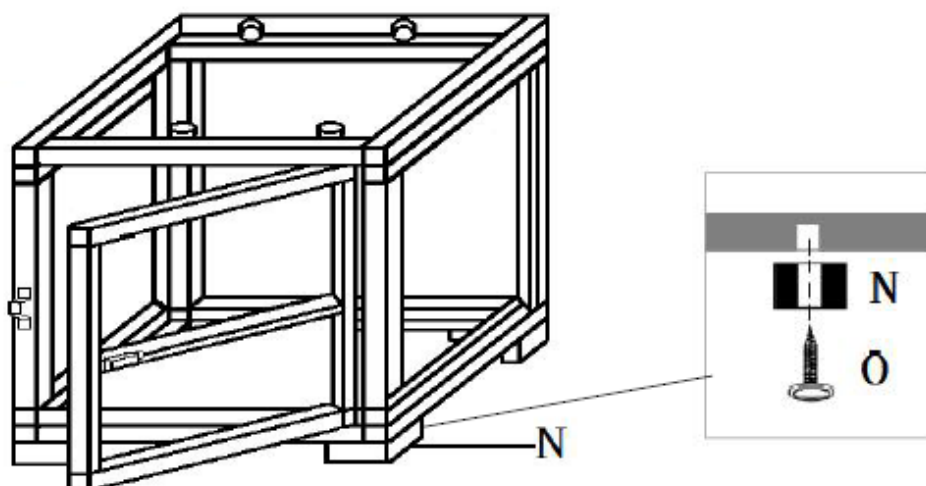
Schritt 3



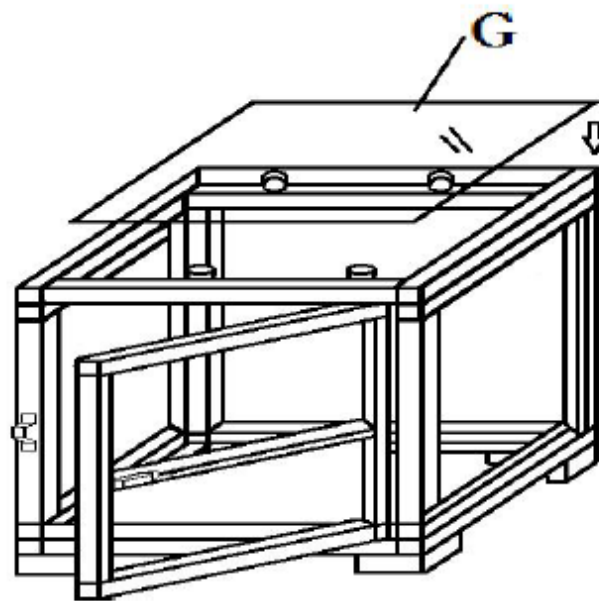
Schritt 4









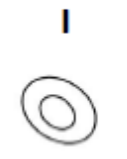
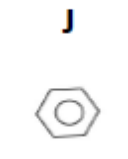

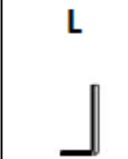
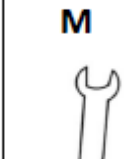
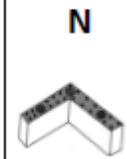
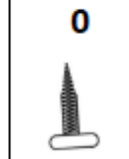


Schritt 5



Schritt 6



A  1PC	B  1PC	C  1PC	D  1PC	E  1PC	F  1PC	G  1PC	
H  M6*30 10PCS	I  22PCS	J  6PCS	K  M6*45 6PCS	L  1PC	M  1PC	N  4PCS	O  M6*32 12PCS

HINWEIS:

Ziehen Sie die Schrauben nicht an bevor der Aufbau abgeschlossen ist!

5. Tekniska data

Allmänt – Material: Möbler	
Poly rotting	Polyeten
UV-beständig	Ja
Vattenavvisande	Ja
Ram	Aluminium (pulverlackerad)
Allmänt – Material: Tyger	
Kuddfodral	100% polyester
Tjock stoppning	..8cm
Färg kudde	Grå
Soffbord 49x49x49	
Lastkapacitet	50kg
Tjock glasskiva	5mm
Mått på glasplatta	49x49x0,5cm
Solstol	
Mått på solstol (LxBxH)	184x60x21cm
Mått på ryggstöd (LxB)	63x60cm
Lastkapacitet	160kg
Justerbara höjdnivåer	5; Höjd ca.
Nivå 1 (inkl. dynor) Höjd	37cm
Nivå 2 (inkl. dynor) Höjd	48cm
Nivå 3 (inkl. dyna) Höjd	57cm
Nivå 4 (inkl. dynor) Höjd	65cm
Nivå 5 (inkl. dyna) Höjd	70cm
Mått sittdyna (LxBxH)	184x60x7,5cm
Tjocklek på sittklädseln	7,5cm
Möbler täckning	
Grad av vattenbeständighet	5000mm
Omslagsmaterial	Polyester med TPU-beläggning
Tjocklek på locket	200g/m ²

Avtryck

Produktnamn: Rotting solstol "Ibiza"

Modellnummer: AR-HE-IBIZA-G/S

Produktnummer: 4260627425150 (grå)/ 4260627425778 (svart)

Om denna produkt ändras utan vårt medgivande förlorar den anspråk på garanti.

Datum/signatur Tillverkare/Plats: Würzburg,

09.08.2023



Underskrift:

Dipl.-Inform. (Univ.) Korhan Canbolat, verkställande direktör

Representativ för dessa bruksanvisningar/tekniska data:

Dipl.-Inform. (Univ.) Korhan Canbolat, verkställande direktör

Kontorets adress:

Canbolat Vertriebs GmbH

Gneisenaustraße 10-11 Annonser

97074 Würzburg

Returadress finns i avtrycket: <https://www.arebos.de/impressum/>

Momsregistreringsnummer: DE 263752326

Domstolen för registrering i handelsregistret är Würzburg, HRB 10082

WEEE Reg. nr DE 61617071