

# AREBOS

Otočný gril

AR-HE-SG



Dodržujte všechna bezpečnostní opatření uvedená v tomto návodu k použití, abyste zajistili bezpečné používání.

Děkujeme vám za důvěru ve společnost AREBOS.

## Obsah

<b>1. Úvod a bezpečnostní pokyny .....</b>	<b>3</b>
1.1 Úvod .....	3
1.2 Vysvětlení symbolů a zbytkových nebezpečí 3 .....	
1.3. Bezpečnost .....	4
Obecné bezpečnostní pokyny .....	4
<b>2. Rozsah dodávky.....</b>	<b>5</b>
<b>3. Montáž.....</b>	<b>6</b>
<b>4. Skladování a čištění .....</b>	<b>6</b>
<b>5. Ekologická likvidace .....</b>	<b>7</b>
5.1 Likvidace a balení .....	7
5.2 Likvidace starého vybavení.....	7
<b>EU prohlášení o shodě.....</b>	<b>8</b>


Děkujeme vám za zakoupení našeho produktu. Před prvním použitím výrobku si prosím pečlivě přečtěte návod k použití. Pokud výrobek přenecháte třetím osobám, je nutné předat i tento návod k obsluze. Návod k použití si uschovejte pro budoucí použití. Nákresy v tomto návodu nemusí odpovídat fyzickým předmětům. Řiďte se prosím fyzickými předměty.


## 1. Úvod a bezpečnostní pokyny

### 1.1 Úvod

- Tento návod k použití je určen k seznámení s instalací, používáním a údržbou výrobku. Chcete-li zařízení bezpečně a správně nainstalovat, přečtěte si **před** zahájením instalace návod k použití.


### 1.2 Vysvětlení symbolů a zbytkových nebezpečí

 **POZOR!** Tento signální symbol/slovo označuje nebezpečí se středním stupněm rizika, které může způsobit smrt nebo vážné zranění, pokud se mu nevyhnete.


 **POZOR!** Tento signální symbol/slovo označuje nebezpečí s nízkým stupněm rizika, které může způsobit lehké nebo středně těžké zranění, pokud se mu nevyhnete.

**Nápověda!** Tento signální symbol/slovo varuje před možným poškozením majetku.




 **POZOR!** Pečlivě si přečtěte bezpečnostní pravidla a pokyny. Nedodržení bezpečnostních upozornění a pokynů může mít za následek úraz elektrickým proudem, požár a/nebo vážné zranění. **Všechna bezpečnostní upozornění a pokyny si uschovejte pro budoucí použití.**



 **POZOR!** před horkým povrchem!  
Hrnce se při používání velmi zahřívají na všech součástech. Poklici zvedejte výhradně v žáruvzdorných rukavicích nebo pomocí speciálního zvedáku poklice. Během používání se nikdy nedotýkejte hrnce bez tepelné ochrany ani jej nepřenášejte. Nehaste ani nekropte studenou vodou.



 **POZOR!** Hrnce by neměly být zakryté, aby se zabránilo přehřátí a nebezpečí požáru!  
Symbol označuje, že není dovoleno věšet předměty (např. ručníky, oblečení atd.) nad hrnce nebo přímo před ně.



Postupujte podle pokynů

Oznámení s tímto symbolem označují, že  
že je třeba dodržovat návod k obsluze.



Tento výrobek nesmí být likvidován společně s domovním odpadem!

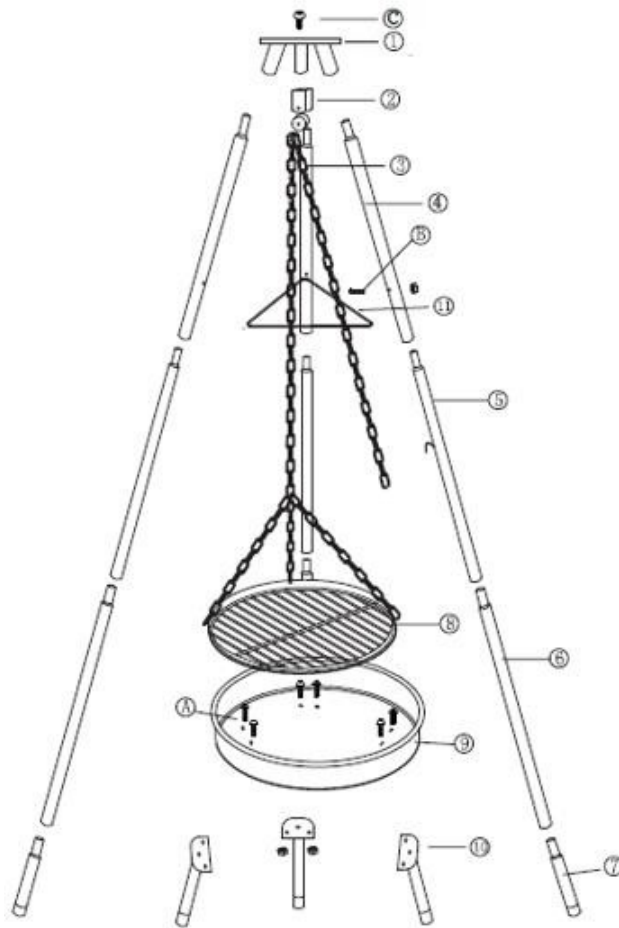
### 1.3. Bezpečnost

#### Obecné bezpečnostní pokyny

- Gril lze používat pouze venku.
- Gril vždy umístěte na rovný povrch, mimo hořlavé materiály a v bezvětrí.
- Udržujte děti a zvířata mimo dosah. Nenechávejte gril bez dozoru.
- Pozor: nebezpečí požáru!
- Gril musí být před použitím nejméně 30 minut zahřátý.
- Maximální množství uhlí, které lze použít, je 1,7 kg.
- Zde se dozvíte, jak správně zapálit gril:
  - Umístěte 3-4 zapalovače do ohniště a zapalte je dlouhým zapalovačem.
  - Kolem hořících zapalovačů položte uhlí. Nyní postavte uhlí jako pyramidu.
  - Uhlí by nyní mělo začít hořet, aby se rozžhavilo a dosáhlo požadované teploty.
- Před grilováním počkejte, až se na uhlí vytvoří lehká vrstva popela.
- Upozornění: gril je velmi horký!
- Používejte grilovací rukavice a grilovací kleště. Nedotýkejte se kovových částí holýma rukama.
- Upozornění: k zapalování nepoužívejte alkohol ani benzín.
- Neodstraňujte otočný rošt ze hřiště, pokud je ještě horký nebo hořící.
- Gril čistěte až po jeho úplném vychladnutí.
- Nikdy nevyhazujte žhavý popel do odpadkového koše. Počkejte, dokud zcela nevychladne (nejméně 24 hodin).

**Pozor: Kovové části grilu se mohou vlivem intenzivního tepla zbarvit. Nejedná se o důvod k reklamaci/poruchu, ale o přirozenou reakci materiálu.**

## 2. Rozsah dodávky



Číslo/písmeno	Označení	Množství
1	Horní víko	1
2	Hlavice Poppet	1
3	Řetěz	1
4	Držák nahoře	3
5	Držák uprostřed	3
6	Dno držáku	3
7	Konzola-noha	3
8	Gril	1
9	Ohnivá mísa	1
10	Nohy	3
11	Podpora	1
A	Šrouby M6x35	6 sad
B	Šrouby M5x35	3 sady
C	Šrouby M6x10	1 sada

### 3. Montáž

Před zahájením montáže zkontrolujte kompletnost a poškození všech dílů. Pečlivě si přečtěte návod k použití.

V případě nedodržení pokynů nebo samovolného poškození nenese prodávající odpovědnost.

1. Spojte části 4, 5, 6 a pak 1.
2. Připojte díl 7 k hotovému dílu z kroku 1 k dílu B.
3. Spojte část 11 s částí 10 pomocí části A.
4. Pomocí části C spojte část 2 s dolní částí části 1.
5. Během grilování nasadte spodní konec dílu 3 na motyku, která je umístěna v dílu 8, a poté ji přes díl 2 zavěste. Pomocí dílu 2 upravte výšku dílu 8.

Demontáž probíhá stejně, jen obráceně.

### 4. Skladování a čištění

- Po každém použití gril důkladně vyčistěte, abyste zajistili jeho dlouhou životnost.
- Po grilování nechte gril vychladnout a odstraňte zbytky jídla. V případě potřeby můžete použít houbu nebo kartáč k odstranění přilepených nebo připálených zbytků.
- Jednotlivé díly samozřejmě nejsou vhodné do myčky nádobí.
- Otočný gril by měl být uložen na suchém a bezvětrném místě.

## 5. Ekologická likvidace

**⚠ Pozor! před nebezpečím udušení!** Obalový materiál je pro děti nebezpečný. Nikdy nenechávejte děti hrát si s obalovým materiálem.

### 5.1 Likvidace a balení

- Obal vašeho zařízení je vyroben z materiálů, které jsou nezbytné pro zajištění účinné ochrany během přepravy. Tyto materiály jsou plně recyklovatelné, čímž se snižuje dopad na životní prostředí. Obal vyhodte do kontejneru na recyklovatelné materiály.

### 5.2 Likvidace starého vybavení

- Staré spotřebiče musí být zlikvidovány v souladu se směrnicemi a předpisy pro likvidaci místního odpadu. Obratě se na místní správu o adresu nejbližšího recyklačního střediska a doručte tam svůj přístroj.



Symbol přeškrtnutého odpadkového koše na starém elektrickém nebo elektronickém spotřebiči znamená, že po skončení jeho životnosti nesmí být vyhozen do domovního odpadu. Ve vašem okolí jsou k dispozici sběrná místa pro bezplatný zpětný odběr vyřazených elektrických a elektronických zařízení. Jejich adresy získáte na městském nebo obecním úřadě. O dalších možnostech zpětného odběru, které jsme vytvořili, se můžete dozvědět na našich webových stránkách [www.arebos.de](http://www.arebos.de).



Oddělený sběr odpadních elektrických a elektronických zařízení má umožnit opětovné použití, recyklaci nebo jiné formy využití odpadu a zabránit negativním důsledkům likvidace na životní prostředí a lidské zdraví.

#### Poznámka k likvidaci baterií

Symbol přeškrtnuté popelnice na bateriích nebo akumulátorech znamená, že po skončení životnosti nesmí být vyhozeny do domovního odpadu. Pokud baterie nebo akumulátory obsahují rtuť (Hg), kadmium (Cd) nebo olovo (Pb), najdete příslušný chemický symbol pod symbolem přeškrtnuté popelnice. Staré baterie a akumulátory jste ze zákona povinni po použití vrátit. Můžete tak učinit bezplatně v prodejně nebo na jiném sběrném místě ve vašem okolí.

Adresy vhodných sběrných míst získáte na městském nebo obecním úřadě.

**Naše číslo zákaznického servisu: Tel. +49 (0) 931 9080 3000**

**Fax: +49 (0) 931 4523 2799 / E-mail: [info@arebos.de](mailto:info@arebos.de)**

Adresa kanceláře: Canbolat Vertriebs GmbH - Gneisenaustraße 10-11 - 97074 Würzburg

**Zpáteční adresa je uvedena v tiráži: <https://www.arebos.de/impressum/>.**

Identifikační číslo pro daň z prodeje: DE 263752326

Soudem zápisu do obchodního rejstříku je Würzburg, HRB 10082 WEEE

Reg. No. DE 61617071



## EU prohlášení o shodě

My,

**Canbolat Vertriebsgesellschaft mbH**  
Gneisenaustraße 10-11  
97074 Würzburg, Německo

prohlašují na vlastní odpovědnost, že následující výrobek:

Značka

**AREBOS**

Produkt

Otočný gril

Model  
výrobku  
Článek

AR-HE-SG  
4252023111379

Předmět výše uvedeného prohlášení je v souladu s příslušnými harmonizačními právními předpisy Evropské unie.

Místo a datum konání výstavy:

Würzburg, 25.0 5.202 3

Podpis:



Dipl.-Inform. (Univ.) Korhan Canbolat, výkonný ředitel

Pokud je zařízení upraveno bez našeho souhlasu, ztrácí toto prohlášení o shodě platnost.