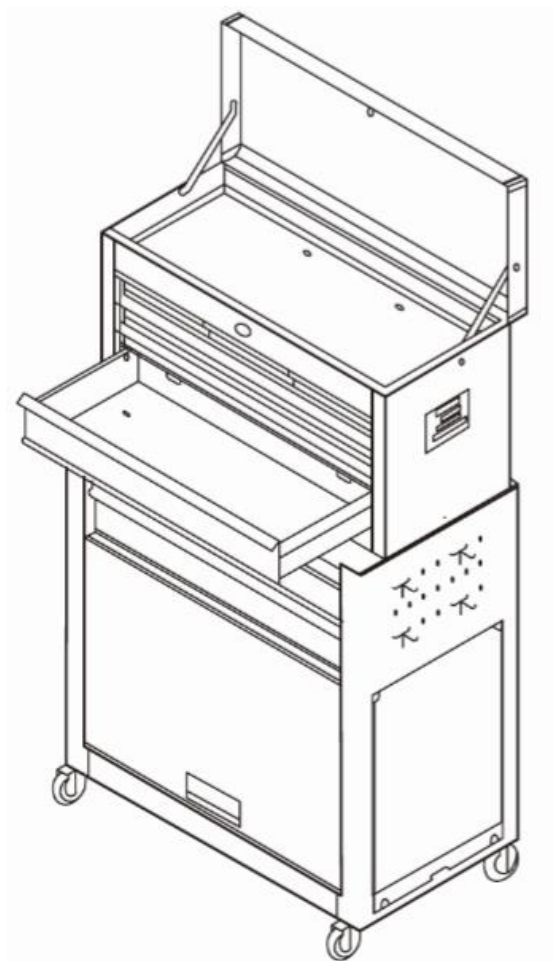


AREBOS

Vozík na nářadí 9 přihrádek

AR-HE-WWx9

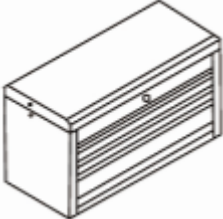







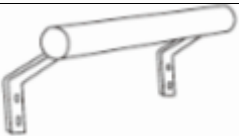
Originální návod k použití



Dodržujte všechna bezpečnostní opatření uvedená v této uživatelské příručce, abyste zajistili bezpečné používání.

Děkujeme, že jste si zakoupili náš produkt. Před prvním použitím výrobku si pozorně přečtěte návod k použití. Pokud výrobek přenecháte třetím osobám, musí být předán i tento návod k obsluze.

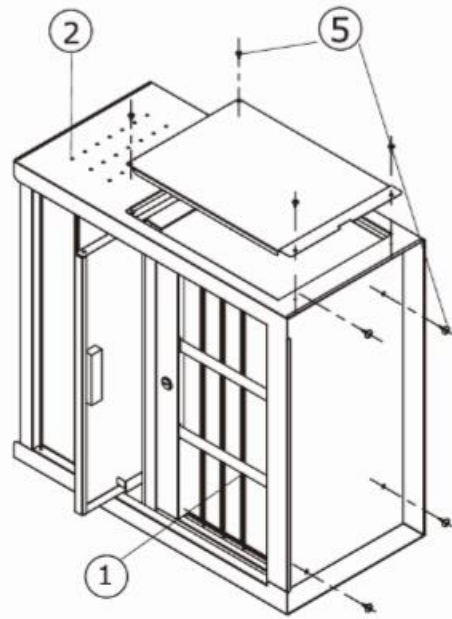
Teileliste

Části	Ne.	Anz.
	1	1
	2	1
	3	4
	4	4
	5	8
	6	2
	7	4
	8	2
	9	1

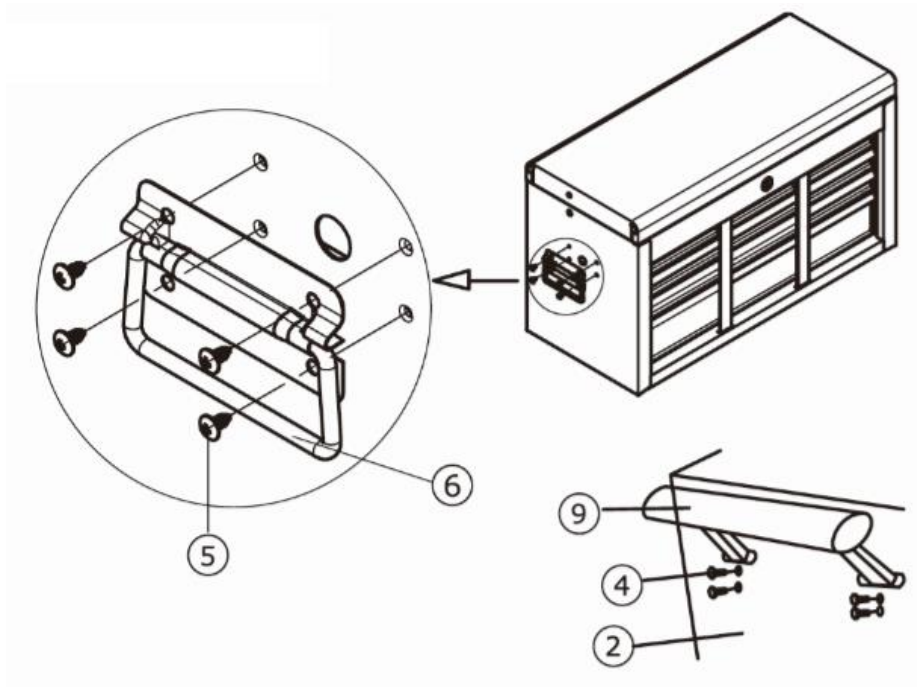
Shromáždění

Sejměte boční stěnu

- Demontujte šrouby pomocí šroubováku.

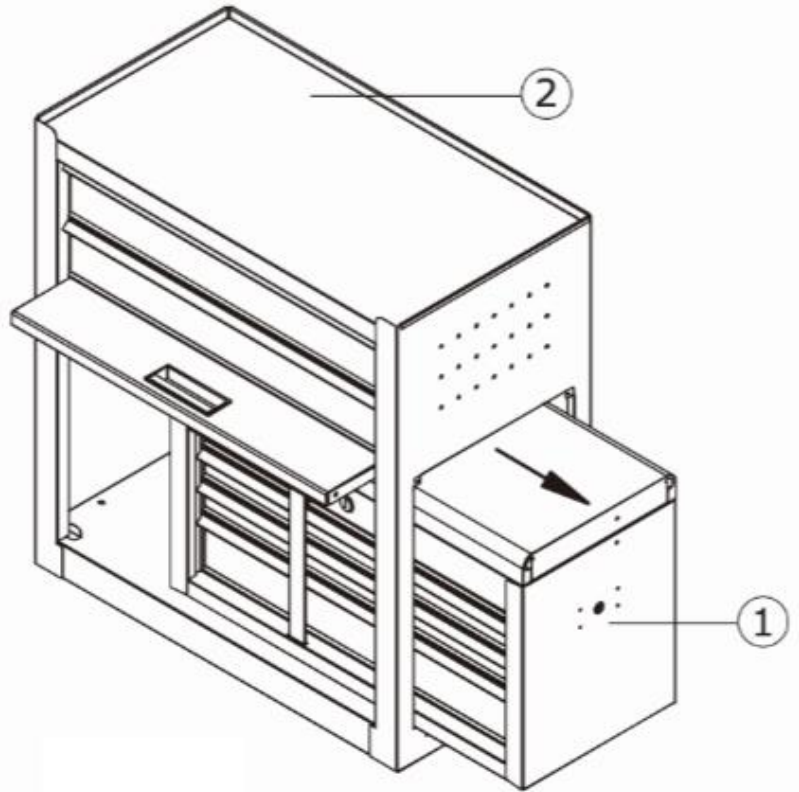


Montáž rukojeti



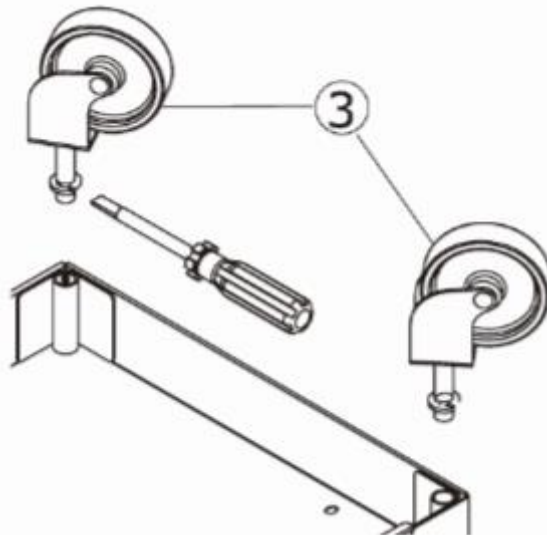
Odstraňte hrudník

- Umístěte vozík na nářadí na rovný povrch. Pomalu vytáhněte hrudník.



Montáž válečků

- Pokud je ložisko skořepiny na nápravě uvolněné, rozložte jej mírně od sebe.
- Ložisko skořepiny lehce uchopte kleštěmi.
- Provádějte pouze drobné úpravy, dokud naviják správně nesedí.

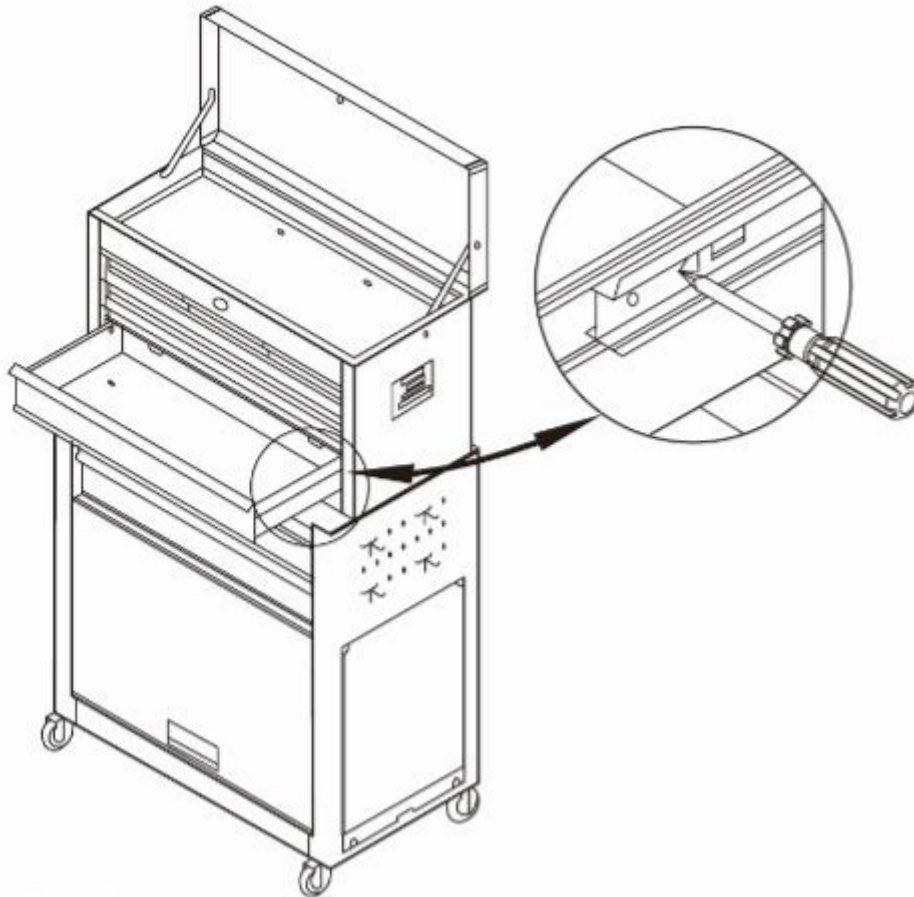




Výsuvná vodítka

Pokud potřebujete zásuvku vyjmout, postupujte podle následujících pokynů:

- Vytáhněte zásuvku co nejvíce a poté ji minimálně zatlačte zpět.
- Vložte šroubovák do slotu a tlačte, dokud neuvolní kopec. Opakujte totéž na druhé straně a vyjměte zásuvku.
- Chcete-li zásuvku znovu nainstalovat, vytáhněte zámek dostatečně daleko, aby se kopí zablokovalo na místě (3/16" až 1/4") a zatlačte zásuvku dostatečně daleko, dokud zámky nezacvaknou do kopí.



VAROVÁNÍ

- Namažte horní a dolní vodítka zásuvek alespoň 2x ročně.
- Neotevírejte více než jednu naplněnou zásuvku najednou.
- Maximální nosnost je 70 kg.

Pokyny k likvidaci

Likvidace a balení

Ujistěte se, že obal je řádně zlikvidován v souladu s pokyny a normami platnými ve vaší oblasti. V některých případech se obal může skládat z plastových sáčků - v tomto ohledu věnujte zvláštní pozornost tomu, aby se nedostaly do rukou dětí. Existuje nebezpečí udušení!

Likvidace vysloužilých zařízení

Staré spotřebiče musí být zlikvidovány v souladu se směrnicemi a předpisy pro místní likvidaci odpadu.

Význam symbolu "odpadkový koš"



Chraňte naše životní prostředí, elektrospotřebiče nepatří do domovního odpadu. Využijte sběrná místa určená pro likvidaci elektrospotřebičů a odevzdejte tam své elektrospotřebiče, které již nebudete používat. Tímto způsobem pomáhají předcházet možným účinkům nesprávné likvidace na životní prostředí a lidské zdraví. Tímto způsobem přispíváte k opětovnému použití, recyklaci a dalším formám využití odpadních elektrických a elektronických zařízení. Informace o tom, kde zařízení zlikvidovat, získáte od svých obcí nebo obecních úřadů.



Otisk

Název produktu: Vozík na nářadí Arebos 9 oddílů
Modellnummer: AR-HE-WWS9; AR-HE-WWSB9; AR-HE-WWSR9
Článek: 4260551586712 (černá); 4260627425914 (černá/modrá);
4260627425907(černá/červená)

Pokud je tento produkt upraven bez našeho souhlasu, ztrácí nárok na jakoukoli záruku.

Datum/podpis Výrobce/Místo:

Würzburg 14.09.2023



Podpis:
Dipl.-Inform. (Univ.) Korhan Canbolat, generální ředitel

Reprezentativní pro tento návod k použití/technické údaje:
Dipl.-Inform. (Univ.) Korhan Canbolat, generální ředitel

Adresa kanceláře:
Canbolat Vertriebs GmbH
Gneisenaustraße 10-11
97074 Würzburg

Zpáteční adresu naleznete v tiráži: <https://www.arebos.de/impressum/>

Daňové identifikační číslo: DE 263752326
Rejstříkovým soudem v obchodním rejstříku je Würzburg, HRB 10082
OEEZ Reg. č. DE 61617071