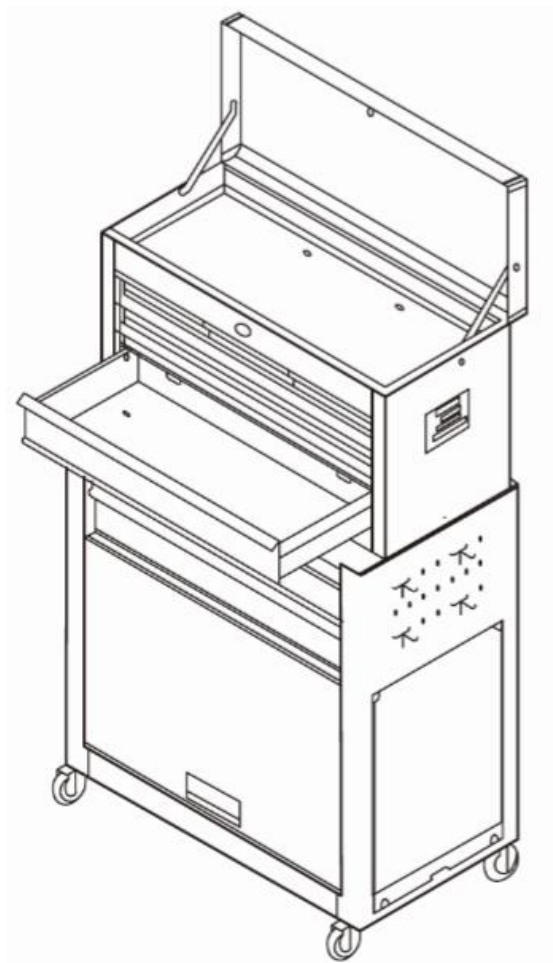


AREBOS

Værktøjsvogn 9 rum

AR-HE-WWx9

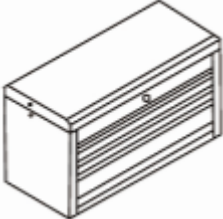







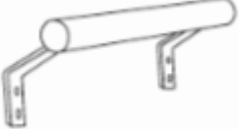
Original brugsanvisning



Følg alle sikkerhedsforanstaltninger i denne brugervejledning for at sikre sikker brug.

Tak fordi du købte vores produkt. Læs brugsanvisningen omhyggeligt, før du bruger produktet første gang. Hvis du overlader produktet til tredjepart, skal denne betjeningsvejledning også udleveres.

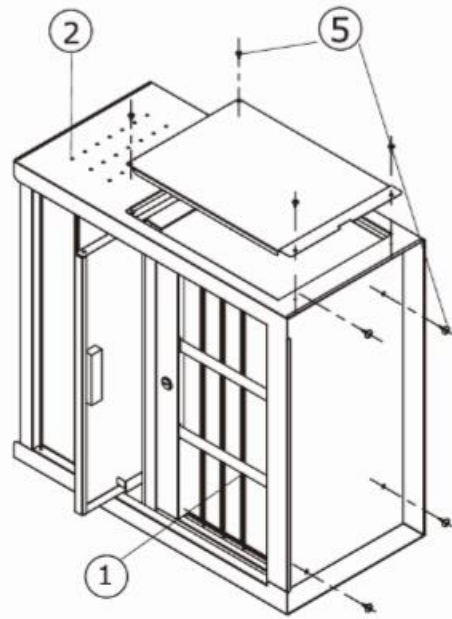
Teileliste

| Dele | Nej. | Anz. |
|---|------|------|
|  | 1 | 1 |
|  | 2 | 1 |
|  | 3 | 4 |
|  | 4 | 4 |
|  | 5 | 8 |
|  | 6 | 2 |
|  | 7 | 4 |
|  | 8 | 2 |
|  | 9 | 1 |

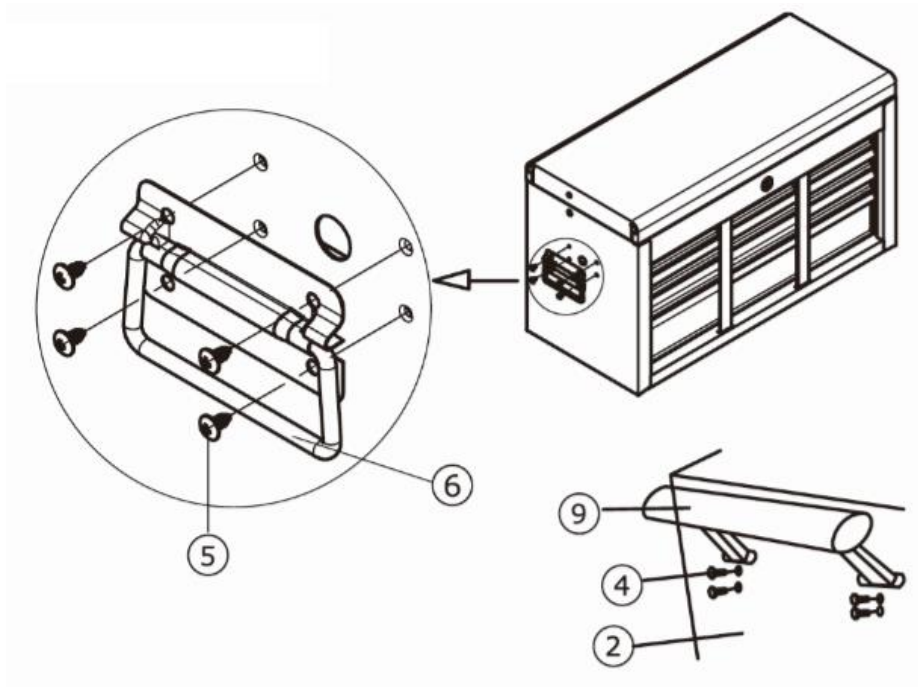
Forsamling

Fjern sidevæg

- Fjern skruerne med en skruetrækker.

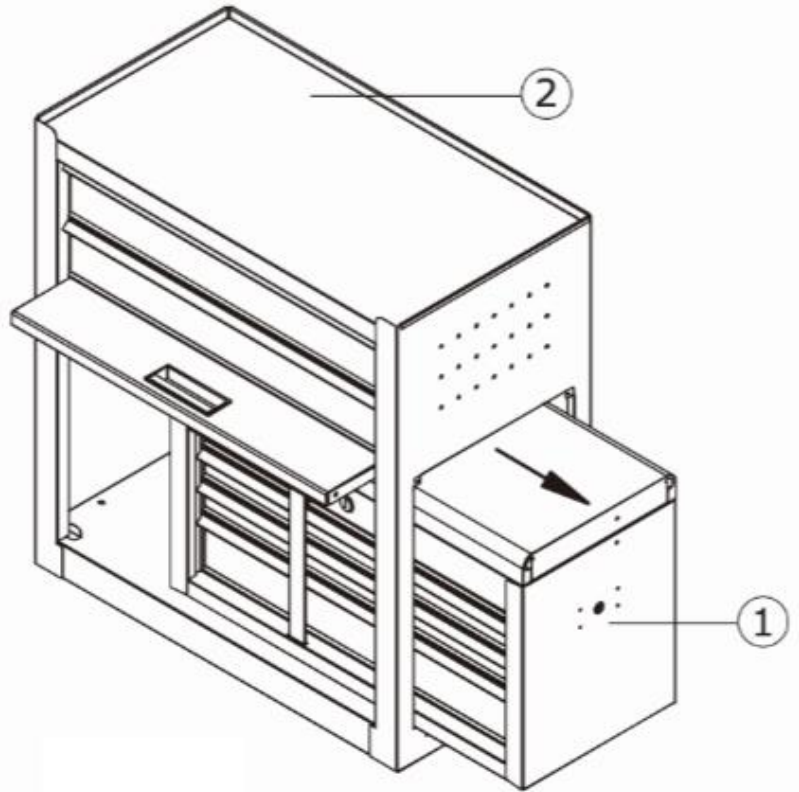


Montering af håndtaget



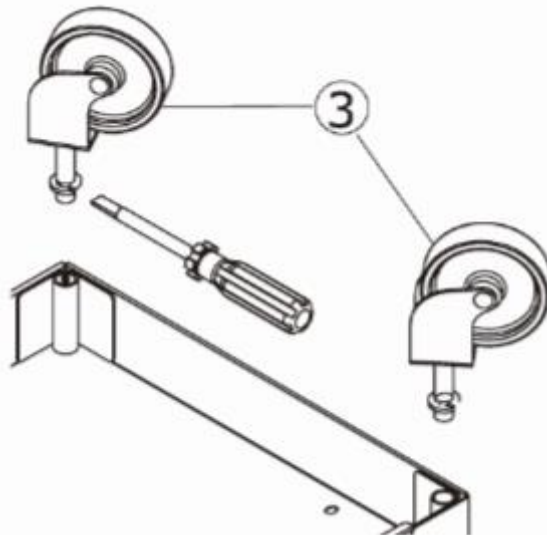
Fjern brystet

- Placer værktøjsvognen på en plan overflade. Træk langsomt brystet ud.



Montering af rullerne

- Spred skallejet lidt fra hinanden på akslen, hvis det er løst.
- Let klemme skallejer med tang.
- Foretag kun mindre justeringer, indtil rullen passer ordentligt.

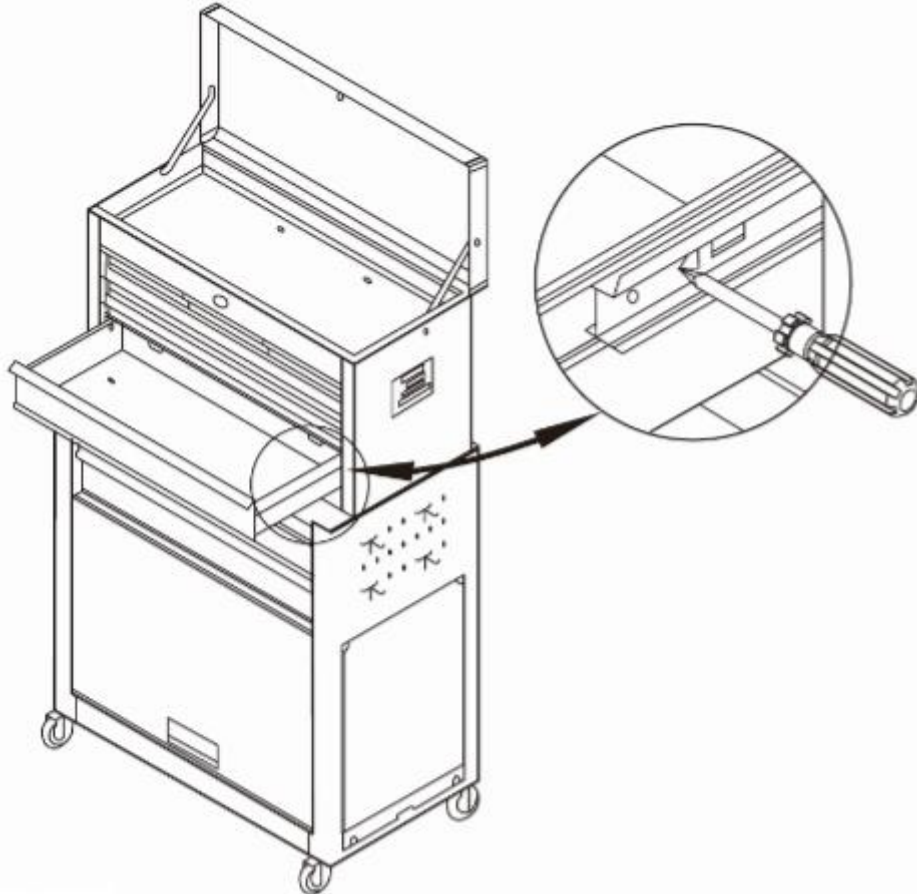




Udtrækkelige guider

Hvis du har brug for at fjerne en skuffe, skal du følge instruktionerne nedenfor:

- Træk skuffen ud så meget som muligt, og skub den derefter minimalt tilbage.
- Indsæt en skruetrækker i spalten og tryk på, indtil den frigiver lansen. Gentag det samme på den anden side og fjern skuffen.
- For at geninstallere skuffen skal du lirk låsen langt nok ud til at låse lansen på plads (3/16" til 1/4") og skubbe skuffen langt nok ind, indtil låsene klikker ind i lansen.



ADVARSEL

- Smør skuffernes øverste og nederste styr mindst 2x om året.
- Åbn ikke mere end én fyldt skuffe ad gangen.
- Den maksimale belastningskapacitet er 70 kg.

Bortskaffelse instruktioner

Bortskaffelse og emballering

Sørg for, at emballagen bortskaffes korrekt i overensstemmelse med de retningslinjer og standarder, der gælder i dit område. I nogle tilfælde kan emballagen bestå af plastposer - i den henseende skal du være særlig opmærksom på, at de ikke kommer i hænderne på børn. Der er risiko for kvælning!

Bortskaffelse af gammelt udstyr

Gamle apparater skal bortskaffes i overensstemmelse med direktiverne og forskrifterne for lokal bortskaffelse af affald.

Betydning af symbolet "skraldespand"



Beskyt vores miljø, elektriske apparater hører ikke hjemme i husholdningsaffaldet. Brug de indsamlingssteder, der er beregnet til bortskaffelse af elektriske apparater, og aflever dine elektriske apparater der, som du ikke længere vil bruge. På denne måde hjælper de med at undgå de potentielle virkninger af forkert bortskaffelse på miljøet og menneskers sundhed. På denne måde yder du dit bidrag til genbrug, genanvendelse og andre former for nyttiggørelse af affald af elektrisk og elektronisk udstyr. Oplysninger om, hvor du skal bortskaffe enhederne, kan fås fra dine kommuner eller kommunale forvaltninger.

Aftryk

Produkt navn: Arebos værktøjsvogn 9 rum
Modellnummer: AR-HE-WWS9; AR-HE-WWSB9; AR-HE-WWSR9
Artikel: 4260551586712 (sort); 4260627425914 (sort/blå);
4260627425907(sort/rød)

Hvis dette produkt ændres uden vores samtykke, mister det kravet om enhver garanti.

Dato/signaturproducent/placering:

Würzburg 14.09.2023



Underskrift:

Dipl.-Inform. (Univ.) Korhan Canbolat, administrerende direktør

Repræsentativ for disse brugsanvisninger/tekniske data:

Dipl.-Inform. (Univ.) Korhan Canbolat, administrerende direktør

Kontorets adresse:

Canbolat Vertriebs GmbH
Gneisenaustraße 10-11
97074 Würzburg

Returadressen findes i aftrykket: <https://www.arebos.de/impressum/>

Momsidentifikationsnummer: DE 263752326

Registreringsretten i handelsregistret er Würzburg, HRB 10082

WEEE Reg. nr. DE 61617071