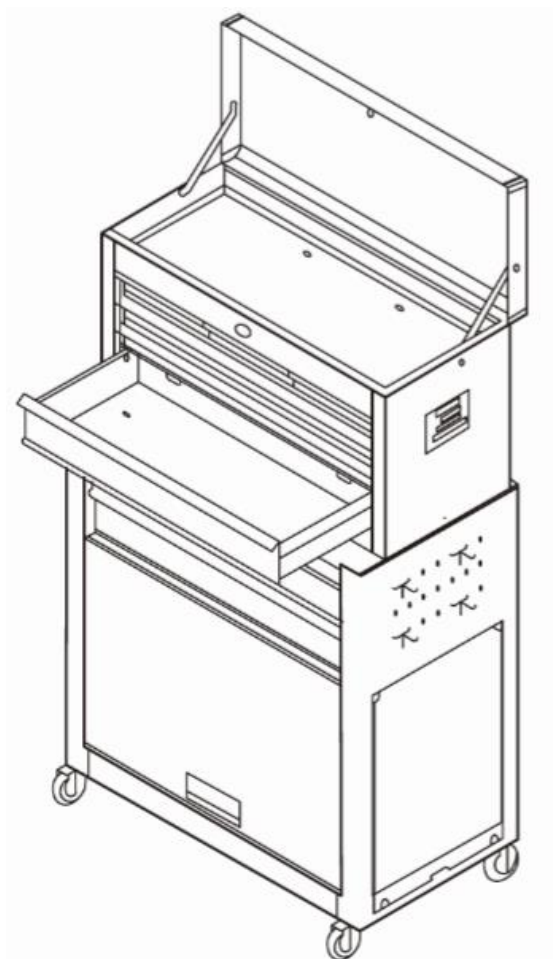




## **Gereedschapswagen 9 compartimenten**

AR-HE-WWx9

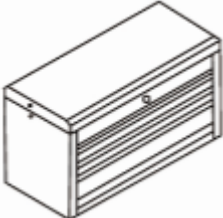







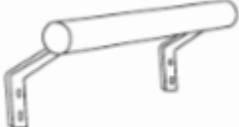
Originele handleiding



Volg alle veiligheidsmaatregelen in deze gebruikershandleiding om veilig gebruik te garanderen.

Bedankt voor de aankoop van ons product. Lees de gebruiksaanwijzing zorgvuldig door voordat u het product voor de eerste keer gebruikt. Als u het product aan derden overlaat, moeten deze gebruiksaanwijzingen ook worden overhandigd.

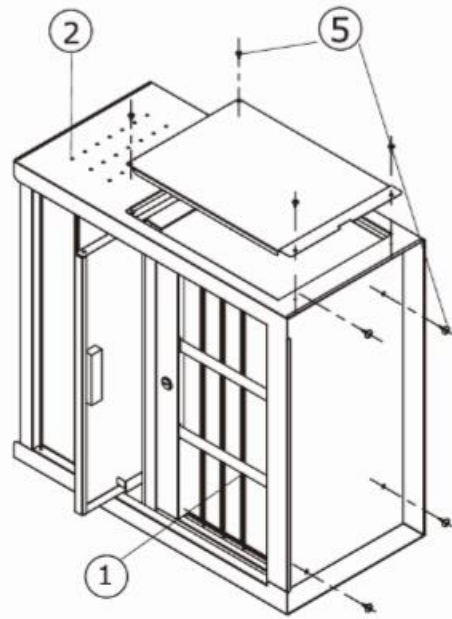
## Onderdelenlijst

Delen	Nee.	Anz.
	1	1
	2	1
	3	4
	4	4
	5	8
	6	2
	7	4
	8	2
	9	1

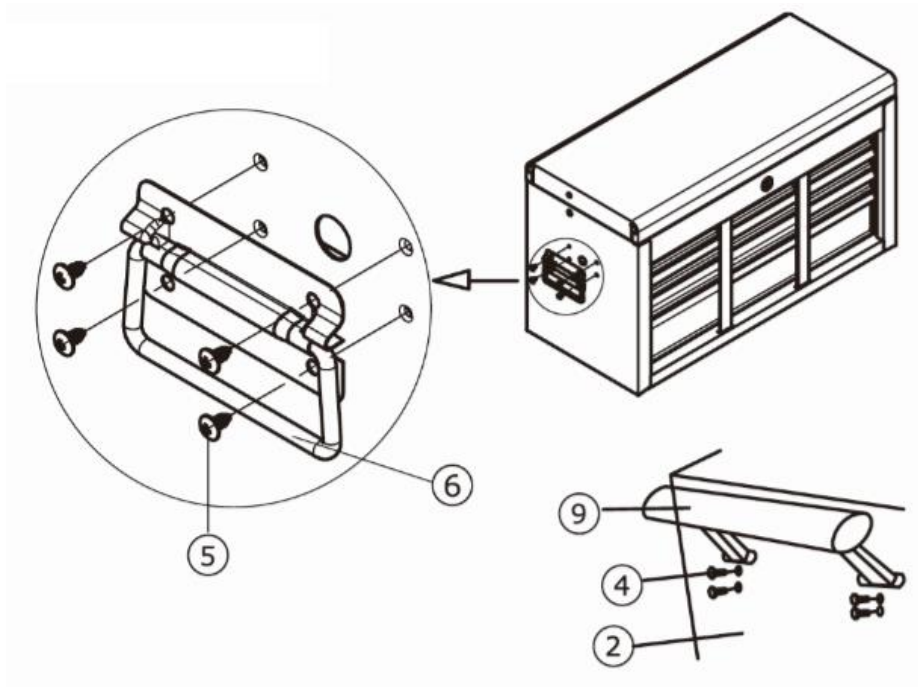
## Vergadering

### Zijwand verwijderen

- Verwijder de schroeven met een schroevendraaier.

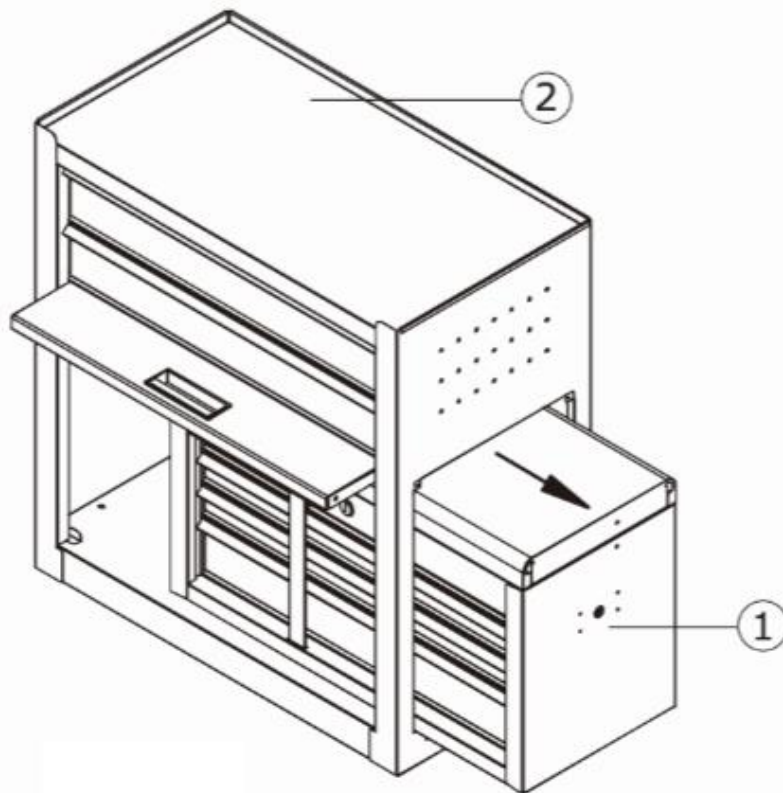


### Montage van de handgreep



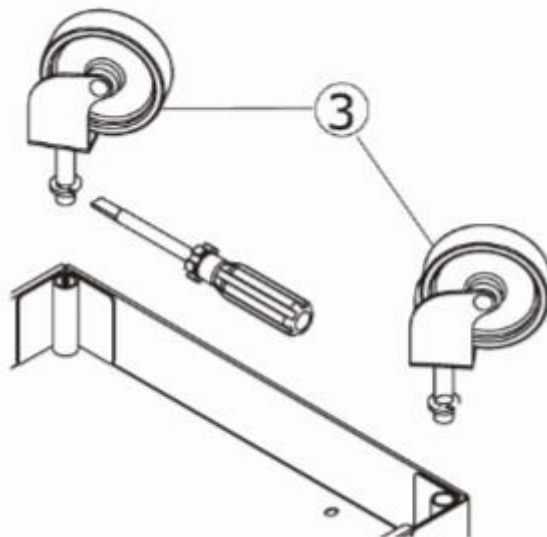
### Borst verwijderen

- Plaats de gereedschapswagen op een vlakke ondergrond. Trek langzaam de borst uit.



### Montage van de rollen

- Spreid het schaalager iets uit elkaar over de as als deze los zit.
- Klem het schaalager lichtjes vast met een tang.
- Maak slechts kleine aanpassingen totdat de haspel goed past.

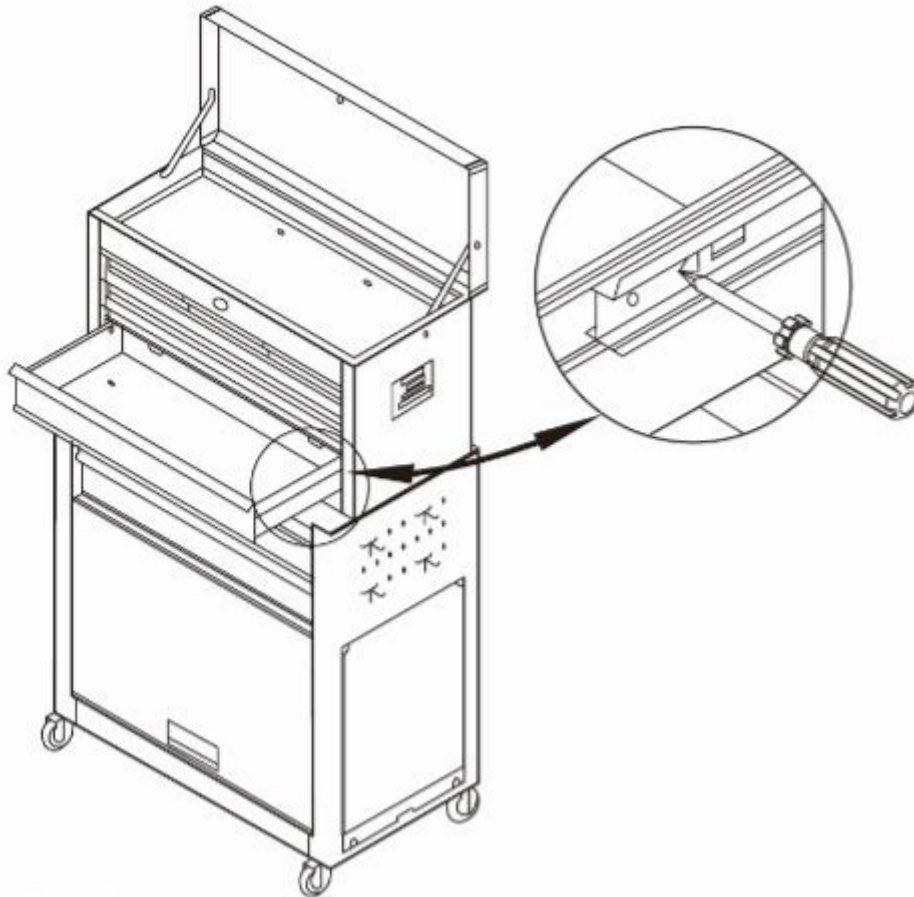




## Uittrekbare geleiders

Als u een lade moet verwijderen, volgt u de onderstaande instructies:

- Trek de lade zoveel mogelijk uit en duw hem dan minimaal naar achteren.
- Steek een schroevendraaier in de sleuf en oefen druk uit totdat de lans loslaat. Herhaal hetzelfde aan de andere kant en verwijder de lade.
- Om de lade opnieuw te installeren, wrik je het slot ver genoeg uit om de lans op zijn plaats te vergrendelen (3/16" tot 1/4") en duw je de lade ver genoeg naar binnen totdat de sloten in de lans klikken.



## WAARSCHUWING

- Smeer de bovenste en onderste geleiders van de lades minimaal 2x per jaar.
- Open niet meer dan één gevulde lade tegelijk.
- Het maximale laadvermogen is 70 kg.

## Instructies voor het verwijderen

### Verwijdering en verpakking

Zorg ervoor dat de verpakking op de juiste manier wordt weggegooid in overeenstemming met de richtlijnen en normen die van toepassing zijn in uw regio. In sommige gevallen kan de verpakking bestaan uit plastic zakken - zorg er in dit opzicht voor dat ze niet in de handen van kinderen komen. Er is een risico op verstikking!

### Verwijdering van oude apparatuur

Oude apparaten moeten worden weggegooid in overeenstemming met de richtlijnen en voorschriften van lokale afvalverwijdering.

### Betekenis van het symbool "vuilnisbak"



Bescherm ons milieu, elektrische apparaten horen niet thuis in het huishoudelijk afval. Maak gebruik van de inzamelpunten voor de afvoer van elektrische apparaten en lever daar uw elektrische apparaten in die u niet meer zult gebruiken. Op deze manier helpen ze de mogelijke effecten van onjuiste verwijdering op het milieu en de menselijke gezondheid te voorkomen. Op deze manier levert u uw bijdrage aan het hergebruik, de recycling en andere vormen van terugwinning van afgedankte elektrische en elektronische apparatuur. Informatie over waar u de apparaten moet weggooien, kunt u verkrijgen bij uw gemeenten of gemeentelijke administraties.

## Afdruk

Naam van het product: Arebos Tool Trolley 9 compartimenten  
Modelnummer: AR-HE-WWS9; AR-HE-WWSB9; AR-HE-WWSR9  
Artikel: 4260551586712 (zwart); 4260627425914 (zwart/blauw);  
4260627425907 (zwart/ rood)

Als dit product zonder onze toestemming wordt gewijzigd, verliest het de aanspraak op enige garantie.

Datum/handtekening fabrikant/locatie:

Würzburg 14.09.2023



Handtekening:  
Dipl.-Inform. (Univ.) Korhan Canbolat, Algemeen Directeur

Representatief voor deze gebruiksaanwijzing/technische gegevens:  
Dipl.-Inform. (Univ.) Korhan Canbolat, Algemeen Directeur

Kantooradres:  
Canbolat Vertriebs GmbH  
Gneisenaustraße 10-11  
97074 Würzburg

Het retouradres is te vinden in de opdruk: <https://www.arebos.de/impressum/>

BTW-identificatienummer: DE 263752326  
De rechtbank van inschrijving in het handelsregister is Würzburg, HRB 10082  
AEEA-verord. nr. DE 61617071