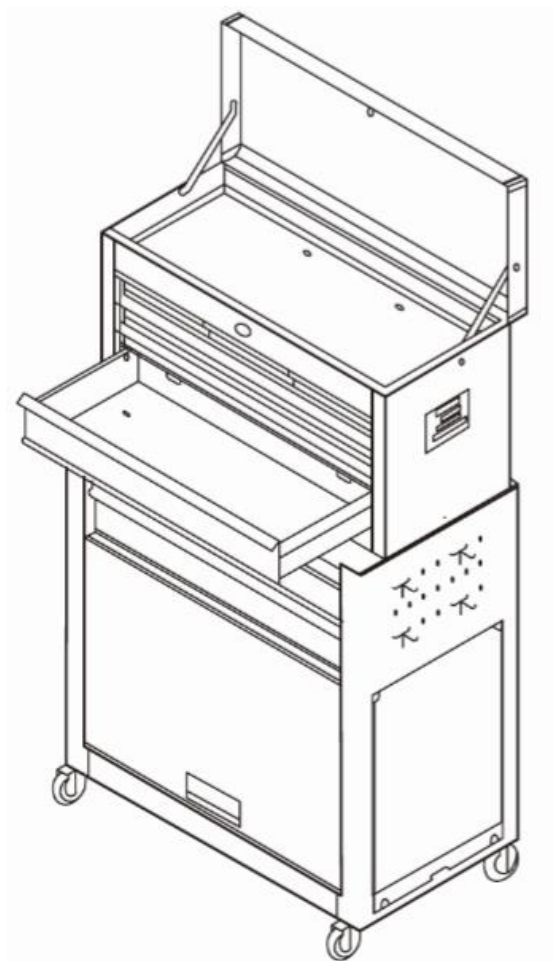


# AREBOS

## Wózek narzędziowy 9 przegródek

AR-HE-WWx9

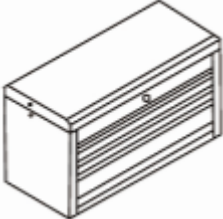







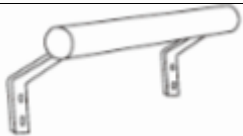
Oryginalna instrukcja obsługi



Przestrzegaj wszystkich środków ostrożności zawartych w niniejszej instrukcji obsługi, aby zapewnić bezpieczne użytkowanie.

Dziękujemy za zakup naszego produktu. Przeczytaj uważnie instrukcję obsługi przed pierwszym użyciem produktu. Jeśli pozostawisz produkt osobom trzecim, niniejsza instrukcja obsługi również musi zostać przekazana.

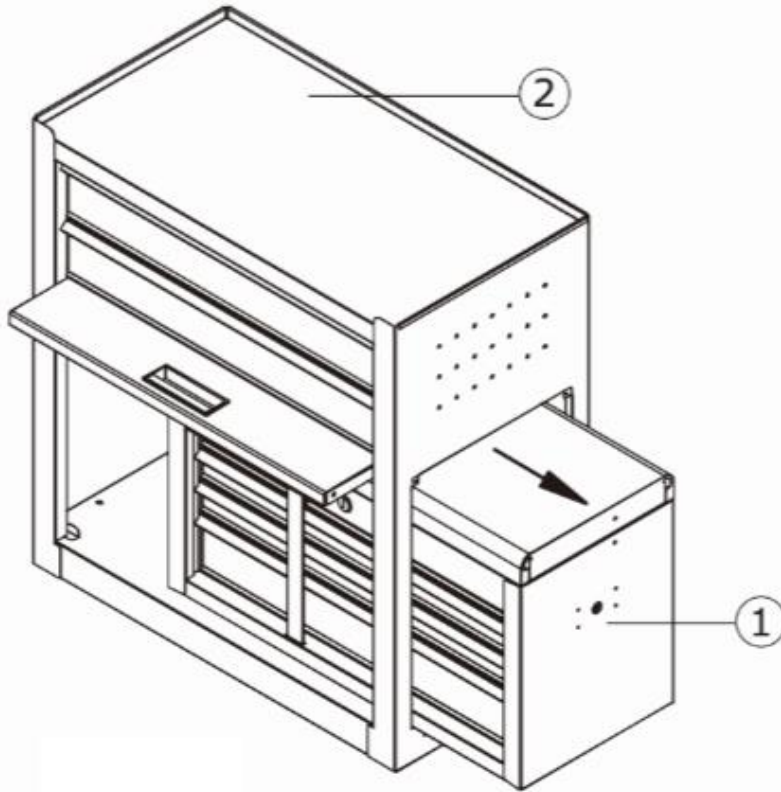
## Lista części

Części	Nie.	Anz.
	1	1
	2	1
	3	4
	4	4
	5	8
	6	2
	7	4
	8	2
	9	1



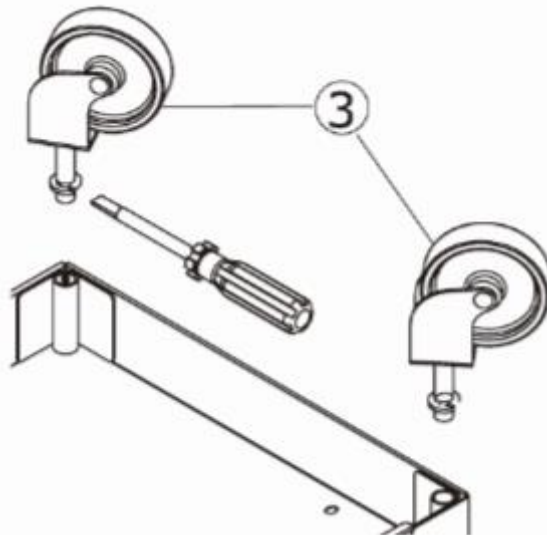
### Usuń klatkę piersiową

- Umieść wózek narzędziowy na płaskiej powierzchni. Powoli wyciągnij klatkę piersiową.



### Montaż rolek

- Rozsunąć lekko łożysko panewki na osi, jeśli jest luźne.
- Lekko zacisnąć łożysko skorupy szczypcami.
- Dokonuj tylko drobnych korekt, aż kołowrotek będzie pasował prawidłowo.

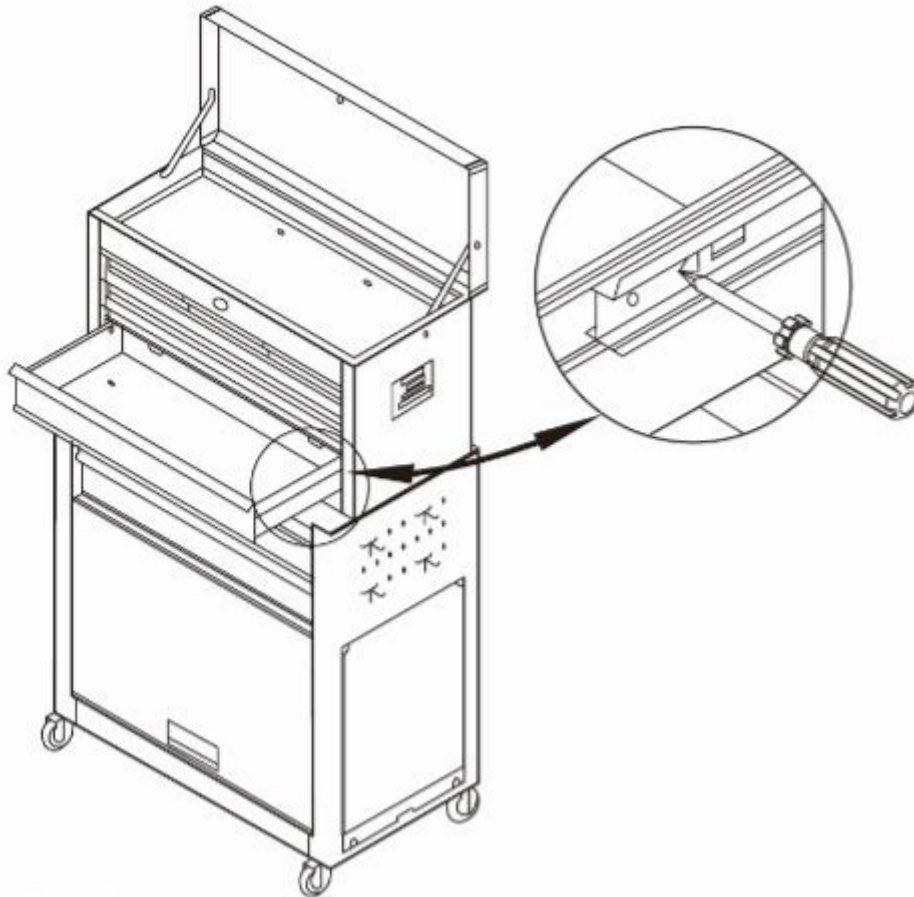




## Wysuwane prowadnice

Jeśli chcesz wyjąć szufladę, postępuj zgodnie z poniższymi instrukcjami:

- Wyciągnij szufladę tak bardzo, jak to możliwe, a następnie odepchnij ją minimalnie.
- Włóż śrubokręt do gniazda i naciskaj, aż zwolni lancę. Powtórz to samo po drugiej stronie i wyjmij szufladę.
- Aby ponownie zainstalować szufladę, podważ zamek wystarczająco daleko, aby zablokować lancę na miejscu (3/16 " do 1/4 ") i wepchnij szufladę wystarczająco daleko, aż zamki zatrzasną się w lancy.



## OSTRZEŻENIE

- Smaruj górne i dolne prowadnice szuflad co najmniej 2x w roku.
- Nie otwieraj więcej niż jednej wypełnionej szuflady naraz.
- Maksymalna nośność wynosi 70 kg.

## Instrukcje dotyczące usuwania

### Utylizacja i pakowanie

Upewnij się, że opakowanie jest odpowiednio utylizowane zgodnie z wytycznymi i normami obowiązującymi w Twoim regionie. W niektórych przypadkach opakowanie może składać się z plastikowych toreb - w związku z tym należy zwrócić szczególną uwagę, aby nie dostały się w ręce dzieci. Istnieje ryzyko uduszenia!

### Utylizacja starego sprzętu

Stare urządzenia muszą być utylizowane zgodnie z wytycznymi i przepisami dotyczącymi miejscowej utylizacji odpadów.

### Znaczenie symbolu "kosz na śmieci"



Chroń nasze środowisko, urządzenia elektryczne nie należą do odpadów domowych. Skorzystaj z punktów zbiórki przeznaczonych do utylizacji urządzeń elektrycznych i oddaj tam swoje urządzenia elektryczne, których nie będziesz już używać. W ten sposób pomagają uniknąć potencjalnych skutków nieprawidłowego usuwania dla środowiska i zdrowia ludzkiego. W ten sposób przyczyniają się Państwo do ponownego użycia, recyklingu i innych form odzysku zużytego sprzętu elektrycznego i elektronicznego. Informacje o tym, gdzie utylizować urządzenia, można uzyskać od gmin lub administracji miejskiej.

## Impressum

Nazwa produktu: Wózek narzędziowy Arebos 9 przegródek  
Numer modelu: AR-HE-WWS9; AR-HE-WWSB9; AR-HE-WWSR9  
Artykuł: 4260551586712 (czarny); 4260627425914 (czarny/niebieski);  
4260627425907(czarny / czerwony)

Jeśli ten produkt zostanie zmodyfikowany bez naszej zgody, traci prawo do jakiegokolwiek gwarancji.

Data/podpis Producent/Lokalizacja:

Würzburg 14.09.2023



Podpis:

Dipl.-Inform. (Univ.) Korhan Canbolat, Dyrektor Zarządzający

Przedstawiciel niniejszej instrukcji użytkowania/dane techniczne:

Dipl.-Inform. (Univ.) Korhan Canbolat, Dyrektor Zarządzający

Adres biura:

Canbolat Vertriebs GmbH  
Gneisenaustraße 10-11  
97074 Würzburg

Adres zwrotny można znaleźć w stopce redakcyjnej: <https://www.arebos.de/impressum/>

Numer Identyfikacji Podatkowej: DE 263752326

Sądem właściwym do wpisania do rejestru handlowego jest Würzburg, HRB 10082

Nr rejestracyjny WEEE: DE 61617071