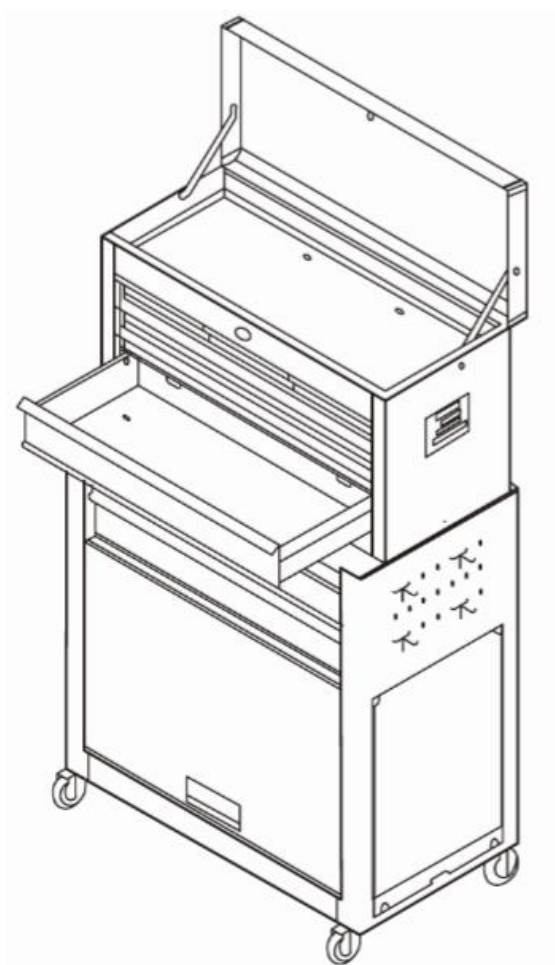


# AREBOS

## Vozík na náradie 9 priehradiek

AR-HE-WWx9

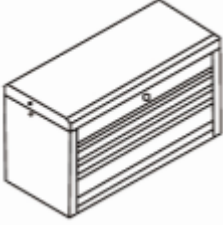







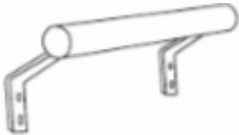
Originálny návod na použitie



Dodržujte všetky bezpečnostné opatrenia uvedené v tejto používateľskej príručke, aby ste zaistili bezpečné používanie.

Ďakujeme, že ste si kúpili náš produkt. Pred prvým použitím produktu si pozorne prečítajte návod na obsluhu. Ak necháte výrobok tretím stranám, musí byť odovzdaný aj tento návod na obsluhu.

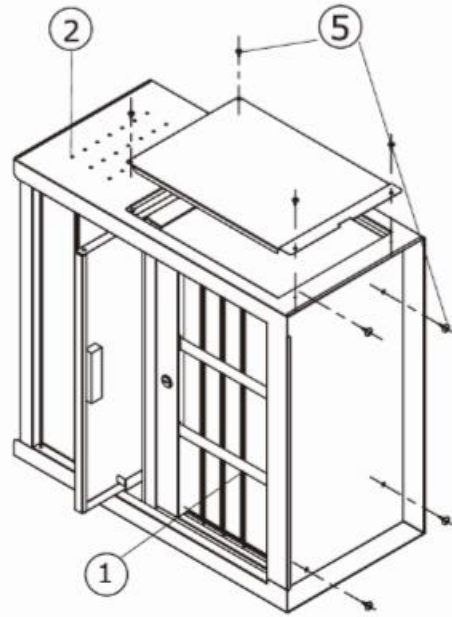
## Teileliste

Časti	Nie.	Anz.
	1	1
	2	1
	3	4
	4	4
	5	8
	6	2
	7	4
	8	2
	9	1

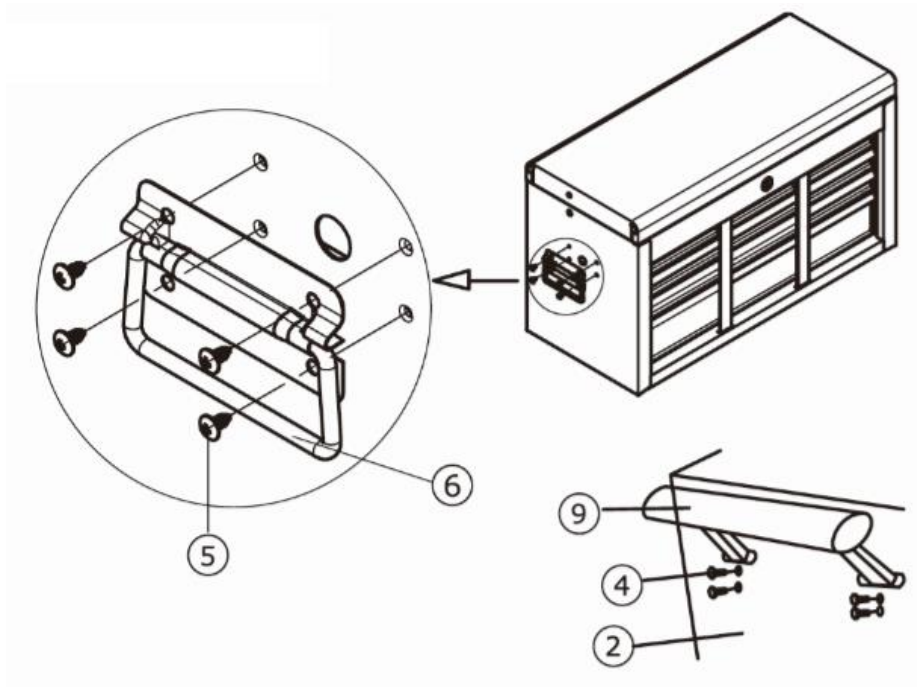
## Zhromaždenie

### Odstráňte bočnú stenu

- Odstráňte skrutky pomocou skrutkovača.

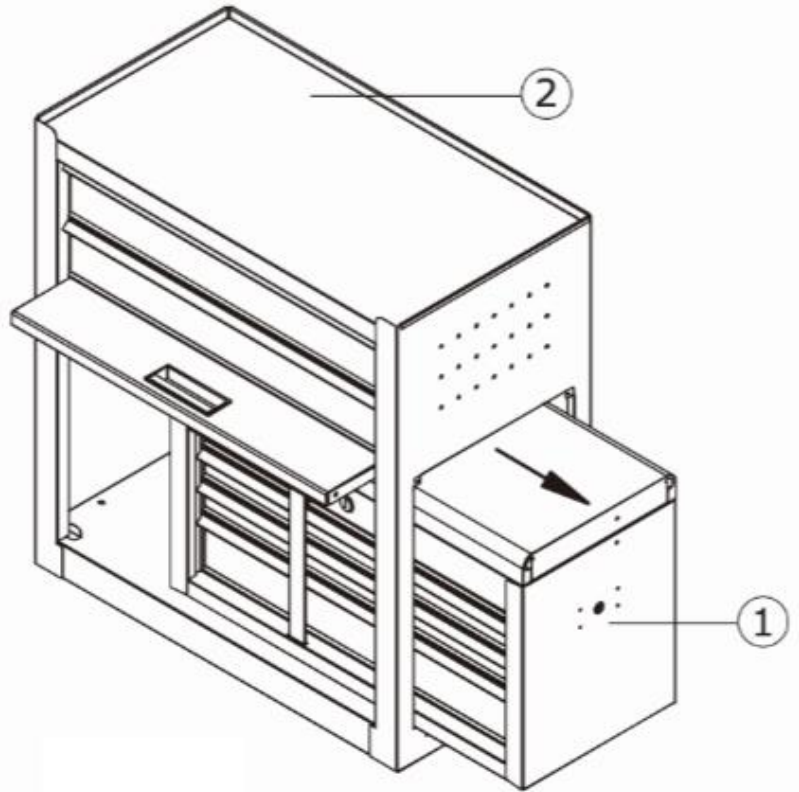


### Montáž rukoväte



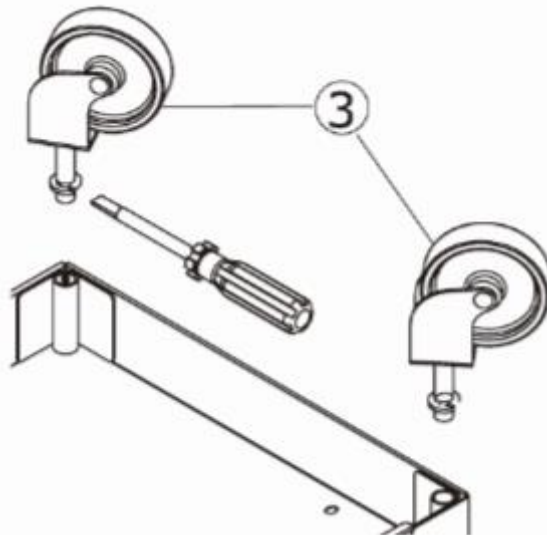
### Odstráňte hrudník

- Vozík na náradie položte na rovny povrch. Pomaly vytiahnite hrudník.



### Montáž valcov

- Ak je ložisko na náprave mierne od seba, roztiahnite ho.
- Ložisko škrupiny ľahko upnite kliešťami.
- Robte len malé úpravy, kým kotúč správne nezapadne.

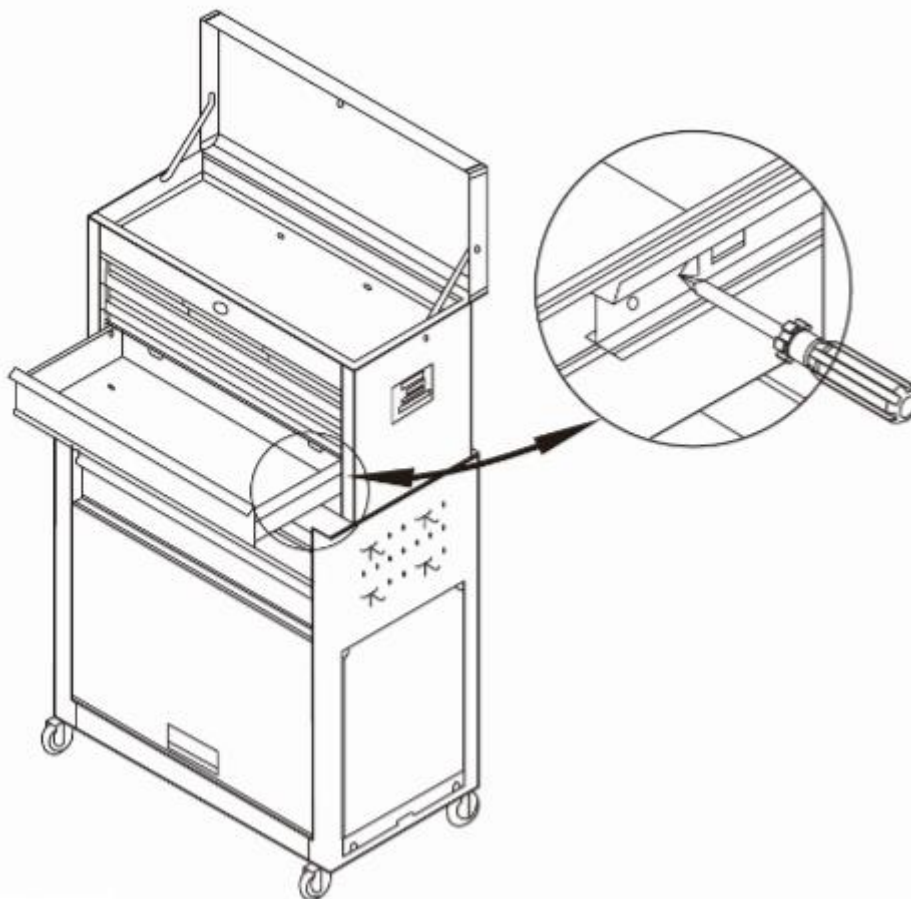




## Výsuvné vodiace lišty

Ak potrebujete vybrať zásuvku, postupujte podľa pokynov nižšie:

- Zásuvku vytiahnite čo najviac a potom ju minimálne zatlačte späť.
- Zasuňte skrutkovač do otvoru a vyvíjajte tlak, kým tyčové snežné delo neuvoľní. Opakujte to isté na druhej strane a vyberte zásuvku.
- Ak chcete zásuvku znova nainštalovať, vypáňte zámok dostatočne ďaleko, aby ste tyčové snežné delo uzamkli na mieste (3/16" až 1/4"), a zatlačte zásuvku dostatočne ďaleko, kým zámky nezapadnú do tyčového snežného dela.



## VAROVANIE

- Namažte horné a dolné vodiace lišty zásuviek minimálne 2x ročne.
- Neotvárajte naraz viac ako jednu naplnenú zásuvku.
- Maximálna nosnosť je 70 kg.

## Pokyny na likvidáciu

### Likvidácia a balenie

Zabezpečte, aby bol obal zlikvidovaný vhodne v súlade s pokynmi a normami platnými vo vašom regióne. V niektorých prípadoch môže obal pozostávať z plastových vreciek - v tomto ohľade venujte osobitnú pozornosť tomu, aby sa nedostali do rúk detí. Hrozí riziko udusenía!

### Likvidácia starého zariadenia

Staré spotrebiče musia byť zlikvidované v súlade s pokynmi a predpismi o likvidácii miestneho odpadu.

### Význam symbolu "odpadkový kôš"



Chráňte naše životné prostredie, elektrické spotrebiče nepatria do domového odpadu. Využite zberné miesta určené na likvidáciu elektrospotrebičov a odovzdajte tam svoje elektrospotrebiče, ktoré už nebudete používať. Týmto spôsobom pomáhajú predchádzať potenciálnym účinkom nesprávnej likvidácie na životné prostredie a ľudské zdravie. Týmto spôsobom prispievate k opätovnému použitiu, recyklácii a iným formám zhodnocovania odpadu z elektrických a elektronických zariadení. Informácie o tom, kde zlikvidovať zariadenia, môžete získať od vašich obcí alebo obecných úradov.

## Odtlačok

Názov produktu: Vozík na náradie Arebos 9 priehradiek  
Modellnummer: AR-HE-WWS9; AR-HE-WWSB9; AR-HE-WWSR9  
Článok: 4260551586712 (čierna); 4260627425914 (čierna/modrá);  
4260627425907(čierna/červená)

Ak je tento produkt upravený bez nášho súhlasu, stráca nárok na akúkoľvek záruku.

Dátum/podpisový výrobca/miesto:

Würzburg 14.09.2023



Podpis:  
Dipl.-Inform. (Univ.) Korhan Canbolat, generálny riaditeľ

Zástupca týchto návodov na použitie/technických údajov:  
Dipl.-Inform. (Univ.) Korhan Canbolat, generálny riaditeľ

Adresa kancelárie:  
Canbolat Vertriebs GmbH  
Gneisenaustraße 10-11  
97074 Würzburg

Spiatočnú adresu nájdete v tiráži: <https://www.arebos.de/impressum/>

Identifikačné číslo dane z predaja: DE 263752326  
Súdom pre zápis do obchodného registra je Würzburg, HRB 10082  
OEEZ Reg. č. DE 61617071