

Originální návod k obsluze – AREBOS Demoliční kladivo 1700W

# AREBOS

## Bourací kladivo 1700 W

AR-HE-AB1700



Dodržujte všechna bezpečnostní opatření uvedená v této uživatelské příručce, abyste zajistili bezpečné používání.



Děkujeme za důvěru v AREBOS.

Děkujeme, že jste si zakoupili náš produkt. Před prvním použitím výrobku si pozorně přečtěte návod k použití. Pokud výrobek přenecháte třetím osobám, musí být předán i tento návod k obsluze.

## Obsah

Bezpečnost .....	2
Vysvětlení symbolů.....	2
Doporučení.....	3
Obecné bezpečnostní pokyny pro elektrické nářadí.....	4
Pracoviště .....	4
Elektrická bezpečnost.....	4
Bezpečnost osob.....	5
Použití a péče o elektrické nářadí .....	5
Údržba .....	6
Pro bezpečnou práci:.....	6
Pohled po výbuchu .....	8
Seznam dílů .....	9
Popis dílů .....	10
Návod k obsluze .....	<b>Hata! Yer işareti tanımlanmamış.</b>
Zapnutí a vypnutí zařízení .....	10
Jak používat demoliční kladivo .....	10
Výměna nástroje .....	11
Vkládací dláto .....	11
Přídavná rukojeť .....	11
Výměna plastického maziva .....	11
Výměna tuku .....	11
Údržba .....	12
Specifikace.....	12
Skladování .....	12
Poznámka k likvidaci.....	13
Likvidace a balení .....	13
Likvidace vysloužilých zařízení.....	13
Význam symbolu "odpadkový koš" .....	13
EU prohlášení o shodě.....	14

## Bezpečnost

### Vysvětlení symbolů



Označení CE lze použít k rozpoznání, že výrobek splňuje právní ustanovení evropských právních norem, a proto může být obchodován v rámci Evropského společenství.



Tento výrobek nesmí být likvidován s domovním odpadem!



**Varování!** Pozorně si přečtěte bezpečnostní předpisy. Že Nedodržení bezpečnostních opatření může mít za následek vážné zranění nebo poškození. Návod k použití uchovávejte na bezpečném místě



Ochranné izolované pouzdro (třída II)



S touto položkou buďte obzvláště opatrní.



**Varování!** Noste ochranné rukavice!



**Varování!** Noste ochranné brýle!

## Doporučení

- Zařízení musí být připojeno ke zdroji energie s uzemněním. Pokud potřebujete prodlužovací kabel pro instalaci, ujistěte se, že je vybaven zemnicí zástrčkou.
1. Noste vhodný pracovní oděv (pracovní rukavice, pracovní obuv, brýle, dýchací maska atd.).
  2. Nenoste šperky, svažte si dlouhé vlasy a nenoste oblečení, které je příliš volné.
  3. Odpojte spotřebič od sítě, když se nepoužívá, vyměňte část nástroje nebo proveďte údržbu spotřebiče.
  4. Pracujte v čistém a uklizeném pracovním prostředí. Zajistěte dobré osvětlení.
  5. Spotřebič skladujte v suchu mimo dosah zdrojů tepla nebo nebezpečných par (ideální teplota: 10 až 15 °C). Nepoužívejte spotřebič v blízkosti výbušných nebo hořlavých materiálů.
  6. Pracujte pouze s jedním zařízením, které je v dobrém stavu a které je vhodné pro daný úkol. Toto zařízení je DIY zařízení, které musí být používáno jako takové a nesmí být přetíženo. Zařízení musí být vždy používáno s přídatnou rukojetí (2) a pevně drženo oběma rukama.

7. Před každým spuštěním zkontrolujte hladinu oleje, utažení šroubů a správné použití vřetena.
8. Dávejte pozor, abyste během provozu nepřišli do kontaktu s žádnými živými částmi nebo plynovým vodovodním potrubím atd. V opačném případě riskujete úraz elektrickým proudem nebo výbuch. Před zahájením práce vypněte všechny živé nebo kovové části (například kabel ve zdi pomocí detektoru kovů).
9. Nepokoušejte se zařízení otevírat nebo rozebírat, abyste provedli opravy sami. Pouze kompetentní a specializovaný specializovaný servis s použitím originálních náhradních dílů a plánů od výrobce může provádět opravy bez rizika.

### **Obecné bezpečnostní pokyny pro elektrické nářadí**

- Přečtěte si všechna bezpečnostní varování a pokyny. Nedodržení bezpečnostních pokynů a pokynů může mít za následek úraz elektrickým proudem, požár a/nebo vážné zranění. Všechna bezpečnostní varování a pokyny si uschovejte pro budoucí použití. Výraz "elektrické nářadí" používaný v bezpečnostních pokynech se vztahuje na elektrické nářadí napájené ze sítě (s napájecím kabelem) a na elektrické nářadí napájené z baterií (bez napájecího kabelu).

### **Pracoviště**

- Udržujte svůj pracovní prostor čistý a dobře osvětlený. Nepořádek nebo tmavé pracovní prostory mohou vést k nehodám.
- Nepracujte s elektrickým nářadím v prostředí s nebezpečím výbuchu, jako jsou hořlavé kapaliny, plyny nebo prach. Elektrické nářadí produkuje jiskry, které mohou zapálit prach nebo výpary.
- Při používání elektrického nářadí držte děti a další osoby mimo hra. V případě rozptýlení můžete ztratit kontrolu nad zařízením.

### **Elektrická bezpečnost**

- **Napětí uvedené na výkonovém štítku musí odpovídat skutečnému napájecímu napětí (volty).**
- Napájecí zástrčka elektrického nářadí se musí vejít do zásuvky. Zástrčka nesmí být žádným způsobem měněna. Nepoužívejte zástrčky adaptéru společně s uzemněným elektrickým nářadím. Nezměněné zástrčky a vhodné zásuvky snižují riziko úrazu elektrickým proudem.
- Zabraňte fyzickému kontaktu s uzemněnými povrchy, jako jsou potrubí, ohřívače, sporáky a chladničky. Existuje zvýšené riziko úrazu elektrickým proudem, pokud je vaše tělo uzemněno.
- Chraňte elektrické nářadí před deštěm nebo vlhkostí. Vniknutí vody do elektrického spotřebiče zvyšuje riziko úrazu elektrickým proudem.
- Kabel nezneužívejte k přenášení nebo zavěšení elektrického nářadí nebo k vytahování zástrčky ze zásuvky. Chraňte kabel před teplem, olejem, ostrými hranami nebo pohyblivými částmi zařízení. Poškozené nebo zamotané kabely zvyšují riziko úrazu elektrickým proudem.
- Pokud pracujete s elektrickým nářadím venku, používejte pouze prodlužovací kabely, které jsou vhodné i pro venkovní použití. Použití prodlužovacího kabelu vhodného pro venkovní použití snižuje riziko úrazu elektrickým proudem.

- Pokud je provoz elektrického nářadí ve vlhkém prostředí nevyhnutelný, použijte jistič zbytkového proudu. Použití jističe zbytkového proudu snižuje riziko úrazu elektrickým proudem.

### **Bezpečnost osob**

- Buďte pozorní, věnujte pozornost tomu, co děláte, a přistupujte k práci moudře s elektrickým nářadím. Nepoužívejte elektrické nářadí, pokud jste unavení nebo pod vlivem drog, alkoholu nebo léků. Okamžik nedbalosti při používání elektrického nářadí může vést k vážnému zranění.
- Noste osobní ochranné prostředky a vždy noste brýle. Nošení osobních ochranných prostředků, jako je protiprachová maska, protiskluzová bezpečnostní obuv, ochranná přilba nebo ochrana sluchu, v závislosti na typu a použití elektrického nářadí, snižuje riziko zranění.
- Vyhněte se neúmyslnému uvedení do provozu. Před připojením elektrického nářadí k napájecímu zdroji se ujistěte, že je elektrické nářadí vypnuté. Pokud máte prst na spínači při nošení elektrického nářadí nebo připojujete zařízení k napájení, když je zapnuté, může to vést k nehodám.
- Před zapnutím elektrického nářadí vyjměte seřizovací nástroje nebo klíče. Nástroj nebo klíč, který je v rotujícím zařízení, může způsobit zranění.
- Vyhněte se abnormálnímu držení těla. Ujistěte se, že máte bezpečný základ a udržujte rovnováhu po celou dobu. To vám umožní lépe ovládat elektrické nářadí v neočekávaných situacích.
- Noste vhodné oblečení. Nenoste volné oblečení nebo šperky. Chraňte vlasy, oblečení a rukavice mimo pohyblivé části. Volné oblečení, šperky nebo dlouhé vlasy mohou být zachyceny pohyblivými částmi.
- Pokud lze namontovat zařízení pro odsávání a sběr prachu, ujistěte se, že jsou správně připojena a používána. Použití systému odsávání prachu může snížit nebezpečí prašnosti

### **Použití a péče o elektrické nářadí**

- Nepřetěžujte zařízení. Pro svou práci použijte vhodné elektrické nářadí. Se správným elektrickým nářadím můžete pracovat lépe a bezpečněji ve stanoveném rozsahu výkonu.
- Nepoužívejte elektrické nářadí, jehož spínač je vadný. Elektrické nářadí, které již nelze zapnout nebo vypnout, je nebezpečné a je třeba jej opravit.
- Před nastavením zařízení, výměnou příslušenství nebo odložením zařízení odpojte napájecí kabel ze zásuvky nebo vyjměte baterii. Toto opatření zabraňuje neúmyslnému spuštění elektrického nářadí.
- Nepoužívané elektrické nářadí uchovávejte mimo dosah dětí. Nedovolte lidem, kteří nejsou obeznámeni s tímto zařízením nebo kteří si nepřečetli tyto pokyny, aby jej používali. Elektrické nářadí je nebezpečné, pokud je používají nezkušení lidé.
- Udržujte elektrické nářadí. Zkontrolujte, zda pohyblivé části fungují správně a nejsou zaseknuté, zda nejsou díly poškozeny nebo poškozeny takovým způsobem, že je narušena funkce elektrického nářadí. Před použitím zařízení nechte opravit poškozené díly. Mnoho nehod je způsobeno špatně udržovaným elektrickým nářadím.

- Udržujte řezné nástroje ostré a čisté. Pečlivě udržované řezné nástroje s ostrými řeznými hranami mají menší pravděpodobnost zaseknutí a snadněji se s nimi manipuluje.
- Používejte elektrické nářadí, příslušenství, vkládací nářadí atd. podle těchto pokynů. Vezměte v úvahu pracovní podmínky a činnost, která má být vykonávána. Použití elektrického nářadí pro jiné než určené aplikace může vést k nebezpečným situacím.

### **Údržba**

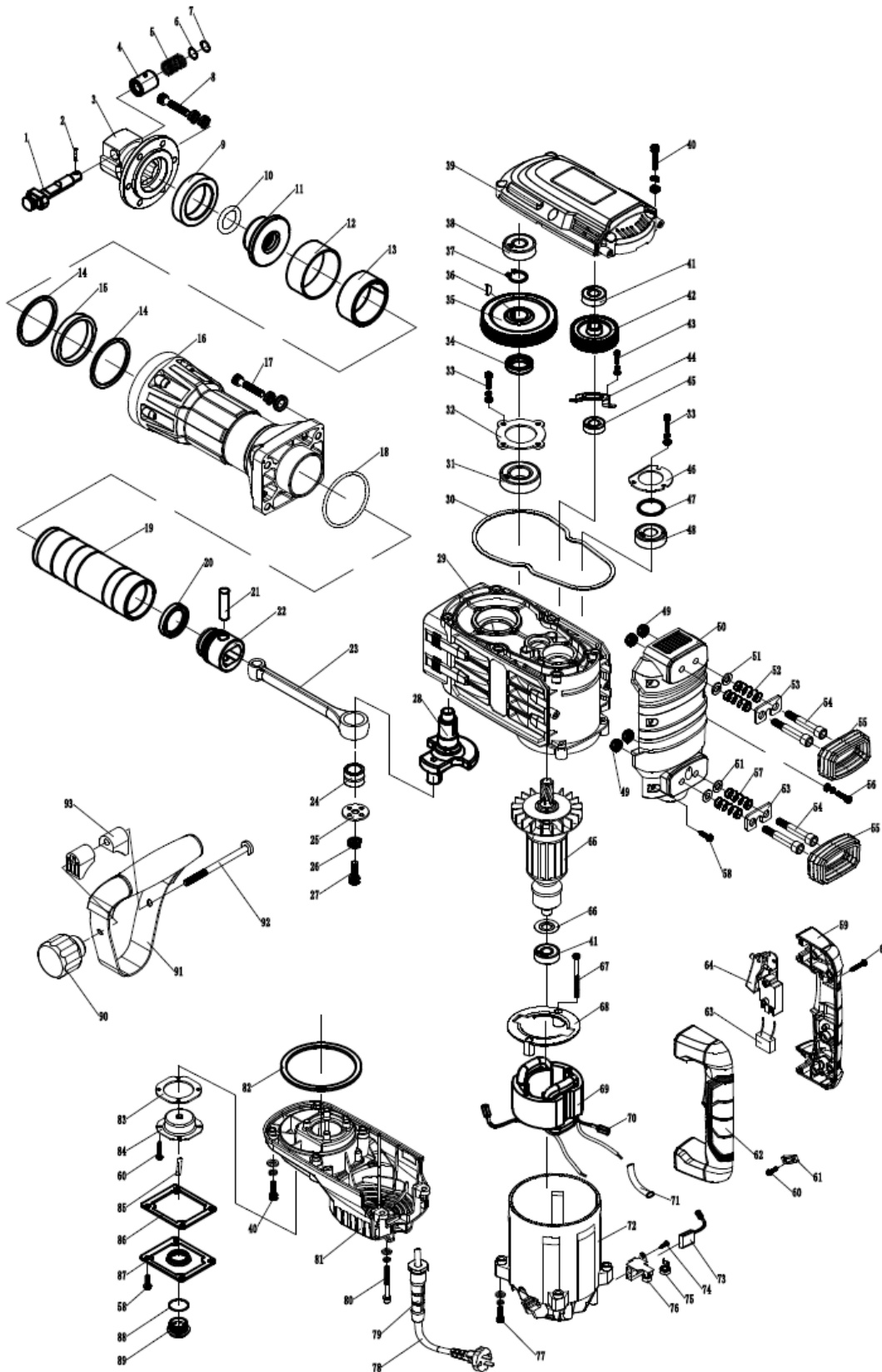
- Nechte své elektrické nářadí opravit pouze kvalifikovaným personálem a pouze originálními náhradními díly. Tím je zajištěna bezpečnost elektrického nářadí.

### **Pro bezpečnou práci:**

- Doporučujeme používat ochranu sluchu, pokud je akustický tlak vyšší než 85 dB(A).
- Udržujte svůj pracovní prostor v pořádku. Nepořádek v pracovním prostoru zvyšuje riziko nehod.
- Zvažte vlivy prostředí. Nevystavujte spotřebič dešti. Nepoužívejte spotřebič ve vlhkém nebo vlhkém prostředí. Zajistěte dobré osvětlení. Nepoužívejte spotřebič v místech, kde může hrozit nebezpečí požáru nebo požáru.
- Chraňte se před úrazem elektrickým proudem. Zabraňte fyzickému kontaktu s uzemněnými částmi, například trubkami, radiátory. Kamna, ledničky. V extrémních provozních podmínkách (např. vysoká vlhkost, tvorba kovového prachu atd.) lze elektrickou bezpečnost zvýšit zapnutím oddělovacího transformátoru nebo jističe zbytkového proudu (FI).
- Držte děti pryč. Nedovoďte jiným lidem, aby se dotýkali nástroje nebo kabelu, držte je mimo pracovní plochu.
- Udržujte svá zařízení v bezpečí. Nepoužívané vybavení musí být skladováno v suchých, uzamčených místnostech a mimo dosah dětí.
- Nepřetěžujte zařízení. Pracují lépe a bezpečněji ve stanoveném rozsahu výkonu.
- Použijte správné zařízení. Nepoužívejte zařízení, které je příliš slabé nebo provozní nástroje pro těžkou práci. Nepoužívejte spotřebič k účelům a pracím, pro které není určen. Příklad: Ruční kotoučové pily nelze používat ke kácení stromů nebo větví.
- Noste vhodný pracovní oděv. Nenoste volné oblečení nebo šperky. Mohou být zachyceny pohyblivými částmi. Při práci venku se doporučují gumové rukavice a protiskluzová obuv. Pro dlouhé vlasy noste sítku na vlasy.
- Používejte ochranné brýle. Při práci vytvářející prach používejte dýchací masku.
- Kabel nezneužívejte. Nenoste spotřebič za kabel ani jej nepoužívejte k vyjmutí zástrčky ze zásuvky. Chraňte kabel před teplem, olejem a ostrými hranami.
- Zajistěte obrobek. Použijte upínací zařízení nebo svěrák, abyste drželi obrobek na místě. Je tak držen bezpečněji než rukou a umožňuje ovládat stroj oběma rukama.
- Vyhněte se abnormálním postojům. Ujistěte se, že máte bezpečný základ a udržujte rovnováhu po celou dobu.
- O své zařízení se pečlivě starejte. Udržujte své břitové destičky ostré a čisté, aby fungovaly dobře a bezpečně. Postupujte podle pokynů pro údržbu a pokynů pro výměnu nástrojů. Pravidelně kontrolujte zástrčku a kabel a nechte je vyměnit uznávaným odborníkem, pokud jsou poškozené. Prodlužovací kabel pravidelně kontrolujte a pokud je poškozený, vyměňte jej. Rukojeti uchovávejte v suchu a bez oleje a mastnoty.
- Vždy vyjměte síťovou zástrčku ze zásuvky po použití, před údržbou a při výměně příslušenství - například - pilových kotoučů, vrtaček, nožů atd.
- Nenechávejte žádné nástroje a klíče pro úpravy zaseknuté v zařízení. Před zapnutím zkontrolujte, zda jsou tlačítka a nástroje pro nastavení odstraněny.
- Zabraňte neúmyslnému spuštění zařízení. Nenoste zařízení připojené k síti s prstem na vypínači. Ujistěte se, že je spínač vypnutý při připojování zařízení k síti.

- Venkovní prodlužovací kabel. Ve venkovním prostředí používejte pouze prodlužovací kabely, které jsou pro tento účel schváleny a odpovídajícím způsobem označeny.
- Vždy buďte pozorní. Pozorujte svou práci. Postupujte rozumně. Nepoužívejte spotřebič, pokud jste nezaostřeni.
- Připojte sběrač prachu. Pokud je spotřebič dodáván s díly pro odsávání a sběr prachu, ujistěte se, že jsou zapojeny a fungují správně.
- Zkontrolujte, zda není zařízení poškozené. Před dalším použitím zařízení pečlivě zkontrolujte kryty nebo mírně poškozené části, zda správně a správně fungují. Zkontrolujte, zda je práce pohyblivých částí v pořádku, zda nejsou zaseknuté a zda na nich nejsou žádné vadné díly. Všechny části musí být řádně sestaveny a musí splňovat všechny předpisy, aby byla zajištěna správná funkce zařízení. Poškozené kryty a jejich části musí být řádně opraveny nebo vyměněny servisní dílnou, pokud není v návodu k obsluze uvedeno jinak. Poškozené spínače musí být vyměněny v servisní dílně. Nepoužívejte zařízení, kde nelze vypínač zapnout a vypnout.
- **VAROVÁNÍ!** Pro vaši vlastní bezpečnost používejte pouze příslušenství a příslušenství uvedené v návodu k použití nebo doporučené nebo specifikované výrobcem nástroje. Používání jiných nástrojů nebo příslušenství, než které jsou doporučeny v návodu k obsluze nebo v katalogu, může vést k riziku zranění osob.
- Nechte své zařízení opravit pouze uznávanými odborníky. Zařízení splňuje platné bezpečnostní předpisy. Opravy mohou být prováděny pouze kvalifikovaným personálem s originálními náhradními díly, protože nesprávné opravy mohou vést k riziku zranění uživatele.

## Pohled po výbuchu





## Seznam dílů

1	Dorazová páka	48	Lagerabdeckung 6203
2	Pero 4X18	49	Šestihranná zásuvka pro vysoké zatížení M8
3	Blokovat	50	Griffsatz 107MA
4	Pružina 23X28	51	Podložka 8
5	Pružina 17.2x1.59x26.5	52	Dämpfungsfeder $\Phi 10.5 \times \Phi 1.6 \times 28 \times 6$
6	Podložka 12,4 * 17,6 * 2,6	53	Dämpfungsplatte
7	Podložka 18 * 12,1 * 1,5	54	Dämpfungsschraube M8x43
8	Šestihranná zásuvka Nylock pro vysoké zatížení M10X35	55	Dämpfungshülse 107MA
9	Tlumič 47.5X66.5X14.3	56	Šestihranná zásuvka Nylock těžká M5X16
10	O-kroužek 23,6X5	57	Dämpfungsfeder $\Phi 10.5 \times \Phi 1.6 \times 28 \times 6$
11	Schafthülse	58	Samořezný šroub ST4.8X18
12	Öffnungssatz	59	Tlumicí pravý úchop
13	Kroužek 64,5 * 67,5 * 27,5	60	Samořezný šroub ST3.9X16
14	Unterlegschraube 57.5X68.4X2	61	Kabelplatte
15	Tlumič 58X68X9.3	62	Kapacita
16	Zylinderhaus	63	Tlumicí levá rukojeť
17	Šestihranná zásuvka Nylock pro vysoké zatížení M8X40	64	Vypínač
18	O-kroužek 60X2	65	Rotor
19	Válec	66	Staubabdeckung 12,1*31*0,5
20	O-kroužek	67	Samořezný šroub ST4.8X65
21	Pero 12X44	68	Komentovaná prohlídka 107H
22	Pozitron	69	Stator
23	Verbindungsstab	70	Jaro 6.3
24	Jehlové ložisko NK18/20	71	Glasummantelung
25	Nadellagerplatte 34X2.3	72	Plastové pouzdro
26	Podložka 8	73	Kartáč 7 * 17 * 24 107H
27	Šestihranná zásuvka Nylock těžká M8 * 30	74	Samořezný šroub ST3.9X12
28	Kliková hřídel	75	Schraubenfeder
29	Rotorgehäuse	76	Bürstenrahmen 107H
30	O-kroužek \\ 107H, NBR	77	Šestihranná zásuvka Nylock pro vysoké zatížení M5X35
31	Sklad 6205	78	Kabel
32	Lagerabdeckung	79	Kabelmantel
33	Šestihranná zásuvka Nylock pro vysoké zatížení M5X22	80	Šestihranná zásuvka Nylock pro vysoké zatížení M5X45
34	Kroužek 22,5X37X7,5	81	Zadní kryt 107MA
35	Velké ozubené kolo	82	Gufero 80D
36	4X6.5X16 klíč	83	Těsnicí kroužek olejového jádra 65A
37	Okruh 22	84	Držák olejového jádra
38	Sklad 6302	85	Těsnění držáku olejového jádra
39	Zahnradabdeckung	86	Pračka
40	Šestihranná zásuvka Nylock pro	87	Ölkastendeckel

	vysoké zatížení M6X25		
41	Sklad 6201	88	O-kroužek
42	Ozubené kolo	89	Ölstandsanzeiger
43	Šestihranná zásuvka Nylock pro vysoké zatížení M4X14	90	Přepínač 75
44	Lagerabdeckung 26KA	91	Klika
45	Ložisko 6001RZ	92	Šestihranná zásuvka Nylock pro vysoké zatížení M8X110
46	(6203) Lagerabdeckung	93	Griffhalter
47	Podložka 29.5X39.5X2		

## Popis dílů

1. Vypínač
2. Zusatzgriff
3. Klika
4. Verriegelungsbolzen
5. Nahrávání pro mise
6. Naplňte průhledové okénko/otvor pro olej
7. Klíč
8. Schließknopf des Zusatzgriffs

## Návod k obsluze

### Zapnutí a vypnutí zařízení

Připojte napájecí kabel k napínací krabici.

- Zapnout: Stiskněte vypínač (1).
- Vypnutí: Uvolněte vypínač (1).

### Jak používat demoliční kladivo

1. Po nastavení špičky zařízení proti betonovému povrchu zapněte zařízení.
2. Použijte váhu zařízení a držte demoliční kladivo pevně oběma rukama - aby bylo možné bezpečně ovládat práci.

3. Postupujte mírným pracovním tempem. Použití síly ovlivňuje pouze účinnost a kvalitu výsledku.

**UPOZORNĚNÍ:** Po delším používání zařízení se může těleso válce zahřát. Opatrnost! Nepálte si ruce!

**VAROVÁNÍ:** Na přístroj netlačte velkým tlakem. Mechanismus kladiva je spuštěn lehkým tlakem na zařízení, když dláto přichází do styku s obrobkem.

V některých případech je nutné zasáhnout nástroj břitové destičky pevně nahoru proti drtící poloze, aby se spustily úder kladiva. To neznamená, že nástroj je vadný, ale že bezpečnostní zařízení při volnoběhu funguje správně.

## Výměna nástroje

Odpojte spotřebič od napájení. Používejte pouze dláta, která jsou kompatibilní se zařízením.

### Vkládací dláto

**UPOZORNĚNÍ:** Je nezbytné, aby byl spotřebič vypnut a odpojen od napájení. V opačném případě hrozí vážné zranění.

### Nástroj Vložit

- Před vložením vyčistěte nástroj a zakryjte hřídel nástroje tenkou vrstvou maziva.
- Vytáhněte zajišťovací šroub (4) co nejvíce, otočte jej o 180° a uvolněte.
- Vložte nástroj do určeného držáku zařízení (5) a zasuňte jej co nejvíce.
- Znovu vytáhněte zajišťovací šroub (4), otočte jej o 180° v opačném směru a uvolněte.
- Zkontrolujte správnou funkci zámku zatažením za nástroj.

### Vyjmutí/vložení nástroje vložení

- Odstranění se provádí v opačném pořadí jako instalace.
- **VAROVÁNÍ:** Nástroj pro vkládání může být po použití velmi horký. Proto se nikdy nedotýkejte špičky vložky rukou! Při vyjímání nástroje vždy používejte ochranné rukavice.

### Zusatzgriff

- **Z bezpečnostních důvodů musí být demoliční kladivo vždy používáno s připojenou přídatnou rukojetí.**
- Přídatná rukojeť (2) poskytuje lepší stabilitu při používání zařízení.
- Přídatnou rukojeť lze nastavit do libovolné požadované polohy. Chcete-li to provést, uvolněte tlačítko zavírání (8) přídatného rukojeti. Poté otočte rukojetí do požadované polohy a poté ji znovu zajistěte zavíracím knoflíkem (8).
- **Důležitá poznámka:** Aby se zabránilo nebezpečí, musí být zařízení vždy drženo oběma rukojetmi (2 A 3!). V opačném případě hrozí nebezpečí úrazu elektrickým proudem, pokud neúmyslně zaseknete do kabelu.

## Výměna plastického maziva

Před použitím stroje zkontrolujte procento tuku (doporučeno každé 1-3 měsíce).

- Umístěte stroj na podlahu sklídkem na nářadí (5) směrem dolů.
- Plastické mazivo musí být nejméně 3 mm nad dnem průhledového okna (6).  
Plastické mazivo by mělo být vyměněno po přibližně 40-50 hodinách provozu.  
Doporučená kapacita: 25 g tuku.

### Výměna tuku

- Vypněte spotřebič a odpojte jej ze zásuvky.
- Odšroubujte šestihranný šroub s průhledovým okénkem (6) klíčem (7) a otřete staré mazivo uvnitř.

- Nalijte nový tuk (cca 25 g) plnicím otvorem, dokud nebude dosaženo požadované úrovně. Znovu utáhněte šestihranný šroub.

## Údržba

- Denně kontrolujte utahování matic a šroubů. S výjimkou operací popsaných v této příručce nevyžaduje zařízení žádnou zvláštní údržbu. Vnitřní části zařízení musí být opraveny příslušným odborným servisem.  
Plastové díly se čistí měkkým vlhkým hadříkem a trochou mýdlové přísady. Nikdy neponořujte přístroj do vody a k čištění nepoužívejte čisticí prostředky, alkohol, benzín atd. Pro hloubkové čištění kontaktujte zákaznický servis.
- **UPOZORNĚNÍ:** Při provádění údržby a čištění vždy vyjměte zástrčku spotřebiče ze zásuvky. K čištění elektrických částí nikdy nepoužívejte vodu ani jiné kapaliny.

## Specifikace

<b>Model</b>	<b>AR-HE-AB1700</b>
Maximální Aufprallrate [1/min.]	1900 Tepy/min
Rázová energie [jouly]	60J
Schwingungspegel [m/s <sup>2</sup> ]	17,787 m/s <sup>2</sup>
Motor V/Hz	230–240 V/50 Hz
Příkon P1 (W)	1700 W
Třída	Třída II
Ochrana	IPX0
Verbindungstyp	SDS-HEX
Schallleistungspegel LWA	105 dB (A)
Schalldruckpegel LPA	84,02 dB (A)
Nejistota	1,5 m/s <sup>2</sup>
Velikost špičatého sekáče	∅ 30 x L410
Velikost plochého sekáče	∅ 30 x L410
Kabelová délka	5m
Materiál skříně stroje	Alu
Rozměry D x Š x V	650 mm x 255 mm x 160 mm
Nettogewicht	16 kg

## Skladování

- Celý stroj a příslušenství musí být důkladně vyčištěny.
- Přístroj vždy skladujte mimo dosah dětí. Umístěte do stabilní polohy na suchém a bezpečném místě, kde se nemohou vyskytnout extrémně vysoké nebo extrémně nízké teploty.
- Chraňte uložený stroj před slunečním zářením a pokud je to možné, umístěte jej na tmavé místo.
- Nebalte stroj do sáčků nebo plachet vyrobených z nylonu nebo plastu, protože se tam může vytvořit vlhkost.

## Poznámka k likvidaci

### Likvidace a balení

- Ujistěte se, že obal je řádně zlikvidován v souladu s pokyny a normami platnými ve vaší oblasti. V některých případech se obal může skládat z plastových sáčků - v tomto ohledu věnujte zvláštní pozornost tomu, aby se nedostaly do rukou dětí. Existuje nebezpečí udušení!

### Likvidace vysloužilých zařízení

- Staré spotřebiče musí být zlikvidovány v souladu se směrnicemi a předpisy pro místní likvidaci odpadu.

### Význam symbolu "odpadkový koš"



Chraňte naše životní prostředí, elektrospotřebiče nepatří do domovního odpadu. Využijte sběrná místa určená pro likvidaci elektrospotřebičů a odevzdejte tam své elektrospotřebiče, které již nebudete používat. Tímto způsobem pomáhají předcházet možným účinkům nesprávné likvidace na životní prostředí a lidské zdraví. Tímto způsobem přispíváte k opětovnému použití, recyklaci a dalším formám využití odpadních elektrických a elektronických zařízení. Informace o tom, kde zařízení zlikvidovat, získáte od svých obcí nebo obecních úřadů.

**Naše číslo zákaznického servisu: +49 (0) 931-45232700**

## EU prohlášení o shodě

My,

Canbolat Vertriebs GmbH, Gneisenaustraße 10--11, 97074 Würzburg, Německo

tímto prohlašuji, že níže popsané prostředky splňují příslušné základní požadavky na ochranu zdraví a bezpečnost směrnic EU z důvodu jejich návrhu a konstrukce, jakož i návrhů, které uvádíme na trh.

Název produktu: Bourací kladivo AREBOS 1700 W

č. výrobku: 4260627423996

Modellnummer: AR-HE-AB1700

Pokud je zařízení upraveno bez našeho souhlasu, ztrácí toto prohlášení o shodě svou platnost.

Testováno na:

Směrnice o strojních zařízeních 2006/42/ES

Elektromagnetická kompatibilita 2014/30/EU

Norma EU:

V ROCE 60745-1: 2009+A11: 2010

V 60745-2-6: 2010

V 55014-1: 2017

V 55014-2: 2015

V 61000-3-2:2014

V 61000-3-11:2000

Datum/podpis Výrobce/Místo:

Würzburg 15.08.2023



Podpis:

Dipl.-Inform. (Univ.) Korhan Canbolat, generální ředitel

Reprezentativní pro tento návod k použití/technické údaje:

Dipl.-Inform. (Univ.) Korhan Canbolat, generální ředitel

Büroadresse:

Canbolat Vertriebs GmbH

Gneisenaustraße 10-11

97074 Würzburg

Zpáteční adresu naleznete v tiráži: <https://www.arebos.de/impresum/>

Daňové identifikační číslo: DE 263752326

Rejstříkovým soudem v obchodním rejstříku je Würzburg, HRB 10082

WEEE-Reg.-č. ze dne 61617071,