

Original betjeningsvejledning – AREBOS nedbrydningshammer 1700W

AREBOS

Nedbrydningshammer 1700 watt

AR-HE-AB1700



Følg alle sikkerhedsforanstaltninger i denne brugervejledning for at sikre sikker brug.



Tak for din tillid til AREBOS.

Tak fordi du købte vores produkt. Læs brugsanvisningen omhyggeligt, før du bruger produktet første gang. Hvis du overlader produktet til tredjepart, skal denne betjeningsvejledning også udleveres.

Indholdsfortegnelse

Sikkerhed	2
Forklaring af symboler	Hata! Yer işareti tanımlanmamış.
Anbefalinger	3
Generelle sikkerhedsanvisninger for elværktøj	4
Arbejdsplads	4
Elektrisk sikkerhed	4
Personers sikkerhed	5
Brug og pleje af elværktøj	5
Vedligeholdelse	6
For sikkert arbejde:	6
Ekspllosionstegning	Hata! Yer işareti tanımlanmamış.
Liste over dele	Hata! Yer işareti tanımlanmamış.
Beskrivelse af dele	10
Betjeningsvejledning	Hata! Yer işareti tanımlanmamış.
Tænd og sluk for enheden	10
Sådan bruges nedrivningshammeren	10
Skift af værktøj	Hata! Yer işareti tanımlanmamış.
Indsæt mejsel	11
Ekstra håndtag	11
Udskiftning af smørefedt	11
Udskiftning af fedt	11
Vedligeholdelse	12
Specifikationer	12
Oplagring	12
Notat om bortskaffelse	Hata! Yer işareti tanımlanmamış.
Bortskaffelse og emballering	13
Bortskaffelse af gammelt udstyr	13
Betydning af symbolet "skraldespand"	13
EU-overensstemmelseserklæring	14

Sikkerhed

Forklaring af symboler



En CE-mærkning kan bruges til at anerkende, at et produkt overholder lovbestemmelserne i europæiske juridiske standarder og derfor kan handles inden for Det Europæiske Fællesskab.



Dette produkt må **ikke** bortskaffes sammen med husholdningsaffald!





Advarsel! Læs sikkerhedsforskrifterne omhyggeligt. Den manglende overholdelse af sikkerhedsforanstaltninger kan resultere i alvorlig personskade eller skade. Opbevar brugsanvisningen et sikkert sted



Beskyttende isoleret hus



Vær særlig forsigtig med denne vare.



Advarsel! Brug beskyttelsehandsker!



Advarsel! Brug sikkerhedsbriller!

Anbefalinger

- Enheden skal tilsluttes en strømkilde med jordforbindelse. Hvis du har brug for en forlængerledning til din installation, skal du sørge for, at den er udstyret med et jordforbindelse.
1. Brug passende arbejdstøj (arbejdshandsker, arbejdssko, beskyttelsesbriller, åndedrætsmaske osv.).
 2. Brug ikke smykker, bind langt hår, og bær ikke tøj, der er for løst.
 3. Tag stikket ud af stikkontakten, når det ikke er i brug, udskift en værktøjsdel, eller udfør vedligeholdelsesarbejde på apparatet.
 4. Arbejd i et rent og ryddeligt arbejdsmiljø. Sørg for god belysning.
 5. Opbevar apparatet på et tørt sted væk fra varmekilder eller farlige dampe (ideel temperatur: 10 til 15 °C). Brug ikke dit apparat i nærheden af eksplosive eller brandfarlige materialer.
 6. Arbejd med kun ét stykke udstyr, der er i god stand, og som er egnet til den opgave, der skal udføres. Denne enhed er en DIY-enhed, der skal bruges som sådan og ikke må overbelastes. Enheden skal altid bruges med sit ekstra håndtag (2) og holdes fast med begge hænder.

7. Før hver opstart skal du kontrollere oliestanden, skruernes stramning og korrekt brug af spindlen.
8. Pas på ikke at komme i kontakt med strømførende dele eller gasvandrør osv. under operationen. Ellers risikerer du elektrisk stød eller eksplosion. Inden arbejdet påbegyndes, skal du slukke for strømførende eller metalliske dele (for eksempel et kabel i en væg ved hjælp af en metaldetektor).
9. Forsøg ikke at åbne eller adskille apparatet for selv at foretage reparationer. Kun en kompetent og specialiseret service, der bruger originale reservedele og planer fra producenten, kan udføre reparationer uden risiko.

Generelle sikkerhedsanvisninger for elværktøj

- Læs alle sikkerhedsadvarsler og instruktioner. Manglende overholdelse af sikkerhedsinstruktionerne og instruktionerne kan medføre elektrisk stød, brand og/eller alvorlig personskade. Opbevar alle sikkerhedsadvarsler og instruktioner til fremtidig reference. Udtrykket "elværktøj", der anvendes i sikkerhedsinstruktionerne, henviser til elværktøj med netstrøm (med netledning) og batteridrevet elværktøj (uden netledning).

Arbejdsplads

- Hold dit arbejdsområde rent og godt oplyst. Rod eller mørke arbejdsområder kan føre til ulykker.
- Arbejd ikke med elværktøjet i potentielt eksplosive miljøer, såsom brandfarlige væsker, gasser eller støv. Elværktøj producerer gnister, der kan antænde støv eller dampe.
- Hold børn og andre mennesker væk, mens du bruger elværktøjet. I tilfælde af distraktion kan du miste kontrollen over enheden.

Elektrisk sikkerhed

- **Den spænding, der er angivet på typeskiltet, skal svare til den faktiske forsyningsspænding (volt).**
- Elværktøjets strømstik skal passe ind i stikkontakten. Stikket må ikke ændres på nogen måde. Brug ikke adapterstik sammen med jordforbundet elværktøj. Uændrede stik og passende stikkontakter reducerer risikoen for elektrisk stød.
- Undgå fysisk kontakt med jordforbundne overflader, såsom rør, varmeapparater, komfurer og køleskabe. Der er en øget risiko for elektrisk stød, hvis din krop er jordforbundet.
- Hold elværktøj væk fra regn og fugt. Vandindtrængning i et elektrisk apparat øger risikoen for elektrisk stød.
- Brug ikke ledningen til at bære eller hænge elværktøjet eller til at trække stikket ud af stikkontakten. Hold ledningen væk fra varme, olie, skarpe kanter eller bevægelige dele af enheden. Beskadigede eller sammenfiltrede kabler øger risikoen for elektrisk stød.
- Hvis du arbejder med et elværktøj udendørs, skal du kun bruge forlængerledninger, der også er velegnede til udendørs brug. Anvendelse af en forlængerledning, der er egnet til udendørs brug, reducerer risikoen for elektrisk stød.

- Hvis elværktøjets drift i fugtige omgivelser er uundgåelig, skal du bruge en fejlstrømsafbryder. Brug af en reststrømsafbryder reducerer risikoen for elektrisk stød.

Personers sikkerhed

- Vær opmærksom, vær opmærksom på, hvad du laver, og gå klogt til arbejdet med et elværktøj. Brug ikke et elektrisk værktøj, når du er træt eller påvirket af stoffer, alkohol eller medicin. Et øjeblik uforsigtighed ved brug af elværktøjet kan føre til alvorlig personskade.
- Brug personlige værnemidler og brug altid beskyttelsesbriller. Brug af personlige værnemidler, såsom støvmaske, skridsikre sikkerhedssko, sikkerhedshjelm eller høreværn, afhængigt af typen og brugen af elværktøjet, reducerer risikoen for personskade.
- Undgå utilsigtet idriftsættelse. Sørg for, at elværktøjet er slukket, før du slutter det til strømforsyningen. Hvis du har fingeren på kontakten, når du bærer elværktøjet eller slutter enheden til strømforsyningen, når den er tændt, kan dette føre til ulykker.
- Fjern justeringsværktøj eller skruenøgler, før du tænder for elværktøjet. Et værktøj eller en skruenøgle, der er i et roterende udstyr, kan forårsage personskade.
- Undgå unormal kropsholdning. Sørg for, at du har et sikkert fodfæste og hold balancen hele tiden. Dette giver dig mulighed for bedre at styre elværktøjet i uventede situationer.
- Brug passende tøj. Brug ikke løst tøj eller smykker. Hold hår, tøj og handsker væk fra bevægelige dele. Løst tøj, smykker eller langt hår kan fanges af bevægelige dele.
- Hvis der kan monteres støvudsugnings- og opsamlingsanordninger, skal du sørge for, at de er tilsluttet og brugt korrekt. Brug af et støvudsugningssystem kan reducere støvfarenne

Brug og pleje af elværktøj

- Overbelast ikke enheden. Brug det rigtige elværktøj til dit arbejde. Med det rigtige elværktøj kan du arbejde bedre og sikrere inden for det angivne effektområde.
- Brug ikke et elektrisk værktøj, hvis afbryder er defekt. Et elværktøj, der ikke længere kan tændes eller slukkes, er farligt og skal repareres.
- Tag netledningen ud af stikkontakten, og/eller fjern batteriet, før du justerer enheden, skifter tilbehør eller lægger enheden væk. Denne forholdsregel forhindrer, at elværktøjet starter utilsigtet.
- Opbevar ubrugt elværktøj utilgængeligt for børn. Lad ikke personer, der ikke er bekendt med denne enhed, eller som ikke har læst disse instruktioner, bruge den. Elværktøj er farligt, når det bruges af uerfarne mennesker.
- Vedligehold elværktøj. Kontroller, om bevægelige dele fungerer korrekt og ikke sidder fast, om delene er ødelagte eller beskadigede på en sådan måde, at elværktøjets funktion forringes. Få beskadigede dele repareret, før du bruger enheden. Mange ulykker skyldes dårligt vedligeholdt elværktøj.

- Hold skærende værktøjer skarpe og rene. Omhyggeligt vedligeholdte skærende værktøjer med skarpe skærkanter er mindre tilbøjelige til at sidde fast og er lettere at håndtere.
- Brug elværktøj, tilbehør, skærværktøj osv. i henhold til disse instruktioner. Tag hensyn til arbejdsvilkårene og den aktivitet, der skal udføres. Brug af elværktøj til andre formål end de tilsigtede kan føre til farlige situationer.

Vedligeholdelse

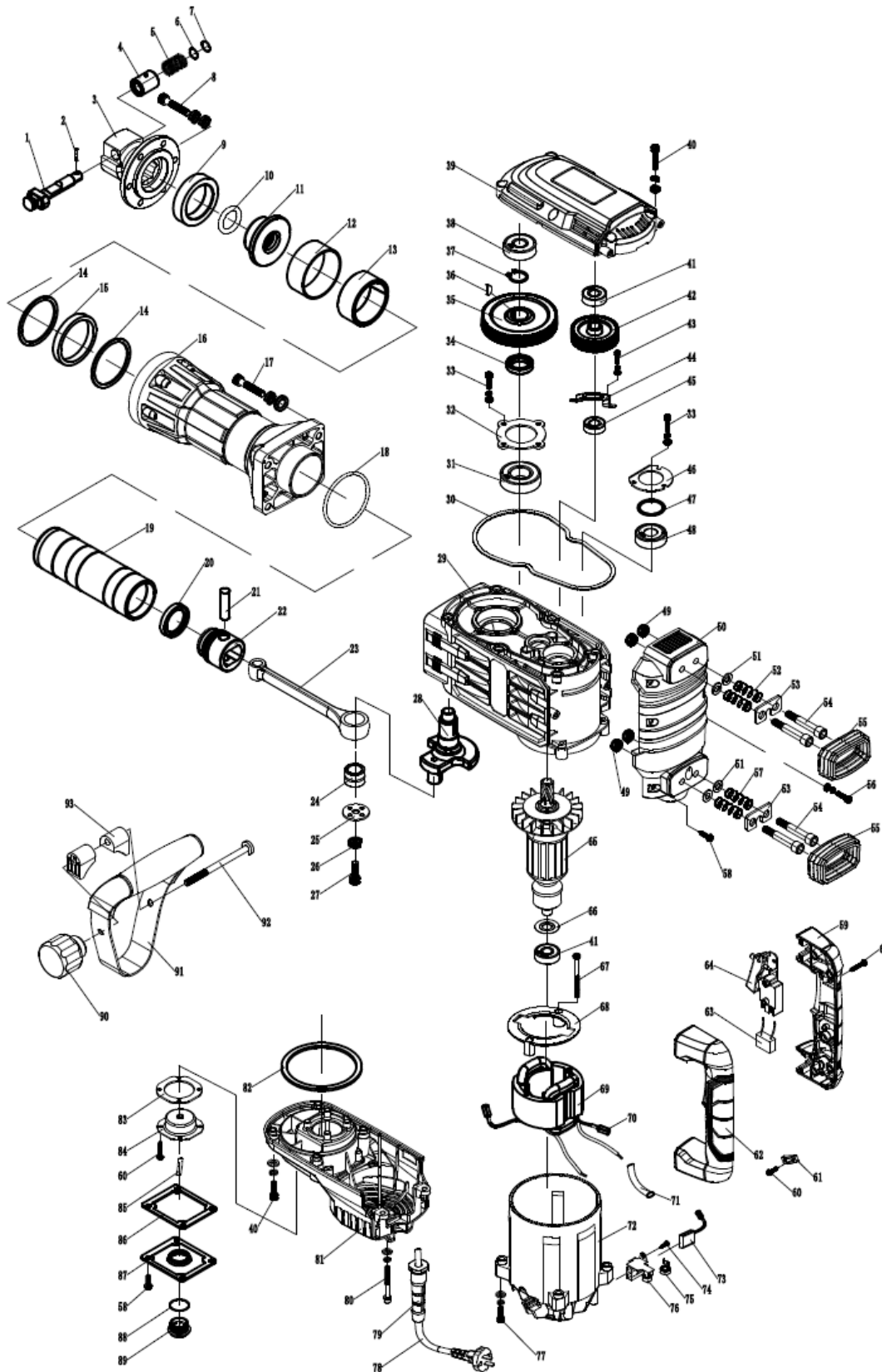
- Få kun dit elværktøj repareret af kvalificeret personale og kun med originale reservedele. Dette sikrer, at elværktøjets sikkerhed er garanteret.

For sikkert arbejde:

- Vi anbefaler, at du bruger høreværn, når lydtrykket er over 85 dB(A).
- Hold orden i dit arbejdsområde. Rod i arbejdsområdet øger risikoen for ulykker.
- Overvej miljøpåvirkninger. Udsæt ikke apparatet for regn. Brug ikke apparatet i fugtige eller våde omgivelser. Sørg for god belysning. Brug ikke apparatet i områder, hvor der kan være risiko for brand eller brand.
- Beskyt dig selv mod elektrisk stød. Undgå fysisk kontakt med jordede dele, for eksempel rør, radiatorer. Komfurer, køleskabe. Under ekstreme driftsforhold (f.eks. høj luftfugtighed, udvikling af metalstøv osv.) kan den elektriske sikkerhed øges ved at tænde for en isolationstransformator eller en fejlstrømsafbryder (FI).
- Hold børn væk. Lad ikke andre røre ved værktøjet eller kablet, hold dem væk fra dit arbejdsområde.
- Hold dine enheder sikre. Ubrugt udstyr skal opbevares i tørre, aflåste rum og utilgængeligt for børn.
- Overbelast ikke din enhed. De fungerer bedre og sikrere i det specificerede ydelsesområde.
- Brug den rigtige enhed. Brug ikke udstyr, der er for svagt eller driftsværktøj til tungt arbejde. Brug ikke apparatet til formål og arbejde, som det ikke er beregnet til. Eksempel: Håndholdte rundsage må ikke bruges til at fælde træer eller grene.
- Brug passende arbejdstøj. Brug ikke løst tøj eller smykker. De kan fanges af bevægelige dele. Når du arbejder udendørs, anbefales gummihandsker og skridsikket fodtøj. For langt hår skal du bære et hårnet.
- Brug sikkerhedsbriller. Brug en åndedrætsmaske under støvgenererende arbejde.
- Brug ikke kablet. Bær ikke apparatet i ledningen, og brug det ikke til at tage stikket ud af stikkontakten. Beskyt kablet mod varme, olie og skarpe kanter.
- Fastgør emnet. Brug fastspændingsanordninger eller en skruestik til at holde emnet på plads. Den holdes således mere sikkert end i hånden og giver dig mulighed for at betjene maskinen med begge hænder.
- Undgå unormale arbejdsstillinger. Sørg for, at du har et sikkert fodfæste og hold balancen hele tiden.
- Pas omhyggeligt på din enhed. Hold dine skær skarpe og rene, så de fungerer godt og sikkert. Følg vedligeholdelsesinstruktionerne og instruktionerne for skift af værktøj. Kontroller stikket og kablet regelmæssigt, og få dem udskiftet af en anerkendt specialist, hvis de er beskadigede. Kontroller forlængerledningen regelmæssigt, og udskift den, hvis den er beskadiget. Hold håndtagene tørre og fri for olie og fedt.
- Tag altid stikket ud af stikkontakten efter brug, før vedligeholdelse og ved udskiftning af tilbehør til f.eks. savklinger, boremaskiner, knive osv.
- Lad ikke justeringsværktøjer og taster sidde fast i enheden. Før du tænder, skal du kontrollere, at tasterne og justeringsværktøjerne er fjernet.
- Undgå utilsigtet opstart af enheden. Bær ikke en enhed, der er tilsluttet lysnettet, med fingeren på kontakten. Sørg for, at kontakten er slukket, når enheden tilsluttes lysnettet.

- Udendørs forlængerledning. Når du er udendørs, skal du kun bruge forlængerledninger, der er godkendt til dette formål og mærket i overensstemmelse hermed.
- Vær altid opmærksom. Overhold dit arbejde. Fortsæt fornuftigt. Brug ikke apparatet, hvis du er ufokuseret.
- Tilslut støvopsamleren. Hvis apparatet leveres med støvudsugnings- og opsamlingsdele, skal du sørge for, at de er tilsluttet og fungerer korrekt.
- Kontroller din enhed for skader. Før du bruger enheden yderligere, skal du omhyggeligt kontrollere afskærmningerne eller let beskadigede dele for korrekt og tilsigtet funktion. Kontroller, at arbejdet med bevægelige dele er i orden, at de ikke sidder fast, og at der ikke er defekte dele. Alle dele skal monteres korrekt og overholde alle regler for at sikre, at enheden fungerer korrekt. Beskadigede afskærmninger og dele skal repareres korrekt eller udskiftes af et serviceværksted, medmindre andet er angivet i betjeningsvejledningen. Beskadigede afbrydere skal udskiftes på et serviceværksted. Brug ikke en enhed, hvor kontakten ikke kan tændes og slukkes.
- **ADVARSEL!** For din egen sikkerheds skyld må du kun bruge tilbehør og tilbehør, der er angivet i brugsanvisningen eller anbefalet eller specificeret af værktøjsproducenten. Brug af andet værktøj eller tilbehør end det, der anbefales i betjeningsvejledningen eller i kataloget, kan medføre risiko for personskade.
- Få kun din enhed repareret af anerkendte fagfolk. Enheden overholder de gældende sikkerhedsforskrifter. Reparationer må kun udføres af kvalificeret personale med originale reservedele, da forkert reparation kan medføre risiko for personskade.

Ekspllosionstegning



Liste over dele

1	Stop håndtag	48	Lagerabdeckung 6203
2	Pen 4X18	49	Sekskantet sokkel kraftig M8
3	Blok	50	Griffsatz 107MA
4	Forår 23X28	51	Vaskemaskine 8
5	Forår 17.2x1.59x26.5	52	Dämpfungsfeder $\Phi 10.5 \times \Phi 1.6 \times 28 \times 6$
6	Vaskemaskine 12.4 * 17.6 * 2.6	53	Dämpfungsplatte
7	Vaskemaskine 18 * 12.1 * 1.5	54	Dämpfungsschraube M8x43
8	Nylock sekskantet sokkel kraftig M10X35	55	Dämpfungshülse 107MA
9	Stød 47,5 x 66 x 14	56	Nylock sekskantet sokkel kraftig M5X16
10	O-ring 23,6X5	57	Dämpfungsfeder $\Phi 10.5 \times \Phi 1.6 \times 28 \times 6$
11	Schafthülse	58	Selvskærende skrue ST4.8X18
12	Öffnungssatz	59	Dæmpning af højre greb
13	Ring 64.5 * 67.5 * 27.5	60	Selvskærende skrue ST3.9X16
14	Unterlegschrube 57,5 x 68 x 2	61	Kabelplatte
15	Stød 58X68X9,3	62	Kapacitet
16	Zylinderhaus	63	Dæmpning af venstre håndtag
17	Nylock sekskantet stik kraftig M8X40	64	Omskifter
18	O-ring 60X2	65	Rotoren
19	Cylinder	66	Staubabdeckung 12.1*31*0.5
20	O-ring	67	Selvskærende skrue ST4.8X65
21	Pen 12X44	68	Guidet tur 107H
22	Positron	69	Stator
23	Verbindungsstab	70	Forår 6.3
24	Nålerulleleje NK18/20	71	Glasummantelung
25	Nadellagerplatte 34X2.3	72	Plasthus
26	Vaskemaskine 8	73	Børste 7 * 17 * 24 107H
27	Nylock sekskantet sokkel kraftig M8*30	74	Selvskærende skrue ST3.9X12
28	Krumtapaksel	75	Schraubenfeder
29	Rotorgehäuse	76	Bürstenrahmen 107H
30	O-ring\107H、NBR	77	Nylock sekskantet sokkel kraftig M5X35
31	Pakhus 6205	78	Kabel
32	Lagerabdeckung	79	Kabelmantel
33	Nylock sekskantet sokkel kraftig M5X22	80	Nylock sekskantet sokkel kraftig M5X45
34	Ring 22,5X37X7,5	81	Bagside 107MA
35	Stort tandhjul	82	Olietætning 80D
36	4X6.5X16 nøgle	83	Oliekerne tætningsring 65A
37	Ring 22	84	Oliekerneholder
38	Pakhus 6302	85	Pakning til oliekerneholder
39	Zahnradabdeckung	86	Vaskemaskine
40	Nylock sekskantet sokkel kraftig M6X25	87	Ölkastendeckel

41	Pakhus 6201	88	O-ring
42	Tandhjul	89	Ölstandsanzeiger
43	Nylock sekskantet stikkontakt kraftig M4X14	90	Skift 75
44	Lagerabdeckung 26KA	91	Håndtag
45	Leje 6001RZ	92	Nylock sekskantet sokkel kraftig M8X110
46	6203 Lagerabdeckung	93	Griffhalter
47	Vaskemaskine 29,5X39,5X2		

Beskrivelse af dele

1. Tænd/sluk-knap
2. Zusatzgriff
3. Håndtag
4. Verriegelungsbolzen
5. Optagelse til missioner
6. Fyld vinduet/åbningen til olien op
7. Skruenøgle
8. Schließknopf des Zusatzgriffs

Betjeningsvejledning

Tænd og sluk for enheden

Tilslut netledningen til en strækingsboks.

- Tænd: Tryk på tænd/sluk-knappen (1).
- Sluk: Slip tænd/sluk-knappen (1).

Sådan bruges nedrivningshammeren

1. Når spidsen af enheden er indstillet mod en betonoverflade, skal du tænde enheden.
2. Brug vægten af enheden, og hold nedbrydningshammeren fast med begge hænder - så arbejdet kan styres sikkert.
3. Fortsæt i et moderat arbejdstempo. Magtanvendelse påvirker kun effektiviteten og kvaliteten af resultatet.

FORSIGTIG: Efter langvarig brug af enheden kan cylinderhuset blive varmt. Forsigtighed! Brænd ikke dine hænder!

ADVARSEL: Brug ikke meget pres på enheden. Hammermekanismen udløses af let tryk på enheden, når mejslen kommer i kontakt med emnet.

I nogle tilfælde er det nødvendigt at slå skærværktøjet fast opad mod knusepositionen for at udløse hammerslagene. Dette betyder ikke, at værktøjet er defekt, men at tomgangssikkerhedsanordningen fungerer korrekt.

Skift af værktøj

Tag stikket ud af stikkontakten. Brug kun mejsler, der er kompatible med enheden.

Indsæt mejsel

ADVARSEL: Det er bydende nødvendigt, at apparatet er slukket og afbrudt fra strømforsyningen. Ellers er der risiko for alvorlig personskade.

Indsæt værktøj

- Før du indsætter, skal du rengøre værktøjet og dække værktøjets aksel med et tyndt lag smøremiddel.
- Træk låsebolten (4) så langt ud som muligt, drej den 180° og slip.
- Indsæt værktøjet i den tilsigtede holder af anordningen (5), og indsæt det så vidt muligt.
- Træk låsebolten (4) ud igen, drej den 180° i modsat retning, og slip.
- Kontroller, at låsen fungerer korrekt ved at trække i værktøjet.

Fjernelse/indsættelse af skærværktøjet

- Fjernelsen udføres i omvendt rækkefølge som installationen.
- **ADVARSEL:** Skærværktøjet kan være meget varmt efter brug. Rør derfor aldrig spidsen af indsatsen med din hånd! Brug altid beskyttelseshandsker, når du fjerner værktøjet.

Zusatzgriff

- **Af sikkerhedsmæssige årsager skal nedbrydningshammeren altid bruges med det ekstra håndtag monteret.**
- Det ekstra håndtag (2) giver bedre stabilitet, når du bruger enheden.
- Det ekstra håndtag kan justeres til enhver ønsket position. For at gøre dette skal du løsne lukkeknappen (8) på det ekstra håndtag. Drej derefter håndtaget til den ønskede position, og fastgør det derefter igen med lukkeknappen (8).
- **Vigtig note:** For at undgå farer skal enheden altid holdes af begge håndtag (2 OG 3!). Ellers er der risiko for elektrisk stød, hvis du utilsigtet mejsler ind i et kabel.

Udskiftning af smørefedt

Kontroller fedtprocenten, før du bruger maskinen (anbefales hver 1-3 måned).

- Placer maskinen på gulvet med borepatronen (5) nedad.
- Fedtet skal være mindst 3 mm over bunden af vinduet (6).
Fedtets skiftes efter ca. 40-50 timers drift.
Anbefalet kapacitet: 25 g fedt.

Udskiftning af fedt

- Sluk for apparatet, og tag stikket ud af stikkontakten.
- Skru den sekskantede bolt af med vinduet (6) med nøglen (7), og tør det gamle fedt af indeni.

- Hæld nyt fedt i (ca. 25 g) gennem påfyldningsåbningen, indtil det ønskede niveau er nået. Stram den sekskantede bolt igen.

Vedligeholdelse

- Kontroller tilspændingen af møtrikker og bolte dagligt. Med undtagelse af de handlinger, der er beskrevet i denne vejledning, kræver enheden ingen specifik vedligeholdelse. Enhedens indre dele skal repareres af en kompetent specialservice. Plastdele rengøres med en blød, fugtig klud og lidt sæbeadditiv. Nedsenk aldrig enheden i vand, og brug ikke rengøringsmidler, alkohol, benzin osv. Til rengøring. For en grundig rengøring, kontakt venligst kundeservice.
- **FORSIGTIG:** Når du udfører vedligeholdelses- og rengøringsarbejde, skal du altid tage stikket ud af stikkontakten. Brug aldrig vand eller andre væsker til at rengøre de elektriske dele.

Specifikationer

Model	AR-HE-AB1700
Maksimum Aufprallrate [1/min.]	1900 slag i minuttet
Påvirkningsenergi [joule]	60J
Schwingungspegel [m/s^2]	17.787 m/s^2
Motor V/Hz	230-240V/50 Hz
Strømforbrug P1 (W)	1700W
Klasse	Klasse II
Beskyttelse	IPX0
Verbindungstyp	SDS-HEX
Schallleistungspegel LWA	105db (A)
Schalldruckpegel LPA	84.02db (A)
Usikkerhed	1,5 m/s^2
Størrelse på den spidse mejsel	Ø 30 x L410
Størrelse på fladmejsel	Ø 30 x L410
Kabellængde	5m
Materiale i maskinhuset	Alu
Dimensioner L x B x H	650 mm x 255 mm x 160 mm
Nettogewicht	16 kg

Oplagring

- Hele maskinen og tilbehør skal rengøres grundigt.

- Opbevar altid maskinen utilgængeligt for børn. Placer i en stabil position på et tørt og sikkert sted, hvor ekstremt høje eller ekstremt lave temperaturer ikke kan forekomme.
- Beskyt den lagrede maskine mod sollys, og placer den om muligt i mørkede områder.
- Pak ikke maskinen ind i poser eller presenninger lavet af nylon eller plast, da der kan dannes fugt der.

Notat om bortskaffelse

Bortskaffelse og emballering

- Sørg for, at emballagen bortskaffes korrekt i overensstemmelse med de retningslinjer og standarder, der gælder i dit område. I nogle tilfælde kan emballagen bestå af plastposer - i denne henseende skal du være særlig opmærksom på at sikre, at de ikke kommer i hænderne på børn. Der er risiko for kvælning!

Bortskaffelse af gammelt udstyr

- Gamle apparater skal bortskaffes i overensstemmelse med retningslinjerne og reglerne for lokal bortskaffelse af affald.

Betydning af symbolet "skraldespand"



Beskyt vores miljø, elektriske apparater hører ikke hjemme i husholdningsaffaldet. Brug de indsamlingssteder, der er beregnet til bortskaffelse af elektriske apparater, og aflever dine elektriske apparater der, som du ikke længere vil bruge. På denne måde hjælper de med at undgå de potentielle virkninger af forkert bortskaffelse på miljøet og menneskers sundhed. På denne måde yder du dit bidrag til genbrug, genanvendelse og andre former for nyttiggørelse af affald af elektrisk og elektronisk udstyr. Oplysninger om, hvor du skal bortskaffe enhederne, kan fås fra dine kommuner eller kommunale forvaltninger.

Vores kundeservicenummer: +49 (0) 931-45232700

EU-overensstemmelseserklæring

Vi, den

Canbolat Vertriebs GmbH, Gneisenaustraße 10--11, 97074 Würzburg, Tyskland

erklærer hermed, at de nedenfor beskrevne enheder overholder de relevante væsentlige sundheds- og sikkerhedskrav i EU-direktiverne på grund af deres design og konstruktion samt i de designs, der markedsføres af os.

Produktnavn: AREBOS nedbrydningshammer 1700 W

Varenummer: 4260627423996

Modellnummer: AR-HE-AB1700

Hvis enheden ændres uden vores samtykke, mister denne overensstemmelseserklæring sin gyldighed.

Testet for:

Direktiv 2006/42/EF om maskiner

Elektromagnetisk kompatibilitet 2014/30/EU

EU-norm:

I 60745-1: 2009+A11: 2010

I 60745-2-6: 2010

I 55014-1:2017

I 55014-2:2015

I 61000-3-2:2014

I 61000-3-11:2000

Dato/signaturproducent/placering:

Würzburg 15.08.2023



Underskrift:

Dipl.-Inform. (Univ.) Korhan Canbolat, administrerende direktør

Repræsentativ for disse brugsanvisninger/tekniske data:

Dipl.-Inform. (Univ.) Korhan Canbolat, administrerende direktør

Büroadresse:

Canbolat Vertriebs GmbH

Gneisenaustraße 10-11

97074 Würzburg

Returadressen findes i aftrykket: <https://www.arebos.de/impressum/>

Momsidentifikationsnummer: DE 263752326

Registreringsretten i handelsregistret er Würzburg, HRB 10082

WEEE-Reg.-nr. af 61617071