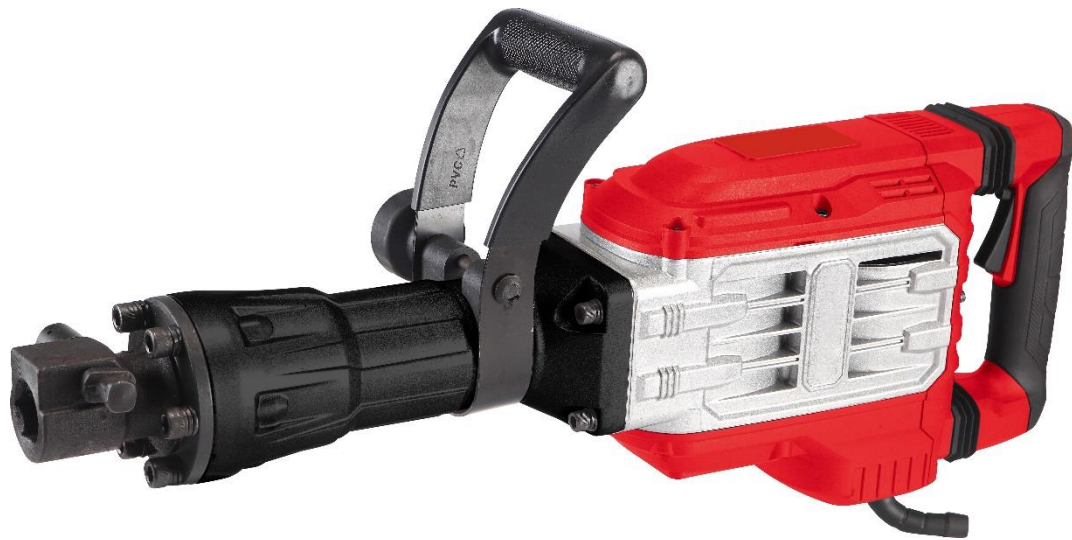


Bruksanvisning i original – AREBOS Rivningshammare 1700W

AREBOS

Rivningshammare 1700 watt

AR-HE-AB1700



Följ alla säkerhetsåtgärder i denna bruksanvisning för att säkerställa säker användning.



Tack för förtroendet för AREBOS.

Tack för att du köpte vår produkt. Läs bruksanvisningen noggrant innan du använder produkten för första gången. Om du lämnar produkten till tredje part måste även denna bruksanvisning lämnas över.

Innehållsförteckning

Säkerhet.....	2
Symbolerklärning	2
Rekommendationer.....	3
Allmänna säkerhetsanvisningar för elverktyg	4
Arbetsplats	4
Elsäkerhet	4
Personers säkerhet.....	5
Användning och skötsel av elverktyg	5
Underhåll	6
För säkert arbete:	6
Explosionszeichnung	8
Teileliste	9
Beskrivning av delar	10
Bedienungshinweise.....	10
Slå på och stänga av enheten	10
Hur man använder rivningshammaren	10
Werkzeugwechsel.....	11
Sätt i mejsel	11
Zusatzgriff	11
Byte av smörjfett.....	11
Byte av fett	11
Underhåll	12
Specifikationer.....	12
Lagring	12
Entsorgungshinweis.....	13
Avfallshantering och förpackning.....	13
Kassering av gammal utrustning	13
Betydelsen av symbolen "soptunna"	13
EU-försäkran om överensstämmelse	14

Säkerhet

Symbolerklärning



En CE-märkning kan användas för att erkänna att en produkt uppfyller de rättsliga bestämmelserna i europeiska rättsliga standarder och därför kan handlas inom Europeiska gemenskapen.



Denna produkt får **inte** kasseras med hushållsavfall!



Varning! Läs säkerhetsbestämmelserna noggrant. Att Underlåtenhet att följa säkerhetsåtgärder kan leda till allvarliga personskador eller skador. Förvara bruksanvisningen på ett säkert ställe



Skyddande isolerat hus (skyddsklass II)!



Var särskilt försiktig med denna artikel.



Varning! Använd skyddshandskar!



Varning! Använd skyddsglasögon!

Rekommendationer

- Enheten måste anslutas till en strömkälla med jordning. Om du behöver en förlängningsladd för din installation, se till att den är utrustad med en jordkontakt.
1. Använd lämpliga arbetskläder (arbetshandskar, arbetsskor, skyddsglasögon, andningsmask etc.).
 2. Bär inte smycken, bind upp långt hår och bär inte kläder som är för lösa.
 3. Koppla bort apparaten från elnätet när den inte används, byt ut en verktygsdel eller utför underhållsarbete på apparaten.
 4. Arbeta i en ren och städad arbetsmiljö. Ge bra belysning.
 5. Förvara apparaten på en torr plats åtskilt från värmekällor eller farliga ångor (idealisk temperatur: 10 till 15 °C). Använd inte din apparat nära explosiva eller brandfarliga material.
 6. Arbeta med endast en utrustning som är i gott skick och som är lämplig för den uppgift som ska utföras. Den här enheten är en DIY-enhet som måste användas som sådan och får inte överbelastas. Enheten måste alltid användas med sitt extra handtag (2) och hållas stadigt med båda händerna.

7. Kontrollera oljenivån, dra åt skruvarna före varje start och korrekt användning av spindeln.
8. Var försiktig så att du inte kommer i kontakt med spänningsförande delar eller gasvattenledningar etc. under driften. Annars riskerar du elektriska stötar eller explosion. Innan du börjar arbeta, stäng av alla spännings- eller metalledar (till exempel en kabel i en vägg med hjälp av en metalledetektor).
9. Försök inte öppna eller ta isär apparaten för att göra reparationer själv. Endast en kompetent och specialiserad service, med originalreservdelar och planer från tillverkaren, kan utföra reparationer utan risk.

Allmänna säkerhetsanvisningar för elverktyg

- Läs alla säkerhetsvarningar och instruktioner. Underlåtenhet att följa säkerhetsinstruktionerna kan leda till elektriska stötar, brand och/eller allvarliga skador. Spara alla säkerhetsvarningar och instruktioner för framtida referens. Med elverktyg avses i säkerhetsanvisningarna nätdrivna elverktyg (med nätsladd) och batteridrivna elverktyg (utan nätsladd).

Arbetsplats

- Håll din arbetsyta ren och väl upplyst. Röran eller mörka arbetsområden kan leda till olyckor.
- Arbeta inte med elverktyget i potentiellt explosiva miljöer, t.ex. brandfarliga vätskor, gaser eller damm. Elverktyg producerar gnistor som kan antända damm eller ångor.
- Håll barn och andra människor borta när du använder elverktyget. Vid distraktion kan du förlora kontrollen över enheten.

Elsäkerhet

- **Spänningen som anges på märkskylten måste motsvara den faktiska matningsspänningen (volt).**
- Elverktygets strömkontakt måste passa in i uttaget. Pluggen får inte ändras på något sätt. Använd inte adapterkontakter tillsammans med jordade elverktyg. Oförändrade kontakter och lämpliga uttag minskar risken för elektriska stötar.
- Undvik fysisk kontakt med jordade ytor, såsom rör, värmare, spisar och kylskåp. Det finns en ökad risk för elektriska stötar om din kropp är jordad.
- Håll elverktyg borta från regn eller fukt. Vatteninträngning i en elektrisk apparat ökar risken för elektriska stötar.
- Missbruka inte sladden för att bära eller hänga elverktyget eller för att dra ut kontakten ur uttaget. Håll sladden borta från värme, olja, vassa kanter eller rörliga delar av enheten. Skadade eller trassliga kablar ökar risken för elektriska stötar.
- Om du arbetar med ett elverktyg utomhus, använd endast förlängningssladdar som också är lämpliga för utomhusbruk. Appliceringen av en förlängningssladd som är lämplig för utomhusbruk minskar risken för elektriska stötar.

- Om driften av elverktyget i en fuktig miljö är oundviklig, använd en jordfelsbrytare. Användningen av en jordfelsbrytare minskar risken för elektriska stötar.

Personers säkerhet

- Var uppmärksam, var uppmärksam på vad du gör och närma dig arbetet klokt med ett elverktyg. Använd inte ett elverktyg när du är trött eller påverkad av droger, alkohol eller mediciner. Ett ögonblick av slarv vid användning av elverktyget kan leda till allvarliga skador.
- Använd personlig skyddsutrustning och använd alltid skyddsglasögon. Att bära personlig skyddsutrustning, såsom dammask, halkfria skyddsskor, skyddshjälm eller hörselskydd, beroende på typ och användning av elverktyget, minskar risken för skador.
- Undvik oavsiktlig idrifttagning. Se till att elverktyget är avstängt innan du ansluter det till strömförsörjningen. Om du har fingret på strömbrytaren när du bär elverktyget eller ansluter enheten till strömförsörjningen när den är påslagen kan detta leda till olyckor.
- Ta bort justeringsverktyg eller skiftnycklar innan du slår på elverktyget. Ett verktyg eller en skiftnyckel som sitter i en roterande utrustning kan orsaka personskador.
- Undvik onormal hållning. Se till att du har ett säkert fotfäste och håll balansen hela tiden. Detta gör att du bättre kan styra elverktyget i oväntade situationer.
- Använd lämpliga kläder. Bär inte löst sittande kläder eller smycken. Håll hår, kläder och handskar borta från rörliga delar. Lösa kläder, smycken eller långt hår kan fångas av rörliga delar.
- Om dammutsugnings- och uppsamlingsanordningar kan monteras, se till att de är anslutna och används korrekt. Användningen av ett dammutsugningssystem kan minska dammrisker

Användning och skötsel av elverktyg

- Överbelasta inte enheten. Använd lämpligt elverktyg för ditt arbete. Med rätt elverktyg kan du arbeta bättre och säkrare inom det angivna effektområdet.
- Använd inte ett elverktyg vars strömbrytare är defekt. Ett elverktyg som inte längre kan slås på eller av är farligt och måste repareras.
- Dra ur nätsladden från eluttaget och/eller ta bort batteriet innan du justerar enheten, byter tillbehör eller lägger undan enheten. Denna försiktighetsåtgärd förhindrar att det elektriska verktyget startar oavsiktligt.
- Förvara oanvända elverktyg utom räckhåll för barn. Låt inte personer som inte är bekanta med den här enheten eller som inte har läst dessa instruktioner att använda den. Elverktyg är farliga när de används av oerfarna människor.
- Underhåll elverktyg. Kontrollera om rörliga delar fungerar som de ska och inte har fastnat, om delar är trasiga eller skadade på ett sådant sätt att elverktygets funktion försämras. Låt reparera skadade delar innan du använder enheten. Många olyckor orsakas av dåligt underhållna elverktyg.

- Håll skärverktygen vassa och rena. Noggrant underhållna skärverktyg med vassa skäreppor är mindre benägna att fastna och är lättare att hantera.
- Använd elverktyg, tillbehör, insatsverktyg etc. enligt dessa instruktioner. Ta hänsyn till arbetsförhållandena och den aktivitet som ska utföras. Användning av elektriska verktyg för andra tillämpningar än de avsedda kan leda till farliga situationer.

Underhåll

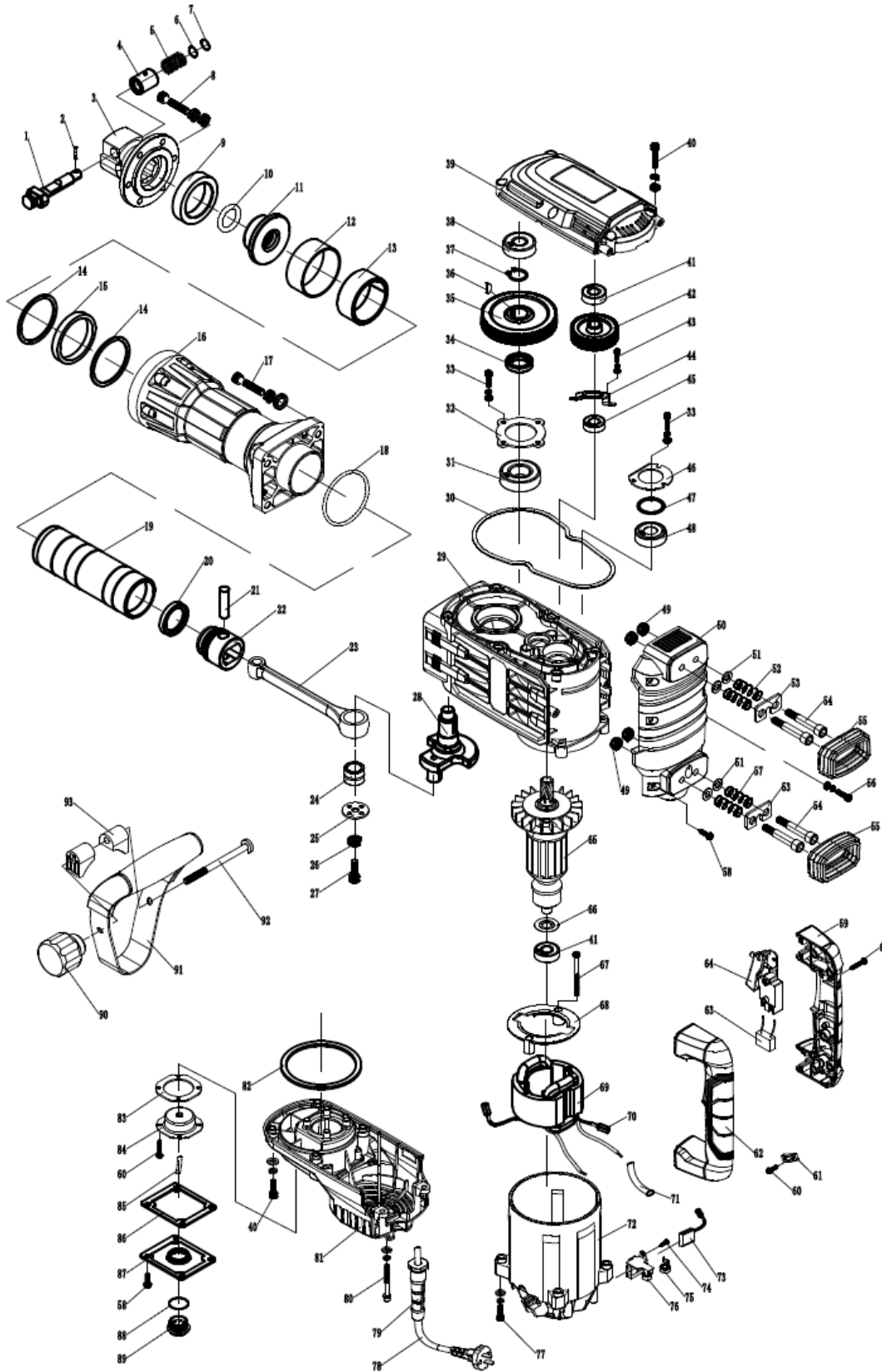
- Låt ditt elverktyg repareras endast av kvalificerad personal och endast med originalreservdelar. Detta säkerställer att elverktygets säkerhet garanteras.

För säkert arbete:

- Vi rekommenderar att du använder hörselskydd när ljudtrycket är över 85 dB(A).
- Håll ordning på din arbetsyta. Röran i arbetsområdet ökar risken för olyckor.
- Tänk på miljöpåverkan. Utsätt inte apparaten för regn. Använd inte apparaten i fuktig eller våt miljö. Ge bra belysning. Använd inte apparaten i områden där det kan finnas risk för brand eller brand.
- Skydda dig mot elektriska stötar. Undvik fysisk kontakt med jordade delar, till exempel rör, radiatorer. Spisar, kylskåp. Under extrema driftförhållanden (t.ex. hög luftfuktighet, utveckling av metallamm etc.) kan elsäkerheten ökas genom att slå på en isoleringstransformator eller en jordfelsbrytare (FI).
- Håll barn borta. Låt inte andra personer röra verktyget eller kabeln, håll dem borta från ditt arbetsområde.
- Håll dina enheter säkra. Oanvänd utrustning måste förvaras i torra, låsta rum och utom räckhåll för barn.
- Överbelasta inte enheten. De fungerar bättre och säkrare inom det angivna prestandaområdet.
- Använd rätt enhet. Använd inte utrustning som är för svag eller operativa verktyg för tungt arbete. Använd inte apparaten för ändamål och arbete som den inte är avsedd för. Exempel: Handhållna cirkelsågar får inte användas för att fälla träd eller grenar.
- Använd lämpliga arbetskläder. Bär inte löst sittande kläder eller smycken. De kan fångas av rörliga delar. Vid arbete utomhus rekommenderas gummihandskar och halkfria skor. För långt hår, bära ett hårnät.
- Använd skyddsglasögon. Använd en andningsmask under dammgenererande arbete.
- Missbruka inte kabeln. Bär inte apparaten i sladden och använd den inte för att ta bort kontakten från uttaget. Skydda kabeln från värme, olja och vassa kanter.
- Säkra arbetsstycket. Använd spännanordningar eller ett skruvstycke för att hålla arbetsstycket på plats. Den hålls därmed säkrare än av din hand och gör att du kan använda maskinen med båda händerna.
- Undvik onormala ställningar. Se till att du har ett säkert fotfäste och håll balansen hela tiden.
- Ta hand om din enhet noggrant. Håll skären vassa och rena för att fungera bra och säkert. Följ underhållsanvisningarna och instruktionerna för verktygsbyte. Kontrollera kontakten och kabeln regelbundet och byt ut dem av en erkänd specialist om de är skadade. Kontrollera förlängningssladden regelbundet och byt ut den om den är skadad. Håll handtagen torra och fria från olja och fett.
- Ta alltid ut nätkontakten ur uttaget efter användning, före underhåll och för byte av tillbehör till - till exempel - sågblad, borrar, knivar etc.
- Lämna inga justeringsverktyg och nycklar fast i enheten. Innan du slår på, kontrollera att tangenterna och justeringsverktygen är borttagna.
- Undvik oavsiktlig start av enheten. Bär inte en enhet ansluten till elnätet med fingret på strömbrytaren. Se till att strömbrytaren är avstängd när du ansluter enheten till elnätet.

- Förlängningssladd utomhus. När du är utomhus, använd endast förlängningssladdar som är godkända för detta ändamål och märkta i enlighet därmed.
- Var alltid uppmärksam. Observera ditt arbete. Fortsätt förnuftigt. Använd inte apparaten om du är ofokuserad.
- Anslut dammuppsamlaren. Om apparaten levereras med dammutsugnings- och uppsamlingsdelar, se till att de är anslutna och fungerar korrekt.
- Kontrollera om enheten är skadad. Innan du använder enheten igen, kontrollera noggrant skydden eller lätt skadade delar för korrekt och avsedd funktion. Kontrollera att arbetet med rörliga delar är i ordning, att de inte har fastnat och att det inte finns några defekta delar. Alla delar måste vara korrekt monterade och uppfylla alla föreskrifter för att säkerställa att enheten fungerar korrekt. Skadade skydd och delar måste repareras ordentligt eller bytas ut av en serviceverkstad, om inte annat anges i bruksanvisningen. Skadade brytare måste bytas ut i en serviceverkstad. Använd inte en enhet där strömbrytaren inte kan slås på och av.
- **WARNING!** För din egen säkerhet, använd endast tillbehör och tillbehör som anges i bruksanvisningen eller rekommenderas eller specificeras av verktygstillverkaren. Användning av andra verktyg eller tillbehör än de som rekommenderas i bruksanvisningen eller i katalogen kan medföra risk för personskador.
- Låt bara din enhet repareras av erkända proffs. Enheten uppfyller gällande säkerhetsbestämmelser. Reparationer får endast utföras av kvalificerad personal med originalreservdelar, eftersom felaktiga reparationer kan leda till risk för skada på användaren.

Explosionszeichnung



Teileliste

1	Stoppa spaken	48	Lagerabdeckung 6203
2	Penna 4X18	49	Sexkantigt uttag kraftig M8
3	Block	50	Griffsatz 107MA
4	Vår 23X28	51	Bricka 8
5	Vår 17.2x1.59x26.5	52	Dämpningsfeder $\Phi 10.5 \times \Phi 1.6 \times 28 \times 6$
6	Bricka 12,4 * 17,6 * 2,6	53	Dämpningsplatta
7	Bricka 18*12.1*1.5	54	Dämpningsschraube M8x43
8	Nylock sexkantigt uttag kraftig M10X35	55	Dämpningshülse 107MA
9	Stöt 47.5X66.5X14.3	56	Nylock sexkantigt uttag kraftig M5X16
10	O-ring 23.6X5	57	Dämpningsfeder $\Phi 10.5 \times \Phi 1.6 \times 28 \times 6$
11	Schafthülse	58	Självgängande skruv ST4.8X18
12	Öffnungssatz	59	Dämpning av höger grepp
13	Ring 64,5*67,5*27,5	60	Självgängande skruv ST3.9X16
14	Unterlegschaube 57.5X68.4X2	61	Kabelplatte
15	Stötdämpare 58X68X9.3	62	Kapacitet
16	Zylinderhaus	63	Dämpande vänster handtag
17	Nylock sexkantigt uttag kraftig M8X40	64	Strömbrytare
18	O-ring 60X2	65	Rotorn
19	Cylinder	66	Staubabdeckung 12,1*31*0,5
20	O-ring	67	Självgängande skruv ST4.8X65
21	Penna 12X44	68	Guidad visning 107H
22	Positron	69	Statorn
23	Verbindungsstab	70	Vår 6.3
24	Nålrullager NK18/20	71	Glasummantelung
25	Nadellagerplatta 34X2.3	72	Plasthölje
26	Bricka 8	73	Borste 7*17*24 107H
27	Nylock sexkantigt uttag kraftig M8 * 30	74	Självgängande skruv ST3.9X12
28	Vevaxel	75	Schraubenfeder
29	Rotorgehäuse	76	Bürstenrahmen 107H
30	O-Ring\107H、NBR	77	Nylock sexkantigt uttag kraftig M5X35
31	Lager 6205	78	Kabel
32	Lagerabdeckung	79	Kabelmantel
33	Nylock sexkantigt uttag kraftig M5X22	80	Nylock sexkantigt uttag kraftig M5X45
34	Ring 22.5X37X7.5	81	Bakre omslag 107MA
35	Stort kuggjul	82	Oljetätning 80D
36	4X6.5X16 nyckel	83	Tätningring för oljekärna 65A
37	Ring 22	84	Hållare för oljekärna
38	Lager 6302	85	Packning för oljekärnhållare
39	Zahnradabdeckung	86	Tvättmaskin
40	Nylock sexkantigt uttag kraftig M6X25	87	Ölkastendeckel

41	Lager 6201	88	O-ring
42	Kugghjul	89	Ölstandsanzeiger
43	Nylock sexkantigt uttag kraftig M4X14	90	Strömbrytare 75
44	Lagerabdeckung 26KA	91	Handtag
45	Lager 6001RZ	92	Nylock sexkantigt uttag kraftig M8X110
46	6203 Lagerabdeckung	93	Griffhalter
47	Bricka 29.5X39.5X2		

Beskrivning av delar

1. På/av-knapp
2. Zusatzgriff
3. Handtag
4. Verriegelungsbolzen
5. Inspelning för uppdrag
6. Fyll upp visningsfönstret/öppningen för oljan
7. Skiftnyckel
8. Schließknopf des Zusatzgriffs

Bedienungshinweise

Slå på och stänga av enheten

Anslut nätsladden till en stretchbox.

- Slå på: Tryck på på/av-knappen (1).
- Stäng av: Släpp på/av-knappen (1).

Hur man använder rivningshammaren

1. När enhetens spets är inställd mot en betongyta, slå på enheten.
2. Använd enhetens vikt och håll rivningshammaren ordentligt med båda händerna - så att arbetet kan kontrolleras säkert.
3. Fortsätt i måttlig arbetstakt. Användningen av våld påverkar endast effektiviteten och kvaliteten på resultatet.

VARNING: Efter långvarig användning av enheten kan cylinderhuset bli varmt. Försiktighet! Bränn inte händerna!

VARNING: Tryck inte mycket på enheten. Hammarmekanismen utlöses av lätt tryck på enheten när mejseln kommer i kontakt med arbetsstycket.

I vissa fall är det nödvändigt att slå skärverktyget ordentligt uppåt mot krossläget för att utlösa hammarslagen. Detta betyder inte att verktyget är defekt, men att den lediga säkerhetsanordningen fungerar korrekt.

Werkzeugwechsel

Koppla bort apparaten från strömförsörjningen. Använd endast mejslar som är kompatibla med enheten.

Sätt i mejsel

WARNING: Det är absolut nödvändigt att apparaten stängs av och kopplas bort från strömförsörjningen. Annars finns det risk för allvarlig skada.

Verktyget Infoga

- Innan du sätter in, rengör verktyget och täck verktygets axel med ett tunt lager smörjmedel.
- Dra ut låsbulten (4) så långt som möjligt, vrid den 180° och släpp.
- Sätt in verktyget i den avsedda hållaren på enheten (5) och sätt in det så långt som möjligt.
- Dra ut låsbulten (4) igen, vrid den 180° i motsatt riktning och släpp.
- Kontrollera att låset fungerar korrekt genom att dra i verktyget.

Ta bort/infoga infogningsverktyget

- Avlägsnandet utförs i omvänd ordning som installationen.
- **WARNING:** Skärverktyget kan vara mycket varmt efter användning. Rör därför aldrig skärspetsen med handen! Använd alltid skyddshandskar när du tar bort verktyget.

Zusatzgriff

- **Av säkerhetsskäl måste rivningshammaren alltid användas med det extra handtaget monterat.**
- Det extra handtaget (2) ger bättre stabilitet när du använder enheten.
- Det extra handtaget kan justeras till önskad position. För att göra detta, lossa stängningsknappen (8) på det extra handtaget. Vrid sedan handtaget till önskat läge och fäst det sedan igen med stängningsknappen (8).
- **Viktig anmärkning:** För att undvika faror måste enheten alltid hållas i båda handtagen (2 OCH 3!). Annars finns det risk för elektriska stötar om du oavsiktligt mejslar in i en kabel.

Byte av smörjfett

Kontrollera fetthalten innan du använder maskinen (rekommenderas var 1-3 månad).

- Placera maskinen på golvet med verktygschucken (5) nedåt.
- Fettet måste vara minst 3 mm ovanför betraktningfönstrets botten (6). Fettet bör bytas efter cirka 40-50 timmars drift. Rekommenderad kapacitet: 25g fett.

Byte av fett

- Stäng av apparaten och koppla ur den från uttaget.

- Skruva loss den sexkantiga bulten med visningsfönstret (6) med nyckeln (7) och torka av det gamla fettets inuti.
- Häll i nytt fett (ca 25g) genom påfyllningsöppningen tills önskad nivå uppnås. Dra åt den sexkantiga bulten igen.

Underhåll

- Kontrollera åtdragningen av muttrarna och bultarna dagligen. Med undantag för de åtgärder som beskrivs i denna handbok kräver enheten inget specifikt underhåll. Enhetens inre delar måste repareras av en kompetent specialtjänst.
Plastdelar rengörs med en mjuk fuktig trasa och lite tvåltillsats. Sänk aldrig ner enheten i vatten och använd inte tvättmedel, alkohol, bensin etc. för rengöring. För en djuprengöring, vänligen kontakta kundtjänst.
- **WARNING:** När du utför underhålls- och rengöringsarbeten, ta alltid bort apparatens kontakt från uttaget. Använd aldrig vatten eller andra vätskor för att rengöra de elektriska delarna.

Specifikationer

Modell	AR-HE-AB1700
Maximalt aufprallrate [1/min.]	1900 slag/min
Slagenergi [joule]	60J
Schwingungspegel [m/s ²]	17,787 m/s ²
Motor V/Hz	230-240V/50 Hz
Strömförbrukning P1 (W)	1700W
Klass	Klass II
Skydd	IPX0
Verbindungstyp	SDS-HEX
Schalleistungspegel LWA	105db (A)
Schalldruckpegel LPA	84.02db (en)
Osäkerhet	1,5 m/s ²
Storlek på den spetsiga mejseln	∅ 30 x L410
Storlek på den platta mejseln	∅ 30 x L410
Kabellängd	5 miljoner
Material i maskinhuset	Alu
Mått L x B x H	650 mm x 255 mm x 160 mm
Nettogewicht	16 kg

Lagring

- Hela maskinen och tillbehören måste rengöras noggrant.

- Förvara alltid maskinen utom räckhåll för barn. Placera i ett stabilt läge på en torr och säker plats där extremt höga eller extremt låga temperaturer inte kan uppstå.
- Skydda den lagrade maskinen från solljus och placera den om möjligt i mörka områden.
- Linda inte in maskinen i påsar eller presenningar av nylon eller plast, eftersom fukt kan bildas där.

Entsorgungshinweis

Avfallshantering och förpackning

- Se till att förpackningen kasseras på lämpligt sätt i enlighet med de riktlinjer och standarder som gäller i din region. I vissa fall kan förpackningen bestå av plastpåsar - var i detta avseende särskilt försiktig så att de inte kommer i händerna på barn. Det finns risk för kvävning!

Kassering av gammal utrustning

- Gamla apparater ska kasseras i enlighet med anvisningarna och bestämmelserna för lokal avfallshantering.

Betydelsen av symbolen "soptunna"



Skydda vår miljö, elektriska apparater hör inte hemma i hushållsavfallet. Använd insamlingspunkterna för bortskaffande av elektriska apparater och lämna in dina elektriska apparater där som du inte längre kommer att använda. På detta sätt hjälper de till att undvika de potentiella effekterna av felaktigt bortskaffande på miljön och människors hälsa. På så sätt bidrar du till återanvändning, återvinning och andra former av återvinning av avfall som utgörs av eller innehåller elektriska eller elektroniska produkter. Information om var produkterna ska kasseras får du från dina kommuner eller kommunala förvaltningar.

Vårt kundservicenummer: +49 (0) 931-45232700

EU-försäkran om överensstämmelse

Vi, den

Canbolat Vertriebs GmbH, Gneisenaustraße 10--11, 97074 Würzburg, Tyskland

intygar härmed att de enheter som beskrivs nedan uppfyller de relevanta grundläggande hälso- och säkerhetskraven i EU-direktiven på grund av deras design och konstruktion samt i de konstruktioner som släpps ut på marknaden av oss.

Produktnamn: AREBOS rivningshammare 1700 W

Artikelnummer: 4260627423996

Modellnummer: AR-HE-AB1700

Om enheten ändras utan vårt medgivande förlorar denna försäkran om överensstämmelse sin giltighet.

Testad för:

Maskindirektivet 2006/42/EG

Elektromagnetisk kompatibilitet 2014/30/EU

EU-norm:

I 60745-1: 2009 + A11: 2010

I 60745-2-6: 2010

I 55014-1: 2017

I 55014-2: 2015

I 61000-3-2:2014

I 61000-3-11:2000

Datum/signatur Tillverkare/Plats:

Würzburg 11.08.2023



Underskrift:

Dipl.-Inform. (Univ.) Korhan Canbolat, verkställande direktör

Representativ för dessa bruksanvisningar/tekniska data:

Dipl.-Inform. (Univ.) Korhan Canbolat, verkställande direktör

Büroadresse:

Canbolat Vertriebs GmbH

Gneisenaustraße 10-11 Annonser

97074 Würzburg

Returadressen finns i avtrycket: <https://www.arebos.de/impressum/>

Momsregistreringsnummer: DE 263752326

Domstolen för registrering i handelsregistret är Würzburg, HRB 10082

WEEE-reg.-nr. av 61617071