

Originálny návod na obsluhu – Demolačné kladivo AREBOS 1700W

AREBOS

Demolačné kladivo 1700 W

AR-HE-AB1700



Dodržiňte všetky bezpečnostné opatrenia uvedené v tejto používateľskej príručke, aby ste zaistili bezpečné používanie.



Ďakujeme za dôveru spoločnosti AREBOS.

Ďakujeme, že ste si kúpili náš produkt. Pred prvým použitím produktu si pozorne prečítajte návod na obsluhu. Ak necháte výrobok tretím stranám, musí byť odovzdaný aj tento návod na obsluhu.

Obsah

Bezpečnosť	2
Vysvetlenie symbolov	2
Odporúčania	3
Všeobecné bezpečnostné pokyny pre elektrické náradie	4
Pracovisko	4
Elektrická bezpečnosť	4
Bezpečnosť osôb	5
Používanie a starostlivosť o elektrické náradie	5
Údržba	6
Pre bezpečnú prácu:	6
Rozložený pohľad	8
Časti	9
Opis častí	10
Inštrukcie na používanie	10
Zapnutie a vypnutie zariadenia	10
Ako používať demolačné kladivo	10
Výmena nástrojov	11
Vložte sekáč	11
Prídavná rukoväť	11
Výmena mazacieho maziva	11
Nahradenie tuku	12
Údržba	12
Špecifikácie	12
Skladovanie	12
Pokyny na likvidáciu	13
Likvidácia a balenie	13
Likvidácia starého zariadenia	13
Význam symbolu "odpadkový kôš"	13
EÚ vyhlásenie o zhode	14

Bezpečnosť

Vysvetlenie symbolov



Označenie CE sa môže použiť na uznanie toho, že výrobok spĺňa právne ustanovenia európskych právnych noriem, a preto sa s ním môže obchodovať v rámci Európskeho spoločenstva.



Tento výrobok sa nesmie likvidovať spolu s domovým odpadom!



Varovanie! Pozorne si prečítajte bezpečnostné predpisy. To Nedodržanie bezpečnostných opatrení môže mať za následok vážne zranenie alebo poškodenie. Návod na obsluhu uchovávajte na bezpečnom mieste



Ochranné izolované puzdro (trieda



S touto položkou buďte obzvlášť opatrní.



Varovanie! Noste ochranné rukavice!



Varovanie! Noste ochranné okuliare!

Odporúčania

- Zariadenie musí byť pripojené k zdroju napájania s uzemnením. Ak na inštaláciu potrebujete predlžovací kábel, uistite sa, že je vybavený uzemňovacou zástrčkou.
1. Noste vhodný pracovný odev (pracovné rukavice, pracovná obuv, ochranné okuliare, dýchacia maska a pod.).
 2. Nenoste šperky, neviažte si dlhé vlasy a nenoste oblečenie, ktoré je príliš voľné.
 3. Odpojte spotrebič od elektrickej siete, keď sa nepoužíva, vymeňte časť nástroja alebo vykonajte údržbu spotrebiča.
 4. Pracujte v čistom a upratanom pracovnom prostredí. Zabezpečte dobré osvetlenie.
 5. Prístroj skladujte v suchu mimo zdrojov tepla alebo nebezpečných pár (ideálna teplota: 10 až 15 °C). Nepoužívajte prístroj v blízkosti výbušných alebo horľavých materiálov.
 6. Pracujte iba s jedným zariadením, ktoré je v dobrom stave a ktoré je vhodné pre úlohu, ktorá sa má vykonať. Toto zariadenie je zariadenie pre domácich majstrov, ktoré sa musí používať ako také a nesmie byť preťažené. Zariadenie sa musí vždy používať s prídavnou rukoväťou (2) a pevne držať oboma rukami.

7. Pred každým spustením skontrolujte hladinu oleja, utiahnutie skrutiek a správne použitie vretena.
8. Počas prevádzky dávajte pozor, aby ste neprišli do kontaktu so živými časťami alebo plynovými vodovodnými potrubiami atď. V opačnom prípade riskujete úraz elektrickým prúdom alebo výbuch. Pred začatím práce vypnite všetky živé alebo kovové časti (napríklad kábel v stene pomocou detektora kovov).
9. Nepokúšajte sa spotrebič otvárať ani rozoberať, aby ste ho mohli opraviť sami. Opravy bez rizika môže vykonávať iba kompetentný a špecializovaný špecializovaný servis s použitím originálnych náhradných dielov a plánov od výrobcu.

Všeobecné bezpečnostné pokyny pre elektrické náradie

- Prečítajte si všetky bezpečnostné upozornenia a pokyny. Nedodržanie bezpečnostných pokynov a pokynov môže mať za následok úraz elektrickým prúdom, požiar a/alebo vážne zranenie. Uchovajte si všetky bezpečnostné upozornenia a pokyny pre budúce použitie. Pojem "elektrické náradie" použitý v bezpečnostných pokynoch sa vzťahuje na elektrické náradie napájané zo siete (s napájacím káblom) a elektrické náradie napájané z batérie (bez napájacieho kábla).

Pracovisko

- Udržujte svoj pracovný priestor čistý a dobre osvetlený. Neporiadok alebo tmavé pracovné priestory môžu viesť k nehodám.
- Nepracujte s elektrickým náradím v potenciálne výbušnom prostredí, ako sú horľavé kvapaliny, plyny alebo prach. Elektrické náradie vytvára iskry, ktoré môžu vznietiť prach alebo výpary.
- Pri používaní elektrického náradia udržiavajte deti a iných ľudí mimo dosahu. V prípade rozptýlenia môžete stratiť kontrolu nad zariadením.

Elektrická bezpečnosť

- **Napätie uvedené na výkonovom štítku musí zodpovedať skutočnému napájaciemu napätiu (volty).**
- Elektrická zástrčka elektrického náradia musí zapadnúť do zásuvky. Zástrčka sa nesmie žiadnym spôsobom meniť. Nepoužívajte zástrčky adaptéra spolu s uzemneným elektrickým náradím. Nezmenené zástrčky a vhodné zásuvky znižujú riziko úrazu elektrickým prúdom.
- Zabráňte fyzickému kontaktu s uzemnenými povrchmi, ako sú potrubia, ohrievače, kachle a chladničky. Existuje zvýšené riziko úrazu elektrickým prúdom, ak je vaše telo uzemnené.
- Elektrické náradie chráňte pred dažďom alebo vlhkosťou. Vniknutie vody do elektrického spotrebiča zvyšuje riziko úrazu elektrickým prúdom.
- Kábel nezneužívajte na prenášanie alebo zavesenie elektrického náradia alebo na vyťahovanie zástrčky zo zásuvky. Kábel chráňte pred teplom, olejom, ostrými hranami ani pohyblivými časťami zariadenia. Poškodené alebo zamotané káble zvyšujú riziko úrazu elektrickým prúdom.
- Ak pracujete s elektrickým náradím vonku, používajte iba predĺžovacie káble, ktoré sú vhodné aj na vonkajšie použitie. Použitie predĺžovacieho kábla vhodného na vonkajšie použitie znižuje riziko úrazu elektrickým prúdom.

- Ak je prevádzka elektrického náradia vo vlhkom prostredí nevyhnutná, použite istič zvyškového prúdu. Použitie ističa zvyškového prúdu znižuje riziko úrazu elektrickým prúdom.

Bezpečnosť osôb

- Buďte pozorní, venujte pozornosť tomu, čo robíte, a pristupujte k práci múdro s elektrickým náradím. Nepoužívajte elektrické náradie, keď ste unavení alebo pod vplyvom drog, alkoholu alebo liekov. Moment neopatrnosti pri používaní elektrického náradia môže viesť k vážnemu zraneniu.
- Noste osobné ochranné prostriedky a vždy noste okuliare. Nosenie osobných ochranných prostriedkov, ako je maska proti prachu, protišmyková bezpečnostná obuv, ochranná prilba alebo ochrana sluchu, v závislosti od typu a použitia elektrického náradia, znižuje riziko zranenia.
- Zabráňte neúmyselnému uvedeniu do prevádzky. Pred pripojením k zdroju napájania sa uistite, že je elektrické náradie vypnuté. Ak máte prst na vypínači, keď nosíte elektrické náradie, alebo pripojíte zariadenie k zdroju napájania, keď je zapnuté, môže to viesť k nehodám.
- Pred zapnutím elektrického náradia odstráňte nastavovacie nástroje alebo kľúče. Nástroj alebo kľúč, ktorý je v rotujúcom zariadení, môže spôsobiť zranenie.
- Vyhnite sa abnormálnemu držaniu tela. Uistite sa, že máte bezpečný základ a neustále udržiavate rovnováhu. To vám umožní lepšie ovládať elektrické náradie v neočakávaných situáciách.
- Noste vhodné oblečenie. Nenoste voľné oblečenie alebo šperky. Vlasy, oblečenie a rukavice uchovávajte mimo pohyblivých častí. Voľné oblečenie, šperky alebo dlhé vlasy môžu byť zachytené pohyblivými časťami.
- Ak je možné namontovať zariadenia na odsávanie a zber prachu, skontrolujte, či sú správne pripojené a používané. Použitie odsávacieho systému môže znížiť nebezpečenstvo prašnosti

Používanie a starostlivosť o elektrické náradie

- Zariadenie nepreťažujte. Pre svoju prácu použite vhodné elektrické náradie. So správnym elektrickým náradím môžete pracovať lepšie a bezpečnejšie v určenom rozsahu výkonu.
- Nepoužívajte elektrické náradie, ktorého spínač je chybný. Elektrické náradie, ktoré sa už nedá zapnúť alebo vypnúť, je nebezpečné a je potrebné ho opraviť.
- Pred nastavením zariadenia, výmenou príslušenstva alebo odložením zariadenia odpojte napájací kábel z elektrickej zásuvky a/alebo vyberte batériu. Toto opatrenie zabraňuje neúmyselnému spusteniu elektrického náradia.
- Nepoužívané elektrické náradie uchovávajte mimo dosahu detí. Nedovoľte ľuďom, ktorí nie sú oboznámení s týmto zariadením alebo ktorí si neprečítali tieto pokyny, aby ho používali. Elektrické náradie je nebezpečné, ak ho používajú neskúsení ľudia.
- Udržiavajte elektrické náradie. Skontrolujte, či pohyblivé časti fungujú správne a či nie sú zaseknuté, či nie sú časti zlomené alebo poškodené takým spôsobom, že je narušená funkcia elektrického náradia. Pred použitím zariadenia nechajte poškodené diely opraviť. Mnoho nehôd je spôsobených zle udržiavaným elektrickým náradím.

- Udržujte rezné nástroje ostré a čisté. Starostlivo udržiavané rezné nástroje s ostrými reznými hranami sú menej pravdepodobné, že sa zaseknú a ľahšie sa s nimi manipuluje.
- Používajte elektrické náradie, príslušenstvo, vkladacie náradie atď. podľa týchto pokynov. Zohľadnite pracovné podmienky a činnosť, ktorá sa má vykonávať. Používanie elektrického náradia na iné ako určené aplikácie môže viesť k nebezpečným situáciám.

Údržba

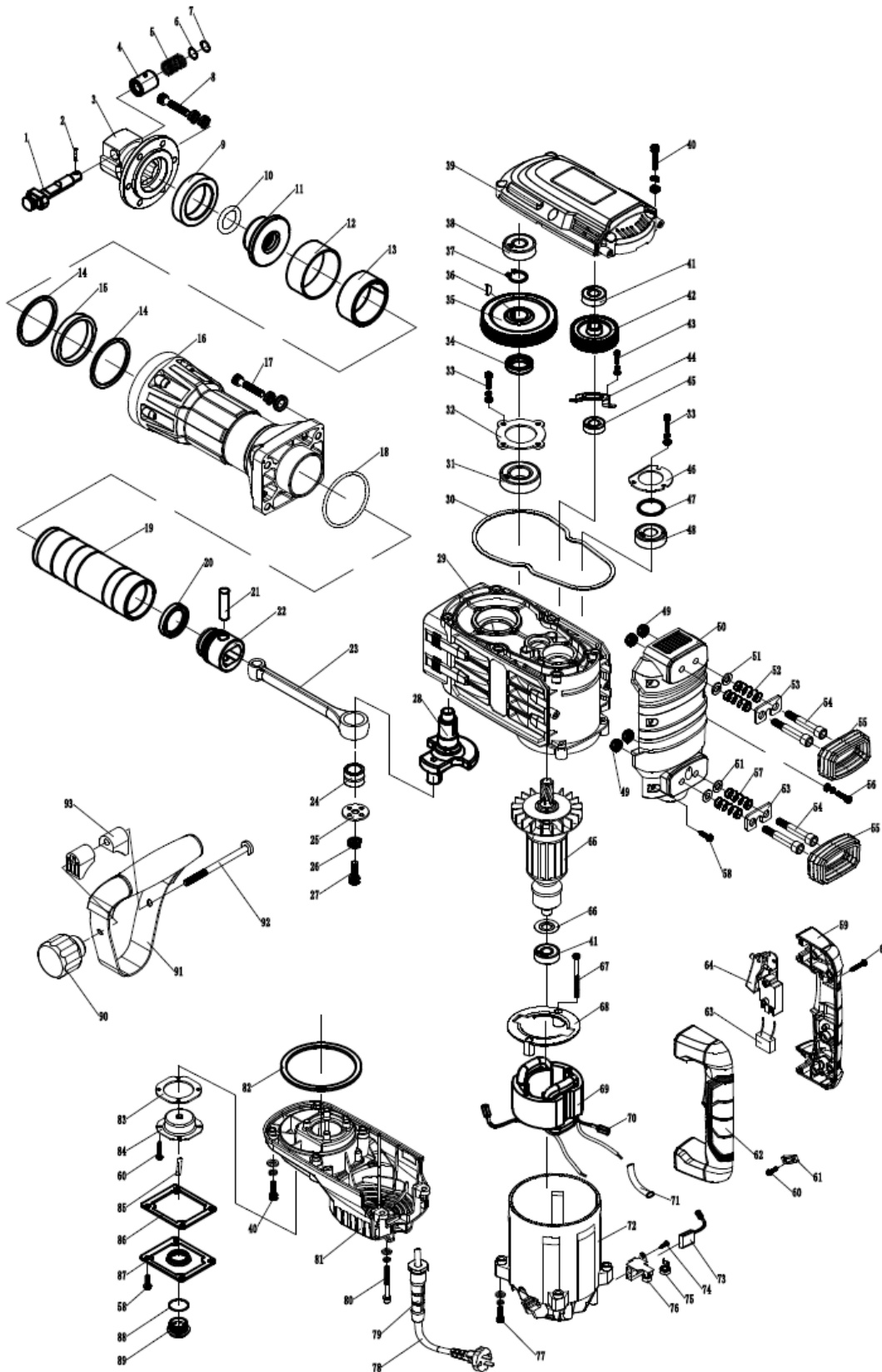
- Elektrické náradie si nechajte opraviť iba kvalifikovaným personálom a len s originálnymi náhradnými dielmi. Tým je zaručená bezpečnosť elektrického náradia.

Pre bezpečnú prácu:

- Ochranu sluchu odporúčame nosiť, ak je akustický tlak vyšší ako 85 dB(A).
- Udržujte poriadok vo svojom pracovnom priestore. Neporiadok v pracovnom priestore zvyšuje riziko nehôd.
- Zvážte vplyvy prostredia. Nevystavujte prístroj dažďu. Nepoužívajte prístroj vo vlhkom alebo vlhkom prostredí. Zabezpečte dobré osvetlenie. Nepoužívajte prístroj v priestoroch, kde môže hroziť nebezpečenstvo požiaru alebo požiaru.
- Chráňte sa pred úrazom elektrickým prúdom. Zabráňte fyzickému kontaktu s uzemnenými časťami, napríklad potrubiami, radiátormi. Kachle, chladničky. V extrémnych prevádzkových podmienkach (napr. vysoká vlhkosť, tvorba kovového prachu atď.) je možné zvýšiť elektrickú bezpečnosť zapnutím izolačného transformátora alebo ističa zvyškového prúdu (FI).
- Držte deti preč. Nedovoľte iným osobám dotýkať sa nástroja alebo kábla, držte ich ďalej od vášho pracovného priestoru.
- Chráňte svoje zariadenia. Nepoužitú vybavenie sa musí skladovať v suchých, uzamknutých miestnostiach a mimo dosahu detí.
- Nepreťažujte zariadenie. Pracujú lepšie a bezpečnejšie v stanovenom rozsahu výkonu.
- Použite správne zariadenie. Nepoužívajte príliš slabé alebo prevádzkové nástroje na ťažkú prácu. Nepoužívajte prístroj na účely a prácu, na ktoré nie je určený. Príklad: Ručné okružné píly sa nesmú používať na výrub stromov alebo konárov.
- Noste vhodný pracovný odev. Nenoste voľné oblečenie alebo šperky. Môžu byť zachytené pohyblivými časťami. Pri práci vonku sa odporúčajú gumené rukavice a protišmyková obuv. Pre dlhé vlasy noste sieťku na vlasy.
- Používajte ochranné okuliare. Počas prác vytvárajúcich prach používajte dýchaciu masku.
- Kábel nezneužívajte. Neprenášajte prístroj za kábel ani ho nepoužívajte na vytiahnutie zástrčky zo zásuvky. Chráňte kábel pred teplom, olejom a ostrými hranami.
- Zabezpečte obrobok. Na držanie obrobku na mieste použite upínacie zariadenia alebo zverák. Drží sa tak bezpečnejšie ako rukou a umožňuje vám ovládať stroj oboma rukami.
- Vyhnite sa abnormálnym pozíciám. Uistite sa, že máte bezpečný základ a neustále udržiavate rovnováhu.
- Starajte sa o svoje zariadenie starostlivo. Udržujte vložky ostré a čisté, aby fungovali dobre a bezpečne. Postupujte podľa pokynov na údržbu a pokynov na výmenu nástrojov. Pravidelne kontrolujte zástrčku a kábel a v prípade poškodenia ich nechajte vymeniť uznávanému odborníkovi. Pravidelne kontrolujte predlžovací kábel a ak je poškodený, vymeňte ho. Rukoväť udržiavajte suchú a bez oleja a mastnoty.
- Po použití, pred údržbou a pri výmene príslušenstva napríklad pílových listov, vrtačiek, nožov atď. vždy odstráňte sieťovú zástrčku zo zásuvky.
- V zariadení nenechávajte žiadne nastavovacie nástroje a klávesy. Pred zapnutím skontrolujte, či sú odstránené klávesy a nástroje úprav.
- Zabráňte neúmyselnému spusteniu zariadenia. Neprenášajte zariadenie pripojené k elektrickej sieti s prstom na vypínači. Pri pripájaní zariadenia k elektrickej sieti sa uistite, že je

- vypínač vypnutý.
- Vonkajší predlžovací kábel. Keď ste vonku, používajte iba predlžovacie káble, ktoré sú schválené na tento účel a príslušne označené.
 - Vždy buďte pozorní. Sledujte svoju prácu. Postupujte rozumne. Nepoužívajte prístroj, ak nie ste sústredení.
 - Pripojte zberač prachu. Ak sa spotrebič dodáva s odsávacími a zbernými časťami, uistite sa, že sú zapojené a fungujú správne.
 - Skontrolujte, či nie je zariadenie poškodené. Pred ďalším použitím zariadenia starostlivo skontrolujte ochranné kryty alebo mierne poškodené časti, či nefungujú správne a zamýšľane. Skontrolujte, či sú pohyblivé časti v poriadku, či nie sú zaseknuté a či nie sú chybné časti. Všetky časti musia byť riadne zmontované a musia spĺňať všetky predpisy, aby sa zabezpečila správna činnosť zariadenia. Poškodené ochranné kryty a časti musia byť riadne opravené alebo vymenené servisnou dielňou, pokiaľ nie je v návode na obsluhu uvedené inak. Poškodené spínače je potrebné vymeniť v servisnej dielni. Nepoužívajte zariadenie, kde sa prepínač nedá zapnúť a vypnúť.
 - **VAROVANIE!** Pre vlastnú bezpečnosť používajte iba príslušenstvo a príslušenstvo špecifikované v návode na obsluhu alebo odporúčané alebo špecifikované výrobcom nástroja. Používanie nástrojov alebo príslušenstva, ktoré nie sú odporúčané v návode na obsluhu alebo v katalógu, môže mať za následok riziko zranenia osôb.
 - Nechajte si zariadenie opraviť iba u uznávaných profesionálov. Zariadenie vyhovuje platným bezpečnostným predpisom. Opravy môže vykonávať iba kvalifikovaný personál s originálnymi náhradnými dielmi, pretože nesprávne opravy môžu mať za následok riziko zranenia používateľa.

Rozložený pohľad



Časti

1	Vypínacia páka	48	Lagerabdeckung 6203
2	Pero 4X18	49	Šesťhranná päťica odolná M8
3	Blokovač	50	Griffsatz 107MA
4	Pružina 23X28	51	Práčka 8
5	jar 17.2×1.59×26.5	52	Dämpfungsfeder $\Phi 10.5 \times \Phi 1.6 \times 28 \times 6$
6	Práčka 12.4*17.6*2.6	53	Dämpfungsplatte
7	Práčka 18*12.1*1.5	54	Dämpfungsschraube M8x43
8	Nylock šesťhranná päťica odolná M10X35	55	Dämpfungshülse 107MA
9	Šok 47,5X66,5X14,3	56	Nylock šesťhranná päťica odolná M5X16
10	O-krúžok 23,6X5	57	Dämpfungsfeder $\Phi 10.5 \times \Phi 1.6 \times 28 \times 6$
11	Schafthülse	58	Samorezná skrutka ST4.8X18
12	Öffnungssatz	59	Odpruženie pravej rukoväte
13	Prsteň 64,5*67,5*27,5	60	Samorezná skrutka ST3.9X16
14	Unterlegschraube 57.5X68.4X2	61	Kabelplatte
15	Šok 58X68X9,3	62	Kapacita
16	Zylinderhaus	63	Odpruženie ľavej rukoväte
17	Nylock šesťhranná päťica odolná M8X40	64	Prepínač
18	O-krúžok 60X2	65	Rotor
19	Valec	66	Staubabdeckung 12.1 31 0,5
20	O-krúžok	67	Samorezná skrutka ST4.8X65
21	Pero 12X44	68	Prehliadka so sprievodcom 107H
22	Pozitrón	69	Statora
23	Verbindungsstab	70	Jar 6.3
24	Ihlové ložisko NK18/20	71	Glasummantelung
25	Nadellagerplatte 34X2.3	72	Plastové puzdro
26	Práčka 8	73	Kefa 7*17*24 107H
27	Nylock šesťhranná päťica odolná M8 * 30	74	Samorezná skrutka ST3.9X12
28	Kľukový hriadeľ	75	Schraubenfeder
29	Rotorgehäuse	76	Bürstenrahmen 107H
30	O-krúžok\107H、NBR	77	Nylock šesťhranná päťica odolná M5X35
31	Sklad 6205	78	Kábel
32	Lagerabdeckung	79	Kabelmantel
33	Nylock šesťhranná päťica odolná M5X22	80	Nylock šesťhranná päťica odolná M5X45
34	Prsteň 22,5X37X7,5	81	Zadný kryt 107MA
35	Veľké ozubené koleso	82	Olejové tesnenie 80D
36	Kľúč 4X6.5X16	83	Tesniaci krúžok olejového jadra 65A
37	Prsteň 22	84	Držiak olejového jadra
38	Sklad 6302	85	Tesnenie držiaka olejového jadra
39	Zahnradabdeckung	86	Práčka
40	Nylock šesťhranná päťica odolná M6X25	87	Ölkastendeckel

41	Sklad 6201	88	O-krúžok
42	Ozubené koleso	89	Ölstandsanzeiger
43	Nylock šesťhranná päťica odolná M4X14	90	Prepínač 75
44	Lagerabdeckung 26KA	91	Držadlo
45	Ložisko 6001RZ	92	Nylock šesťhranná zásuvka odolná M8X110
46	6203 Lagerabdeckung	93	Griffhalter
47	Podložka 29,5X39,5X2		

Opis častí

1. Vypínač zapnutia/vypnutia
2. Prídavná rukoväť
3. Držadlo
4. Uzamykacia skrutka
5. Nahrávanie pre misie
6. Naplňte pozorovacie okienko/otvor pre olej
7. Kľúč
8. Zatvárací gombík prídavnej rukoväte

Inštrukcie na používanie

Zapnutie a vypnutie zariadenia

Pripojte napájací kábel k naťahovacej skrinke.

- Zapnúť: Stlačte prepínač zapnutia/vypnutia (1).
- Vypnutie: Uvoľnite vypínač zapnutia/vypnutia (1).

Ako používať demolačné kladivo

1. Po nastavení špičky zariadenia na betónový povrch zapnite zariadenie.
2. Použite hmotnosť zariadenia a pevne držte demolačné kladivo oboma rukami - aby bolo možné prácu bezpečne kontrolovať.
3. Pokračujte miernym tempom práce. Použitie sily ovplyvňuje iba účinnosť a kvalitu výsledku.

UPOZORNENIE: Po dlhšom používaní zariadenia sa kryt valca môže zahriať. Opatrnosť! Nespáľte si ruky!

VÝSTRAHA: Na zariadenie nevyvíjajte veľký tlak. Príklepový mechanizmus sa spustí ľahkým tlakom na zariadenie, keď sa sekáč dostane do kontaktu s obrobkom.

V niektorých prípadoch je potrebné zasiahnuť vkladací nástroj pevne nahor proti drviacej polohe, aby sa spustili údery kladiva. To neznamená, že nástroj je chybný, ale že bezpečnostné zariadenie nečinnosti funguje správne.

Výmena nástrojov

Odpojte spotrebič od zdroja napájania. Používajte iba sekáče, ktoré sú kompatibilné so zariadením.

Vložte sekáč

VAROVANIE: Je nevyhnutné, aby bol spotrebič vypnutý a odpojený od napájania. V opačnom prípade hrozí vážne zranenie.

Nástroj na vloženie

- Pred vložením vyčistite nástroj a zakryte hriadeľ nástroja tenkou vrstvou maziva.
- Vytiahnite poistnú skrutku (4) čo najďalej, otočte ju o 180° a uvoľnite.
- Vložte nástroj do určeného držiaka pomôcky (5) a vložte ho čo najďalej.
- Znova vytiahnite poistnú skrutku (4), otočte ju o 180° v opačnom smere a uvoľnite.
- Skontrolujte správne fungovanie zámku potiahnutím za nástroj.

Odstránenie/vloženie nástroja na vloženie

- Demontáž sa vykonáva v opačnom poradí ako inštalácia.
- **VÝSTRAHA:** Nástroj na vkladanie môže byť po použití veľmi horúci. Preto sa nikdy nedotýkajte špičky vložky rukou! Pri vyberaní nástroja vždy noste ochranné rukavice.

Prídavná rukoväť

- **Z bezpečnostných dôvodov sa musí búracie kladivo vždy používať s pripojenou prídavnou rukoväťou.**
- Prídavná rukoväť (2) poskytuje lepšiu stabilitu pri používaní zariadenia.
- Prídavnú rukoväť je možné nastaviť do ľubovoľnej požadovanej polohy. Za týmto účelom uvoľníte zatváracie tlačidlo (8) prídavnej rukoväte. Potom otočte rukoväť do požadovanej polohy a potom ju znova zaistíte zatváracím gombíkom (8).
- **Dôležitá poznámka:** Aby sa zabránilo nebezpečenstvu, zariadenie musí byť vždy držané oboma rukoväťami (2 A 3!). V opačnom prípade hrozí nebezpečenstvo úrazu elektrickým prúdom, ak neúmyselne zaseknete kábel do kábla.

Výmena mazacieho maziva

Pred použitím stroja skontrolujte percento tuku (odporúča sa každé 1-3 mesiace).

- Umiestnite stroj na podlahu skľučovadlom náradia (5) smerom nadol.
- Mazivo musí byť najmenej 3 mm nad spodnou časťou kontrolného okna [6].
Mazivo by sa malo vymeniť asi po 40-50 hodinách prevádzky.
Odporúčaná kapacita: 25g tuku.

Nahradenie tuku

- Vypnite spotrebič a odpojte ho zo zásuvky.
- Kľúčom (7) odskrutkujte šesťhrannú skrutku s kontrolným okienkom (6) a utrite staré mazivo vo vnútri.
- Nalejte nový tuk (cca 25 g) cez plniaci otvor, kým sa nedosiahne požadovaná hladina. Znova utiahnite šesťhrannú skrutku.

Údržba

- Denne kontrolujte utiahnutie matíc a skrutiek. S výnimkou operácií popísaných v tejto príručke zariadenie nevyžaduje žiadnu špecifickú údržbu. Vnútorne časti zariadenia musia byť opravené kompetentným odborným servisom.
Plastové časti sa čistia mäkkou vlhkou handričkou a trochou mydlovej prísady. Nikdy neponárajte prístroj do vody a na čistenie nepoužívajte čistiace prostriedky, alkohol, benzín atď. Ak chcete vykonať hĺbkové čistenie, kontaktujte zákaznícky servis.
- **UPOZORNENIE:** Pri vykonávaní údržby a čistenia vždy vytiahnite zástrčku spotrebiča zo zásuvky. Na čistenie elektrických častí nikdy nepoužívajte vodu ani iné tekutiny.

Špecifikácie

Model	AR-HE-AB1700
Maximálna miera nárazu [1/min.]	1900 úderov za minútu
Energia nárazu [jouly]	60J
Úroveň vibrácií [m/s ²]	17 787 m/s ²
Motor V / Hz	230 – 240 V/50 Hz
Príkion P1 (W)	1700W
Trieda	Trieda II
Ochrana	IPX0
Verbindungstyp	SDS-HEX
Hladina akustického výkonu LWA	105 dB (A)
Hladina akustického tlaku LPA	84,02 dB (A)
Neistoty	1,5 m/s ²
Veľkosť špicatého sekáča	∅ 30 x L410
Veľkosť plochého sekáča	∅ 30 x L410
Dĺžka kábla	5m
Materiál krytu stroja	Alu
Rozmery D x Š x V	650 mm x 255 mm x 160 mm
Čistá hmotnosť	16 kg

Skladovanie

- Celý stroj a príslušenstvo musia byť dôkladne vyčistené.

- Stroj vždy skladujte mimo dosahu detí. Umiestnite do stabilnej polohy na suché a bezpečné miesto, kde sa nemôžu vyskytnúť extrémne vysoké alebo extrémne nízke teploty.
- Chráňte uložený stroj pred slnečným žiarením a ak je to možné, umiestnite ho do tmavých oblastí.
- Stroj nebalte do vreciek alebo plachiet vyrobených z nylonu alebo plastu, pretože sa tam môže tvoriť vlhkosť.

Pokyny na likvidáciu

Likvidácia a balenie

- Zabezpečte, aby bol obal zlikvidovaný vhodne v súlade s pokynmi a normami platnými vo vašom regióne. V niektorých prípadoch môže obal pozostávať z plastových vreciek - v tomto ohľade venujte osobitnú pozornosť tomu, aby sa nedostali do rúk detí. Hrozí riziko udusenía!

Likvidácia starého zariadenia

- Staré spotrebiče musia byť zlikvidované v súlade s pokynmi a predpismi o likvidácii miestneho odpadu.

Význam symbolu "odpadkový kôš"



Chráňte naše životné prostredie, elektrické spotrebiče nepatria do domového odpadu. Využite zberné miesta určené na likvidáciu elektrospotrebičov a odovzdajte tam svoje elektrospotrebiče, ktoré už nebudete používať. Týmto spôsobom pomáhajú predchádzať potenciálnym účinkom nesprávnej likvidácie na životné prostredie a ľudské zdravie. Týmto spôsobom prispievate k opätovnému použitiu, recyklácii a iným formám zhodnocovania odpadu z elektrických a elektronických zariadení. Informácie o tom, kde zlikvidovať zariadenia, môžete získať od vašich obcí alebo obecných úradov.

Číslo nášho zákazníckeho servisu: +49 (0) 931-45232700

EÚ vyhlásenie o zhode

My,

Canbolat Vertriebs GmbH, Gneisenaustraße 10--11, 97074 Würzburg, Nemecko

týmto vyhlasujeme, že nižšie popísané pomôcky sú v súlade s príslušnými základnými požiadavkami na bezpečnosť a ochranu zdravia podľa smerníc EÚ z dôvodu ich návrhu a konštrukcie, ako aj dizajnu, ktorý sme uviedli na trh.

Názov tovaru: Demolačné kladivo AREBOS 1700 W

Číslo položky: 4260627423996

Číslo modelu: AR-HE-AB1700

Ak je zariadenie upravené bez nášho súhlasu, toto vyhlásenie o zhode stráca svoju platnosť.

Testované na:

Smernica o strojových zariadeniach 2006/42/ES

Elektromagnetická kompatibilita 2014/30/EÚ

Norma EÚ:

SK 60745-1: 2009+A11: 2010

SK 60745-2-6: 2010

SK 55014-1:2017

SK 55014-2:2015

SK 61000-3-2:2014

SK 61000-3-11:2000

Dátum/podpisový výrobca/miesto:

Würzburg 11.08.2023

Podpis:

Dipl.-Inform. (Univ.) Korhan Canbolat, generálny riaditeľ

Zástupca týchto návodov na použitie/technických údajov:

Dipl.-Inform. (Univ.) Korhan Canbolat, generálny riaditeľ

Adresa kancelárie:

Canbolat Vertriebs GmbH

Gneisenaustraße 10-11

97074 Würzburg

Spiatočnú adresu nájdete v tiráži: <https://www.arebos.de/impressum/>

Identifikačné číslo dane z predaja: DE 263752326

Súdom pre zápis do obchodného registra je Würzburg, HRB 10082

OEEZ Reg. č. DE 61617071