

Original brugervejledning – Arebos kraftige hjørnehylde

AREBOS

Kraftig hjørnehylde

AR-HE-ERN



Følg alle sikkerhedsforanstaltninger i denne brugervejledning for at sikre sikker brug.

Tak for din tillid til AREBOS.

Indholdsfortegnelse

| | |
|---|----------|
| 1. Sikkerhed | 3 |
| 1.1 Sikkerhedssymboler | 3 |
| 1.2 Generelle sikkerhedsinstruktioner | 3 |
| 2. Beskrivelse: | 3 |
| 3. Byggeri | 3 |
| 3.1 Før montering..... | 3 |
| 3.2 Dele..... | 4 |
| 3.3 Samling | 4 |
| 4. Specifikationer | 6 |
| 5. Not vid avyttring..... | 6 |
| 5.1 Bortskaffelse og emballering..... | 6 |
| 5.2 Bortskaffelse af gammelt udstyr | 6 |
| Aftryk..... | 7 |

Tak fordi du købte vores produkt. Læs brugsanvisningen omhyggeligt, før du bruger produktet første gang. Hvis du overlader produktet til tredjepart, skal denne betjeningsvejledning også udleveres.

1. Sikkerhed

1.1 Sikkerhedssymboler



Dette produkt er testet og certificeret af TÜV Süd. Symbolet "GS" står for testet sikkerhed. Produkter, der starter med mærket med dette mærke, overholde kravene i den tyske produktsikkerhedslov (ProdSG).

1.2 Generelle sikkerhedsinstruktioner

- **Læs betjeningsvejledningen omhyggeligt inden brug.**
- Gem dem til fremtidig reference.
- Den maksimale punktbelastning er 175 kg pr. Hylde.
- Vægten skal fordeles jævnt på hylde.
- Overskrid ikke den maksimale punktbelastning pr. hylde eller enhed.
- Anbring ikke hylde i et fugtigt rum, da dette kan beskadige hylde.
- Brug sikkerhedshandsker, når du monterer hylde.
- Fastgør hylde med et matchende vægbeslag.
- **Bemærk** : Sørg for, at du ikke borer i vandrør eller strømkabler.

2. Beskrivelse:


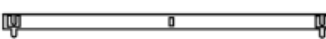




- Det kraftige stativ er beregnet til brug i et hjørne.
- Lavet af slidstærkt galvaniseret metalplade, med fem ekstra hylde forstærket af stål lavet af MDF.
- Kan kombineres med Jula-lejeenheden i et lignende design.



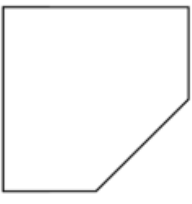


3. Byggeri

3.1 Før montering

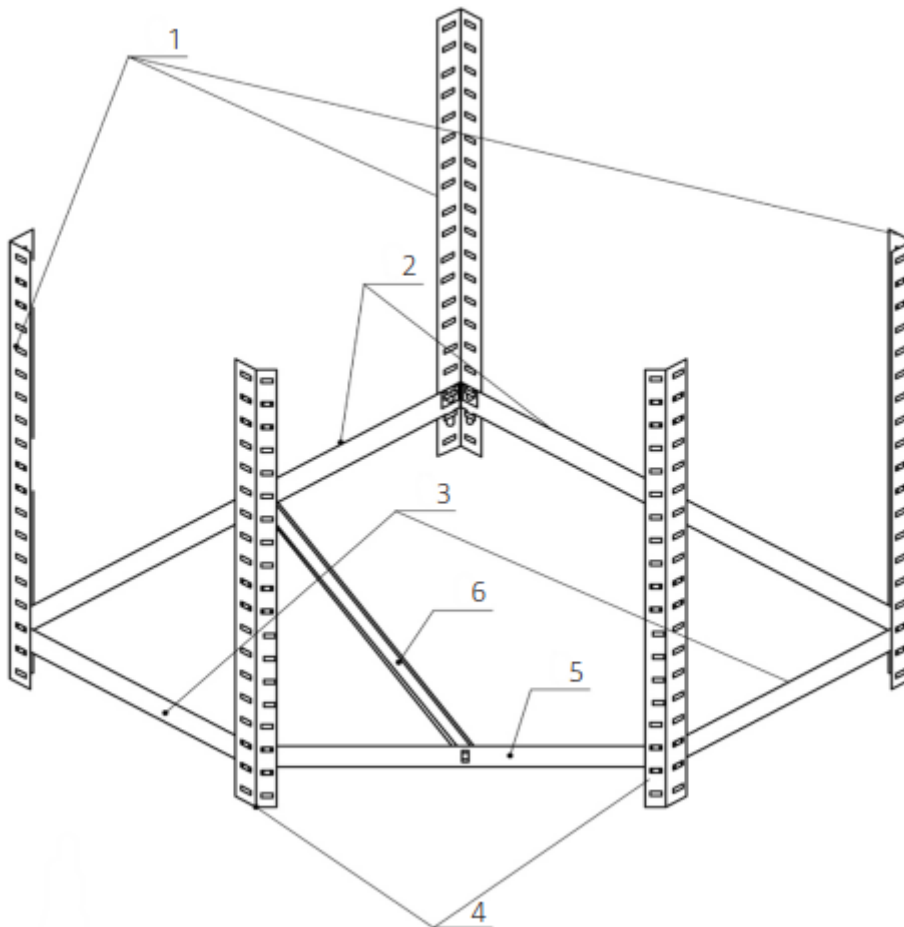
- Fjern emballagematerialet, og kontroller, at alle de enkelte dele er til stede.
- Kontroller produktet for transportskader, før du monterer det.
- Sæt det sammen på et rent og plant gulv (f.eks. tæppe) for at forhindre skader.
- Brug en gummihaller for at forhindre beskadigelse af materialet.
- Placer hylde på et fladt gulv. Ellers vil sikkerheden eller den maksimale belastningsvægt blive kompromitteret.
- Brug kun egnede dyvler og skruer til den eksisterende vægtype og vægten af hylde. Dyvler, skruer og værktøj til vægmontering sælges separat.

3.2 Dele

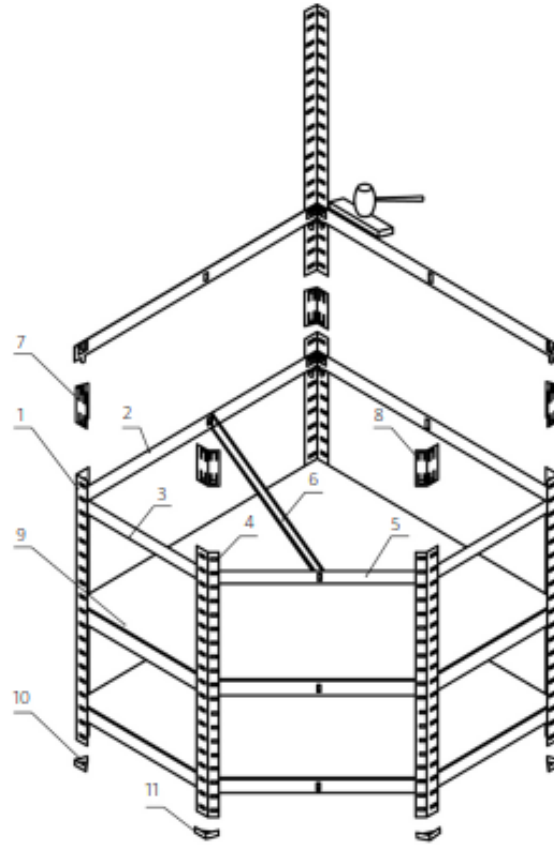
| | | |
|---|---|-----|
| 1 |  | x6 |
| 2 |  | x10 |
| 3 |  | x10 |
| 4 |  | x4 |
| 5 |  | x5 |
| 6 |  | x5 |

| | | | | | |
|----|--|----|----|---|----|
| 7 |  | x3 | 8 |  | x2 |
| 9 |  | | | | x5 |
| 10 |  | x6 | 11 |  | x4 |

3.3 Samling



- Saml den første hyldestøtte i henhold til illustrationen.
- Saml den anden og tredje hyldestøtter efter samme procedure



- Fortsæt til fjerde og femte hyldebjælker ved hjælp af del 7 og 8 (se figur).
- Placer en hylde (9) på hvert niveau.
- Fastgør plastfødderne (10 og 11) som vist på figuren.



4. Specifikationer

| Model | AR-HE-ERN |
|-----------------------------|---------------------|
| Samlet belastningskapacitet | 875 kg |
| Bæreevne pr. etage | 175 kg |
| Antal hylder | 5 |
| Materiale hylder | MDF Holzfaserplatte |
| Materiale ramme | galvaniseret stål |
| Målinger | 70 x 180 x 70 cm |
| Ramme med materialetykkelse | 0,7 mm |
| Vægt | 18,4 kg |

5. Not vid avyttring

5.1 Bortskaffelse og emballering

- Sørg for, at emballagen bortskaffes korrekt i overensstemmelse med de retningslinjer og standarder, der gælder i dit område. I nogle tilfælde kan emballagen bestå af plastposer - i denne henseende skal du være særlig opmærksom på at sikre, at de ikke kommer i hænderne på børn. Der er risiko for kvælning!

5.2 Bortskaffelse af gammelt udstyr

- Gamle apparater skal bortskaffes i overensstemmelse med retningslinjerne og reglerne for lokal bortskaffelse af affald.
- Ved afslutningen af din artikels lange levetid skal du bortskaffe de værdifulde råmaterialer korrekt, så korrekt genbrug kan finde sted. Hvis du ikke er sikker på, hvordan du bedst kommer videre, hjælper de lokale affaldshåndteringsselskaber eller genbrugscentre gerne.

Vores kundeservicenummer: +49 (0) 931-45232700

Aftryk

Produktnavn: Arebos Heavy Duty Rack

Varenummer: 4260627421459

Modelnummer: AR-HE-ERN

Hvis dette produkt ændres uden vores samtykke, mister det kravet om enhver garanti.

Testet for:

PPP51028B:2014

AfPS GS 2014:01 PAK

Dato/signaturproducent/sted: Würzburg, 14.10.2019



Underskrift:

Dipl.-Inform. (Univ.) Korhan Canbolat, administrerende direktør

Repræsentativ for disse brugsanvisninger/tekniske data:

Dipl.-Inform. (Univ.) Korhan Canbolat, administrerende direktør

Büroadresse:

Canbolat Vertriebs GmbH

Gneisenaustraße 10-11

97074 Würzburg

Returadresse findes i aftrykket: <https://www.arebos.de/impressum/>

Momsidentifikationsnummer: DE 263752326

Registreringsretten i handelsregistret er Würzburg, HRB 10082

WEEE-Reg.-Nr. AF 61617071