

Mode d'emploi original – AREBOS Étagère Rangement

# AREBOS

## Étagère Rangement

AR-HE-ERN



Suivez bien toutes les mesures de sécurité contenues dans ce mode d'emploi afin de vous assurer une utilisation en toute sécurité.

Merci de votre confiance en AREBOS.

# Sommaire

<b>1. Règles générales de sécurité.....</b>	<b>3</b>
1.1 Symboles de sécurité .....	3
1.2 Consignes générales de sécurité .....	3
<b>2. Description .....</b>	<b>3</b>
<b>3. Assemblage .....</b>	<b>3</b>
3.1 Avant l'assemblage.....	3
3.2 Pièces.....	4
3.3 Assemblage .....	4
<b>4. Spécifications .....</b>	<b>5</b>
<b>5. Indications de recyclage .....</b>	<b>6</b>
5.1 Recyclage et emballage .....	6
5.2 Recyclage des anciens appareils .....	6

Merci d'avoir acheté notre produit. Veuillez lire le mode d'emploi avec attention avant d'utiliser le produit pour la première fois. Si vous devez céder ce produit à un tiers, joignez-y le mode d'emploi.

## 1. Règles générales de sécurité

### 1.1 Symboles de sécurité



Ce produit a été testé et certifié par TÜV Süd.  
Le symbole "GS" signifie "sécurité éprouvée". Les produits portant ce symbole sont conformes aux exigences de la loi allemande sur la sécurité des produits (ProdSG).

### 1.2 Consignes générales de sécurité

- **Lisez les instructions soigneusement avant l'utilisation**
- Veuillez les conserver pour consultation ultérieure.
- La charge maximale ponctuelle est à 175 kg/rayonnage.
- La charge doit être distribuée de façon égale sur le rayonnage.
- Assurez-vous de ne pas dépasser la charge maximale ponctuelle par étagère ou rayonnage.
- Ne pas placer dans une espace humide parce que cela pourrait endommager le rayonnage.
- Portez des gants de protection pendant l'assemblage du produit.
- Fixez le rayonnage à l'aide des supports mural adéquats.
- **NOTE** : Assurez-vous de ne pas percer des conduites d'eau ou des câbles électriques.

## 2. Description




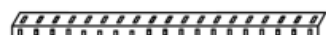


- Unité de stockage stable pour l'utilisation dans un coin.
- Fait en tôle galvanisé robuste, avec cinq étagères d'acier renforcé en MDF.
- Peut être combiné avec rayonnage Jula, design similaire



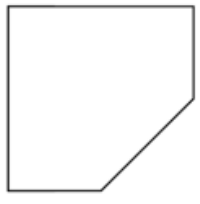


## 3. Assemblage

### 3.1 Avant l'assemblage

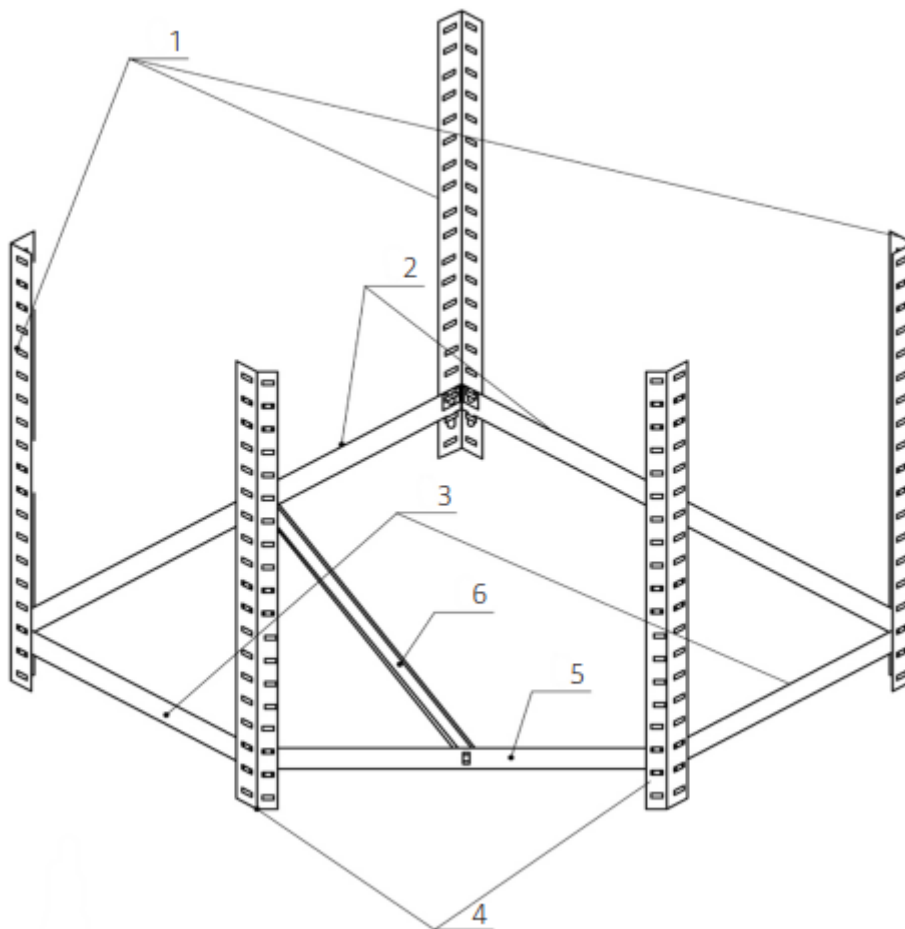
- Supprimez tout emballage et vérifiez que toutes les pièces sont incluses.
- Assurez que le produit n'a pas subi des dommages liés au transport avant de l'assembler.
- Assemblez le produit sur une surface propre et plate (p. ex. tapis) afin d'éviter des dommages.
- Utilisez un maillet en caoutchouc pour ne pas endommager le matériau.
- Placez l'unité sur une surface plate. Sinon, la sécurité et le support à capacité maximale seraient compromis.
- Utiliser seulement des fiches et des vis convenables au type de mur et au poids du rayonnage. Fiche, vis et outils pour le montage mural are venus séparément.

### 3.2 Pièces

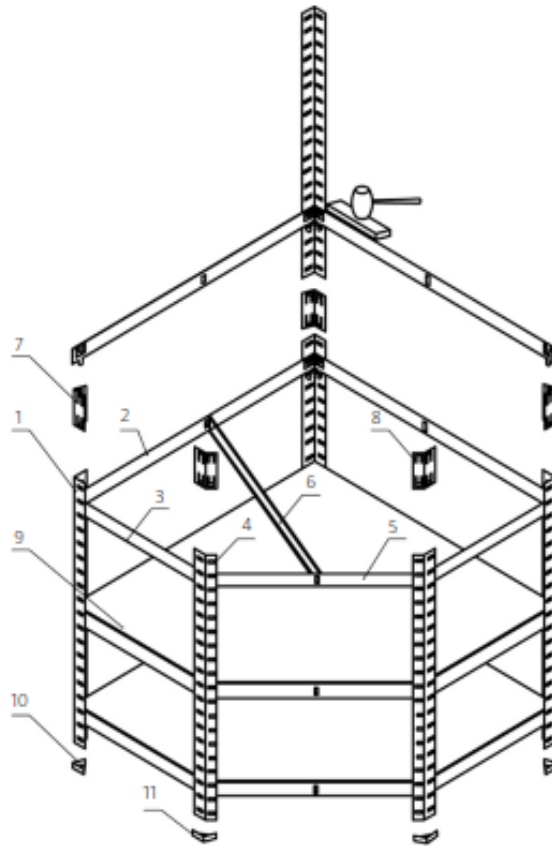
1		x6
2		x10
3		x10
4		x4
5		x5
6		x5

7		x3	8		x2
9					x5
10		x6	11		x4

### 3.3 Assemblage



- Assemblez le premier taquet de rayonnage comme le montre la figure.
- Assemblez le deuxième et troisième taquet de rayonnage de la même façon.



- Continuez avec le quatrième et cinquième taquet de rayonnage en utilisant les pièces 7 et 8 comme le montre la figure.
- Placez des étagères (9) à chaque niveau.
- Fixez les pieds en plastique (10 et 11) comme le montre la figure.

## 4. Spécifications

Modèle	AR-HE-ERN
Capacité totale	875 kg
Capacité per étagère	175 kg
Nombre d'étagères	5
Matériau des étagères	Panneau de fibre de bois MDF
Matériau du cadre	Métal galvanisé
Dimension	70 x 180 x 70 cm
Epaisseur du matériau du cadre	0,7 mm
Poids	18,4 kg

## 5. Indications de recyclage

### 5.1 Recyclage et emballage

- Veillez à respecter les directives et recommandations en vigueur dans votre région pour le recyclage de l'emballage. Parfois, l'emballage peut contenir des sachets en plastiques - veillez attentivement les tenir éloignés des enfants. Il y a risque de suffocation !

### 5.2 Recyclage des anciens appareils

- Recyclez vos anciens appareils conformément aux directives et recommandations locales concernant le traitement des déchets.
- À la fin de la durée de vie de l'article déposez-vous les matières premières correctement afin qu'un recyclage convenable soit permis. Si vous n'êtes pas sûre comment agir correctement, les traiteurs locaux d'ordures vous aident avec plaisir.

**Notre numéro de service à la clientèle : +49 (0) 931-45232700**

## Impressum

Nom du produit : Arebos Rayonnage de coin pour charges lourdes  
Numéro d'article : 4260627421459  
Numéro de modèle : AR-HE-ERN

Si le produit sera modifié sans notre accord, la garantie s'annule.

Date/Signature du fabricant/Lieu :

Würzburg, 14.10.2019



Signature :  
Korhan Canbolat, Informaticien diplômé, gérant

Représentant du présent mode d'emploi / de ces données techniques :  
Korhan Canbolat, Informaticien diplômé, gérant

**Adresse du bureau :**  
Canbolat Vertriebs GmbH  
Gneisenaustraße 10 – 11  
D-97074 Würzburg

L'adresse de retour figure dans l'impressum : <https://www.arebos.de/impressum/>

Numéro d'identification de TVA : DE 263752326  
Le tribunal de l'inscription au registre du commerce est Würzburg, HRB 10082  
N° Inscr. DEEE : DE 61617071