

AREBOS

Heavy-duty hoekplank

AR-HE-ERN



Volg alle veiligheidsmaatregelen in deze gebruikershandleiding om veilig gebruik te garanderen.

Bedankt voor uw vertrouwen in AREBOS.

Inhoudsopgave

1. Veiligheid	3
1.1 Veiligheidssymbolen.....	3
1.2 Algemene veiligheidsinstructies.....	3
2. Beschrijving	3
3. Constructie	3
3.1 Vóór de montage.....	3
3.2 Onderdelen.....	4
3.3 Montage	4
4. Specificaties.....	6
5. Verwijderingsbiljet	6
5.1 Verwijdering en verpakking.....	6
5.2 Verwijdering van oude apparatuur	6
Afdruk.....	7

Bedankt voor de aankoop van ons product. Lees de gebruiksaanwijzing zorgvuldig door voordat u het product voor de eerste keer gebruikt. Als u het product aan derden overlaat, moeten deze gebruiksaanwijzingen ook worden overhandigd.

1. Veiligheid

1.1 Veiligheidssymbolen



Dit product is getest en gecertificeerd door TÜV Süd. Het symbool "GS" staat voor geteste veiligheid. Producten die beginnen met gemarkeerd met dit merkteken, voldoen aan de eisen van de Duitse productveiligheidswet (ProdSG).

1.2 Algemene veiligheidsinstructies

- **Lees de gebruiksaanwijzing zorgvuldig door voor gebruik.**
- Bewaar ze voor toekomstig gebruik.
- De maximale puntbelasting is 175 kg per plank.
- Het gewicht moet gelijkmatig over de plank worden verdeeld.
- Overschrijd de maximale puntbelasting per plank of eenheid niet.
- Plaats de plank niet in een vochtige ruimte, omdat dit de planken kan beschadigen.
- Draag veiligheidshandschoenen bij het monteren van de plank.
- Bevestig de plank met een bijpassende muurbeugel.
- **Let op:** Zorg ervoor dat je niet in waterleidingen of stroomkabels boort.

2. Beschrijving


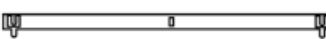




- Het heavy-duty rek is bedoeld voor gebruik in een hoek.
- Gemaakt van duurzaam gegalvaniseerd plaatwerk, met vijf extra planken versterkt door staal gemaakt van MDF.
- Kan worden gecombineerd met de Jula lagereenheid in een vergelijkbaar ontwerp.



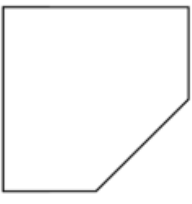


3. Constructie

3.1 Vóór de montage

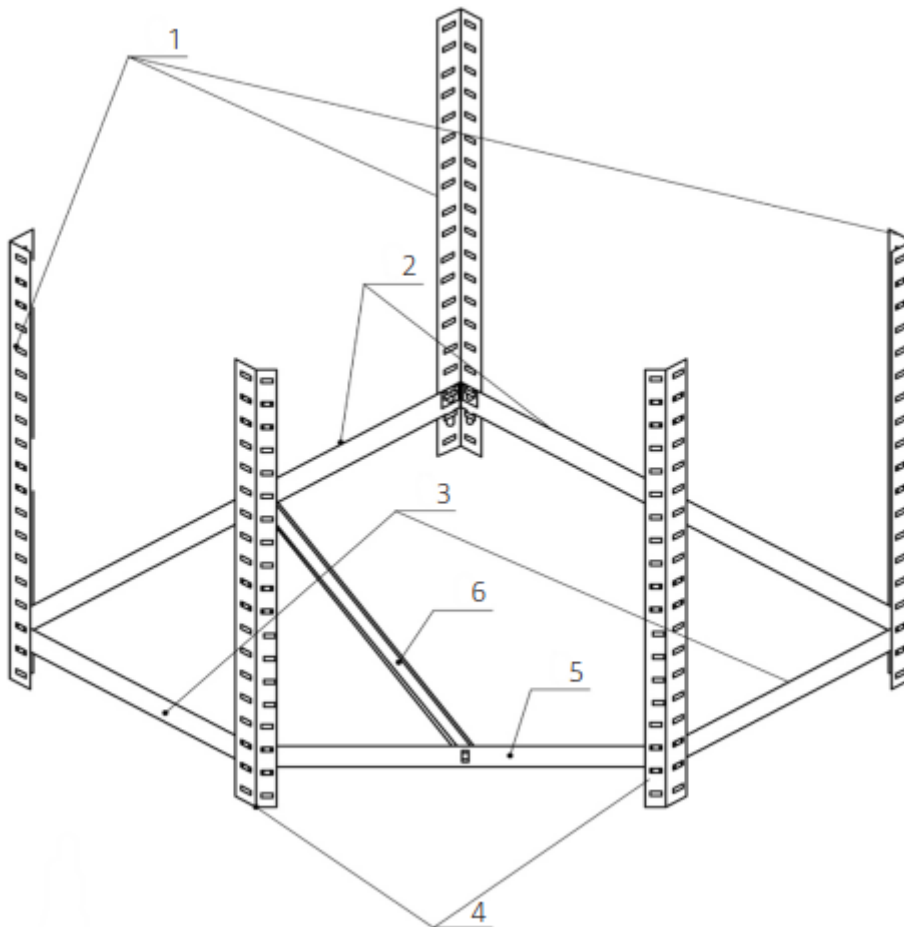
- Verwijder het verpakkingsmateriaal en controleer of alle afzonderlijke onderdelen aanwezig zijn.
- Controleer het product op transportschade voordat u het monteert.
- Zet het in elkaar op een schone en vlakke vloer (bijv. tapijt) om schade te voorkomen.
- Gebruik een rubberen hamer om schade aan het materiaal te voorkomen.
- Plaats de plank op een vlakke vloer. Anders komt de veiligheid of het maximale laadgewicht in het gedrang.
- Gebruik alleen geschikte pluggen en schroeven voor het bestaande muurtype en het gewicht van de plank. Deuvels, schroeven en gereedschappen voor wandmontage worden apart verkocht.

3.2 Onderdelen

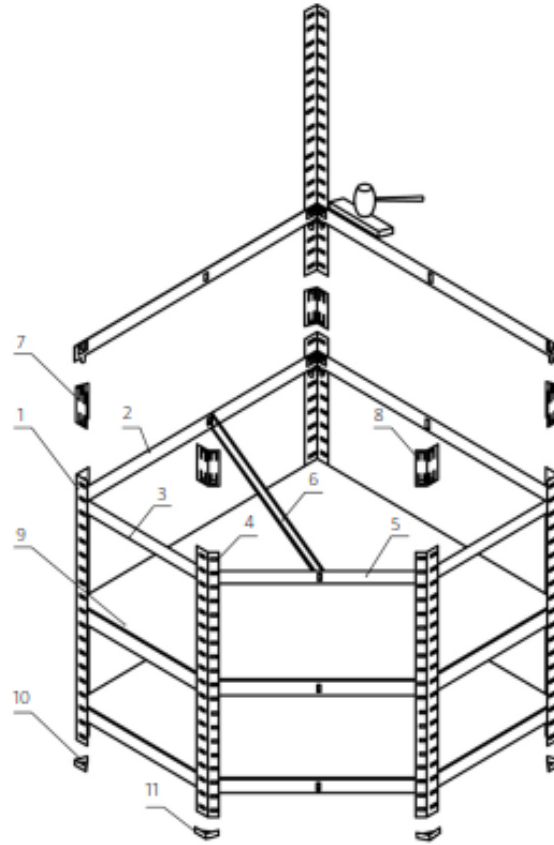
1		x6
2		x10
3		x10
4		x4
5		x5
6		x5

7		x3	8		x2
9				x5	
10		x6	11		x4

3.3 Montage



- Monteer de eerste planksteun volgens de afbeelding.
- Monteer de tweede en derde planksteunen volgens dezelfde procedure



- Ga verder met de vierde en vijfde plankbalk met behulp van deel 7 en 8 (zie figuur).
- Plaats één plank (9) op elk niveau.
- Bevestig de plastic voetjes (10 en 11) zoals weergegeven in de afbeelding.



4. Specificaties

Model	AR-HE-ERN
Totaal laadvermogen	875 kg
Draagvermogen per verdieping	175 kg
Aantal planken	5
Materiaal planken	MDF Holzfaserplatte
Materiaal frame	gegalvaniseerd staal
Statistieken	70 x 180 x 70 cm
Materiaaldikte frame	0,7 mm
Gewicht	18,4 kg

5. Verwijderingsbiljet

5.1 Verwijdering en verpakking

- Zorg ervoor dat de verpakking op de juiste manier wordt weggegooid in overeenstemming met de richtlijnen en normen die van toepassing zijn in uw regio. In sommige gevallen kan de verpakking bestaan uit plastic zakken - zorg er in dit opzicht voor dat ze niet in de handen van kinderen komen. Er is een risico op verstikking!

5.2 Verwijdering van oude apparatuur

- Oude apparaten moeten worden weggegooid in overeenstemming met de richtlijnen en voorschriften van lokale afvalverwijdering.
- Aan het einde van de lange levensduur van uw artikel, gooi de waardevolle grondstoffen op de juiste manier weg, zodat de juiste recycling kan plaatsvinden. Als u niet zeker weet hoe u het beste te werk kunt gaan, helpen de lokale afvalverwijderingsbedrijven of recyclingcentra u graag verder.

Onze klantenservice nummer: +49 (0) 931-45232700

Afdruk

Naam van het product: Arebos Heavy Duty Rack
Item nummer: 4260627421459
Model nummer: AR-HE-ERN

Als dit product zonder onze toestemming wordt gewijzigd, verliest het de aanspraak op enige garantie.

Getest op:
PPP51028B:2014
AfPS GS 2014:01 PAK

Datum/handtekening Fabrikant/Locatie: Würzburg, 14.10.2019



Handtekening:
Dipl.-Inform. (Univ.) Korhan Canbolat, Algemeen Directeur

Representatief voor deze gebruiksaanwijzing/technische gegevens:
Dipl.-Inform. (Univ.) Korhan Canbolat, Algemeen Directeur

Büroadresse:
Canbolat Vertriebs GmbH
Gneisenaustraße 10-11
97074 Würzburg

Het retouradres is te vinden in de opdruk: <https://www.arebos.de/impressum/>

BTW-identificatienummer: DE 263752326
De rechtbank van inschrijving in het handelsregister is Würzburg, HRB 10082
AEEA-Reg.-Nr. VAN 61617071