

# AREBOS

## **Betonrüttler 580/800 wattů**

AR-HE-BR80020/AR-HE-BR80015/AR-HE-BR58015

Originální návod k použití



**CE**

Dodržujte všechna bezpečnostní opatření uvedená v této uživatelské příručce, abyste zajistili bezpečné používání.

## Obsah

<b>1. Bezpečnost</b> .....	<b>3</b>
1.1 Předpoklad pro provoz .....	3
1.2 Bezpečnost provozu .....	3
1.3 Ochranné prostředky .....	4
1.4 Doporučení pro práci .....	4
1.5 Elektrická bezpečnost .....	5
1.6 Osobní bezpečnost .....	5
1.7 Použití elektrického nářadí a péče o něj .....	5
<b>2. Operace</b> .....	<b>6</b>
2.1 Postup.....	6
2.2 Příklady použití .....	6
2.2.1 Půdy .....	6
2.2.2 Stěny a sloupy .....	6
<b>3. Specifikace</b> .....	<b>7</b>
<b>4. Čištění a údržba</b> .....	<b>7</b>
<b>5. Řešení problémů</b> .....	<b>7</b>
<b>6. Entsorgungshinweis</b> .....	<b>8</b>
6.1 Likvidace a balení.....	8
6.2 Likvidace starého zařízení .....	8
6.3 Význam symbolu "odpadkový koš" .....	8

**Děkujeme, že jste si zakoupili náš produkt. Před prvním použitím výrobku si pozorně přečtěte návod k použití. Pokud výrobek přenecháte třetím osobám, musí být předán i tento návod k obsluze.**

## 1. Bezpečnost

- Před začátkem každé pracovní směny musí obsluha zkontrolovat účinnost provozních a bezpečnostních zařízení a správnou instalaci ochranných zařízení. Vibrátory na beton mohou být provozovány pouze se všemi ochrannými zařízeními. Účinnost kontrol nesmí být nepatříčně ovlivněna nebo zrušena.  
Před uvedením zařízení do provozu je nezbytné přečíst si příslušné pokyny!
- Vibrátory na beton mohou být provozovány pouze tak, jak bylo určeno, s přihlédnutím k návodu k obsluze a údržbě, obecně uznávaným bezpečnostním pravidlům a předpisům specifickým pro danou zemi. Za zamýšlené použití se považuje pouze zhutnění betonu. Jakékoli jiné použití vibrátoru na beton se považuje za nepoužité k určenému účelu a nese za ně výhradní odpovědnost obsluha.

### 1.1 Předpoklad pro provoz

- Správný a bezpečný provoz zařízení vyžaduje následující:
  - Správná přeprava, skladování, instalace.
  - Pečlivý provoz.
  - Pečlivá péče a údržba.
- Zařízení smí sloužit pouze ke zhutňování čerstvého betonu. Vibrační těleso musí být ponořeno do čerstvého betonu.

### 1.2 Bezpečnost provozu

- Dodržujte bezpečnostní a výstražné pokyny na zařízení a pokyny uvedené v návodu k obsluze.
- Uveďte spotřebič do provozu v souladu s návodem k obsluze.
- Seznamte se s pracovním prostředím před zahájením práce. Patří mezi ně například následující body:
  - Překážky v oblasti práce a dopravy.
  - Únosnost půdy.
  - Nutné zabezpečení staveniště, zejména pro veřejnou dopravu.
  - Nutná ochrana stěn a stropů.
  - Možnosti pomoci v případě nehody.
- Udržujte pracovní prostor čistý a dobře osvětlený.
- Nepracujte s elektrickým nářadím v prostředí s nebezpečím výbuchu nebo v blízkosti hořlavých kapalin, plynů nebo prachu. Elektrické nářadí produkuje jiskry, které mohou zapálit výpary a prach.
- Při práci s elektrickým nářadím držte kolemdoucí a děti mimo pracoviště. Rozptýlení může způsobit, že ztratíte kontrolu.
- Nevystavujte elektrické nářadí dešti nebo vlhkému prostředí. Pronikání vody zvyšuje riziko úrazu elektrickým proudem.
- Nikdy nenechávejte běžící zařízení bez dozoru!
- Spotřebič provozujte pouze tak, jak bylo určeno, a v perfektním technickém stavu.
- Nikdy nepoužívejte zařízení, které potřebuje údržbu nebo opravu.
- Pokud je použit prodlužovací kabel, musí být nepoškozený a vyzkoušený. Prodlužovací kabely musíte okamžitě vyměnit za poškozené (například praskliny v plášti) nebo uvolněné zátky a

- spojky.
- Kabelové bubny a vícenásobné zásuvky musí splňovat stejné požadavky jako prodlužovací kabely.
  - Chraňte prodlužovací kabely, napájecí kabely, kabelové bubny a spojky před deštěm, sněhem nebo jinými formami vlhkosti.
  - Před provozem zcela odvíjejte kabelový bubnu. Nebezpečí požáru v důsledku rozvinutého kabelového bubnu.
  - K vytahování nebo zvedání zařízení nepoužívejte připojovací kabel. Nevytahujte zástrčku připojovacího kabelu ze zásuvky kabelem.
  - Chraňte připojovací kabel před teplem, olejem a ostrými hranami.
  - Pokud je připojovací kabel poškozen nebo je zástrčka uvolněná, musíte mít okamžitě vyměněn.
  - Chraňte ochrannou trubku. Netahejte ochrannou hadici přes ostré hrany. Pokud je vibrační těleso zaseknuté ve výztuži, netahejte za ochrannou hadici násilně nebo trhaně. Uvolněte sevřené vibrační těleso opatrným pohybem dopředu a dozadu.
  - Při práci se zařízením se vždy ujistěte, že máte bezpečný stojan. To platí zejména při práci na lešení, žebřících, nerovném nebo kluzkém terénu atd.
  - Vibrující těleso nesmí přijít do styku s částmi těla ani do nich být vloženo.
  - Nedotýkejte se horkého vibračního tělesa během provozu ani krátce po něm. Vibrační tělo se může velmi zahřát a může způsobit popáleniny.
  - Kromě toho se vyhněte fyzickému kontaktu s uzemněnými částmi.
  - Udržujte ruce, nohy a volné oblečení mimo pohybuující se nebo rotující zařízení. Vážné riziko zranění v důsledku zatažení nebo rozdrčení.
  - Nikdy nepoužívejte ochrannou hadici, připojovací kabel nebo jiné součásti spotřebiče jako horolezeckou pomůcku nebo jako bezpečnostní zařízení.
  - Používejte zařízení pouze způsobem s ohledem na bezpečnost a nebezpečí a se všemi ochrannými prostředky. Neupravujte ani neobcházejte žádná bezpečnostní zařízení.
  - Před zahájením práce zkontrolujte účinnost ovládacích prvků a bezpečnostních zařízení.
  - Buďte opatrní při zvedání a přepravě vnitřního vibrátoru. Při zvedání zařízení se neohýbejte dopředu, ale ohněte kolena.

### **1.3 Ochranné prostředky**

- Pracovní oděv by měl být funkční, tj. přiléhavý, ale ne překážející. Obecně nenoste na stavbách volné dlouhé vlasy, volné oblečení nebo šperky včetně prstenů. Existuje riziko zranění, např. zachycením nebo zatažením za pohybuující se části zařízení.
- Noste pouze nehořlavé pracovní oděvy.
- Používejte osobní ochranné prostředky, abyste zabránili zranění a poškození zdraví:
  - Bezpečnostní obuv.
  - Pracovní rukavice z pevného materiálu.
  - Pracovní oblek z pevného materiálu.
  - Přilba.
  - Chrániče sluchu.
- S ochranou sluchu pracujte obzvláště pozorně a obezřetně, protože zvuky, např. křik nebo pípání, budete schopni vnímat pouze v omezené míře.

### **1.4 Doporučení pro práci**

- Postupujte podle těchto doporučení:
  - Pracujte pouze v dobré fyzické kondici.
  - Pracujte soustředěně, zejména na konci pracovní doby.
  - Nepracujte se zařízením, když jste unavení.

- Provádějte veškerou práci klidně, obezřetně a pečlivě.
- Nikdy nepracujte pod vlivem alkoholu, drog nebo léků. Váš zrak, citlivost a úsudek mohou být ovlivněny.
- Pracujte tak, aby nedošlo k poškození třetích stran.
- Ujistěte se, že v nebezpečné zóně nejsou žádné osoby ani zvířata.

### **1.5 Elektrická bezpečnost**

- Zástrčky elektrického nářadí musí odpovídat zásuvce. Nikdy neměňte základnu. Nepoužívejte zástrčky adaptéru s uzemněným elektrickým nářadím. Neupravené zástrčky s vhodnými zásuvkami snižují riziko úrazu elektrickým proudem.
- Zabraňte fyzickému kontaktu s uzemněnými povrchy, jako jsou potrubí, radiátory, sporáky a chladničky. Pokud je vaše tělo uzemněno, existuje zvýšené riziko úrazu elektrickým proudem.
- Nevystavujte elektrické nářadí dešti nebo vlhkosti. Vniknutí vody do elektrického nářadí zvyšuje riziko úrazu elektrickým proudem.
- Buďte opatrní s napájecím kabelem. Nikdy nepoužívejte napájecí kabel k přenášení, vytahování nebo vytahování elektrického nářadí. Chraňte napájecí kabel před teplem, olejem, ostrými hranami nebo pohyblivými částmi. Poškozený nebo zamotaný napájecí kabel zvyšuje riziko úrazu elektrickým proudem.
- Pro venkovní provoz elektrického nářadí použijte vhodný prodlužovací kabel. Použití vhodného prodlužovacího kabelu sníží riziko úrazu elektrickým proudem.
- Pokud je provoz elektrického nářadí ve vlhkém prostředí nevyhnutelný, použijte zařízení pro zbytkový proud. Použití RCD snižuje riziko úrazu elektrickým proudem.

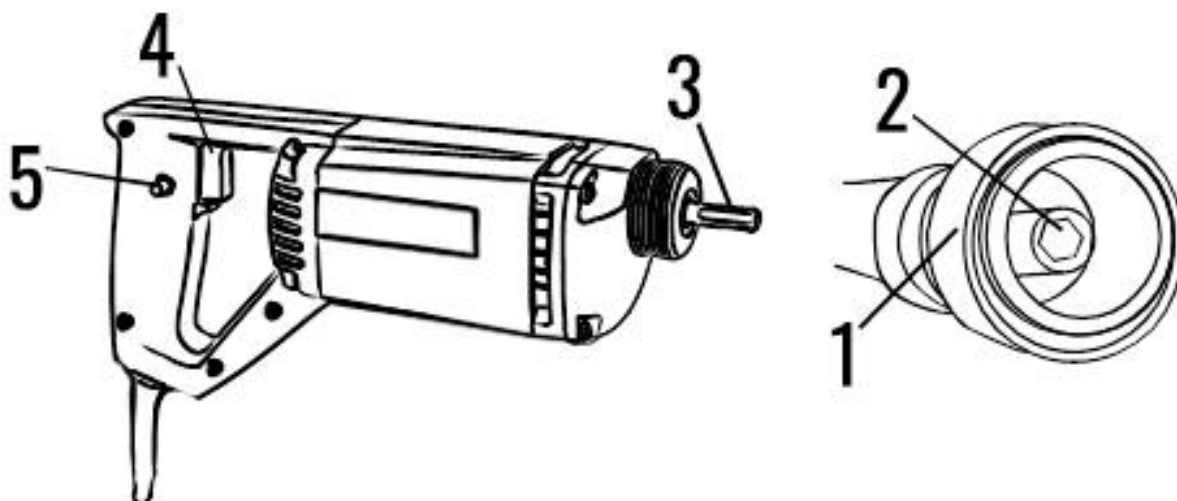
### **1.6 Osobní bezpečnost**

- Zabraňte náhodnému spuštění. Před připojením spínače ke zdroji napájení se ujistěte, že je vypnutý. Pokud nosíte elektrické nářadí s prstem na spínači, může to vést k nehodě.
- Před zapnutím spotřebiče vyjměte všechny seřizovací klíče nebo klíče. Zapomenutý klíč v rotující části elektrického nářadí může způsobit zranění.
- Nepřehánějte to. Vždy udržujte správnou půdu pod nohama a rovnováhu. To umožňuje ovládat elektrické nářadí v neočekávaných situacích.
- V přítomnosti zařízení pro odsávání a sběr prachu se ujistěte, že jsou správně připojeny a používány. Použití sběru prachu může snížit znečištění prachem.

### **1.7 Použití elektrického nářadí a péče o něj**

- Nepřetěžujte zařízení. Používejte jej pouze k určenému účelu.
- Nepoužívejte spotřebič, pokud spínač nefunguje správně. Jakékoli elektrické nářadí, které nelze ovládat spínačem, je nebezpečné a musí být opraveno.
- Před úpravami, výměnou příslušenství nebo skladováním odpojte zástrčku od zdroje napájení. Tato preventivní bezpečnostní opatření snižují riziko náhodného spuštění zařízení.
- Zajistěte správnou údržbu elektrického nářadí. Zkontrolujte, zda v nástroji není nesouosost nebo zaseknutí pohybujících se částí, lámání součástí a jakékoli další podmínky, které by mohly ovlivnit provoz. Pokud je elektrické nářadí poškozeno, mělo by být před použitím opraveno. Mnoho nehod je způsobeno špatně udržovaným elektrickým nářadím.
- Udržujte řezné nástroje ostré a čisté. Správně udržované řezné nástroje s ostrými řeznými hranami se méně váží a snadněji se ovládají.
- Elektrické nářadí a příslušenství používejte v souladu s tímto návodem a způsobem určeným pro každý typ elektrického nářadí s přihlédnutím k pracovním podmínkám a práci, která má být provedena.

## 2. Operace



1. Sicherungsmutter
2. Pružná hřídel
3. Hnací hřídel
4. Vypínač
5. Tlačítko pro nepřetržitý provoz

### 2.1 Postup

1. Zasuňte hřídel vrtule (3) do otvoru pružného hřídele (2) a otočte pojistnou maticí (1) proti směru hodinových ručiček, abyste zajistili vibrátor.
2. Stisknutím spínače spouště (4) nastartujte motor. V nepřetržitém provozu stiskněte spínač (5) a vypínač (4) je stisknut. Chcete-li vypnout motor v nepřetržitém provozu, stiskněte znovu vypínač (4).
3. Pokud vibrátor po nastartování motoru nevibruje, je třeba na něj krátce poklepat. Pak lze použít vibrátor.
4. Motor by měl být během provozu namontován na lešení nebo umístěn na tvrdém povrchu. Nikdy nepokládejte spotřebič na syký beton. Na syký beton lze položit dřevěný panel o rozměrech větších než 30x30 cm. Poté je motor umístěn na dřevěnou desku a upevněn, takže je zabráněno poškození motoru, pokud je uvíznut ve volném betonu.

**POZOR: Pojistná matice je během provozu horká, nedotýkejte se jí!**

### 2.2 Příklady použití

Vzdálenost mezi dvěma místy zhutnění a doba trvání hutnicí závisí na tloušťce betonové vrstvy a složení betonu.

Následující body slouží jako indikace.

#### 2.2.1 Půdy

1. Pomalu zasuňte vibrační hadici do betonu. (doba zhutnění asi 3-4 sekundy).
2. Pomalu vytáhněte vibrační hadici z betonu a opakujte proces každých 50 cm.

#### 2.2.2 Stěny a sloupy

1. Plnění betonem do výšky asi 100 cm.

2. Vložte vnitřní vibrátor do bednění.
3. Pomalu vytáhněte vibrační hadici z betonu a změňte ji na další místo.
4. Nyní lze provést další betonovou výplň o výšce asi 100 cm.

### 3. Specifikace

Model	AR-HE-BR58015	AR-HE-BR80015	AR-HE-BR80020
Zařízení			
Moc	580 W (tisk)	800 W (tisk)	800 W (tisk)
Napětí	230 V	230 V	230 V
Frekvence	50 Hz	50 Hz	50 Hz
Materiál	Plast	Plast	Plast
Rychlost	4000 ot./min	5600 ot./min	5600 ot./min
<b>Rüttelflasche</b>			
Ø vibrační hlava	35 mm	35 mm	35 mm
Ostrov Gummischlauch	30 mm	30 mm	30 mm
Ø ohebná hřídel	10 mm	10 mm	10 mm
Délka	1,5 m	1,5 m	2 m

### 4. Čištění a údržba

- Když je zařízení v provozu, měl by být motor v případě potřeby vyčištěn zvenčí. Zejména sání a výstup motoru musí být vždy čistý.
- Během provozu zkontrolujte, zda jsou všechny spojovací šrouby utaženy. Spojení mezi vibrátorem a motorem by mělo být vyčištěno a opatřeno několika kapkami oleje. Pak je zástrčka vibrátoru pokryta ochranným krytem.
- Zkontrolujte opotřebení uhlíkového kartáče. V případě potřeby by měl být vyměněn, aby nedošlo k poškození motoru. Uhlíkový kartáč smí vyměnit pouze technicky kvalifikovaný personál.
- Kartáče by měly být pravidelně kontrolovány a opotřebované kartáče by měly být včas vyměněny. Po výměně zkontrolujte, zda lze nové kartáče volně pohybovat v držáku kartáče - nechte motor běžet po dobu 15 minut, aby byl zajištěn kontakt mezi kartáčem a komutátorem.
- Udržujte větrací otvory čisté a pravidelně odstraňujte prach a olej.
- V případě komplikací při běžném provozu by mělo být napájení okamžitě vypnuto a nástroj by měl být zkontrolován a opraven.
- Pravidelně kontrolujte všechny upevňovací šrouby a ujistěte se, že jsou utaženy. Pokud je jeden ze šroubů uvolněný, okamžitě jej utáhněte, jinak může způsobit zranění.
- Ujistěte se, že vaše elektrické nářadí je udržováno kvalifikovaným personálem, který používá pouze identické náhradní díly. Tím je zajištěn bezpečný provoz elektrického nářadí.

### 5. Řešení problémů

Problém	Příčina	Řešení
	- Zásuvka je poškozená nebo	- Opravte nebo vyměňte

<p><b>Motor nefunguje.</b></p>	<p>uvolněná.                      - Zástrčka je poškozená.                      - Kabel je opotřebovaný nebo poškozený.                      - Uhlíkový kartáč je opotřebovaný.                       - Spínač je poškozený nebo uvolněný.                      - Vnitřní linie je volná.                       - Stator nebo rotor je poškozen.</p>	<p>elektrickou zásuvku.                      - Vyměňte zástrčku.                      - Vyměňte kabely.                       - Opravte uhlíkový kartáč.                      - Opravte nebo vyměňte spínač.                      - Připojte vnitřní linku.                      - Vyměňte stator nebo rotor.</p>
<p><b>Jiskření na uhlíkovém kartáči.</b></p>	<p>- Komutátor je poškozen.                      - Vinutí rotoru nebo statoru je zkratované nebo je vinutí rotoru otevřené.                      - Uhlíkový kartáč je nesoun.</p>	<p>- Vyměňte rotor.                       - Vyměňte rotor nebo stator.                       - Vyměňte nový uhlíkový kartáč.</p>
<p><b>Vibrátor nevibruje nebo je vibrace slabé.</b></p>	<p>- Ve vibrační hlavě je nečistota, olej a voda.                      - Těsnění O-kroužku je poškozeno.</p>	<p>- Vyčistěte, osušte a znovu sestavte.                      - Vyměňte těsnění O-kroužku.</p>

## 6. Entsorgungshinweis

### 6.1 Likvidace a balení

Ujistěte se, že obal je řádně zlikvidován v souladu s pokyny a normami platnými ve vaší oblasti. V některých případech se obal může skládat z plastových sáčků - v tomto ohledu věnujte zvláštní pozornost tomu, aby se nedostaly do rukou dětí. Existuje nebezpečí udušení!

### 6.2 Likvidace starého zařízení

Staré spotřebiče musí být zlikvidovány v souladu se směrnicemi a předpisy pro místní likvidaci odpadu.

### 6.3 Význam symbolu "odpadkový koš"



Chraňte naše životní prostředí, elektrospotřebiče nepatří do domovního odpadu. Využijte sběrná místa určená pro likvidaci elektrospotřebičů a odevzdejte tam své elektrospotřebiče, které již nebudete používat. Tímto způsobem pomáhají předcházet možným účinkům nesprávné likvidace na životní prostředí a lidské zdraví. Tímto způsobem přispíváte k opětovnému použití, recyklaci a dalším formám využití odpadních elektrických a elektronických zařízení. Informace o tom, kde zařízení zlikvidovat, získáte od svých obcí nebo obecních úřadů.



**Naše číslo zákaznického servisu: +49 (0) 931-45232700**

Canbolat Vertriebs GmbH • Gneisenaustraße 10-11 • 97074 Würzburg

## **EU prohlášení o shodě**

My,

Canbolat Vertriebs GmbH, Gneisenaustraße 10-11, 97074 Würzburg, Německo

tímto prohlašuji, že níže popsané prostředky splňují příslušné základní požadavky na ochranu zdraví a bezpečnost směrnic EU z důvodu jejich návrhu a konstrukce, jakož i návrhů, které uvádíme na trh.

Výrobek	Betonrüttler 580 wattů	Betonrüttler 800 wattů	Betonrüttler 800 wattů
Článek	4260551587801	4260551587795	4260551587818
Model	AR-HE-BR58015	AR-HE-BR80015	AR-HE-BR80020

Pokud je zařízení upraveno bez našeho souhlasu, ztrácí toto prohlášení o shodě svou platnost.

Testováno na:

Norma EU:

V ISO 12100:2010, NA 60745-2-12:2009

EN 60204-1:2006+A1:2009+AC:2010

EN 349:1993+A1:2008, ISO 14120:2015

V ISO 13857:2008, NA 61000-6-1:2017

EN 61000-6-3:2007+A1:2011+AC:2012

V 61000-3-2:2014, V 61000-3-3:2013

Datum/podpis Výrobce/Místo: Würzburg, 23.11.2018



Podpis:

Dipl.-Inform. (Univ.) Korhan Canbolat, generální ředitel

Reprezentativní pro tento návod k použití/technické údaje:

Dipl.-Inform. (Univ.) Korhan Canbolat, generální ředitel

Büroadresse:

Canbolat Vertriebs GmbH

Gneisenaustraße 10-11

97074 Würzburg

Zpáteční adresu naleznete v tiráži: <https://www.arebos.de/impresum/>

Daňové identifikační číslo: DE 263752326

Rejstříkovým soudem v obchodním rejstříku je Würzburg, HRB 10082

WEEE-Reg.-č. ze dne 61617071,