

AREBOS

Betonrüttler 580/800 wattov

AR-HE-BR80020/AR-HE-BR80015/AR-HE-BR58015

Originálny manuál



CE

Dodržiavajte všetky bezpečnostné opatrenia uvedené v tejto používateľskej príručke, aby ste zaistili bezpečné používanie.

Obsah

1. Bezpečnosť	3
1.1 Podmienky prevádzky.....	3
1.2 Prevádzková bezpečnosť	3
1.3 Ochranné prostriedky.....	4
1.4 Odporúčania týkajúce sa práce	4
1.5 Elektrická bezpečnosť.....	5
1.6 Osobná bezpečnosť	5
1.7 Používanie a starostlivosť o elektrické náradie	5
2. Operácia	6
2.1 Pracovná metóda	6
2.2 Príklady použitia	6
2.2.1 Pôdy.....	6
2.2.2 Steny a stĺpy	6
3. Špecifikácie	7
4. Čistenie a údržba.....	7
5. Riešenie problémov	7
6. Entsorgungshinweis	8
6.1 Likvidácia a balenie.....	8
6.2 Likvidácia starých zariadení.....	8
6.3 Význam symbolu "smetný kôš"	8
EÚ vyhlásenie o zhode	9

Ďakujeme, že ste si kúpili náš produkt. Pred prvým použitím produktu si pozorne prečítajte návod na použitie. Ak produkt necháte tretím stranám, musí byť poskytnutý aj tento návod na použitie.

1. Bezpečnosť

- Pred začiatkom každej pracovnej zmeny musí obsluha skontrolovať účinnosť kontrolných a bezpečnostných zariadení a správnu montáž ochranných zariadení. Betónové vibrátory by sa mali prevádzkovať iba so všetkými ochrannými zariadeniami. Účinnosť kontrol by nemala byť neprimerane ovplyvnená alebo zrušená.
Skôr ako začnete zariadenia používať, je nevyhnutné prečítať si príslušné pokyny!
- Betónové vibrátory sa môžu používať iba podľa určenia, berúc do úvahy pokyny na prevádzku a údržbu, všeobecne uznávané bezpečnostné pravidlá a predpisy špecifické pre danú krajinu. Za zamýšľané použitie sa považuje iba zhutnenie betónu. Akékoľvek iné použitie vibrátora na betón sa považuje za nepoužité na určený účel a je výhradnou zodpovednosťou prevádzkovateľa.

1.1 Podmienky prevádzky

- Správna a bezpečná prevádzka zariadenia vyžaduje:
 - Dobrá doprava, skladovanie, inštalácia.
 - Starostlivá prevádzka.
 - Starostlivá starostlivosť a údržba.
- Zariadenie by sa malo používať iba na zhutňovanie čerstvého betónu. Vibračné teleso musí byť ponorené do čerstvého betónu.

1.2 Prevádzková bezpečnosť

- Dodržujte bezpečnostné a výstražné pokyny na pomôcke a pokyny v návode na použitie.
- Uveďte zariadenie do prevádzky podľa návodu na použitie.
- Zoznámte sa s pracovným prostredím skôr, ako začnete pracovať. Patria sem napríklad tieto body:
 - Prekážky v práci a doprave.
 - Únosnosť pôdy.
 - Nevyhnutná bezpečnosť staveniska, najmä pre verejnú dopravu.
 - Nevyhnutná ochrana stien a stropov.
 - Možnosti pomoci v prípade nehôd.
- Udržujte pracovný priestor čistý a dobre osvetlený.
- Nepracujte s elektrickým náradím vo výbušnom prostredí alebo v blízkosti horľavých kvapalín, plynov alebo prachu. Elektrické náradie vytvára iskry, ktoré môžu vznietiť výpary a prach.
- Pri práci s elektrickým náradím udržiavajte okoloidúcich a deti mimo pracoviska. Rozptýlenie môže spôsobiť, že stratíte kontrolu.
- Elektrické náradie nevystavujte dažďu ani vlhkému prostrediu. Prenikanie vody zvyšuje riziko úrazu elektrickým prúdom.
- Nikdy nenechávajte aktívne zariadenie bez dozoru!
- Zariadenie používajte iba podľa určenia a v perfektnom technickom stave.
- Nikdy nepoužívajte zariadenie, ktoré vyžaduje údržbu alebo opravu.
- Ak sa použije predlžovací kábel, musí byť nepoškodený a otestovaný. Predlžovacie káble by ste mali okamžite vymeniť za poškodené (napríklad praskliny v plášti) alebo uvoľnené zátky a spojky.
- Káblové bubny a viacnásobné zásuvky musia spĺňať rovnaké požiadavky ako predlžovacie

káble.

- Chráňte predlžovacie káble, rozvodky, káblové bubny a spojovacie spojky pred dažďom, snehom alebo inými formami vlhkosti.
- Pred použitím káblový bubon úplne odrolujte. Nebezpečenstvo požiaru v dôsledku nevalcovaného káblového bubna.
- Na ťahanie ani zdvíhanie zariadenia nepoužívajte prepojavací kábel. Neodpájajte prepojavací kábel cez kábel.
- Chráňte pripojovací kábel pred teplom, olejom a ostrými hranami.
- Prepojavací kábel by ste mali okamžite vymeniť, ak je poškodený alebo ak je zástrčka uvoľnená.
- Chráňte ochrannú trubicu. Potrubie neťahajte cez ostré hrany. Ak je vibračné teleso zaseknuté vo výstuži, neťahajte ochrannú hadicu silou ani trhane. Uvoľnite upnuté vibračné telo jemným pohybom tam a späť.
- Pri práci so zariadením sa vždy uistite, že máte zabezpečený stojan. To platí najmä pri práci na lešení, rebríkoch, nerovnom alebo klzkom povrchu atď.
- Vibračné telo by nemalo prísť do styku s časťami tela alebo by nemalo byť vložené do častí tela.
- Počas používania ani krátko po ňom sa nedotýkajte horúceho vibrujúceho tela. Chvejúce sa telo sa môže veľmi zahriať a spôsobiť popáleniny.
- Okrem toho zabráňte fyzickému kontaktu s uzemnenými časťami.
- Ruky, nohy a voľné oblečenie držte ďalej od pohybujúceho sa alebo otáčajúceho sa zariadenia. Vážne riziko zranenia v dôsledku stiahnutia alebo rozmliaždenia.
- Nikdy nepoužívajte ochrannú hadicu, prepojavací kábel alebo iné časti zariadenia ako horolezeckú pomôcku alebo ako bezpečnostné zariadenie.
- Prístroj používajte len spôsobom, ktorý dbá na bezpečnosť a nebezpečenstvo, a všetkými prostriedkami ochrany. Bezpečnostné prvky neupravujte ani neobchádzajte.
- Pred začatím práce skontrolujte účinnosť kontrol a bezpečnostných zariadení.
- Pri zdvíhaní a preprave vnútorného vibrátora buďte opatrní. Pri zdvíhaní zariadenia sa neohýbajte dopredu, ale ohýbajte kolená.

1.3 Ochranné prostriedky

- Pracovný odev musí byť funkčný, t. j. tesne priliehajúci, ale nesmie prekážať. Vo všeobecnosti nenoste na staveniskách rozpustené dlhé vlasy, voľné oblečenie alebo šperky vrátane prsteňov. Existuje riziko zranenia, napríklad uviaznutím alebo zatahnutím častí zariadenia, ktoré sa pohybujú.
- Noste iba pracovný odev spomaľujúci horenie.
- Používajte osobné ochranné prostriedky, aby ste predišli zraneniam a poškodeniu zdravia:
 - Bezpečnostná obuv.
 - Pracovné rukavice vyrobené z pevného materiálu.
 - Pracovný oblek vyrobený z pevného materiálu.
 - Helma.
 - Chrániče sluchu.
- S ochranou sluchu pracujte obzvlášť opatrne a opatrne, pretože zvuky, ako sú výkriky alebo pípnutia, môžete vnímať len v obmedzenej miere.

1.4 Odporúčania týkajúce sa práce

- Postupujte podľa týchto odporúčaní:
 - Pracujte len v dobrej fyzickej kondícii.
 - Sústredená práca, najmä na konci pracovnej doby.
 - Nepracujte so zariadením, ak ste unavení.

- Vykonávajte všetku prácu pokojne, opatrne a starostlivo.
- Nikdy nepracujte pod vplyvom alkoholu, drog alebo liekov. Váš zrak, schopnosť reagovať a úsudok môžu byť ovplyvnené.
- Pracovať tak, aby nedošlo k poškodeniu tretích strán.
- Uistite sa, že v nebezpečnej zóne nie sú žiadni ľudia ani zvieratá.

1.5 Elektrická bezpečnosť

- Zástrčky elektrického náradia sa musia zhodovať so zásuvkou. Nikdy nemeňte základy. Nepoužívajte zástrčky adaptéra s uzemneným elektrickým náradím. Nezmenené zástrčky s vhodnými zásuvkami znižujú riziko úrazu elektrickým prúdom.
- Zabráňte fyzickému kontaktu s uzemnenými povrchmi, ako sú potrubia, radiátory, kachle a chladničky. Ak je vaše telo uzemnené, existuje zvýšené riziko úrazu elektrickým prúdom.
- Elektrické náradie nevystavujte dažďu ani vlhkosti. Vniknutie vody do elektrického náradia zvyšuje riziko úrazu elektrickým prúdom.
- S napájacím káblom zaobchádzajte opatrne. Nikdy nepoužívajte napájací kábel na prenášanie, vyťahovanie alebo vyťahovanie elektrického náradia. Napájací kábel nevystavujte teplu, oleju, ostrým hranám ani pohyblivým častiam. Poškodený alebo zamotaný napájací kábel zvyšuje riziko úrazu elektrickým prúdom.
- Pre vonkajšie elektrické náradie použite vhodný predlžovací kábel. Použitie vhodného predlžovacieho kábla znižuje riziko úrazu elektrickým prúdom.
- Ak je prevádzka elektrického náradia vo vlhkých podmienkach nevyhnutná, použite RCD. Použitie RCD znižuje riziko úrazu elektrickým prúdom.

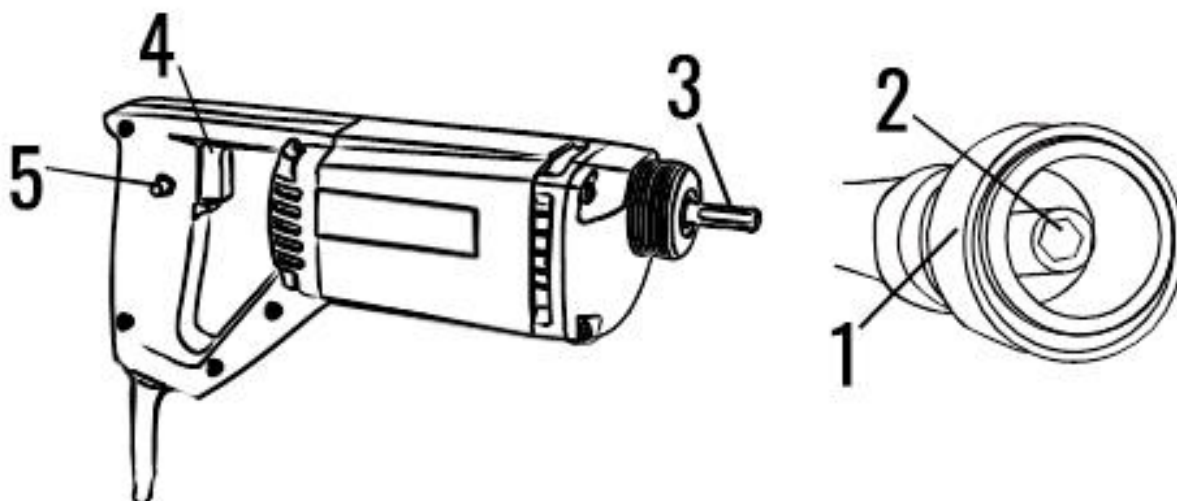
1.6 Osobná bezpečnosť

- Vyhnete sa neúmyselnému začatiu. Pred pripojením k zdroju napájania skontrolujte, či je vypínač vypnutý. Prenášanie elektrického náradia s prstom na vypínači môže viesť k nehode.
- Pred zapnutím zariadenia odstráňte všetky nastavovacie kľúče alebo kľúče. Zabudnutý kľúč v rotujúcej časti elektrického náradia môže spôsobiť zranenie.
- Nepreháňajte to. Vždy majte správny základ a rovnováhu. To umožňuje prevádzku elektrického náradia v neočakávaných situáciách.
- V prítomnosti zariadení na odsávanie a zber prachu sa uistite, že sú správne pripojené a používané. Použitie zberu prachu môže znížiť znečistenie prachom.

1.7 Používanie a starostlivosť o elektrické náradie

- Zariadenie nepreťažujte. Používajte ho iba na určený účel.
- Ak prepínač nefunguje správne, zariadenie nepoužívajte. Akékoľvek elektrické náradie, ktoré sa nedá prevádzkovať pomocou spínača, je nebezpečné a musí byť opravené.
- Pred vykonaním akýchkoľvek úprav, výmenou príslušenstva alebo uložením odpojte zdroj napájania. Takéto preventívne bezpečnostné opatrenia znižujú riziko náhodného spustenia zariadenia.
- Zabezpečte správnu údržbu elektrického náradia. Skontrolujte, či nástroj neobsahuje nesprávne zarovnanie alebo zaseknutie pohyblivých častí, zlomenie častí a ďalšie podmienky, ktoré môžu ovplyvniť prevádzku. Ak je elektrické náradie poškodené, musí sa pred použitím opraviť. Mnoho nehôd je spôsobených zle udržiavaným elektrickým náradím.
- Udržujte rezné nástroje ostré a čisté. Dobre udržiavané rezné nástroje s ostrými reznými hranami sa menej viažu a ľahšie sa ovládajú.
- Elektrické náradie a príslušenstvo používajte v súlade s týmito pokynmi a spôsobom určeným pre každý typ elektrického náradia, berúc do úvahy pracovné podmienky a prácu, ktorá sa má vykonať.

2. Operácia



1. Sicherungsmutter
2. Flexibilný hriadeľ
3. Hnací hriadeľ
4. Prepínač
5. Tlačidlo pre nepretržité používanie

2.1 Pracovná metóda

1. Zasuňte kľový hriadeľ (3) do otvoru ohybného hriadeľa (2) a otáčaním poistnej matice (1) proti smeru hodinových ručičiek zaistíte vibrátor.
2. Stlačením spúšťového spínača (4) naštartujte motor. Ak chcete nepretržitú prevádzku, stlačte spínač (5) počas stlačenia spínača (4). Ak chcete vypnúť motor nepretržite v prevádzke, znova stlačte vypínač (4).
3. Ak vibrátor po naštartovaní motora nevibruje, mali by ste naň krátko poklepať. Potom je možné použiť vibrátor.
4. Motor musí byť počas prevádzky namontovaný na lešení alebo umiestnený na tvrdom povrchu. Nikdy neumiestňujte prístroj na voľný betón. Na sypký betón je možné položiť drevený panel s rozmermi viac ako 30x30 cm. Potom sa motor umiestni na drevenú dosku a upevní sa, aby sa zabránilo poškodeniu motora, ak je uviaznutý vo voľnom betóne.

POZNÁMKA: Poistná matica je počas používania horúca, nedotýkajte sa jej!

2.2 Príklady použitia

Vzdialenosť medzi dvoma zhutňovacími bodmi a trvanie zhutňovacích prác závisí od hrúbky betónovej vrstvy a zloženia betónu.

Nasledujúce body slúžia ako orientácia.

2.2.1 Pôdy

1. Pomaly vložte vibračnú hadicu do betónu. (doba zhutnenia asi 3-4 sekundy).
2. Pomaly vytiahnite vibračnú hadicu z betónu a postup opakujte každých 50 cm.

2.2.2 Steny a stĺpy

1. Výplň betónom do výšky asi 100 cm.

2. Vložte vnútorný vibrátor do debnenia.
3. Pomaly vytiahnite vibračnú hadicu z betónu a zmeňte ju na ďalšie miesto.
4. Teraz je možné vykonať ďalšiu betónovú výplň s výškou asi 100 cm.

3. Špecifikácie

Model	AR-HE-BR58015	AR-HE-BR80015	AR-HE-BR80020
Aparát			
Sila	580 W (tlač)	800 W (tlač)	800 W (tlač)
Zahŕňajúce	230 V	230 V	230 V
Frekvencia	50 Hz	50 Hz	50 Hz
Materiál	Plast	Plast	Plast
Rýchlosť	4000 ot./min.	5600 ot./min.	5600 ot./min.
Rüttelflasche			
Ostrovny trilkovací pohár	35 mm	35 mm	35 mm
Gumová hadica Eiland	30 mm	30 mm	30 mm
Ø pružný hriadeľ	10 mm	10 mm	10 mm
Dĺžka	1,5 m	1,5 m	2 metre

4. Čistenie a údržba

- Pri prevádzke zariadenia musí byť motor v prípade potreby vyčistený zvonku. Najmä nasávanie a výfuk motora musia byť vždy voľné.
- Počas prevádzky skontrolujte, či sú všetky spojovacie skrutky utiahnuté. Spojenie medzi vibrátorom a motorom musí byť vyčistené a vybavené niekoľkými kvapkami oleja. Potom je zástrčka vibrátora pokrytá ochranným krytom.
- Skontrolujte, či uhlíková kefa nie je opotrebovaná. V prípade potreby sa musí vymeniť, aby sa zabránilo poškodeniu motora. Uhlíkovú kefu môže nahradiť len technicky kvalifikovaný personál.
- Kefy by sa mali pravidelne kontrolovať a opotrebované kefy by sa mali včas vymeniť. Po výmene skontrolujte, či sa nové kefy môžu voľne pohybovať v držiaku kefy - motor spustite 15 minút, aby ste zabezpečili kontakt medzi kefou a komutátorom.
- Vetracie otvory udržiavajte čisté a pravidelne odstraňujte prach a olej.
- V prípade komplikácií počas normálnej prevádzky by sa malo okamžite vypnúť napájanie a nástroj by sa mal skontrolovať a opraviť.
- Pravidelne kontrolujte všetky montážne skrutky a uistite sa, že sú utiahnuté. Ak je jedna zo skrutiek uvoľnená, okamžite ju utiahnite, inak môže spôsobiť zranenie.
- Uistite sa, že servis vášho elektrického náradia vykonáva kvalifikovaný personál, ktorý používa iba rovnaké náhradné diely. To zaisťuje bezpečnú prevádzku elektrického náradia.

5. Riešenie problémov

Problém	Dôvod	Riešenie
	- Zásuvka je poškodená alebo uvoľnená.	- Opravte alebo vymeňte elektrickú zásuvku.

<p>Motor nefunguje.</p>	<ul style="list-style-type: none"> - Zástrčka je poškodená. - Kábel je opotrebovaný alebo poškodený. - Uhlíková kefa je opotrebovaná. - Spínač je poškodený alebo uvoľnený. - Vnútoraná línia je voľná. - Stator alebo rotor je poškodený. 	<ul style="list-style-type: none"> - Vymeňte zástrčku. - Vymeňte káble. - Opravte uhlíkovú kefu. - Opravte alebo vymeňte spínač. - Pripojte vnútornú líniu. - Vymeňte stator alebo rotor.
<p>Iskry na uhlíkovej kefke.</p>	<ul style="list-style-type: none"> - Komutátor je poškodený. - De rotor- of statorwikkeling is kortgesloten of de rotorwikkeling is open. - Nosí sa uhlíková kefa. 	<ul style="list-style-type: none"> - Vymeňte rotor. - Vymeňte rotor alebo stator. - Vymeňte novú uhlíkovú kefu.
<p>Vibrátor nevibruje alebo sú vibrácie slabé.</p>	<ul style="list-style-type: none"> - Vo vibrujúcej hlave sú nečistoty, olej a voda. - Tesnenie O-krúžku je poškodené. 	<ul style="list-style-type: none"> - Vyčistite, osušte a znova zložte. - Vymeňte tesnenie O-krúžku.

6. Entsorgungshinweis

6.1 Likvidácia a balenie

Uistite sa, že obal je správne zlikvidovaný v súlade s pokynmi a normami platnými vo vašej oblasti. V niektorých prípadoch môže obal pozostávať z plastových vreciek - v tomto ohľade sa uistite, že sa nedostanú do rúk detí. Hrozí riziko udusenía!

6.2 Likvidácia starých zariadení

Staré spotrebiče musia byť zlikvidované v súlade s pokynmi a predpismi o likvidácii miestneho odpadu.

6.3 Význam symbolu "smetný kôš"



Chráňte naše životné prostredie, elektrické spotrebiče nepatria do domového odpadu. Využite zberné miesta na likvidáciu elektrospotrebičov a odovzdajte svoje elektrospotrebiče, ktoré už nebudete používať. Týmto spôsobom pomáhajú predchádzať možným účinkom nesprávnej likvidácie na životné prostredie a ľudské zdravie. Týmto spôsobom prispievate k opätovnému použitiu, recyklácii a iným formám zhodnocovania odpadu z elektrických a elektronických zariadení. Informácie o tom, kde zlikvidovať zariadenia, môžete získať od vašich obcí alebo obecných úradov.

Číslo nášho zákazníkoho servisu: +49 (0) 931-45232700

Canbolat Vertriebs GmbH • Gneisenaustraße 10-11 • 97074 Würzburg

EÚ vyhlásenie o zhode

My,

Canbolat Vertriebs GmbH, Gneisenaustraße 10-11, 97074 Würzburg, Duitsland

týmto vyhlasujeme, že nižšie popísané pomôcky spĺňajú príslušné základné požiadavky na bezpečnosť a ochranu zdravia podľa smerníc EÚ vďaka svojmu dizajnu a konštrukcii, ako aj dizajnu, ktorý uvádzame na trh.

Výrobok	Betónový vibrátor 580 watt	Betónový vibrátor 800 watt	Betónový vibrátor 800 watt
Článok	4260551587801	4260551587795	4260551587818
Model	AR-HE-BR58015	AR-HE-BR80015	AR-HE-BR80020

Ak je zariadenie upravené bez nášho súhlasu, toto vyhlásenie o zhode stratí svoju platnosť.

Testované na:

Norma EÚ:

V ISO 12100:2010, 60745-2-12:2009

EN 60204-1:2006+A1:2009+AC:2010

EN 349:1993+A1:2008, V ISO 14120:2015

V ISO 13857:2008, NA 61000-6-1:2017

SK 61000-6-3:2007+A1:2011+AC:2012

V 61000-3-2:2014, V 61000-3-3:2013

Dátum/podpis Výrobca/Miesto: Würzburg, 23.11.2018

Podpis:

Dipl.-Inform. (Univ.) Korhan Canbolat, generálny riaditeľ

Reprezentatívne pre tieto pokyny/technické údaje:

Dipl.-Inform. (Univ.) Korhan Canbolat, generálny riaditeľ

Büroadresse:

Canbolat Vertriebs GmbH

Gneisenaustraße 10-11

97074 Würzburg

Spiatočnú adresu nájdete v tiráži: <https://www.arebos.de/impressum/>

Identifikačné číslo pre DPH: DE 263752326

Registračným súdom v obchodnom registri je Würzburg, HRB 10082

Nariadenie o OEEZ č. 61617071