

Originální návod k obsluze – naviják hadice na stlačený vzduch AREBOS

AREBOS

Naviják na hadici na stlačený vzduch

AR-HE-DA10/15/20/30M



Dodržujte všechna bezpečnostní opatření uvedená v této uživatelské příručce, abyste zajistili bezpečné používání.



Děkujeme za důvěru v AREBOS.

Obsah

1. Bezpečnostní pokyny	3
1.1 Vysvětlení symbolů.....	3
1.2 Bezpečnostní pokyny.....	4
2. Účel použití	5
3. Montageort.....	5
4. Montáž.....	6
4.1 Teileliste	6
4.2 Montáž na stěnu.....	7
5. Použití	7
5.1 Návod ke správnému použití.....	7
5.2 Aplikace	8
6. Čištění	8
7. Údržba	9
8. Řešení potíží.....	9
9. Technické údaje	9
10. Skladování.....	10
11. Ekologická likvidace	10
11.1 Likvidace a balení	10
11.2 Likvidace starého zařízení.....	10
EU prohlášení o shodě	11

Děkujeme, že jste si zakoupili náš produkt. Před prvním použitím výrobku si pozorně přečtěte návod k použití. Pokud výrobek přenecháte třetím osobám, musí být předán i tento návod k obsluze. Návod k použití si uschovejte pro budoucí použití.

Výkresy v této příručce nemusí odpovídat fyzickým objektům. Podívejte se prosím na fyzické objekty.

1. Bezpečnostní pokyny

1.1 Vysvětlení symbolů



Tento výrobek nesmí být likvidován s domovním odpadem!



Označení CE lze použít k rozpoznání, že výrobek splňuje právní ustanovení evropských právních norem, a proto může být obchodován v rámci Evropského společenství.



Varování! Pozorně si přečtěte bezpečnostní předpisy. Že Nedodržení bezpečnostních opatření může mít za následek vážné zranění nebo poškození. Návod k použití uchovávejte na bezpečném místě.



Varování! Noste ochranné rukavice!



Varování! Noste ochranné brýle!



Varování! Používejte ochranu sluchu!

1.2 Bezpečnostní pokyny

Přečtěte si prosím pozorně a úplně následující bezpečnostní a výstražné pokyny než sestavíte naviják a uvedete jej do provozu.

Je to pro vaši vlastní bezpečnost! Za škody a zranění způsobené nesouladem Z bezpečnostních pokynů nepřebíráme žádnou odpovědnost!

Pozor - nebezpečí udušení!

- Malé díly a obalové materiály pro malé děti a domácí zvířata v případě nesprávného použití
- Zvládnutí akutního rizika udušení

Pozor - nebezpečí výbuchu!

- Nikdy nepoužívejte pneumatické nástroje s hořlavými plyny
- Nepoužívejte pneumatické nářadí v blízkosti vysoce hořlavých materiálů

Upozornění – nevhodné pro děti

- Děti mladší 16 let nemají povolen používat pneumatický hadicový naviják
- Výrobek smí používat pouze osoby, které jsou obeznámeny s manipulací se zařízením jsou obeznámeni a jsou informováni o možných nebezpečích.

Pozor – nebezpečí poškození

- Místo montáže musí mít dostatečnou nosnost
- Místo instalace musí být bez skrytých vedení a potrubí
- Ovládejte naviják hadice stlačeného vzduchu pouze stlačeným vzduchem, nikdy kapalinami
- Používejte hadici na stlačený vzduch s kompresorem bez výjimky, nikdy s válci se stlačeným vzduchem
- Používejte pouze s příslušenstvím v perfektním stavu
- Nikdy nepřekračujte maximální pracovní tlak bubnu nebo pneumatického nářadí
- Připojujte se pouze k linkám, kde je možné překročit maximum přípustný tlak je zabráněno o více než 10%
- Udržujte hadici stlačeného vzduchu mimo dosah ostrých předmětů, ostrých hran, vysoké teplo a vysoce hořlavé materiály
- Chraňte kryty a hadice před prachem a nečistotami
- Zabraňte proniknutí vlhkosti do vnitřku hadicového navijáku
- K čištění nepoužívejte ostré, špičaté nebo poškrábané čisticí prostředky používat
- Nečistěte agresivními chemikáliemi nebo abrazivními čisticími prostředky
- Neprovádějte žádné změny produktu
- Používejte zboží pouze v bezvadném stavu
- Opravy mohou provádět pouze kvalifikovaný personál

Pozor - nebezpečí zranění

- Namontujte naviják hadice pevně na stěnu nebo strop
- Rozbití hadic stlačeného vzduchu může způsobit vážná zranění
- Nekontrolovaná navíjecí hadice představuje vysoké riziko zranění
- Hadice stlačeného vzduchu, které se povalují kolem, představují potenciální nebezpečí zakopnutí
- Nikdy nesměřujte hadice stlačeného vzduchu proti lidem a zvířatům
- Naviják hadice stlačeného vzduchu před údržbou a opravami jsou vždy prováděny Odpojte přívod stlačeného vzduchu.

2. Účel použití

Naviják pneumatické hadice je určen výhradně pro dodávku energie pneumatickému nářadí a aplikacím ve spojení s kompresorem. Hadicový naviják je vždy vhodný pro přepravu stlačeného vzduchu. Tekutiny, jako je voda, nemusí být přepravovány s předmětem.

Hadicový naviják musí být připevněn k vhodné stěně nebo stropu. Bez takového upevnění není použití tohoto zařízení na stlačený vzduch povoleno.

Článek je určen pouze pro soukromé osoby z hobby a kutilského sektoru. Naviják hadice na stlačený vzduch není vhodný pro použití v komerčním, průmyslovém a řemeslném sektoru.

Zamýšlené použití tohoto článku rovněž zahrnuje:

- Používejte pouze příslušenství, které je vhodné pro tento pneumatický hadicový naviják.
- Všechny osoby používající prostředek musí být obeznámeny s manipulací s prostředky a musí být informovány o možných nebezpečích.
- Při používání přístroje musí být pečlivě dodržovány všechny platné předpisy pro prevenci nehod.
- Dodržujte také všechny předpisy o bezpečnosti a ochraně zdraví při práci

Rozmezí.

3. Montageort

Použití navijáku bez montáže představuje velké nebezpečí pro osoby a předměty v blízkosti bubnu. Z tohoto důvodu není povoleno použití bez montáže. Namontujte přístroj na vhodný strop nebo stěnu.

Zvolte místo instalace tak, aby naviják pneumatické hadice nepřekážel a nepředstavoval pro vás překážku. Abyste mohli bez problémů chodit pod přístrojem, měli byste se při montáži stropu ujistit, že montážní výška je nejméně 2,5 metru.

Před vrtáním se ujistěte, že podél montážního místa nejsou žádné skryté čáry nebo potrubí. Použijte detektor k detekci potrubí a vedení. Případně můžete vyhledat odbornou pomoc.

Také se ujistěte, že stěna nebo strop mají dostatečnou nosnost a nese naviják hadice stlačeného vzduchu. Pokud tomu tak není, Navijáky hadic na stlačený vzduch by nikdy neměly být připojeny k tomuto místu.

4. Montáž

Naviják pneumatické hadice smí být instalován pouze v místech, kde je zaručena dostatečná nosnost a kde podél něj nevedou vedení ani potrubí. V případě pochybností se obraťte na odborníka, který zkontroluje strop nebo stěnu pro nezbytné požadavky.

Přistupujte k montáži bubnu s velkou opatrností. Vezměte si dost Čas a práce soustředěným způsobem. Nesprávná instalace bubnu ohrožuje bezpečnost výrobku a může mít za následek zranění osob a škody na majetku.

K montáži používejte pouze certifikované nástroje od specializovaných prodejců. Zvažte bezpečnostní a výstražné pokyny těchto nástrojů.

Během montáže vždy noste vhodný ochranný oděv.

4.1 Teileliste

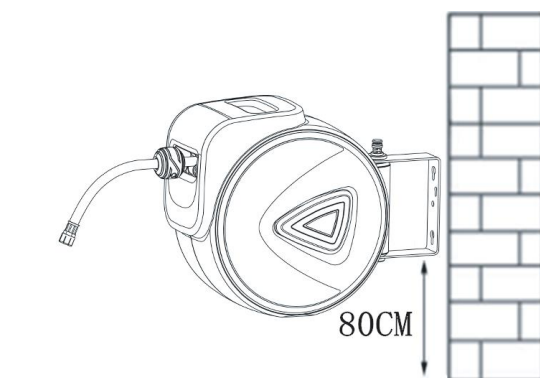
Varianta 10m				
Ne.	Označení	Obraz	Metrika	Číslo
1	Šroub		M5 x 50 mm	2
2	Hmoždinka		M8	2
3	Zásuvná vsuvka s vnitřním závitem			1
4	Rychlospojka s vnitřním závitem			1
5	Naviják hadice na stlačený vzduch			1

Varianta 15m / 20m				
Ne.	Označení	Obraz	Metrika	Číslo
1	Šroub		M6 x 60 mm	2
2	Hmoždinka		M10	2
3	Zásuvná vsuvka s vnitřním závitem			1
4	Rychlospojka s vnitřním závitem			1
5	Schlauchtrommelgehäuse			1
6	Befestigungsflügel			1

Varianta 30m				
Ne.	Označení	Obraz	Metrika	Číslo
1	Šroub		M8 x 60 mm	2
2	Hmoždinka		M10	2
3	Zásuvná vsuvka s vnitřním závitem			1
4	Rychlospojka s vnitřním závitem			1
5	Stlačený vzduch – hadicový naviják			1

4.2 Montáž na stěnu

V závislosti na variantě se upevňovací křídlo používá jako šablona pro vyvrtané otvory. Naplánujte polohu tak, aby bylo možné naviják připojit ke kompresoru. Namontujte naviják asi 80 cm nad zemí. Hadice k navijáku musí dosáhnout kompresoru.



*Produkt se může lišit v závislosti na variantě

5. Použití

5.1 Návod ke správnému použití

Naviják hadice stlačeného vzduchu je vhodný pouze pro přepravu stlačeného vzduchu. Spotřebič se nesmí používat s kapalinami nebo hořlavými plyny. V případě hořlavých plynů hrozí nebezpečí výbuchu.

Naviják hadice na stlačený vzduch lze používat pouze s kompresorem. Použití s lahvemi se stlačeným vzduchem není povoleno.

Nikdy nepřekračujte maximální pracovní tlak navijáku pneumatické hadice nebo pneumatického nástroje, který je s ním provozován. Bez výjimky připojte naviják pneumatické hadice k potrubí stlačeného vzduchu, které zabrání překročení maximálního přípustného tlaku o více než 10 procent, např. redukčním ventilem).

Pneumatický hadicový naviják je vybaven zajišťovacím a vratným mechanismem, který usnadňuje vytažení a vrácení hadice. Vždy se však ujistěte, že hadici necháte kontrolovaným způsobem

zacvaknout. Nekontrolované navíjení hadice může způsobit vážné zranění. Pokud je mechanismus navijáku poškozen, musí být hadicový naviják okamžitě vyřazen z provozu. Nechte spotřebič před opětovným uvedením do provozu opravit odborníkem.

Zámek vydává skřípavý zvuk, když je hadice srolována nahoru a dolů.

Nejedná se tedy o vadu nebo poškození. Zeptejte se na četné

Aplikace nebo v případě problémů s mechanismem, který tento hluk mění, musí být okamžitě konzultován odborník.

Před každým použitím pečlivě zkontrolujte, zda hadice neobsahuje otvory a jiné poškození. Snižují výkon zařízení a představují riziko zranění. Abyste zabránili vzniku otvorů a poškození, měli byste hadici stlačeného vzduchu vždy udržovat mimo dosah ostrých předmětů.

Otevřený oheň a jiné zdroje tepla, stejně jako vysoce hořlavé materiály, jako je olej, musí být také uchovávány mimo dosah hadice stlačeného vzduchu.

Při odpojení hadice stlačeného vzduchu od zdroje stlačeného vzduchu nebo nástroje pro .dem vratný vzduch

z navijáku hadice stlačeného vzduchu. Hadice se může srazit a vážně zranit vás i lidi v bezprostřední blízkosti. Proto byste měli mít vždy pevné uchopení hadice.

5.2 Aplikace

1. Pomalu vytáhněte hadici z bubnu. Hadice má 2-3 na metr Verriegelungspositionen.

2. Nepokračujte v tahání za hadici, pokud je již zcela vysunuta. Chcete-li to provést, věnujte pozornost označení.

3. Držte hadici na konci, zatímco je stočena zpět do bubnu tak, aby nebyla nekontrolovatelně vytažena zpět.

6. Čištění

Nečistoty nejenže vypadají nevzhledně, ale mají také negativní vliv na vlastnosti a funkčnost materiálu. Z tohoto důvodu doporučujeme zařízení používat Po každém použití důkladně vyčistěte.

Udržujte těleso a hadici co nejvíce bez prachu a nečistot pravidelným otíráním čistým hadříkem nebo odfoukáváním nečistot stlačeným vzduchem při nízkém tlaku. Ujistěte se, že do vnitřku navijáku hadice neproniká žádná vlhkost.

Než po dokončení práce vedete hadici zpět do pouzdra, měli byste hadici pečlivě vyčistit. Použijte měkký hadřík a jemnou mýdlovou vodu.

Za žádných okolností byste neměli používat ostré, špičaté nebo poškrábané čisticí prostředky k čištění.

Stejně tak se vyvarujte používání agresivních chemikálií nebo abrazivních čisticích prostředků. Ty napadají plast a časem ho poškozují.

7. Údržba

Naviják hadice stlačeného vzduchu a příslušenství musí být v pravidelných intervalech kontrolovány, zda nejsou poškozené. Pokud si všimnete jakéhokoli poškození, můžete nejprve Použijte znovu, když jste odstranili poškození.

Abyste se vyhnuli nebezpečí, neměli byste sami provádět žádné nezbytné opravy. Poškození si vždy nechte opravit v kvalifikovaném servisu. Bez výjimky použijte původní náhradní nebo náhradní zařízení. Náhradní díly od výrobce.

Než začnete provádět údržbu a opravy, Nezapomeňte odpojit naviják hadice stlačeného vzduchu od přívodu stlačeného vzduchu.

8. Řešení potíží

Hadici nelze po úplném vysunutí hadice automaticky zasunout. Důvodem může být, že konec hadice je uzamčen a neexistuje žádná další hadice, kterou lze vytáhnout pro odemknutí.

Existuje možný způsob, jak tento problém vyřešit: Držte hadici za žlutou značku a vytáhněte trhaným Pohyb na hadici, dokud se nezatáhne.

9. Technické údaje

Model	10 m	15 m	20 m	30 m
Článek	4260627425327	4260627425334	4260627425341	4260627425358
max. pracovní tlak	8 barů	18 barů	18 barů	18 barů
Min. Berstdruck	24 barů	54 barů	54 barů	54 barů
Délka přívodní hadice	1 m	1,5 m	2 m	2 m
Délka výstupní hadice	10 m	15 m	20 m	30 m
Anschlussfitting	1/4" (palce)	1/4" (palce)	1/4" (palce)	1/4" (palce)
Průměr hadice	15/16"	3/8 palců (palců)	3/8 palců (palců)	3/8 palců (palců)
Schlauchmateriál	POLYVINYLCHLORID			
Materiál pouzdra	PP			

10. Skladování

Pokud chcete naviják hadice stlačeného vzduchu uložit, vyčistěte hadici a buben předem. Před uložením na suchém, tmavém a bezmrazém místě nechte naviják dobře vyschnout. Ujistěte se, že vzduch v místnosti může dobře cirkulovat, aby se vlhkost nehromadila a mohla se vyvinout plíseň.

11. Ekologická likvidace

Upozornění: Nebezpečí udušení! Obalový materiál je pro děti nebezpečný. Nikdy nedovolte dětem, aby si hrály s obalovým materiálem.

11.1 Likvidace a balení

- Obal vašeho zařízení je vyroben z materiálů, které jsou nezbytné pro zajištění účinné ochrany během přepravy. Tyto materiály jsou plně recyklovatelné, čímž se snižuje dopad na životní prostředí. Obal vyhodte do koše na recyklovatelné materiály.

11.2 Likvidace starého zařízení

- Staré spotřebiče musí být zlikvidovány v souladu se směrnicemi a předpisy pro místní likvidaci odpadu. obraťte se na místní správu ohledně adresy nejbližšího recyklačního centra a doručte tam své zařízení.



Symbol přeškrtnutého odpadkového koše na starém elektrospotřebiči znamená, že na konci životnosti nesmí být likvidován s domovním odpadem. Sběrná místa pro odpadní elektrická a elektronická zařízení jsou k dispozici ve vaší oblasti k bezplatnému vrácení. Adresy můžete získat od svého města nebo místní samosprávy. O [dalších možnostech vrácení](#) se můžete www.arebos.de dozvědět na našich webových stránkách.



Oddělený sběr odpadních elektrických a elektronických zařízení má umožnit opětovné použití, recyklaci nebo jiné formy využití odpadů a zabránit negativním důsledkům odstranění pro životní prostředí a lidské zdraví.

Naše zákaznické číslo: Tel. +49 (0) 931 9080 3000

Fax: +49 (0) 931 4523 2799 / E-mail: info@arebos.de

Adresa kanceláře: Canbolat Vertriebs GmbH • Gneisenaustraße 10-11 • 97074 Würzburg

Zpáteční adresu naleznete v tiráži: <https://www.arebos.de/impressum/>

EU prohlášení o shodě

My,

Canbolat Vertriebs GmbH, Gneisenaustraße 10-11, 97074 Würzburg, Německo

tímto prohlašuji, že níže popsané prostředky splňují příslušné základní požadavky na ochranu zdraví a bezpečnost směrnic EU z důvodu jejich návrhu a konstrukce, jakož i návrhů, které uvádíme na trh.

Název produktu: Naviják hadice na stlačený vzduch AREBOS

Modellnummer: AR-HE-DA10/15/20/30M

Číslo modelu/ výrobku:

10 m	15 m	20 m	30 m
4260627425327	4260627425334	4260627425341	4260627425358

Pokud je zařízení upraveno bez našeho souhlasu, ztrácí toto prohlášení o shodě svou platnost.

Testováno na:

2006/42/ES (směrnice o strojních zařízeních)

Norma EU:

V ISO 12100: 2010

Datum/podpis Výrobce/Místo:

Würzburg 21.08.2023



Podpis:

Dipl.-Inform. (Univ.) Korhan Canbolat, generální ředitel

Reprezentativní pro tento návod k použití/technické údaje:

Dipl.-Inform. (Univ.) Korhan Canbolat, generální ředitel

Büroadresse:

Canbolat Vertriebs GmbH
Gneisenaustraße 10-11
97074 Würzburg

Zpáteční adresu naleznete v tiráži: <https://www.arebos.de/impresum/>

Daňové identifikační číslo: DE 263752326

Rejstříkovým soudem v obchodním rejstříku je Würzburg, HRB 10082
WEEE-Reg.-č. ze dne 61617071,