

AREBOS

Druckluftschlauch Aufroller

AR-HE-DA10/15/20/30M



Befolgen Sie alle Sicherheitsvorkehrungen in dieser Bedienungsanleitung, um eine sichere Nutzung zu gewährleisten.



Danke für Ihr Vertrauen in AREBOS.

Inhaltsverzeichnis

1. Sicherheitshinweise	3
1.1 Symbolerklärung	3
1.2 Sicherheitshinweise	4
2. Bestimmungsgemäße Verwendung.....	5
3. Montageort.....	5
4. Montage	6
4.1 Teileliste	6
4.2 Wandmontage	7
5. Verwendung.....	7
5.1 Hinweise zur richtigen Verwendung	7
5.2 Anwendung	8
6. Reinigung	8
7. Wartung.....	9
8. Fehlerbehebung	9
9. Technische Daten	9
10. Lagerung	10
11. Umweltschonende Entsorgung.....	10
11.1 Entsorgung und Verpackung.....	10
11.2 Entsorgung der Altgeräte.....	10
EU-Konformitätserklärung	11

Vielen Dank für den Kauf unseres Produktes. Bitte lesen Sie die Bedienungsanleitung sorgfältig bevor Sie das Produkt zum ersten Mal verwenden. Sollten Sie das Produkt Dritten überlassen, muss diese Bedienungsanleitung mit ausgehändigt werden. Bewahren Sie die Bedienungsanleitung für späteres Nachschlagen auf.

Die Zeichnungen in diesem Handbuch stimmen möglicherweise nicht mit den physischen Objekten überein. Bitte beziehen Sie sich auf die physischen Objekte.

1. Sicherheitshinweise

1.1 Symbolerklärung



Dieses Produkt darf **nicht** über den Hausmüll entsorgt werden!



Anhand einer CE-Kennzeichnung kann erkannt werden, dass ein Produkt den gesetzlichen Bestimmungen der europäischen Rechtsnormen entspricht und daher innerhalb der Europäischen Gemeinschaft gehandelt werden darf.



Warnung! Lesen Sie die Sicherheitsvorschriften sorgfältig durch. Das Nichteinhalten der Sicherheitsvorkehrungen kann zu schweren Verletzungen oder Schäden führen. Bewahren Sie die Bedienungsanleitung gut auf.



Warnung! Tragen Sie Schutzhandschuhe!



Warnung! Tragen Sie eine Schutzbrille!



Warnung! Tragen Sie einen Gehörschutz!

1.2 Sicherheitshinweise

Lesen Sie sich die nachfolgenden Sicherheits- und Warnhinweise bitte sorgfältig und vollständig durch, bevor Sie den Aufroller montieren und in Betrieb nehmen.

Dies dient Ihrer eigenen Sicherheit! Für Schäden und Verletzungen, die durch Missachtung der Sicherheitshinweise entstehen, übernehmen wir keine Haftung!

Achtung - Erstickungsgefahr!

- Kleinteile und Verpackungsmaterialien bergen für Kleinkinder und Haustiere bei unsachgemäßem Umgang eine akute Erstickungsgefahr

Achtung - Explosionsgefahr!

- Benutzen Sie Druckluftwerkzeuge niemals mit brennbaren Gasen
- Druckluftwerkzeuge nicht in der Nähe von leicht brennbaren Materialien verwenden

Achtung – Nicht für Kinder geeignet

- Kinder unter 16 Jahren dürfen die Druckluft-Schlauchtrommel nicht verwenden
- Produkt darf nur von Personen eingesetzt werden, die mit dem Umgang der Geräte vertraut sind und über mögliche Gefahren aufgeklärt sind.

Achtung – Beschädigungsgefahr

- Montageort muss ausreichende Tragfähigkeit besitzen
- Montageort muss frei von verborgenen Leitungen und Rohren sein
- Druckluft-Schlauchtrommel nur mit Druckluft betreiben, niemals mit Flüssigkeiten
- Druckluftschlauch ausnahmslos mit Kompressor verwenden, keinesfalls mit Pressluftflaschen
- Nur mit Zubehör in einwandfreiem Zustand benutzen
- Niemals den maximalen Arbeitsdruck der Trommel oder der Druckluftwerkzeuge überschreiten
- Ausschließlich an Leitungen anschließen, bei denen ein Überschreiten des maximal zulässigen Druckes um mehr als 10% verhindert wird
- Halten Sie den Druckluftschlauch fern von scharfen Gegenständen, spitzen Kanten, großer Hitze und leicht brennbaren Materialien
- Halten Sie Gehäuse und Schläuche staub- und schmutzfrei
- Lassen Sie keine Feuchtigkeit ins Innere der Schlauchtrommel eindringen
- Für die Reinigung in keinem Fall scharfe, spitze oder kratzende Reinigungsutensilien verwenden
- Nicht mit aggressiven Chemikalien oder Scheuermittel reinigen
- Nehmen Sie keine Veränderungen am Produkt vor
- Verwenden Sie die Ware nur in einwandfreiem Zustand
- Reparaturmaßnahmen dürfen nur von Fachpersonal vorgenommen werden

Achtung - Verletzungsgefahr

- Schlauchtrommel fest an einer Wand oder Decke installieren
- Umherschlagende Druckluftschläuche können schwere Verletzungen verursachen
- Ein unkontrolliert aufrollender Schlauch birgt ein großes Verletzungsrisiko
- Herumliegende Druckluftschläuche sind eine potentielle Stolperfalle
- Druckluftschläuche niemals gegen Menschen und Tiere richten
- Druckluft-Schlauchtrommel vor Wartungs- und Reparaturmaßnahmen immer von der Druckluftversorgung trennen.

2. Bestimmungsgemäße Verwendung

Der Druckluft-Schlauchaufroller ist ausschließlich dafür gedacht Druckluftwerkzeuge und – anwendungen in Verbindung mit einem Kompressor mit Energie zu versorgen. Die Schlauchtrommel eignet sich ausnahmslos zum Transport von Druckluft. Flüssigkeiten wie Wasser dürfen mit dem Artikel nicht befördert werden.

Die Schlauchtrommel ist an einer geeigneten Wand oder Decke zu befestigen. Ohne eine derartige Befestigung ist die Nutzung dieses Druckluftgerätes nicht zulässig.

Der Artikel ist nur für Privatpersonen aus dem Hobby- und Do-it-yourself-Bereich ausgelegt. Für den Gebrauch im gewerblichen, industriellen und handwerklichen Bereich eignet sich der Druckluft-Schlauchaufroller nicht.

Die bestimmungsgemäße Verwendung dieses Artikels umfasst ebenfalls:

- Setzen Sie nur Zubehör ein, das für diesen Druckluft-Schlauchaufroller geeignet ist.
- Alle Personen, die das Gerät nutzen, müssen mit dem Umgang der Geräte vertraut und über mögliche Gefahren aufgeklärt sein.
- Bei dem Gebrauch des Gerätes sind alle geltenden Unfallverhütungsvorschriften penibel einzuhalten.
- Befolgen Sie auch sämtliche Vorschriften aus dem arbeitsmedizinischen und sicherheitstechnischen Bereich.

3. Montageort

Eine montagefreie Nutzung des Aufrollers birgt eine große Gefahr für Personen und Gegenstände in der Umgebung der Trommel. Aus diesem Grund ist eine montagefreie Nutzung unzulässig. Montieren Sie das Gerät an einer geeigneten Decke oder Wand.

Wählen Sie den Montageort so, dass der Druckluft-Schlauchaufroller nicht im Weg ist und für Sie kein Hindernis darstellt. Damit Sie problemlos unter dem Gerät durchlaufen können, sollten Sie bei der Deckenmontage darauf achten, dass die Montagehöhe wenigstens 2,5 Meter beträgt.

Vergewissern Sie sich vor dem Bohren, dass keine verborgenen Leitungen oder Rohre an der Montagestelle entlanglaufen. Nutzen Sie zum Aufspüren von Rohren und Leitungen einen Detektor. Alternativ können Sie auch fachmännische Hilfe in Anspruch nehmen.

Stellen Sie ebenfalls sicher, dass die Wand bzw. Decke eine ausreichende Tragfähigkeit besitzt und den Druckluft-Schlauchaufroller trägt. Sofern das nicht der Fall ist, darf der Druckluft-Schlauchaufroller auf keinen Fall an dieser Stelle angebracht werden.

4. Montage

Der Druckluft-Schlauchaufroller darf nur an Stellen montiert werden, an denen eine hinreichende Tragfähigkeit gewährleistet ist und weder Leitungen noch Rohre entlanglaufen. Wenden Sie sich im Zweifel an einen Fachmann, der die Decke bzw. Wand auf die notwendigen Anforderungen überprüft.

Gehen Sie bei der Montage der Trommel mit großer Sorgfalt vor. Nehmen Sie sich ausreichend Zeit und arbeiten Sie konzentriert. Eine unsachgemäße Montage der Trommel gefährdet die Produktsicherheit und kann Personen- und Sachschäden zur Folge haben.

Verwenden Sie für die Montage nur zertifiziertes Werkzeug aus dem Fachhandel. Berücksichtigen Sie die Sicherheits- und Warnhinweise dieser Werkzeuge.

Tragen Sie bei der Montage immer geeignete Schutzkleidung.

4.1 Teileliste

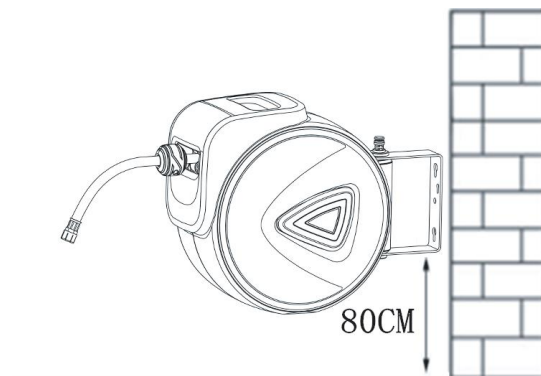
Variante 10m				
Nr.	Bezeichnung	Bild	Maße	Anzahl
1	Schraube		M5 x 50mm	2
2	Dübel		M8	2
3	Stecknippel mit Innengewinde			1
4	Schnellkupplung mit Innengewinde			1
5	Druckluft Schlauchtrommel			1

Variante 15m / 20m				
Nr.	Bezeichnung	Bild	Maße	Anzahl
1	Schraube		M6 x 60mm	2
2	Dübel		M10	2
3	Stecknippel mit Innengewinde			1
4	Schnellkupplung mit Innengewinde			1
5	Schlauchtrommelgehäuse			1
6	Befestigungsflügel			1

Variante 30m				
Nr.	Bezeichnung	Bild	Maße	Anzahl
1	Schraube		M8 x 60mm	2
2	Dübel		M10	2
3	Stecknippel mit Innengewinde			1
4	Schnellkupplung mit Innengewinde			1
5	Druckluft – Schlauchtrommel			1

4.2 Wandmontage

Je nach Variante wird der Befestigungsflügel als Schablone für die Bohrlöcher verwendet. Planen Sie die Position so, dass der Aufroller an einem Kompressor angeschlossen werden kann. Montieren Sie den Aufroller ca. 80cm über dem Boden. Der Schlauch zum Aufroller muss einen Kompressor erreichen.



*Produkt kann je nach Variante abweichen

5. Verwendung

5.1 Hinweise zur richtigen Verwendung

Der Druckluft-Schlauchaufroller eignet sich ausschließlich für den Transport von Druckluft. Das Gerät darf nicht mit Flüssigkeiten oder brennbaren Gasen benutzt werden. Bei brennbaren Gasen besteht Explosionsgefahr.

Der Druckluft-Schlauchaufroller darf nur mit einem Kompressor verwendet werden. Eine Verwendung mit Druckluftflaschen ist nicht zulässig.

Überschreiten Sie niemals den maximalen Arbeitsdruck des Druckluft-Schlauchaufrollers oder des damit betriebenen Druckluftwerkzeuges. Bringen Sie die Druckluftschlauchtrommel ausnahmslos an Druckluftleitungen an, bei denen ein Überschreiten des maximal zulässigen Drucks um mehr als 10 Prozent verhindert wird, z. B. durch einen Druckminderer).

Der Druckluft-Schlauchaufroller ist mit einem Arretierungs- und Rücklaufmechanismus ausgestattet,

der das Ausziehen und Rückführen des Schlauchs erleichtert. Achten Sie dennoch immer darauf, dass Sie den Schlauch kontrolliert zurückschnellen lassen. Ein unkontrolliertes Aufrollen des Schlauchs kann schwere Verletzungen verursachen. Falls der Aufrollmechanismus Beschädigungen aufweist, ist der Schlauchaufroller sofort außer Betrieb zu nehmen. Lassen Sie das Gerät von einem Fachmann reparieren, bevor Sie das Gerät erneut in Betrieb nehmen.

Die Arretierung erzeugt beim Auf- und Abrollen des Schlauchs ein knarrendes Geräusch. Hierbei handelt es sich also nicht um einen Fehler bzw. Schaden. Stellen Sie nach zahlreichen Anwendungen oder bei Problemen mit dem Mechanismus fest, dass sich dieses Geräusch verändert, ist umgehend ein Fachmann zu Rate zu ziehen.

Prüfen Sieden Schlauch vor jedem Gebrauch sorgfältig auf Löcher und andere Beschädigungen. Sie verringern die Leistung des Geräts und stellen ein Verletzungsrisiko dar. Um Löcher und Beschädigungen vorzubeugen, sollten Sie den Druckluftschlauch immer von spitzen bzw. scharfen Gegenständen fernhalten.

Auch offenes Feuer und andere Hitzequellen sowie leicht brennbare Materialien wie Öl sind fern vom Druckluftschlauch zu halten.

Passen Sie beim Trennen des Druckluftschlauchs von der Druckluftquelle bzw. dem ruckluftwerkzeug von der Druckluft-Schlauchtrommel auf. Der Schlauch kann umherschlagen und Sie und in unmittelbarer Nähe befindliche Menschen schwer verletzen. Daher sollten Sie den Schlauch dabei immer fest im Griff haben.

5.2 Anwendung

1. Ziehen Sie den Schlauch langsam aus der Trommel. Der Schlauch hat pro Meter 2-3 Verriegelungspositionen.
2. Ziehen Sie nicht weiter am Schlauch, wenn dieser schon zur Gänze ausgezogen ist. Beachten Sie dazu die Markierung.
3. Halten Sie den Schlauch am Ende fest, während er wieder in die Trommel aufgerollt wird, damit er nicht unkontrolliert zurückgezogen wird.

6. Reinigung

Verschmutzungen sehen nicht nur unschön aus, sie wirken sich auch negativ auf Materialeigenschaften und Funktionalität aus. Aus diesem Grund empfehlen wir Ihnen das Gerät nach jedem Gebrauch gründlich zu reinigen.

Halten Sie das Gehäuse und den Schlauch möglichst staub- und schmutzfrei, indem Sie diese regelmäßig mit einem sauberen Tuch abwischen oder den Schmutz mit Druckluft bei niedrigem Druck fortblasen. Passen Sie auf, dass keine Feuchtigkeit ins Innere der Schlauchtrommel dringt.

Bevor Sie den Schlauch nach getaner Arbeit zurück in das Gehäuse führen, sollten Sie den Schlauch penibel reinigen. Nutzen Sie hierfür ein weiches Tuch und milde Seifenlauge.

Verwenden Sie für die Reinigung auf keinen Fall scharfe, spitze oder kratzende Reinigungsutensilien. Verzichten Sie ebenso auf aggressive Chemikalien oder Scheuermittel. Diese greifen den Kunststoff an und schädigen es mit der Zeit.

7. Wartung

Der Druckluft-Schlauchaufroller und das Zubehör sind in regelmäßigen Abständen auf Beschädigungen hin zu prüfen. Sofern Sie Beschädigungen feststellen, dürfen Sie diesen erst wieder nutzen, wenn Sie Beschädigungen beseitigt haben.

Um Gefahren zu vermeiden, sollten Sie erforderliche Reparaturarbeiten nicht selbst durchführen. Lassen Sie die Schäden immer durch eine qualifizierte Fachwerkstatt beheben. Nutzen Sie ausnahmslos Originalersatz- bzw. Austauschteile des Herstellers.

Bevor Sie mit der Durchführung von Wartungs- und Reparaturarbeiten starten, ist der Druckluft-Schlauchaufroller unbedingt von der Druckluftversorgung zu trennen.

8. Fehlerbehebung

Der Schlauch kann nach dem vollständigen Ausziehen des Schlauches nicht automatisch zurückgezogen werden.

Der Grund kann sein, dass das Schlauchende verriegelt ist und es keinen zusätzlichen Schlauch gibt, der für eine Entriegelung herausgezogen werden kann.

Es gibt folgende Möglichkeit, dies Problem zu lösen:

Halten Sie den Schlauch an der gelben Markierung und ziehen Sie mit einer ruckartigen Bewegung am Schlauch, bis er sich zurückzieht.

9. Technische Daten

Modell	10 m	15 m	20 m	30 m
Artikelnummer	4260627425327	4260627425334	4260627425341	4260627425358
max. Arbeitsdruck	8 bar	18 bar	18 bar	18 bar
min. Berstdruck	24 bar	54 bar	54 bar	54 bar
Länge Einlassschlauch	1 m	1,5 m	2 m	2 m
Länge Ausgangsschlauch	10 m	15 m	20 m	30 m
Anschlussfitting	1/4" (Zoll)	1/4" (Zoll)	1/4" (Zoll)	1/4" (Zoll)
Schlauch-durchmesser	15/16" (Zoll)	3/8" (Zoll)	3/8" (Zoll)	3/8" (Zoll)
Schlauchmaterial	PVC			
Gehäusematerial	PP			

10. Lagerung

Sofern Sie den Druckluft-Schlauchaufroller einlagern möchten, reinigen Sie den Schlauch und die Trommel im Vorfeld. Lassen Sie den Aufroller gut trocknen, bevor Sie ihn an einem trockenen, dunklen und frostfreien Platz aufbewahren. Achten Sie darauf, dass die Raumluft gut zirkulieren kann, damit sich Feuchtigkeit nicht ansammeln und Schimmel entstehen kann.

11. Umweltschonende Entsorgung

Warnung Erstickungsgefahr! Verpackungsmaterial ist für Kinder gefährlich. Kinder nie mit Verpackungsmaterial spielen lassen.

11.1 Entsorgung und Verpackung

- Die Verpackung Ihres Geräts besteht aus Materialien, die notwendig sind, um einen wirksamen Schutz beim Transport zu garantieren. Diese Materialien sind vollständig wiederverwertbar und verringern damit die Umweltbelastung. Entsorgen Sie die Verpackung in einer Tonne für recyclingfähige Materialien.

11.2 Entsorgung der Altgeräte

- Altgeräte sind in Übereinstimmung mit den Richtlinien und den Bestimmungen der örtlichen Abfallbeseitigung zu entsorgen. Sie sich bei Ihrer örtlichen Verwaltung über die Adresse des nächsten Wertstoffhofs und liefern Sie Ihr Gerät dort ab.



Das Symbol des durchgestrichenen Müllimers auf einem Elektro- oder Elektronik-Altgerät besagt, dass dieses am Ende seiner Lebensdauer nicht im Hausmüll entsorgt werden darf. Zur kostenfreien Rückgabe stehen in Ihrer Nähe Sammelstellen für Elektro- und Elektronik-Altgeräte zur Verfügung. Die Adressen erhalten Sie von Ihrer Stadt- bzw. Kommunalverwaltung. Sie können Sie sich auf unserer Webseite www.arebos.de über weitere, von uns geschaffene Rückgabemöglichkeiten informieren.



Durch die getrennte Sammlung von Elektro- und Elektronik-Altgeräten soll die Wiederverwendung, die stoffliche Verwertung bzw. andere Formen der Verwertung von Altgeräten ermöglicht, sowie die negativen Folgen bei der Entsorgung auf die Umwelt und die menschliche Gesundheit vermieden werden.

Unsere Kundenservicenummer: Tel. +49 (0) 931 9080 3000

Fax: +49 (0) 931 4523 2799 / E-Mail: info@arebos.de

Büroadresse: Canbolat Vertriebs GmbH • Gneisenaustraße 10-11 • 97074 Würzburg

Rücksendeadresse entnehmen Sie dem Impressum: <https://www.arebos.de/impressum/>

EU-Konformitätserklärung

Wir, die

Canbolat Vertriebs GmbH, Gneisenaustraße 10-11, 97074 Würzburg, Deutschland

erklären hiermit, dass die nachfolgend bezeichneten Geräte aufgrund ihrer Konzipierung und Bauart sowie in den von uns in Verkehr gebrachten Ausführungen den einschlägigen, grundlegenden Sicherheits- und Gesundheitsanforderungen den EU-Richtlinien entsprechen.

Produktname: AREBOS Druckluftschlauch Aufroller

Modellnummer: AR-HE-DA10/15/20/30M

Modell/ Artikelnummer:

10 m	15 m	20 m	30 m
4260627425327	4260627425334	4260627425341	4260627425358

Sollte das Gerät ohne unser Einverständnis modifiziert werden, verliert diese Konformitätserklärung Ihre Gültigkeit.

Getestet nach:

2006/42/EG (Maschinenrichtlinie)

EU-Norm:

EN ISO 12100: 2010

Datum/Unterschrift Hersteller/Ort:

Würzburg, 03.02.2022



Unterschrift:

Dipl.-Inform. (Univ.) Korhan Canbolat, Geschäftsführer

Repräsentant dieser Gebrauchsanweisung/Technischen Daten:

Dipl.-Inform. (Univ.) Korhan Canbolat, Geschäftsführer

Büroadresse:

Canbolat Vertriebs GmbH

Gneisenaustraße 10-11

97074 Würzburg

Rücksendeadresse entnehmen Sie dem Impressum: <https://www.arebos.de/impressum/>

Umsatzsteuer-Identifikationsnummer: DE 263752326

Gericht der Handelsregistereintragung ist Würzburg, HRB 10082

WEEE-Reg.-Nr. DE 61617071