

Mode d'emploi original – Enrouleur avec tuyau d'air comprimé

AREBOS

Enrouleur avec tuyau d'air comprimé

AR-HE-DA10/15/20/30M



Suivez bien toutes les mesures de sécurité contenues dans ce mode d'emploi afin de vous assurer une utilisation en toute sécurité.

CE

Merci de votre confiance en AREBOS.

Table des matières

1. Règles générales de sécurité	3
1.1 Explication des symboles	3
1.2 Consignes générales de sécurité	4
2. Utilisation prévue.....	5
3. Lieu d'installation.....	5
4. Assemblage.....	6
4.1 Liste des pièces	6
4.2 Montage sur un mur	7
5. Utiliser	7
5.1 Notes sur l'utilisation correcte.....	7
5.2 Utiliser	8
6. Nettoyage	8
7. Entretien	9
8. Dépannage.....	9
9. Données techniques.....	9
10. Stockage.....	10
11. Élimination respectueuse de l'environnement	10
11.1 Élimination et emballage	10
11.2 Élimination des appareils usagés	10
Déclaration de conformité EU	11

Merci d'avoir acheté notre produit. Veuillez lire attentivement le mode d'emploi avant d'utiliser le produit pour la première fois. Si vous donnez le produit à un tiers, ce manuel doit être remis avec le produit. Conservez le manuel d'instructions pour toute référence ultérieure. Les dessins de ce manuel peuvent ne pas correspondre aux objets physiques. Veuillez vous référer aux objets physiques.

1. Règles générales de sécurité

1.1 Explication des symboles



Ce produit ne doit **pas** être jeté avec les ordures ménagères !



Déclaration de conformité : Les produits affichants ce symbole répondent à toutes les dispositions communautaires à appliquer de l'Espace économique européen.



Attention ! Lisez attentivement les consignes de sécurité. Le non-respect des mesures de sécurité peut entraîner des blessures ou des dommages graves. Conservez le mode d'emploi dans un endroit sûr.



Attention ! Porter des gants de protection !



Attention ! Porter des lunettes de protection !



Attention ! Porter une protection auditive !

1.2 Consignes générales de sécurité

Veillez lire attentivement et entièrement les instructions de sécurité et d'avertissement suivantes avant d'installer et de mettre en service l'enrouleur.

C'est pour votre propre sécurité ! Nous déclinons toute responsabilité pour les dommages et blessures causés par le non-respect des consignes de sécurité !

Attention - danger d'étouffement !

- Les petites pièces et les matériaux d'emballage peuvent être récupérés pour les enfants en bas âge et les animaux domestiques en cas de manipulation incorrecte ; un danger aigu de suffocation

Attention - danger d'explosion !

- Ne jamais utiliser d'outils à air comprimé contenant des gaz inflammables
- Ne pas utiliser d'outils pneumatiques à proximité de matériaux hautement inflammables

Attention - Ne convient pas aux enfants

- Les enfants de moins de 16 ans ne doivent pas utiliser l'enrouleur de tuyau d'air comprimé
- Le produit ne peut être utilisé que par des personnes connaissant bien la manipulation des appareils
- sont familiers et informés des dangers possibles.

Attention - Danger de dommages

- Le site d'installation doit avoir une capacité portante suffisante
- Le site d'installation doit être exempt de câbles et de tuyaux cachés
- Ne faites fonctionner l'enrouleur de tuyau d'air comprimé qu'avec de l'air comprimé, jamais avec des liquides
- Utiliser le tuyau d'air comprimé sans exception avec le compresseur, jamais avec les bouteilles d'air comprimé
- N'utiliser qu'avec des accessoires en parfait état
- Ne jamais dépasser la pression de travail maximale du tambour ou des outils pneumatiques
- Ne raccordez que des lignes où la température maximale autorisée est dépassée.
- la pression admissible est empêchée de plus de 10 %.
- Tenez le tuyau d'air comprimé à l'écart des objets pointus, des arêtes vives,
- la chaleur élevée et les matériaux hautement inflammables
- Gardez le boîtier et les tuyaux exempts de poussière et de saleté
- Ne laissez pas l'humidité pénétrer à l'intérieur de l'enrouleur de tuyau
- N'utilisez jamais d'ustensiles de nettoyage pointus, tranchants ou grattants pour le nettoyage
- utiliser
- Ne pas nettoyer avec des produits chimiques agressifs ou des nettoyeurs abrasifs
- Ne pas apporter de modifications au produit
- N'utilisez que des biens en parfait état
- Les travaux de réparation ne peuvent être effectués que par du personnel qualifié

Attention - Risque de blessure

- Installer l'enrouleur de manière permanente sur un mur ou un plafond
- Le balancement des tuyaux d'air comprimé peut causer des blessures graves
- Un enroulement incontrôlé du tuyau comporte un risque élevé de blessure
- Les tuyaux d'air comprimé qui traînent présentent un risque potentiel de trébuchement
- Ne jamais diriger les tuyaux d'air comprimé contre les personnes ou les animaux

- Débranchez toujours l'enrouleur du tuyau d'air comprimé de la
- Débranchez l'alimentation en air comprimé.

2. Utilisation prévue

L'enrouleur de tuyau d'air comprimé est exclusivement conçu pour alimenter en énergie les outils et applications à air comprimé en combinaison avec un compresseur. L'enrouleur de tuyau est adapté au transport d'air comprimé sans exception. Les liquides tels que l'eau ne doivent pas être transportés avec l'article.

L'enrouleur doit être monté sur un mur ou un plafond approprié. Sans une telle fixation, l'utilisation de cette unité d'air comprimé n'est pas autorisée.

L'article est uniquement destiné aux personnes privées du secteur des loisirs et du bricolage. L'enrouleur de tuyau d'air comprimé ne convient pas à une utilisation dans les secteurs commercial, industriel et artisanal.

L'utilisation prévue de cet article comprend également :

- N'utiliser que les accessoires qui conviennent à cet enrouleur de tuyau d'air comprimé.
- Toutes les personnes qui utilisent l'équipement doivent être familiarisées avec la manipulation de l'équipement et informées des dangers éventuels.
- Lors de l'utilisation de l'appareil, toutes les réglementations applicables en matière de prévention des accidents doivent être strictement respectées.
- Respectez également toutes les réglementations du domaine de la médecine du travail et des règles de sécurité.

3. Lieu d'installation

L'utilisation de l'enrouleur sans le monter présente un grand danger pour les personnes et les objets se trouvant à proximité du tambour. Pour cette raison, l'utilisation sans montage n'est pas autorisée. Montez l'appareil sur un plafond ou un mur approprié.

Choisissez le lieu d'installation de manière à ce que l'enrouleur de tuyau d'air comprimé ne soit pas dans le chemin et ne vous présente pas d'obstacle. Pour que vous puissiez passer sous l'appareil sans problème, vous devez veiller à ce que la hauteur de montage soit d'au moins 2,5 mètres lorsque vous montez l'appareil au plafond.

Avant de forer, assurez-vous qu'aucune ligne ou tuyau caché ne passe sur le site d'installation. Utilisez un détecteur pour détecter les tuyaux et les câbles. Vous pouvez également demander l'aide d'un professionnel.

Veillez également à ce que le mur ou le plafond ait une capacité portante suffisante et transporte l'enrouleur de tuyau d'air comprimé. Si ce n'est pas le cas, les enrouleurs de tuyau d'air comprimé ne doivent jamais être fixés à ce stade.

4. Assemblage

L'enrouleur de tuyau à air comprimé ne peut être monté qu'à des endroits où la capacité de charge est suffisante et où il n'y a ni conduites ni tuyaux. En cas de doute, consultez un spécialiste qui vérifiera si le plafond ou le mur répond aux exigences nécessaires.

Faites preuve d'une grande prudence lors de l'installation de l'enrouleur. Prenez suffisamment de Temps et travail concentrés. Une installation incorrecte du tambour met en danger la sécurité du produit et peut entraîner des blessures et des dommages matériels.

Pour le montage, utilisez uniquement des outils certifiés provenant de revendeurs spécialisés. Respectez les consignes de sécurité et d'avertissement de ces outils.

Portez toujours des vêtements de protection appropriés lors de l'installation.

4.1 Liste des pièces

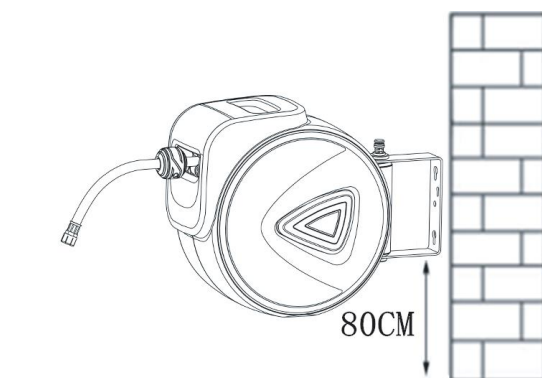
Version 10m				
Nr.	Nom	Photo	Mesures	Montant
1	Vis		M5 x 50mm	2
2	Cheville		M8	2
3	Mamelon à bouchon avec filetage intérieur			1
4	Raccord rapide avec filetage intérieur			1
5	Logement du tuyau à pression			1

Versions 15m / 20m				
Nr.	Nom	Photo	Mesures	Montant
1	Vis		M6 x 60mm	2
2	Cheville		M10	2
3	Mamelon à bouchon avec filetage intérieur			1
4	Raccord rapide avec filetage intérieur			1
5	Logement du tuyau à pression			1
6	Aile de fixation			1

Version 30m				
Nr.	Nom	Photo	Mesures	Montant
1	Vis		M8 x 60mm	2
2	Cheville		M10	2
3	Mamelon à bouchon avec filetage intérieur			1
4	Raccord rapide avec filetage intérieur			1
5	Logement du tuyau à pression			1

4.2 Montage sur un mur

Selon la variante, l'aile de fixation est utilisée comme modèle pour les trous de perçage. Planifiez la position de manière à ce que l'enrouleur puisse être raccordé à un compresseur. Montez l'enrouleur à environ 80 cm au-dessus du sol. Le tuyau de l'enrouleur doit atteindre un compresseur.



* Le produit peut varier en fonction de la variété

5. Utiliser

5.1 Notes sur l'utilisation correcte

L'enrouleur de tuyau d'air comprimé ne convient que pour le transport d'air comprimé. L'appareil ne doit pas être utilisé avec des liquides ou des gaz inflammables. Il existe un risque d'explosion avec des gaz inflammables.

L'enrouleur de tuyau d'air comprimé ne peut être utilisé qu'avec un compresseur. L'utilisation avec des bouteilles d'air comprimé n'est pas autorisée.

Ne jamais dépasser la pression de service maximale de l'enrouleur de tuyau d'air comprimé ou de l'outil à air comprimé utilisé avec celui-ci. Sans exception, fixez l'enrouleur de tuyau d'air comprimé sur les lignes d'air comprimé où le dépassement de la pression maximale autorisée de plus de 10 % est empêché, par exemple par un réducteur de pression).

L'enrouleur de tuyau d'air comprimé est équipé d'un mécanisme de verrouillage et de retour qui facilite l'extraction et le retour du tuyau. Néanmoins, veuillez toujours à laisser le tuyau se

réenclencher de manière contrôlée. Un enroulement incontrôlé du tuyau peut provoquer des blessures graves. Si le mécanisme de rembobinage est endommagé, l'enrouleur de tuyau doit être immédiatement mis hors service. Faites réparer l'appareil par un technicien qualifié avant de le remettre en service.

Le mécanisme de verrouillage produit un grincement lorsque le tuyau est enroulé et déroulé. Il ne s'agit donc pas d'un défaut ou d'un dommage. Après de nombreuses applications ou en cas de problèmes avec le mécanisme, ou si ce bruit change, il faut immédiatement consulter un spécialiste.

Avant chaque utilisation, vérifiez soigneusement que le tuyau n'est pas troué ou endommagé. Ils réduisent les performances de l'appareil et présentent un risque de blessure. Pour éviter les trous et les dommages, tenez toujours le tuyau d'air comprimé à l'écart des objets pointus ou tranchants.

Éloignez également du tuyau d'air comprimé les feux ouverts et autres sources de chaleur ainsi que les matériaux facilement inflammables tels que l'huile.

Lorsque vous débranchez le tuyau d'air comprimé de la source d'air comprimé ou de l'outil pneumatique de l'enrouleur de tuyau d'air comprimé. Le tuyau peut s'enrouler et causer des blessures graves à vous-même et aux personnes se trouvant à proximité. Vous devez donc toujours avoir une bonne prise sur le tuyau.

5.2 Utilisier

1. Tirez lentement le tuyau hors du tambour. Le tuyau a 2 - 3 positions de verrouillage par mètre.
2. Ne continuez pas à tirer sur le tuyau lorsqu'il est déjà complètement sorti. Observez les marquages.
3. Tenez l'extrémité du tuyau pendant qu'il est enroulé dans le tambour pour éviter qu'il ne soit tiré en arrière de manière incontrôlée.

6. Nettoyage

La saleté n'a pas seulement un aspect peu attrayant, elle a aussi un effet négatif sur les propriétés des matériaux et la fonctionnalité. C'est pourquoi nous recommandons de nettoyer soigneusement l'appareil après chaque utilisation.

Veillez à ce que le boîtier et le tuyau soient aussi exempts que possible de poussière et de saleté en les essuyant régulièrement avec un chiffon propre ou en soufflant la saleté avec de l'air comprimé à basse pression. Veillez à ce que l'humidité ne pénètre pas à l'intérieur de l'enrouleur de tuyau.

Avant de remettre le tuyau dans le boîtier après le travail, vous devez le nettoyer soigneusement. Utilisez pour cela un chiffon doux et de l'eau savonneuse.

N'utilisez jamais d'ustensiles de nettoyage pointus, tranchants ou égratignants pour le nettoyage. N'utilisez pas de produits chimiques agressifs ou de nettoyeurs abrasifs. Ces produits attaquent le plastique et l'endommagent avec le temps.

7. Entretien

L'enrouleur de tuyau d'air comprimé et ses accessoires doivent être vérifiés à intervalles réguliers pour s'assurer qu'ils ne sont pas endommagés. Si vous constatez des dommages, vous ne devez pas les réutiliser après les avoir réparés.

Pour éviter tout danger, vous ne devez pas effectuer vous-même les travaux de réparation nécessaires. Faites toujours réparer les dommages par un atelier spécialisé qualifié. Utilisez sans exception des pièces de rechange d'origine ou des pièces de rechange du fabricant.

Avant de commencer à effectuer des travaux d'entretien et de réparation, les enrouleurs de tuyau d'air comprimé doivent être déconnectés de l'alimentation en air comprimé.

8. Dépannage

Le tuyau ne peut pas être rétracté automatiquement une fois qu'il a été complètement sorti. La raison peut être que l'extrémité du tuyau est verrouillée et qu'il n'y a pas de tuyau supplémentaire qui peut être retiré pour être déverrouillé.

Il existe la possibilité suivante pour résoudre ce problème :
Tenir le tuyau par le repère jaune et le retirer par secousses.
Déplacez le tuyau jusqu'à ce qu'il se rétracte.

9. Données techniques

Modèle	10 m	15 m	20 m	30 m
Numéro d'article	4260627425327	4260627425334	4260627425341	4260627425358
pression de fonctionnement max.	8 bar	18 bar	18 bar	18 bar
pression d'éclatement min.	24 bar	54 bar	54 bar	54 bar
Longueur du tube d'entrée	1 m	1,5 m	2 m	2 m
Longueur du tube de sortie	10 m	15 m	20 m	30 m
Prise de courant	1/4" (inch)	1/4" (inch)	1/4" (inch)	1/4" (inch)
Diamètre du tuyau	5/16" (inch)	3/8" (inch)	3/8" (inch)	3/8" (inch)
Matériau du tuyau	PVC			
Matériau du logement	PP			

10. Stockage

Si vous voulez stocker l'enrouleur de tuyau d'air comprimé, nettoyez le tuyau et le tambour au préalable. Laissez l'enrouleur sécher complètement avant de le stocker dans un endroit sec, sombre et à l'abri du gel. Veillez à ce que l'air de la pièce puisse bien circuler afin que l'humidité ne puisse pas s'accumuler et que des moisissures puissent se développer.

11. Élimination respectueuse de l'environnement

Avertissement Risque d'étouffement ! Les matériaux d'emballage sont dangereux pour les enfants. Ne laissez jamais les enfants jouer avec du matériel d'emballage.

11.1 Élimination et emballage

- L'emballage de votre appareil est composé de matériaux nécessaires pour garantir une protection efficace pendant le transport. Ces matériaux sont entièrement recyclables et réduisent ainsi l'impact sur l'environnement. Déposez l'emballage dans un conteneur pour matériaux recyclables.

11.2 Élimination des appareils usagés

- Les appareils usagés doivent être éliminés conformément aux directives et aux dispositions de l'élimination des déchets locale. Renseignez-vous auprès de votre administration locale pour connaître l'adresse du centre de recyclage le plus proche et déposez-y votre appareil.



Le symbole de la poubelle barrée sur un appareil électrique ou électronique usagé signifie que celui-ci ne doit pas être jeté avec les ordures ménagères à la fin de sa durée de vie. Des points de collecte pour les déchets d'équipements électriques et électroniques (DEEE) sont disponibles gratuitement près de chez vous. Vous obtiendrez les adresses auprès de votre municipalité ou administration locale. Vous pouvez vous informer sur notre site Internet www.arebos.de sur les autres possibilités de restitution que nous avons créées.

La collecte sélective des Déchets d'équipements électriques et électroniques a pour but de permettre la réutilisation, le recyclage ou d'autres formes de valorisation des Déchets d'équipements électriques et électroniques et d'éviter les conséquences négatives de leur élimination sur l'environnement et la santé humaine.

Notre numéro de service à la clientèle: Tél. +33 (0) 971 076 016

Télécopie : +49 (0) 931 4523 2799 / e-mail: info@arebos.de

Adresse du bureau: Canbolat Vertriebs GmbH • Gneisenaustraße 10-11 • 97074 Würzburg

L'adresse de retour figure dans l'impressum : <https://www.arebos.de/impressum/>

Déclaration de conformité EU

Nous, les

Canbolat Vertriebs GmbH, Gneisenaustraße 10-11, 97074 Würzburg, Allemagne

déclarons par la présente que l'équipement décrit ci-dessous, en vertu de sa conception et de sa construction et dans les versions mises sur le marché par nous, est conforme aux exigences essentielles de santé et de sécurité pertinentes des directives de l'UE.

Nom du produit : AREBOS Enrouleur avec tuyau d'air comprimé

Numéro de modèle : AR-HE-DA10/15/20/30M

Numéro d'article :

10 m	15 m	20 m	30 m
4260627425327	4260627425334	4260627425341	4260627425358

Si l'appareil est modifié sans notre accord, la présente déclaration de conformité perd sa validité.

Testé selon :
2006/42/EC

Norme européenne :
EN ISO 12100: 2010

Date/Signature Fabricant/Lieu :

Würzburg, 2 février 2022



Signature :
Dipl.-Inform. (Univ.) Korhan Canbolat, Directeur général

Représentatif de ces instructions d'utilisation/données techniques :
Dipl.-Inform. (Univ.) Korhan Canbolat, Directeur général

Adresse du bureau :
Canbolat Vertriebs GmbH
Gneisenaustraße 10 – 11
D-97074 Würzburg

L'adresse de retour figure dans l'impressum : <https://www.arebos.de/impressum/>

Numéro d'identification de TVA : DE 263752326
Le tribunal de l'inscription au registre du commerce est Würzburg, HRB 10082
N° Inscr. DEEE: DE 61617071