

Oryginalna instrukcja obsługi – zwijacz węża sprężonego powietrza AREBOS

# AREBOS

## Bęben na wąż sprężonego powietrza

AR-HE-DA10/15/20/30M



Przestrzegaj wszystkich środków ostrożności zawartych w niniejszej instrukcji obsługi, aby zapewnić bezpieczne użytkowanie.



Dziękujemy za zaufanie do AREBOS.

# Spis treści

<b>1. Instrukcje bezpieczeństwa.....</b>	<b>3</b>
1.1 Wyjaśnienie symboli.....	3
1.2 Instrukcje bezpieczeństwa .....	4
<b>2. Przeznaczenie.....</b>	<b>5</b>
<b>3. Montageort.....</b>	<b>5</b>
<b>4. Montaż.....</b>	<b>6</b>
4.1 Teileliste .....	6
4.2 Montaż na ścianie.....	7
<b>5. Użytkowanie .....</b>	<b>7</b>
5.1 Instrukcja prawidłowego użytkowania.....	7
5.2 Zastosowanie.....	8
<b>6. Czyszczenie .....</b>	<b>8</b>
<b>7. Konserwacja.....</b>	<b>9</b>
<b>8. Rozwiązywanie problemów.....</b>	<b>9</b>
<b>9. Dane techniczne .....</b>	<b>9</b>
<b>10. Przechowywanie .....</b>	<b>10</b>
<b>11. Utylizacja przyjazna dla środowiska .....</b>	<b>10</b>
11.1 Utylizacja i pakowanie .....	10
11.2 Utylizacja starego sprzętu .....	10
<b>Deklaracja zgodności UE .....</b>	<b>11</b>

Dziękujemy za zakup naszego produktu. Przeczytaj uważnie instrukcję obsługi przed pierwszym użyciem produktu. Jeśli pozostawisz produkt osobom trzecim, niniejsza instrukcja obsługi również musi zostać przekazana. Zachowaj instrukcję obsługi do wykorzystania w przyszłości. Rysunki w tym podręczniku mogą nie pasować do obiektów fizycznych. Proszę odnieść się do obiektów fizycznych.

## 1. Instrukcje bezpieczeństwa

### 1.1 Wyjaśnienie symboli



Produktu **nie wolno** wyrzucać razem z odpadami domowymi!



Oznakowanie CE może być wykorzystane do uznania, że produkt jest zgodny z przepisami prawnymi europejskich norm prawnych i dlatego może być przedmiotem handlu we Wspólnocie Europejskiej.



**Ostrzeżenie!** Przeczytaj uważnie przepisy bezpieczeństwa. Że Nieprzestrzeganie środków ostrożności może spowodować poważne obrażenia ciała lub uszkodzenia. Przechowuj instrukcję obsługi w bezpiecznym miejscu.



**Ostrzeżenie!** Nosić rękawice ochronne!



**Ostrzeżenie!** Noś okulary ochronne!



**Ostrzeżenie!** Stosować ochronniki słuchu!

## **1.2 Instrukcje bezpieczeństwa**

Prosimy o uważne i wyczerpujące zapoznanie się z poniższymi instrukcjami dotyczącymi bezpieczeństwa i ostrzeżeniami przed złożeniem kołowrotka i uruchomieniem go. To dla własnego bezpieczeństwa! W przypadku szkód i obrażeń spowodowanych nieprzestrzeganiem przepisów instrukcji bezpieczeństwa, nie ponosimy żadnej odpowiedzialności!

### **Uwaga - ryzyko uduszenia!**

- Małe części i materiały opakowaniowe dla małych dzieci i zwierząt domowych w przypadku niewłaściwego użytkowania
- Postępowanie w przypadku ostrego ryzyka uduszenia

### **Uwaga - ryzyko wybuchu!**

- Nigdy nie używaj narzędzi pneumatycznych z gazami łatwopalnymi
- Nie używaj narzędzi pneumatycznych w pobliżu materiałów wysoce łatwopalnych

### **Uwaga – Nie nadaje się dla dzieci**

- Dzieci poniżej 16 roku życia nie mogą korzystać z bębna pneumatycznego
- Produkt może być używany wyłącznie przez osoby, które są zaznajomione z obsługą sprzętu są zaznajomieni i poinformowani o możliwych zagrożeniach.

### **Uwaga – ryzyko uszkodzenia**

- Miejsce montażu musi mieć wystarczającą nośność
- Miejsce instalacji musi być wolne od ukrytych przewodów i rur
- Obracaj bęben węża sprężonego powietrza tylko sprężonym powietrzem, nigdy cieczami
- Używaj węża sprężonego powietrza ze sprężarką bez wyjątku, nigdy z butlami sprężonego powietrza
- Używaj tylko z akcesoriami w idealnym stanie
- Nigdy nie przekraczaj maksymalnego ciśnienia roboczego bębna lub narzędzi pneumatycznych
- Łącz się tylko z liniami, w których możliwe jest przekroczenie maksimum dopuszczalne ciśnienie jest zapobiega o więcej niż 10%
- Trzymaj wąż sprężonego powietrza z dala od ostrych przedmiotów, ostrych krawędzi, wysoka temperatura i materiały łatwopalne
- Utrzymuj obudowy i węże wolne od kurzu i brudu
- Nie dopuść do przedostania się wilgoci do wnętrza bębna węża
- Nie używaj ostrych, spiczastych lub drapiących przyborów do czyszczenia używać
- Nie czyść ostrymi środkami chemicznymi lub ściernymi środkami czyszczącymi
- Nie wprowadzaj żadnych zmian w produkcie
- Używaj towaru tylko w idealnym stanie
- Działania naprawcze mogą być wykonywane wyłącznie przez wykwalifikowany personel

### **Uwaga - ryzyko obrażeń**

- Zamontuj zwijacz węża mocno na ścianie lub suficie
- Rozbite węży sprężonego powietrza może spowodować poważne obrażenia
- Niekontrolowany wąż zwijający stwarza wysokie ryzyko obrażeń
- Węże sprężonego powietrza leżące wokół stanowią potencjalne zagrożenie potknięcia
- Nigdy nie kieruj węży sprężonego powietrza na ludzi i zwierzęta
- Zwijacz węża sprężonego powietrza przed konserwacją i naprawą jest zawsze wykonywany przez Odłączyć dopływ sprężonego powietrza.

## 2. Przeznaczenie

Zwijacz węża pneumatycznego jest przeznaczony wyłącznie do dostarczania energii do narzędzi pneumatycznych i aplikacji w połączeniu ze sprężarką. Zwijacz węża niezmiennie nadaje się do transportu sprężonego powietrza. Ciecze, takie jak woda, nie mogą być transportowane razem z przedmiotem.

Zwijacz węża musi być przymocowany do odpowiedniej ściany lub sufitu. Bez takiego mocowania użycie tego urządzenia sprężonego powietrza jest niedozwolone.

Artykuł jest przeznaczony wyłącznie dla osób prywatnych z sektora hobbystycznego i zrób to sam. Zwijacz węża sprężonego powietrza nie nadaje się do użytku w sektorze handlowym, przemysłowym i rzemieślniczym.

Zamierzone zastosowanie niniejszego artykułu obejmuje również:

- Używaj tylko akcesoriów, które są odpowiednie dla tego bębna węża pneumatycznego.
- Wszystkie osoby korzystające z urządzenia muszą być zaznajomione z obchodzeniem się z urządzeniami i muszą być poinformowane o możliwych zagrożeniach.
- Podczas korzystania z urządzenia należy skrupulatnie przestrzegać wszystkich obowiązujących przepisów dotyczących zapobiegania wypadkom.
- Przestrzegaj również wszystkich przepisów dotyczących bezpieczeństwa i higieny pracy Zakres.

## 3. Montageort

Bezmontażowe korzystanie z bębna stanowi duże zagrożenie dla ludzi i przedmiotów znajdujących się w pobliżu bębna. Z tego powodu użycie bez montażu jest niedozwolone. Zamontuj urządzenie na odpowiednim suficie lub ścianie.

Wybierz miejsce instalacji tak, aby zwijacz węża pneumatycznego nie przeszkadzał i nie stanowił dla Ciebie przeszkody. Aby móc bez problemu przejść pod urządzeniem, należy upewnić się, że wysokość montażu wynosi co najmniej 2,5 metra podczas montażu sufitu.

Przed wierceniem upewnij się, że wzdłuż miejsca montażu nie ma ukrytych przewodów ani rur. Użyj detektora do wykrywania rur i przewodów. Alternatywnie możesz zwrócić się o pomoc eksperta.

Upewnij się również, że ściana lub sufit ma wystarczającą nośność i przenosi zwijacz węża sprężonego powietrza. Jeśli tak nie jest, Bębny węża sprężonego powietrza nigdy nie powinny być podłączane do tego miejsca.

## 4. Montaż

Zwijacz węża pneumatycznego może być instalowany tylko w miejscach, w których zagwarantowana jest wystarczająca nośność i nie biegną wzdłuż niego ani przewody, ani rury. W razie wątpliwości skontaktuj się ze specjalistą, który sprawdzi sufit lub ścianę pod kątem niezbędnych wymagań.

Podejdź do montażu bębna z wielką ostrożnością. Weź wystarczająco dużo czasu i pracuj w sposób skoncentrowany. Niewłaściwa instalacja bębna zagraża bezpieczeństwu produktu i może spowodować obrażenia ciała i uszkodzenie mienia.

Do montażu używaj wyłącznie certyfikowanych narzędzi od wyspecjalizowanych sprzedawców detalicznych. Rozważ instrukcje bezpieczeństwa i ostrzeżenia dotyczące tych narzędzi.

Podczas montażu należy zawsze nosić odpowiednią odzież ochronną.

### 4.1 Teileliste

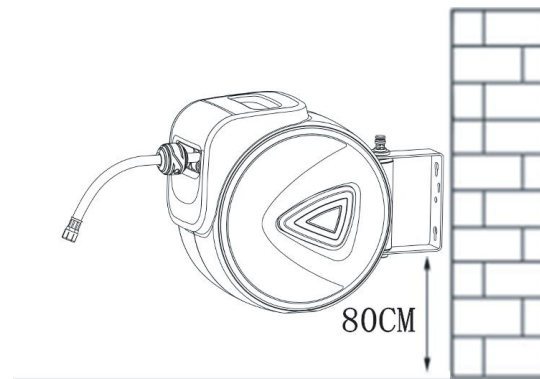
Wariant 10m				
Nie.	Oznaczenie	Obraz	Metryki	Numer
1	Śruba		M5 x 50mm	2
2	Kołka		M8	2
3	Złączka wtykowa z gwintem wewnętrznym			1
4	Szybkie połączenie z gwintem wewnętrznym			1
5	Zwijacz węża sprężonego powietrza			1

Wariant 15m / 20m				
Nie.	Oznaczenie	Obraz	Metryki	Numer
1	Śruba		M6 x 60mm	2
2	Kołka		M10	2
3	Złączka wtykowa z gwintem wewnętrznym			1
4	Szybkie połączenie z gwintem wewnętrznym			1
5	Schlauchtrommelgehäuse			1
6	Befestigungsflügel			1

Wariant 30m				
Nie.	Oznaczenie	Obraz	Metryki	Numer
1	Śruba		M8 x 60mm	2
2	Kołka		M10	2
3	Złączka wtykowa z gwintem wewnętrznym			1
4	Szybkie połączenie z gwintem wewnętrznym			1
5	Sprężone powietrze – zwijacz węża			1

## 4.2 Montaż na ścianie

W zależności od wariantu skrzydło mocujące służy jako szablon do wiercenia otworów. Zaplanuj pozycję tak, aby można było podłączyć kołowrotek do sprężarki. Zamontuj kołowrotek około 80 cm nad ziemią. Wąż do bębna musi dotrzeć do sprężarki.



\*Produkt może się różnić w zależności od wariantu

## 5. Użytkowanie

### 5.1 Instrukcja prawidłowego użytkowania

Zwijacz węża sprężonego powietrza nadaje się tylko do transportu sprężonego powietrza. Urządzenia nie wolno używać z cieczami lub gazami łatwopalnymi. Istnieje ryzyko wybuchu w przypadku gazów palnych.

Zwijacz węża sprężonego powietrza może być używany tylko ze sprężarką. Używanie z butlami ze sprężonym powietrzem jest niedozwolone.

Nigdy nie przekraczaj maksymalnego ciśnienia roboczego bębna węża pneumatycznego lub narzędzia pneumatycznego, które z nim pracuje. Bez wyjątku należy przymocować zwijacz węża pneumatycznego do przewodów sprężonego powietrza, które zapobiegają przekroczeniu maksymalnego dopuszczalnego ciśnienia o więcej niż 10 procent, np. przez reduktor ciśnienia).

Pneumatyczny zwijacz węża jest wyposażony w mechanizm blokujący i powrotny, który ułatwia wyciąganie i powrót węża. Niemniej jednak zawsze upewnij się, że wąż pęka w kontrolowany sposób.

Niekontrolowane zwijanie węża może spowodować poważne obrażenia. Jeśli mechanizm bębna jest uszkodzony, zwijacz węża musi zostać natychmiast wyłączony z eksploatacji. Zleć naprawę urządzenia przez specjalistę przed ponownym uruchomieniem urządzenia.

Zamek wytwarza skrzypiący dźwięk, gdy wąż jest zwijany w górę i w dół.

Nie jest to zatem usterka ani uszkodzenie. Zapytaj o liczne

Aplikacje lub w przypadku problemów z mechanizmem, który zmienia ten hałas, należy natychmiast skonsultować się ze specjalistą.

Przed każdym użyciem dokładnie sprawdź wąż pod kątem i innych uszkodzeń. Zmniejszają wydajność urządzenia i stwarzają ryzyko obrażeń. Aby zapobiec i uszkodzeniom, należy zawsze trzymać wąż sprężonego powietrza z dala od ostrych przedmiotów.

Otwarty ogień i inne źródła ciepła, a także wysoce łatwopalne materiały, takie jak olej, muszą być również trzymane z dala od węża sprężonego powietrza.

Podczas odłączania węża sprężonego powietrza od źródła sprężonego powietrza lub narzędzia .dem powietrza powrotnego

z bębna węża sprężonego powietrza. Wąż może przewrócić się i poważnie zranić Ciebie i ludzi w bezpośrednim sąsiedztwie. Dlatego zawsze powinieneś mocno trzymać się węża.

## **5.2 Zastosowanie**

1. Powoli wyciągnij wąż z bębna. Wąż ma 2-3 na metr

Verriegelungspositionen.

2. Nie ciągnij węża, jeśli jest już całkowicie rozciągnięty. Aby to zrobić, zwróć uwagę na oznaczenie.

3. Przytrzymaj wąż na końcu, gdy jest zwinięty z powrotem do bębna, aby nie został odciągnięty w niekontrolowany sposób.

## **6. Czyszczenie**

Bруд nie tylko wygląda nieestetycznie, ale także negatywnie wpływa na właściwości i funkcjonalność materiału. Z tego powodu zalecamy korzystanie z urządzenia

Dokładnie wyczyść po każdym użyciu.

Utrzymuj obudowę i wąż tak wolne od kurzu i brudu, jak to możliwe, regularnie wycierając je czystą szmatką lub zdmuchując brud sprężonym powietrzem pod niskim ciśnieniem. Upewnij się, że wilgoć nie przenika do wnętrza zwijacza węża.

Zanim poprowadzisz wąż z powrotem do obudowy po zakończeniu pracy, powinieneś skrupulatnie wyczyścić wąż. Użyj miękkiej szmatki i łagodnej wody z mydłem.

Pod żadnym pozorem nie należy używać ostrych, spiczastych lub drapiących przyborów czyszczących do czyszczenia.

Podobnie, unikaj używania ostrych chemikaliów lub ściernych środków czyszczących. Atakują one plastik i uszkadzają go z czasem.



## 7. Konserwacja

Zwijacz węża sprężonego powietrza i akcesoria muszą być sprawdzane w regularnych odstępach czasu pod kątem uszkodzeń. Jeśli zauważysz jakiegokolwiek uszkodzenia, możesz najpierw Użyć ponownie po usunięciu uszkodzeń.

Aby uniknąć niebezpieczeństw, nie należy samodzielnie wykonywać żadnych niezbędnych prac naprawczych. Zawsze zleć naprawę uszkodzeń wykwalifikowanemu warsztatowi specjalistycznemu. Bez wyjątku używaj oryginalnego sprzętu zastępczego lub zastępczego. Części zamienne od producenta.

Przed rozpoczęciem prac konserwacyjnych i naprawczych Pamiętaj, aby odłączyć zwijacz węża sprężonego powietrza od źródła sprężonego powietrza.

## 8. Rozwiązywanie problemów

Wąż nie może być automatycznie zwinięty po całkowitym wysunięciu węża. Powodem może być to, że koniec węża jest zablokowany i nie ma dodatkowego węża, który można wyciągnąć w celu odblokowania.

Istnieje sposób rozwiązania tego problemu:  
Przytrzymaj wąż za żółty znak i pociągnij szarpnięciem  
Ruch na wężu, aż się schowa.

## 9. Dane techniczne

Model	10 metrów	15 metrów	20 metrów	30 metrów
Artykuł	4260627425327	4260627425334	4260627425341	4260627425358
ciśnienie robocze	8 bar	18 bar	18 bar	18 bar
Min. Berstdruck •	24 bar	54 bar	54 bar	54 bar
Długość węża wlotowego	1 m	1,5 m	2 m	2 m
Długość węża wylotowego	10 metrów	15 metrów	20 metrów	30 metrów
Anschlussfitting	1/4" (cale)	1/4" (cale)	1/4" (cale)	1/4" (cale)
Średnica węża	15/16"	3/8" (cale)	3/8" (cale)	3/8" (cale)
Schlauchmaterial	PVC			
Materiał obudowy	PP			

## 10. Przechowywanie

Jeśli chcesz przechowywać zwijacz węża sprężonego powietrza, wyczyść wcześniej wąż i bęben. Pozostaw kołowrotek do wyschnięcia przed przechowywaniem go w suchym, ciemnym i wolnym od szronu miejscu. Upewnij się, że powietrze w pomieszczeniu może dobrze cyrkulować, aby wilgoć nie gromadziła się i nie mogła rozwijać się pleśń.

## 11. Utylizacja przyjazna dla środowiska

**Ostrzeżenie: Ryzyko zadławienia!** Materiał opakowaniowy jest niebezpieczny dla dzieci. Nigdy nie pozwól dzieciom bawić się materiałami opakowaniowymi.

### 11.1 Utylizacja i pakowanie

- Opakowanie Twojego urządzenia wykonane jest z materiałów, które są niezbędne do zagwarantowania skutecznej ochrony podczas transportu. Materiały te w pełni nadają się do recyklingu, co zmniejsza wpływ na środowisko. Opakowanie należy wyrzucić do kosza na materiały nadające się do recyklingu.

### 11.2 Utylizacja starego sprzętu

- Stare urządzenia muszą być utylizowane zgodnie z wytycznymi i przepisami dotyczącymi miejscowej utylizacji odpadów. Skontaktuj się z lokalną administracją w sprawie adresu najbliższego centrum recyklingu i dostarcz tam swoje urządzenie.



Symbol przekreślonego kosza na śmieci na starym urządzeniu elektrycznym lub elektronicznym oznacza, że nie wolno go wyrzucać wraz z odpadami domowymi po zakończeniu okresu użytkowania. Punkty zbiórki zużytego sprzętu elektrycznego i elektronicznego są dostępne w Twojej okolicy do bezpłatnego zwrotu. Możesz uzyskać adresy od swojego miasta lub samorządu. Możesz [www.arebos.de](http://www.arebos.de) dowiedzieć się o innych opcjach zwrotu stworzonych przez nas na naszej stronie internetowej.



Selektywna zbiórka zużytego sprzętu elektrycznego i elektronicznego ma na celu umożliwienie ponownego użycia, recyklingu lub innych form odzysku odpadów oraz uniknięcie negatywnych konsekwencji unieszkodliwiania dla środowiska i zdrowia ludzkiego.

**Nasz numer obsługi klienta: Tel. +49 (0) 931 9080 3000**

**Fax: +49 (0) 931 4523 2799 / E-mail: [info@arebos.de](mailto:info@arebos.de)**

Adres biura: Canbolat Vertriebs GmbH • Gneisenaustraße 10-11 • 97074 Würzburg

Adres zwrotny można znaleźć w stopce redakcyjnej: <https://www.arebos.de/impressum/>

## Deklaracja zgodności UE

My,

Canbolat Vertriebs GmbH, Gneisenaustraße 10-11, 97074 Würzburg, Niemcy

niniejszym oświadczamy, że opisane poniżej urządzenia spełniają odpowiednie zasadnicze wymagania dotyczące zdrowia i bezpieczeństwa dyrektyw UE ze względu na ich konstrukcję i budowę, a także w konstrukcjach wprowadzanych przez nas do obrotu.

Nazwa produktu: Zwijacz węża sprężonego powietrza AREBOS

Numer modelu: AR-HE-DA10/15/20 / 30M

Model/numer artykułu:

10 metrów	15 metrów	20 metrów	30 metrów
4260627425327	4260627425334	4260627425341	4260627425358

Jeśli urządzenie zostanie zmodyfikowane bez naszej zgody, niniejsza deklaracja zgodności traci ważność.

Przetestowano pod kątem:

2006/42/WE (dyrektywa maszynowa)

Norma UE:

W ISO 12100: 2010

Data/podpis Producent/Lokalizacja:

Würzburg 21.08.2023



Podpis:

Dipl.-Inform. (Univ.) Korhan Canbolat, Dyrektor Zarządzający

Przedstawiciel niniejszej instrukcji użytkowania/dane techniczne:

Dipl.-Inform. (Univ.) Korhan Canbolat, Dyrektor Zarządzający

Büroadresse:

Canbolat Vertriebs GmbH

Gneisenaustraße 10-11

97074 Würzburg

Adres zwrotny można znaleźć w stopce redakcyjnej: <https://www.arebos.de/impressum/>

Numer Identyfikacji Podatkowej: DE 263752326

Sądem właściwym do wpisania do rejestru handlowego jest Würzburg, HRB 10082

WEEE-Reg.-Nr. 61617071