

Ursprunglig bruksanvisning – AREBOS slangvinda för tryckluft

AREBOS

Slangvinda för tryckluft

AR-HE-DA10/15/20/30M



Följ alla säkerhetsåtgärder i denna bruksanvisning för att säkerställa säker användning.



Tack för förtroendet för AREBOS.

Innehållsförteckning

1. Säkerhets instruktioner	3
1.1 Förklaring av symboler	3
1.2 Säkerhets instruktioner	4
2. Avsedd användning	5
3. Montageort.....	5
4. Montering	6
4.1 Teileliste	6
4.2 Vägghermontering	7
5. Använd.....	7
5.1 Instruktioner för korrekt användning.....	7
5.2 Ansökan	8
6. Rengöring.....	8
7. Underhåll	9
8. Felsökning	9
9. Tekniska data	9
10. Förvaring	10
11. Miljövänligt bortskaffande	10
11.1 Bortskaffande och förpackning	10
11.2 Kassering av gammal utrustning	10
EU-försäkran om överensstämmelse.....	11

Tack för att du köpte vår produkt. Läs bruksanvisningen noggrant innan du använder produkten för första gången. Om du lämnar produkten till tredje part måste även denna bruksanvisning lämnas över. Spara bruksanvisningen för framtida referens.

Ritningarna i den här handboken kanske inte matchar de fysiska objekten. Se de fysiska objekten.

1. Säkerhets instruktioner

1.1 Förklaring av symboler



Denna produkt får **inte** kasseras med hushållsavfall!



En CE-märkning kan användas för att erkänna att en produkt uppfyller de rättsliga bestämmelserna i europeiska rättsliga standarder och därför kan handlas inom Europeiska gemenskapen.



Varning! Läs säkerhetsbestämmelserna noggrant. Att Underlåtenhet att följa säkerhetsåtgärder kan leda till allvarliga personskador eller skador. Förvara bruksanvisningen på ett säkert ställe.



Varning! Använd skyddshandskar!



Varning! Använd skyddsglasögon!



Varning! Använd hörselskydd!

1.2 Säkerhets instruktioner

Läs följande säkerhets- och varningsanvisningar noggrant och fullständigt innan du monterar rullen och sätter den i drift.

Detta är för din egen säkerhet! För skador och skador som orsakats av bristande efterlevnad av säkerhetsinstruktionerna tar vi inget ansvar!

Varning - risk för kvävning!

- Små delar och förpackningsmaterial för små barn och husdjur vid felaktig användning
- Hantering av akut kvävningsrisk

Varning - explosionsrisk!

- Använd aldrig pneumatiska verktyg med brandfarliga gaser
- Använd inte pneumatiska verktyg nära mycket brandfarliga material

Varning - Ej lämplig för barn

- Barn under 16 år får inte använda den pneumatiska slangvindan
- Produkten får endast användas av personer som är bekanta med hanteringen av utrustningen är bekanta och informeras om eventuella faror.

Försiktighet – risk för skador

- Monteringsplatsen måste ha tillräcklig bärförmåga
- Installationsplatsen måste vara fri från dolda ledningar och rör
- Använd endast tryckluftsslangvindan med tryckluft, aldrig med vätskor
- Använd tryckluftsslang med kompressor utan undantag, aldrig med tryckluftscylindrar
- Använd endast med tillbehör i perfekt skick
- Överskrid aldrig trummans eller de pneumatiska verktygens maximala arbetstryck
- Anslut endast till linjer där det är möjligt att överskrida maxvärdet tillåtet tryck förhindras med mer än 10%
- Håll tryckluftsslangen borta från vassa föremål, vassa kanter, hög värme och mycket brandfarliga material
- Håll höljen och slangar fria från damm och smuts
- Låt inte fukt tränga in i slangvindans insida
- Använd inte vassa, spetsiga eller repiga rengöringsredskap för rengöring använda
- Rengör inte med starka kemikalier eller slipande rengöringsmedel
- Gör inga ändringar i produkten
- Använd varorna endast i perfekt skick
- Reparationsåtgärder får endast utföras av kvalificerad personal

Försiktighet - risk för skada

- Installera slangvindan ordentligt på en vägg eller i taket
- Krossning av tryckluftsslangar kan orsaka allvarliga skador
- En okontrollerad inrullningsslang utgör en hög risk för skador
- Tryckluftsslangar som ligger runt är en potentiell snubbelrisk
- Rikta aldrig tryckluftsslangar mot människor och djur
- Tryckluftsslangvinda innan underhålls- och reparationsåtgärder alltid utförs av Koppla bort tryckluftstillförseln.

2. Avsedd användning

Den pneumatiska slangvindan är konstruerad uteslutande för att leverera energi till pneumatiska verktyg och applikationer i kombination med en kompressor. Slangvindan är alltid lämplig för transport av tryckluft. Vätskor som vatten får inte transporteras med föremålet.

Slangvindan måste fästas på en lämplig vägg eller tak. Utan en sådan fästning är det inte tillåtet att använda denna tryckluftsanordning.

Artikeln är endast avsedd för privatpersoner från hobby- och gör-det-självt-sektorn. Tryckluftsslangvindan är inte lämplig för användning inom kommersiella, industriella och hantverkssektorer.

Denna artikel skall även användas på följande sätt:

- Använd endast tillbehör som är lämpliga för denna pneumatiska slangvinda.
- Alla personer som använder apparaten ska känna till hur apparaterna hanteras och informeras om eventuella faror.
- Vid användning av enheten måste alla tillämpliga bestämmelser för förebyggande av olyckor följas noggrant.
- Följ också alla arbetsmiljöbestämmelser
Sortiment.

3. Montageort

Monteringsfri användning av rullen utgör en stor fara för människor och föremål i närheten av trumman. Av denna anledning är monteringsfri användning inte tillåten. Montera enheten på ett lämpligt tak eller vägg.

Välj installationsplats så att den pneumatiska slangvindan inte är i vägen och inte utgör ett hinder för dig. För att du ska kunna gå under enheten utan problem bör du se till att monteringshöjden är minst 2,5 meter när du monterar taket.

Innan du borrar, se till att det inte finns några dolda linjer eller rör som löper längs monteringsplatsen. Använd en detektor för att upptäcka rör och ledningar. Alternativt kan du söka experthjälp.

Se också till att väggen eller taket har tillräcklig bärförmåga och bär tryckluftsslangvindan. Om så inte är fallet ska Slangupprullare för tryckluft ska aldrig fästas på denna plats.

4. Montering

Den pneumatiska slangvindan får endast installeras på platser där tillräcklig bärförmåga garanteras och varken ledningar eller rör löper längs den. Om du är osäker, kontakta en specialist som kommer att kontrollera taket eller väggen för nödvändiga krav.

Närma dig trummans montering med stor omsorg. Ta tillräckligt Tid och arbete på ett koncentrerat sätt. Felaktig installation av trumman äventyrar produktsäkerheten och kan leda till person- och egendomsskador.

Använd endast certifierade verktyg från specialiserade återförsäljare för montering. Tänk på säkerhets- och varningsinstruktionerna för dessa verktyg.

Använd alltid lämpliga skyddskläder vid montering.

4.1 Teileliste

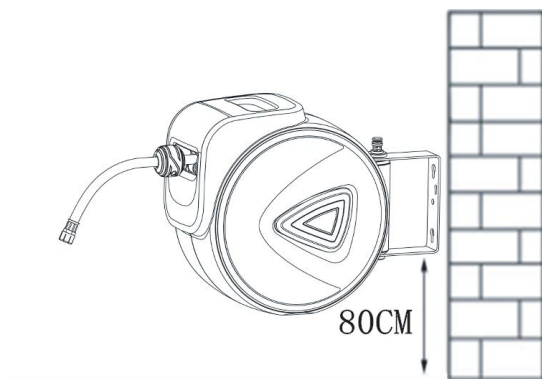
Variant 10m				
Nej.	Beteckning	Bild	Metrik	Nummer
1	Skruv		M5 x 50mm	2
2	Pluggen		M8	2
3	Plug-in nippel med invändig gänga			1
4	Snabbkoppling med invändig gänga			1
5	Slangvinda för tryckluft			1

Variant 15m / 20m				
Nej.	Beteckning	Bild	Metrik	Nummer
1	Skruv		M6 x 60mm	2
2	Pluggen		M10	2
3	Plug-in nippel med invändig gänga			1
4	Snabbkoppling med invändig gänga			1
5	Schlauchtrommelgehäuse			1
6	Befestigungsflügel			1

Variant 30m				
Nej.	Beteckning	Bild	Metrik	Nummer
1	Skruv		M8 x 60mm	2
2	Pluggen		M10	2
3	Plug-in nippel med invändig gänga			1
4	Snabbkoppling med invändig gänga			1
5	Tryckluft – slangvinda			1

4.2 Vägghäring

Beroende på varianten används fästvingen som mall för borrhålen. Planera positionen så att rullen kan anslutas till en kompressor. Montera rullen ca 80cm över marken. Slangen till rullen måste nå en kompressor.



*Produkten kan variera beroende på variant

5. Använd

5.1 Instruktioner för korrekt användning

Tryckluftsslangvindan är endast lämplig för transport av tryckluft. Apparaten får inte användas med vätskor eller brandfarliga gaser. Det finns risk för explosion vid brandfarliga gaser.

Tryckluftsslangvindan får endast användas med kompressor. Användning med tryckluftscylindrar är inte tillåten.

Överskrid aldrig det maximala arbetstrycket för den pneumatiska slangvindan eller det pneumatiska verktyg som används med den. Fäst utan undantag den pneumatiska slangvindan på tryckluftsledningar som förhindrar att det maximalt tillåtna trycket överskrids med mer än 10 procent, t.ex. av en tryckreducerare).

Den pneumatiska slangvindan är utrustad med en lås- och returmekanism som gör det enkelt att dra ut och returnera slangen. Se dock alltid till att du låter slangen snäppa tillbaka på ett kontrollerat sätt. Okontrollerad upprullning av slangen kan orsaka allvarliga skador. Om rullmekanismen är

skadad måste slangvindan omedelbart tas ur drift. Låt apparaten repareras av en professionell innan apparaten tas i drift igen.

Låset ger ett knarrande ljud när slangen rullas upp och ner.

Detta är därför inte ett fel eller skada. Be om många applikationer eller i händelse av problem med mekanismen att detta brus ändras, måste en specialist konsulteras omedelbart.

Före varje användning, noggrant inspektera slangen för hål och annan skada. De minskar enhetens prestanda och utgör en risk för skada. För att förhindra hål och skador bör du alltid hålla tryckluftsslangen borta från vassa föremål.

Öppna lågor och andra värmekällor samt mycket brandfarliga material som olja måste också hållas borta från tryckluftsslangen.

När du kopplar bort tryckluftsslangen från tryckluftskällan eller .dem returluftsverktyg från tryckluftens slangvinda. Slangen kan slå runt och allvarligt skada dig och människor i omedelbar närhet. Därför bör du alltid ha ett fast grepp om slangen.

5.2 Ansökan

1. Dra långsamt ut slangen ur trumman. Slangen har 2-3 per meter Verriegelungspositionen.
2. Fortsätt inte att dra i slangen om den redan är helt utsträckt. För att göra detta, var uppmärksam på markeringen.
3. Håll slangen i änden medan den rullas tillbaka in i trumman så att den inte dras tillbaka okontrollerat.

6. Rengöring

Smuts ser inte bara fula ut, det har också en negativ effekt på materialegenskaper och funktionalitet. Av denna anledning rekommenderar vi att du använder enheten Rengör noggrant efter varje användning.

Håll höljet och slangen så fria från damm och smuts som möjligt genom att torka av dem regelbundet med en ren trasa eller blåsa bort smuts med tryckluft vid lågt tryck. Se till att ingen fukt tränger in i slangvindans insida.

Innan du leder slangen tillbaka in i huset efter att arbetet är klart bör du noggrant rengöra slangen. Använd en mjuk trasa och milt tvålatten.

Under inga omständigheter ska du använda skarpa, spetsiga eller repiga rengöringsredskap för rengöring.

Undvik också att använda starka kemikalier eller slipande rengöringsmedel. Dessa attackerar plasten och skadar den över tiden.

7. Underhåll

Tryckluftsslangvindan och tillbehören måste kontrolleras med jämna mellanrum för skador. Om du märker någon skada kan du först använda igen när du har tagit bort skadan.

För att undvika faror bör du inte utföra något nödvändigt reparationsarbete själv. Låt alltid skadan repareras av en kvalificerad verkstad. Använd utan undantag original ersättnings- eller ersättningsutrustning. Reservdelar från tillverkaren.

Innan du börjar utföra underhålls- och reparationsarbeten ska se till att koppla bort tryckluftsslangvindan från tryckluftstillförseln.

8. Felsökning

Slangen kan inte dras in automatiskt efter att slangens förlängts helt. Anledningen kan vara att slangens ände är låst och det inte finns någon extra slang som kan dras ut för upplåsning.

Det finns ett möjligt sätt att lösa detta problem:
Håll slangens ände i det gula märket och dra med en ryckig rörelse på slangens ände tills den dras tillbaka.

9. Tekniska data

Modell	10 meter	15 meter	20 meter	30 meter
Artikel	4260627425327	4260627425334	4260627425341	4260627425358
arbetstryck	8 bar	18 bar	18 bar	18 bar
min. Berstdruck	24 bar	54 bar	54 bar	54 bar
Inloppsslangens längd	1 meter	1,5 meter	2 meter	2 meter
Utloppsslangens längd	10 meter	15 meter	20 meter	30 meter
Anschlussfiting	1/4" (tum)	1/4" (tum)	1/4" (tum)	1/4" (tum)
Slangens diameter	15/16"	3/8" (tum)	3/8" (tum)	3/8" (tum)
Schlauchmaterial	PVC			
Fodral Material	PP			

10. Förvaring

Om du vill förvara tryckluftsslangvindan, rengör slangen och trumman i förväg. Låt rullen torka väl innan du förvarar den på en torr, mörk och frostfri plats. Se till att luften i rummet kan cirkulera väl så att fukt inte ackumuleras och mögel kan utvecklas.

11. Miljövänligt bortskaffande

Varning: Kvävningsrisk! Förpackningsmaterial är farligt för barn. Låt aldrig barn leka med förpackningsmaterial.

11.1 Bortskaffande och förpackning

- Förpackningen på din enhet är tillverkad av material som är nödvändiga för att garantera effektivt skydd under transport. Dessa material är helt återvinningsbara, vilket minskar miljöpåverkan. Kassera förpackningen i en behållare för återvinningsbart material.

11.2 Kassering av gammal utrustning

- Gamla apparater ska kasseras i enlighet med anvisningarna och bestämmelserna för lokal avfallshantering. Kontakta din lokala administration om adressen till närmaste återvinningscentral och leverera din enhet dit.



Symbolen med den överkryssade soptunnan på en gammal elektrisk eller elektronisk apparat betyder att den inte får kastas med hushållsavfall i slutet av dess livslängd. Insamlingsplatser för avfall som utgörs av eller innehåller elektriska eller elektroniska produkter finns i ditt område för gratis retur. Du kan få adresserna från din stad eller lokala myndigheter. Du kan www.arebos.de ta reda på andra returalternativ som skapats av oss på vår webbplats.

Syftet med separat insamling av avfall som utgörs av eller innehåller elektriska eller elektroniska produkter är att möjliggöra återanvändning, materialåtervinning eller andra former av återvinning av avfall och att undvika de negativa konsekvenser som bortskaffandet har för miljön och människors hälsa.

Vårt kundservicenummer: Tel. +49 (0) 931 9080 3000
Telefax: +49 (0) 931 4523 2799 / E-post: info@arebos.de

Kontorsadress: Canbolat Vertriebs GmbH • Gneisenaustraße 10-11 • 97074 Würzburg

Returadressen finns i avtrycket: <https://www.arebos.de/impressum/>

EU-försäkran om överensstämmelse

Vi, den

Canbolat Vertriebs GmbH, Gneisenaustraße 10-11, 97074 Würzburg, Tyskland

intygar härmed att de enheter som beskrivs nedan uppfyller de relevanta grundläggande hälso- och säkerhetskraven i EU-direktiven på grund av deras design och konstruktion samt i de konstruktioner som släpps ut på marknaden av oss.

Produktnamn: AREBOS slangvinda för tryckluft

Modellnummer: AR-HE-DA10/15/20/30M

Modell/artikelnummer:

10 meter	15 meter	20 meter	30 meter
4260627425327	4260627425334	4260627425341	4260627425358

Om enheten ändras utan vårt medgivande förlorar denna försäkran om överensstämmelse sin giltighet.

Testad för:

2006/42/EG (maskindirektivet)

EU-norm:

I ISO 12100: 2010

Datum/signatur Tillverkare/Plats:

Würzburg 21.08.2023



Underskrift:

Dipl.-Inform. (Univ.) Korhan Canbolat, verkställande direktör

Representativ för dessa bruksanvisningar/tekniska data:

Dipl.-Inform. (Univ.) Korhan Canbolat, verkställande direktör

Büroadresse:

Canbolat Vertriebs GmbH
Gneisenaustraße 10-11 Annonser
97074 Würzburg

Returadress finns i avtrycket: <https://www.arebos.de/impressum/>

Momsregistreringsnummer: DE 263752326

Domstolen för registrering i handelsregistret är Würzburg, HRB 10082

WEEE-reg.-nr. av 61617071