

Originálny návod na obsluhu – navijak hadice na stlačený vzduch AREBOS

AREBOS

Bubon hadice na stlačený vzduch

AR-HE-DA10/15/20/30M



Dodržiňte všetky bezpečnostné opatrenia uvedené v tejto používateľskej príručke, aby ste zaistili bezpečné používanie.



Ďakujeme za dôveru spoločnosti AREBOS.

Obsah

1. Bezpečnostné pokyny	3
1.1 Vysvetlenie symbolov	3
1.2 Bezpečnostné pokyny	4
2. Zamýšľané použitie	5
3. Miesto montáže	5
4. Zhromaždenie	6
4.1 Zoznam dielov	6
4.2 Montáž na stenu	7
5. Použitie	7
5.1 Pokyny na správne používanie	7
5.2 prihláška	8
6. Čistenie	8
7. Údržba	9
8. Riešenie problémov	9
9. Technické údaje	9
10. Skladovanie	10
11. Likvidácia šetrná k životnému prostrediu	
.....	10
11.1 Likvidácia a balenie	10
11.2 Likvidácia starých zariadení	10
EÚ vyhlásenie o zhode	11

Ďakujeme, že ste si kúpili náš produkt. Pred prvým použitím produktu si pozorne prečítajte návod na obsluhu. Ak necháte výrobok tretím stranám, musí byť odovzdaný aj tento návod na obsluhu. Uchovajte si návod na použitie pre budúce použitie.

Výkresy v tejto príručke sa nemusia zhodovať s fyzickými objektmi. Pozrite si fyzické objekty.

1. Bezpečnostné pokyny

1.1 Vysvetlenie symbolov



Tento výrobok sa nesmie likvidovať spolu s domovým odpadom!



Označenie CE sa môže použiť na uznanie toho, že výrobok spĺňa právne ustanovenia európskych právnych noriem, a preto sa s ním môže obchodovať v rámci Európskeho spoločenstva.



Varovanie! Pozorne si prečítajte bezpečnostné predpisy. To Nedodržanie bezpečnostných opatrení môže mať za následok vážne zranenie alebo poškodenie. Návod na obsluhu uchovávajte na bezpečnom mieste.



Varovanie! Noste ochranné rukavice!



Varovanie! Noste ochranné okuliare!



Varovanie! Noste prostriedky na ochranu sluchu!

1.2 Bezpečnostné pokyny

Pozorne a úplne si prečítajte nasledujúce bezpečnostné a výstražné pokyny

Pred zostavením cievky a jej uvedením do prevádzky.

Je to pre vašu vlastnú bezpečnosť! Za škody a zranenia spôsobené nedodržaním pravidiel

Za bezpečnostné pokyny nepreberáme žiadnu zodpovednosť!

Pozor - riziko udusenía!

- Malé diely a obalové materiály pre malé deti a domáce zvieratá v prípade nesprávneho použitia
- Manipulácia s akútnym rizikom udusenía

Pozor - riziko výbuchu!

- Nikdy nepoužívajte pneumatické nástroje s horľavými plynmi
- Nepoužívajte pneumatické nástroje v blízkosti vysoko horľavých materiálov

Upozornenie – Nevhodné pre deti

- Deti mladšie ako 16 rokov nesmú používať pneumatický navijak na hadicu
- Výrobok môžu používať len osoby, ktoré sú oboznámené s manipuláciou so zariadením sú oboznámení a sú informovaní o možných nebezpečenstvách.

Upozornenie – riziko poškodenia

- Miesto montáže musí mať dostatočnú nosnosť
- Miesto inštalácie musí byť bez skrytých vedení a potrubí
- Navijak hadice na stlačený vzduch používajte iba so stlačeným vzduchom, nikdy nie kvapalinami
- Hadicu stlačeného vzduchu používajte bez výnimky s kompresorom, nikdy nie s valcami na stlačený vzduch
- Používajte iba s príslušenstvom v perfektnom stave
- Nikdy neprekračujte maximálny pracovný tlak bubna alebo pneumatického náradia
- Pripájajte sa len na vedenia, kde je možné prekročiť maximum prípustný tlak je zamedzený o viac ako 10%
- hadicu stlačeného vzduchu uchovávajte mimo ostrých predmetov, ostrých hrán, vysoká teplota a vysoko horľavé materiály
- Udržujte kryty a hadice bez prachu a nečistôt
- Zabráňte prenikaniu vlhkosti do vnútra bubna hadice
- Na čistenie nepoužívajte ostré, špicaté alebo poškrábané čistiace náčinie použiteľ
- Nečistite agresívnymi chemikáliami ani abrazívnymi čistiacimi prostriedkami
- Na produkte nevykonávajte žiadne zmeny
- Používajte tovar len v perfektnom stave
- Opravy môže vykonávať len kvalifikovaný personál

Opatrnosť - riziko zranenia

- Namontujte navijak hadice pevne na stenu alebo strop
- Rozbitie hadíc stlačeného vzduchu môže spôsobiť vážne zranenie
- Nekontrolovaná navíjacia hadica predstavuje vysoké riziko zranenia
- Hadice stlačeného vzduchu ležiace okolo predstavujú potenciálne nebezpečenstvo zakopnutia
- Hadice stlačeného vzduchu nikdy nesmerujte proti ľuďom a zvieratám
- Bubon hadice na stlačený vzduch pred údržbou a opravami vždy vykonáva Odpojte prívod stlačeného vzduchu.

2. Zamýšľané použitie

Pneumatický bubon na hadicu je určený výhradne na dodávku energie do pneumatického náradia a aplikácií v spojení s kompresorom. Bubon na hadicu je vždy vhodný na prepravu stlačeného vzduchu. Kvapaliny, ako je voda, sa nesmú prepravovať spolu s predmetom.

Bubon na hadicu musí byť pripevnený k vhodnej stene alebo stropu. Bez takéhoto upevnenia nie je povolené používať toto zariadenie na stlačený vzduch.

Článok je určený iba pre súkromné osoby zo sektora hobby a do-it-yourself. Bubon hadice na stlačený vzduch nie je vhodný na použitie v obchodnom, priemyselnom a remeselnom sektore.

Zamýšľané použitie tohto článku zahŕňa aj:

- Používajte iba príslušenstvo, ktoré je vhodné pre tento pneumatický bubon na hadicu.
- Všetky osoby používajúce prístroj musia byť oboznámené s manipuláciou so zariadeniami a musia byť informované o možných nebezpečenstvách.
- Pri používaní zariadenia sa musia starostlivo dodržiavať všetky platné predpisy o prevencii nehôd.
- Dodržiavajte tiež všetky predpisy o bezpečnosti a ochrane zdravia pri práci

Rozsah.

3. Miesto montáže

Používanie cievky bez montáže predstavuje veľké nebezpečenstvo pre ľudí a predmety v blízkosti bubna. Z tohto dôvodu nie je povolené používanie bez montáže. Namontujte zariadenie na vhodný strop alebo stenu.

Vyberte miesto inštalácie tak, aby pneumatický navijak hadice neprekážal a nepredstavoval pre vás prekážku. Aby ste mohli bez problémov chodiť pod zariadenie, mali by ste sa pri montáži stropu uistiť, že montážna výška je najmenej 2,5 metra.

Pred vŕtaním sa uistite, že pozdĺž miesta montáže nevedú žiadne skryté vedenia alebo potrubia. Na detekciu potrubí a potrubí použite detektor. Prípadne môžete vyhľadať odbornú pomoc.

Uistite sa tiež, že stena alebo strop má dostatočnú nosnosť a nesie navijak hadice na stlačený vzduch. Ak to tak nie je, Bubny hadíc na stlačený vzduch by nikdy nemali byť pripevnené k tomuto miestu.

4. Zhromaždenie

Pneumatický bubon na hadicu môže byť inštalovaný len na miestach, kde je zaručená dostatočná nosnosť a pozdĺž ktorého nevedie ani vedenie, ani potrubie. Ak máte pochybnosti, obráťte sa na špecialistu, ktorý skontroluje strop alebo stenu pre potrebné požiadavky.

Pristupujte k montáži bubna s veľkou opatrnosťou. Vezmite si dost' čas a práca sústredeným spôsobom. Nesprávna inštalácia bubna ohrozuje bezpečnosť výrobku a môže mať za následok zranenie osôb a poškodenie majetku.

Na montáž používajte iba certifikované nástroje od špecializovaných predajcov. Zvážte bezpečnostné a výstražné pokyny týchto nástrojov.

Počas montáže vždy noste vhodný ochranný odev.

4.1 Zoznam dielov

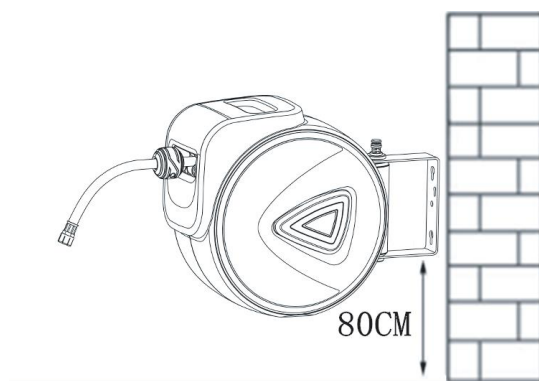
Variant 10m				
Nie.	Označenie	Obraz	Metriky	Číslo
1	Skrutka		M5 x 50mm	2
2	Hmoždinka		M8	2
3	Zásuvná vsuvka s vnútorným závitom			1
4	Rýchle spojenie s vnútorným závitom			1
5	Bubon hadice na stlačený vzduch			1

Variant 15m / 20m				
Nie.	Označenie	Obraz	Metriky	Číslo
1	Skrutka		M6 x 60mm	2
2	Hmoždinka		M10	2
3	Zásuvná vsuvka s vnútorným závitom			1
4	Rýchle spojenie s vnútorným závitom			1
5	Schlauchtrommelgehäuse			1
6	Befestigungsflügel			1

Variant 30m				
Nie.	Označenie	Obraz	Metriky	Číslo
1	Skrutka		M8 x 60mm	2
2	Hmoždinka		M10	2
3	Zásuvná vsuvka s vnútorným závitom			1
4	Rýchle spojenie s vnútorným závitom			1
5	Stlačený vzduch – bubon na hadicu			1

4.2 Montáž na stenu

V závislosti od variantu sa upevňovacie krídlo používa ako šablóna pre vyvrtané otvory. Naplánujte polohu tak, aby bolo možné navijak pripojiť ku kompresoru. Namontujte navijak asi 80 cm nad zemou. Hadica k cievke musí dosiahnuť kompresor.



*Produkt sa môže líšiť v závislosti od variantu

5. Použitie

5.1 Pokyny na správne používanie

Bubon hadice na stlačený vzduch je vhodný iba na prepravu stlačeného vzduchu. Spotrebič sa nesmie používať s kvapalinami alebo horľavými plynmi. V prípade horľavých plynov hrozí nebezpečenstvo výbuchu.

Navijak hadice na stlačený vzduch sa môže používať len s kompresorom. Použitie s fľašami na stlačený vzduch nie je povolené.

Nikdy neprekračujte maximálny pracovný tlak pneumatického bubna hadice alebo pneumatického nástroja, ktorý s ním pracuje. Bez výnimky pripevnite pneumatický bubon hadice k potrubiam stlačeného vzduchu, ktoré zabránia prekročeniu maximálneho prípustného tlaku o viac ako 10 %, (napr. redukčným ventilom).

Pneumatický navijak hadice je vybavený blokovacím a vratným mechanizmom, ktorý uľahčuje vytiahnutie a vrátenie hadice. Napriek tomu sa vždy uistite, že hadicu necháte kontrolovaným

spôsobom zacvaknúť. Nekontrolované zrolovanie hadice môže spôsobiť vážne zranenie. Ak je mechanizmus navijáča poškodený, navijak hadice sa musí okamžite vyradiť z prevádzky. Pred uvedením spotrebiča do prevádzky nechajte spotrebič opraviť odborníkom.

Zámok vydáva výzgový zvuk, keď je hadica zvinutá nahor a nadol. Nejde teda o chybu ani škodu. Požiadajte o početné aplikácie alebo v prípade problémov s mechanizmom, že sa tento hluk mení, je potrebné okamžite konzultovať s odborníkom.

Pred každým použitím starostlivo skontrolujte, či hadica nie je otvorená a či nie je inak poškodená. Znižujú výkon zariadenia a predstavujú riziko zranenia. Aby ste predišli dieram a poškodeniu, hadicu stlačeného vzduchu by ste mali vždy držať ďalej od ostrých predmetov.

Otvorený plameň a iné zdroje tepla, ako aj vysoko horľavé materiály, ako je olej, sa musia tiež uchovávať mimo hadice stlačeného vzduchu.

Pri odpájaní hadice stlačeného vzduchu od zdroja stlačeného vzduchu alebo nástroja .dem spätný vzduch z bubna hadice na stlačený vzduch. Hadica môže zaklopať a vážne zraniť vás a ľudí v bezprostrednej blízkosti. Preto by ste mali hadicu vždy pevne uchopiť.

5.2 prihláška

1. Pomaly vytiahnite hadicu z bubna. Hadica má 2-3 na meter Blokovacie polohy.
2. Nepokračujte v ťahaní hadice, ak je už úplne vysunutá. Ak to chcete urobiť, venujte pozornosť označeniu.
3. Hadicu držte na konci, kým je navinutá späť do bubna, aby sa nekontrolovateľne nevytiahla späť.

6. Čistenie

Nečistoty nielenže vyzerajú nevzhľadne, ale majú aj negatívny vplyv na vlastnosti a funkčnosť materiálu. Z tohto dôvodu vám odporúčame zariadenie používať Po každom použití dôkladne vyčistite.

Udržujte kryt a hadicu čo najviac bez prachu a nečistôt pravidelným utieraním čistou handričkou alebo odfúknutím nečistôt stlačeným vzduchom pri nízkom tlaku. Uistite sa, že do vnútra cievky hadice nepreniká žiadna vlhkosť.

Predtým, ako hadicu po dokončení práce zavediete späť do krytu, mali by ste hadicu starostlivo vyčistiť. Použite mäkkú handričku a jemnú mydlovú vodu.

Na čistenie by ste za žiadnych okolností nemali používať ostrý, špicatý alebo poškrábaný čistiaci riad. Rovnako sa vyhnite používaniu drsných chemikálií alebo abrazívnych čistiacich prostriedkov. Tieto napádajú plast a časom ho poškodzujú.

7. Údržba

Bubon hadice na stlačený vzduch a príslušenstvo sa musia v pravidelných intervaloch kontrolovať, či nie sú poškodené. Ak si všimnete akékoľvek poškodenie, môžete najprv Po odstránení poškodenia použite znova.

Aby ste sa vyhli nebezpečenstvu, nemali by ste sami vykonávať žiadne potrebné opravy. Poškodenie si vždy nechajte opraviť v kvalifikovanej odbornej dielni. Bez výnimky používajte originálne náhradné alebo náhradné zariadenie. Náhradné diely od výrobcu.

Skôr ako začnete vykonávať údržbu a opravy, indikátor Nezabudnite odpojiť navijak hadice stlačeného vzduchu od prívodu stlačeného vzduchu.

8. Riešenie problémov

Hadicu nie je možné automaticky zasunúť po úplnom vysunutí hadice. Dôvodom môže byť, že koniec hadice je uzamknutý a neexistuje žiadna ďalšia hadica, ktorú by bolo možné vytiahnuť na odomknutie.

Existuje možný spôsob, ako tento problém vyriešiť:
Držte hadicu za žltú značku a trhane ťahajte
Pohybujte sa po hadici, kým sa nezatahne.

9. Technické údaje

Model	10 m	15 m	20 m	30 m
Článok	4260627425327	4260627425334	4260627425341	4260627425358
max. pracovný tlak	8 barov	18 barov	18 barov	18 barov
Min. Berstdruck	24 barov	54 barov	54 barov	54 barov
Dĺžka prívodnej hadice	1 m	1,5 m	2 m	2 m
Dĺžka výstupnej hadice	10 m	15 m	20 m	30 m
Prípojňá armatúra	1/4" (palec)	1/4" (palec)	1/4" (palec)	1/4" (palec)
Priemer hadice	15/16"	3/8" (palce)	3/8" (palce)	3/8" (palce)
Materiál hadice	PVC			
Materiál puzdra	PP			

10. Skladovanie

Ak chcete bubon hadice na stlačený vzduch uložiť, hadicu a bubon vopred vyčistite. Pred uskladnením na suchom, tmavom a bezmrazovom mieste nechajte cievku dobre vyschnúť. Uistite sa, že vzduch v miestnosti môže dobre cirkulovať, aby sa nehromadila vlhkosť a mohla sa vyvinúť pleseň.

11. Likvidácia šetrná k životnému prostrediu

Upozornenie: Nebezpečenstvo udusenía! Obalový materiál je pre deti nebezpečný. Nikdy nedovoľte deťom hrať sa s obalovým materiálom.

11.1 Likvidácia a balenie

- Balenie vášho zariadenia je vyrobené z materiálov, ktoré sú potrebné na zaručenie účinnej ochrany počas prepravy. Tieto materiály sú plne recyklovateľné, čím sa znižuje vplyv na životné prostredie. Obal vyhodte do koša na recyklovateľné materiály.

11.2 Likvidácia starých zariadení

- Staré spotrebiče musia byť zlikvidované v súlade s pokynmi a predpismi o likvidácii miestneho odpadu. Obráťte sa na miestnu správu a informujte sa o adrese najbližšieho recyklačného strediska a doručte svoje zariadenie tam.



Symbol preškrtnutého odpadkového koša na starom elektrospotrebiči znamená, že sa na konci svojej životnosti nesmie likvidovať spolu s domovým odpadom. Zberné miesta na odpad z elektrických a elektronických zariadení sú k dispozícii vo vašom okolí na bezplatné vrátenie. Adresy môžete získať od svojho mesta alebo miestnej samosprávy. O [ďalších možnostiach vrátenia tovaru, ktoré sme vytvorili](#), sa môžete dozvedieť www.arebos.de na našej webovej stránke.



Cieľom triedeného zberu odpadu z elektrických a elektronických zariadení je umožniť opätovné použitie, recykláciu alebo iné formy zhodnocovania odpadu a zabrániť negatívnym dôsledkom zneškodňovania na životné prostredie a zdravie ľudí.

Číslo nášho zákazníckeho servisu: Tel. +49 (0) 931 9080 3000
Fax: +49 (0) 931 4523 2799 / E-mail: info@arebos.de

Adresa kancelárie: Canbolat Vertriebs GmbH • Gneisenaustraße 10-11 • 97074 Würzburg

Spiatočnú adresu nájdete v tiráži: <https://www.arebos.de/impressum/>

EÚ vyhlásenie o zhode

My,

Canbolat Vertriebs GmbH, Gneisenaustraße 10-11, 97074 Würzburg, Nemecko

týmto vyhlasujeme, že nižšie popísané pomôcky sú v súlade s príslušnými základnými požiadavkami na bezpečnosť a ochranu zdravia podľa smerníc EÚ z dôvodu ich návrhu a konštrukcie, ako aj dizajnu, ktorý sme uviedli na trh.

Názov produktu: Bubon na hadicu na stlačený vzduch AREBOS

Číslo modelu: AR-HE-DA10/15/20/30M

Model/ číslo výrobku:

10 m	15 m	20 m	30 m
4260627425327	4260627425334	4260627425341	4260627425358

Ak je zariadenie upravené bez nášho súhlasu, toto vyhlásenie o zhode stráca svoju platnosť.

Testované na:

2006/42/ES (smernica o strojových zariadeniach)

Norma EÚ:

EN ISO 12100:2010

Dátum/podpisový výrobca/miesto:

Würzburg 21.08.2023



Podpis:

Dipl.-Inform. (Univ.) Korhan Canbolat, generálny riaditeľ

Zástupca týchto návodov na použitie/technických údajov:

Dipl.-Inform. (Univ.) Korhan Canbolat, generálny riaditeľ

Adresa kancelárie:

Canbolat Vertriebs GmbH

Gneisenaustraße 10-11

97074 Würzburg

Spiaťočnú adresu nájdete v tiráži: <https://www.arebos.de/impressum/>

Identifikačné číslo dane z predaja: DE 263752326

Súdom pre zápis do obchodného registra je Würzburg, HRB 10082

OEEZ Reg. č. DE 61617071