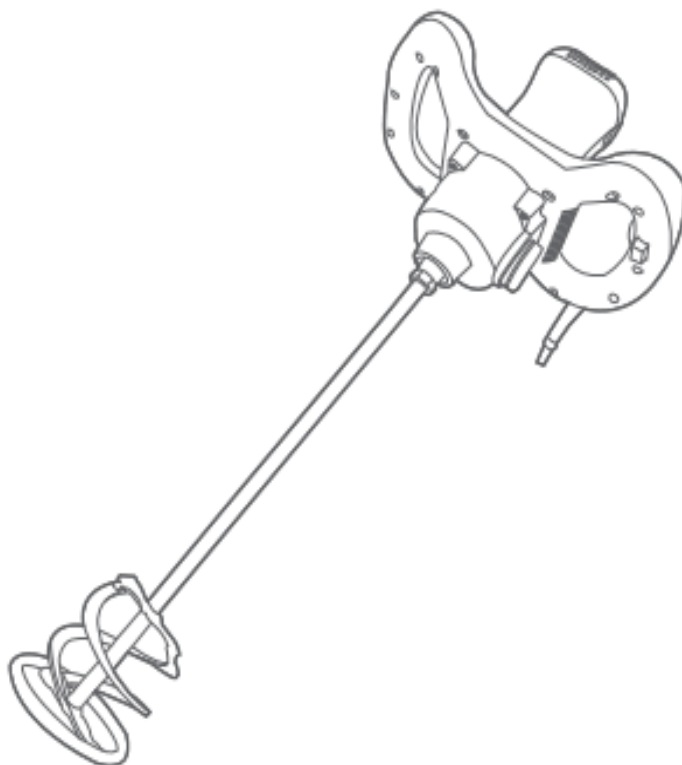


# AREBOS

## Ručný mixér

AR-HE-MX-1200 / AR-HE-MX-1600

Originálny návod na použitie



CE

Dodržujte všetky bezpečnostné opatrenia uvedené v tejto používateľskej príručke, aby ste zaistili bezpečné používanie.

Ďakujeme, že ste si kúpili náš produkt. Pred prvým použitím produktu si pozorne prečítajte návod na obsluhu. Ak necháte výrobok tretím stranám, musí byť odovzdaný aj tento návod na obsluhu.

## Bezpečnosť



Pred použitím mixéra si pozorne prečítajte túto príručku.



Pri používaní mixérov noste prostriedky na ochranu sluchu.



Pri práci s mixérom noste ochranné okuliare



Pri práci s mixérom noste masku proti prachu



Dvojitá izolácia( trieda II). Nie je potrebná žiadna uzemnená zástrčka.



Pozor – prečítajte si návod na obsluhu!

### Všeobecné bezpečnostné pokyny pre elektrické náradie

- Prečítajte si všetky bezpečnostné upozornenia a pokyny. Nedodržanie bezpečnostných varovaní a pokynov môže mať za následok úraz elektrickým prúdom, požiar a/alebo vážne zranenie.
- **Uschovajte si všetky bezpečnostné upozornenia a pokyny pre budúce použitie.**
- Pojem "elektrické náradie" použitý v bezpečnostných pokynoch sa vzťahuje na elektrické náradie napájané zo siete (s napájacím káblom) a elektrické náradie napájané z batérie (bez napájacieho kábla).

### Istota zamestnania

- Udržujte svoj pracovný priestor čistý a dobre osvetlený. Neporiadok alebo neosvetlené pracovné priestory môžu viesť k nehodám.
- Nepracujte s elektrickým náradím v potenciálne výbušnom prostredí, kde sú prítomné horľavé kvapaliny, plyny alebo prach. Elektrické náradie vytvára iskry, ktoré môžu vznietiť prach alebo výpary.
- Pri používaní elektrického náradia udržiavajte deti a iných ľudí mimo dosahu. V prípade rozptýlenia môžete stratiť kontrolu nad zariadením.

## **Elektrická bezpečnosť**

- Konektor elektrického náradia musí zapadnúť do zásuvky. Zástrčka sa nesmie žiadnym spôsobom meniť. Nepoužívajte zástrčky adaptéra spolu s uzemneným elektrickým náradím. Nezmenené zástrčky a vhodné zásuvky znižujú riziko úrazu elektrickým prúdom.
- Zabráňte fyzickému kontaktu s uzemnenými povrchmi, ako sú potrubia, ohrievače, kachle a chladničky. Existuje zvýšené riziko úrazu elektrickým prúdom, ak je vaše telo uzemnené.
- Elektrické náradie chráňte pred dažďom alebo vlhkosťou. Vniknutie vody do elektrického náradia zvyšuje riziko úrazu elektrickým prúdom.
- Kábel nezneužívajte na prenášanie alebo zavesenie elektrického náradia alebo na vyťahovanie zástrčky zo zásuvky. Kábel chráňte pred teplom, olejom, ostrými hranami ani pohyblivými časťami zariadenia. Poškodené alebo zamotané káble zvyšujú riziko úrazu elektrickým prúdom.
- Ak pracujete s elektrickým náradím vonku, používajte iba predĺžovacie káble, ktoré sú vhodné aj na vonkajšie použitie. Použitie predĺžovacieho kábla vhodného na vonkajšie použitie znižuje riziko úrazu elektrickým prúdom.
- Ak je prevádzka elektrického náradia vo vlhkom prostredí nevyhnutná, použite istič zvyškového prúdu. Použitie ističa zvyškového prúdu znižuje riziko úrazu elektrickým prúdom.

## **Bezpečnosť osôb**

- Buďte pozorní, venujte pozornosť tomu, čo robíte, a pristupujte k práci s elektrickým náradím s rozumom. Nepoužívajte elektrické náradie, keď ste unavení alebo pod vplyvom drog, alkoholu alebo liekov. Moment neopatrnosti pri používaní elektrického náradia môže viesť k vážnemu zraneniu.
- Noste osobné ochranné prostriedky a vždy noste okuliare. Nosenie osobných ochranných prostriedkov, ako je maska proti prachu, protišmyková bezpečnostná obuv, ochranná prilba alebo ochrana sluchu, v závislosti od typu a použitia elektrického náradia, znižuje riziko zranenia.
- Zabráňte neúmyselnému uvedeniu do prevádzky. Pred zapojením, zdvihnutím alebo prenesením k zdroju napájania a/alebo batérii sa uistite, že je elektrické náradie vypnuté. Ak máte prst na vypínači pri prenášaní elektrického náradia alebo pripojíte zariadenie k napájaciemu zdroju, keď je zapnuté, môže to viesť k nehodám.
- Pred zapnutím elektrického náradia odstráňte nastavovacie nástroje alebo kľúče. Nástroj alebo kľúč, ktorý je v rotujúcom zariadení, môže spôsobiť zranenie.
- Vyhnite sa abnormálnemu držaniu tela. Zabezpečte si bezpečnú základňu a udržujte rovnováhu za každých okolností. To vám umožní lepšie ovládať elektrické náradie v neočakávaných situáciách.
- Noste vhodné oblečenie. Nenoste voľné oblečenie alebo šperky. Vlasy, oblečenie a rukavice uchovávajte mimo pohyblivých častí. Voľné oblečenie, šperky alebo dlhé vlasy môžu byť zachytené pohyblivými časťami.
- Ak je možné namontovať zariadenia na odsávanie a zber prachu, skontrolujte, či sú správne pripojené a používané. Použitie odsávacieho systému môže znížiť nebezpečenstvo prašnosti.

## Použitie a ošetrovanie elektrického náradia

- Zariadenie nepreťažujte. Pre svoju prácu použite elektrické náradie určené na tento účel. So správnym elektrickým náradím môžete pracovať lepšie a bezpečnejšie v určenom rozsahu výkonu.
- Nepoužívajte elektrické náradie, ktorého spínač je chybný. Elektrické náradie, ktoré sa už nedá zapnúť alebo vypnúť, je nebezpečné a je potrebné ho opraviť.
- Pred vykonaním akýchkoľvek nastavení zariadenia, výmenou príslušenstva alebo odložením zariadenia vyberte zástrčku z elektrickej zásuvky a/alebo vyberte batériu. Toto opatrenie zabraňuje neúmyselnému spusteniu elektrického náradia.
- Nepoužívané elektrické náradie uchovávajte mimo dosahu detí. Nedovoľte ľuďom, ktorí s ním nie sú oboznámení alebo si neprečítali tieto pokyny, používať zariadenie. Elektrické náradie je nebezpečné, ak ho používajú neskúsení ľudia.
- Elektrické náradie udržiavajte opatrne. Skontrolujte, či pohyblivé časti fungujú správne a či nie sú zaseknuté, či nie sú časti zlomené alebo poškodené takým spôsobom, že je narušená funkcia elektrického náradia. Pred použitím zariadenia nechajte poškodené diely opraviť. Mnoho nehôd je spôsobených zle udržiavaným elektrickým náradím.
- Udržujte rezné nástroje ostré a čisté. Starostlivo udržiavané rezné nástroje s ostrými reznými hranami sú menej pravdepodobné, že sa zaseknú a ľahšie sa s nimi manipuluje.
- Používajte elektrické náradie, príslušenstvo, vkladacie náradie atď. podľa týchto pokynov. Zohľadnite pracovné podmienky a činnosť, ktorá sa má vykonávať. Používanie elektrického náradia na iné ako určené aplikácie môže viesť k nebezpečným situáciám.

## Špeciálne bezpečnostné pokyny

- Bezpečnostné pokyny pre miešačku na stavebné materiály
  - Pri používaní miešačiek na stavebné materiály noste prostriedky na ochranu sluchu. Vystavenie hluku môže spôsobiť stratu sluchu.
  - Pri vykonávaní prác, pri ktorých môže elektrické náradie zasiahnuť skryté elektrické vedenie alebo vlastný napájací kábel, držte spotrebič za izolované plochy rukoväte. Kontakt so živým vedením môže tiež napájať kovové časti zariadenia a viesť k úrazu elektrickým prúdom.
  - Pri prevádzke ako miešadlo stavebných materiálov by sa zariadenie malo prevádzkovať pomocou zariadenia na zvyškový prúd (PRCD) s menovitým vypínacím prúdom maximálne 10 mA, aby sa zabránilo nebezpečenstvu.
- Ďalšie bezpečnostné pokyny pre miešačky na stavebné materiály
  - Udržujte vodu mimo častí elektrického náradia a od ľudí v pracovnom priestore. Pred akýmkoľvek nastavením, servisom alebo údržbou musí byť napájací kábel náradia odpojený zo zásuvky. Elektrický výkon predlžovacieho kábla musí byť aspoň taký silný ako elektrický výkon zariadenia. Skontrolujte, či sa sieťové napätie zhoduje s výkonovým štítkom na zariadení.

## Hluk a emisie prachu

- Príliš vysoká hladina hluku môže spôsobiť poškodenie sluchu. Preto by sa prostriedky na ochranu sluchu mali nosiť - najmä pri používaní v interiéri.
- Triesky môžu spôsobiť zranenia očí, preto vždy noste ochranné okuliare alebo okuliare s bezpečnostnými šošovkami.
- Vždy noste prilbu a bezpečnostnú obuv.
- Vždy noste bezchybný, priliehavý ochranný odev.
- Dlhé vlasy musia byť zviazané a voľné šperky musia byť odstránené

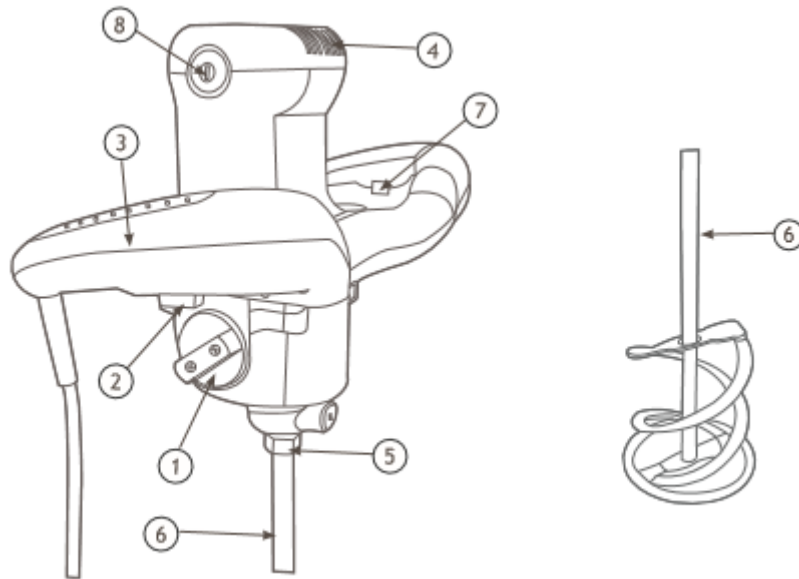
## Bezpečnostné pokyny pre miešadlá pre stavebné materiály

- Výrobok je vhodný na miešanie farieb, vápenej vody a betónu. Pri prevádzke ako miešačka stavebných materiálov by sa zariadenie malo prevádzkovať pomocou zariadenia na zvyškový prúd (PRCD) s vypínacím prúdom maximálne 10 mA, aby sa zabránilo nebezpečenstvu.

## Bezpečnosť

- **Pozor: Aby** sa zabránilo nehodám, zabránilo sa riziku požiaru alebo úrazu elektrickým prúdom a aby sa minimalizovalo riziko zranenia, musia sa dodržiavať nasledujúce bezpečnostné pokyny. Pozorne si prečítajte tieto pokyny.
1. Uistite sa, že máte upratanú pracovnú plochu. K nehodám často dochádza v dôsledku používania zariadenia na neupravenom pracovnom povrchu.
  2. Nevystavujte prístroj dažďu. Nikdy ho nepoužívajte vo vlhkom alebo vlhkom prostredí. Chráňte ho tiež pred horľavými kvapalinami.
  3. Nepoužívajte mixér v blízkosti detí. Deti a osoby s telesným alebo duševným postihnutím by sa mali držať iba v bezpečnej vzdialenosti od spotrebiča pod dohľadom. Je potrebné dbať na to, aby deti za žiadnych okolností nemali prístup k zariadeniu alebo sa nedostali k jeho napájaniu.
  4. Zariadenie uchovávajte v bezpečí a mimo dosahu detí.
  5. Náradie nikdy neprenášajte na kábli. Zabráňte poškodeniu kábla tým, že ho udržíte mimo dosahu oleja, rozpúšťadiel a ostrých hrán.
  6. Uistite sa, že máte stabilný povrch. Pri obsluhu spotrebiča sa vyhýbajte abnormálnym polohám.
  7. Spotrebič skladujte v čistom prostredí a z času na čas skontrolujte napájací kábel. Ak je napájací kábel poškodený, mal by ho opraviť iba vyškolený servisný personál. V každom prípade by sa poškodené elektrické vedenie malo okamžite vymeniť.
  8. Pred vybratím miešacej tyčinky odpojte spotrebič zo zásuvky. Pred zapojením do zásuvky sa vždy uistite, že spotrebič nie je zapnutý.
  9. Práca so zariadením vyžaduje vysokú úroveň koncentrácie a nenarušenú pozornosť. Vždy je potrebné dbať na to, aby nástroj fungoval normálne. Nikdy nepoužívajte mixér, keď ste veľmi unavení.
  10. Pred rozbitím nástroja skontrolujte, či nie je poškodený. Skontrolujte stav spotrebiča, aby ste zaistili jeho nerušené používanie. Skontrolujte všetky časti nástroja a uistite sa, že všetky časti zariadenia sú navzájom pevne spojené. Ak dôjde k poškodeniu, mali by ho opraviť iba vyškolení odborníci. Ak máte akékoľvek problémy so zapínaním zariadením, okamžite ho vymeňte, pokiaľ vám návod na použitie výslovne nedáva iné pokyny.
  11. Používajte iba originálne náhradné diely.
  12. Uistite sa, že medzi výstupným hriadeľom a zmiešavacou tyčou je tesné závitové spojenie. Pevné spojenie medzi výstupným hriadeľom a zmiešavacou tyčou zabraňuje nehodám.
  13. Použite nástroj obojstranne s pevným uchopením. Operácia by sa za žiadnych okolností nemala vykonávať jednou rukou.
  14. Noste okuliare, aby ste predišli poraneniu očí striekajúcou tekutinou.
  15. Spotrebič používajte iba vtedy, ak je v dobrom stave a nepoškodený.
  16. Nikdy neodovzdávajte nástroj s otáčaním miešacej tyče.
  17. Počas prevádzky udržiajte prístroj rovno a nevyťahujte ho z nádoby na miešanie ihneď po vypnutí, inak by mohlo byť vaše oblečenie kontaminované striekajúcou tekutinou.

## Popis stroja



1. Prevodový spínač
2. Vypínač ON/OFF
3. Zámok prepínačov
4. Klapiek
5. Hriadeľ s vnútorným závitom M14
6. Miešacia lopatka
7. Nastavovacia stupnica
8. Držiak kefy

## Výrobok

### Zamýšľané použitie

- Výrobok je vhodný na miešanie farieb, vápenej vody a betónu. Uistite sa, že medzi výstupným hriadeľom a zmiešavacou tyčou je tesné závitové spojenie. Pevné spojenie medzi výstupným hriadeľom a zmiešavacou tyčou zabraňuje nehodám.
- Použite nástroj obojstranne s pevným uchopením. Operácia by za žiadnych okolností nemala byť jednoručná. Nikdy neodovzdávajte nástroj s otáčaním miešacej tyče.

### Nesprávne použitie

- Všetky použitia pomôcky, ktoré nie sú uvedené v kapitole "Zamýšľané použitie", sa považujú za nesprávne použitie. Spotrebič sa nesmie používať na nasledujúce účely:
  - Použitie elektrického náradia ako vrtačky
  - Leštenie, brúsenie, ostrenie, gravírovanie špeciálnymi adaptérmí
  - Použitie elektrického náradia ako pohonu pre iné zariadenia. Existuje riziko zranenia. Ak sú na stroji použité iné alebo neoriginálne komponenty, záruka zaniká.

## Reziduálne riziká

- Aj keď sa zariadenie používa správne, vždy existuje určité zvyškové riziko, ktoré nemožno vylúčiť. Z typu a konštrukčného návrhu pomôcky možno odvodiť tieto potenciálne nebezpečenstvá:
  - Kontakt s rotujúcim skľučovadlom (poranenie rozdrvením)
  - Siahanie do rotujúcej miešacej lopatky (rez)
  - Porucha sluchu, ak sa nenosí povinná ochrana sluchu
  - Úraz elektrickým prúdom pri dotyku s neizolovanými elektrickými komponentmi Ak sa nedodržia pokyny uvedené v pokynoch, môžu sa vyskytnúť ďalšie zvyškové riziká v dôsledku nesprávneho použitia

## Starostlivosť a údržba

- Elektrické náradie si nechajte opraviť iba kvalifikovaným personálom a len s originálnymi náhradnými dielmi. Tým sa zabezpečí zachovanie bezpečnosti elektrického náradia.
- Pred začatím akejkoľvek údržby alebo opravy vytiahnite zástrčku zo zásuvky. Náradie dôkladne vyčistite. Nečistoty, olejové škvrny a iné materiály prilnavé k zariadeniu by sa mali pravidelne odstraňovať. Závitové pripojenie by sa malo pravidelne kontrolovať. Venujte zvláštnu pozornosť pevne utiahnutej skrutke. Opláštenie by tiež nemalo mať žiadne chyby alebo poškodenia. Pravidelne dbajte na to, aby bol napájací kábel neporušený. Izolačná vrstva nesmie mať žiadne zlomeniny. Po približne sto hodinách prevádzky by sa mala skontrolovať uhlíková kefa. V prípade potreby vložte novú kefu.
- **Poznámka:** Všetku údržbu nechajte na odborníka. Tento produkt je navrhnutý pre mnoho rokov bezproblémovej prevádzky. Dôležitá je však jednoduchá pravidelná údržba uvedená v tejto kapitole. Môžu byť namontované iba originálne náhradné diely Timbertech. Použitie neschválených dielov ruší záruku. Pred servisom sa uistite, že je stroj odpojený od elektrickej siete.

Bežná údržba		Približne každých 50 hodín	Približne každých 100 hodín
Motorové kefy	Ovládať	√	
	V prípade potreby vymeňte		
Ozubené mazivo	Ovládanie/zmena		√

Stroj je vybavený samozatváracími uhlíkovými kefami. Stroj sa automaticky vypne, keď sa kefy odstránia do určitej výšky. Pokyny na obnovenie nájdete nižšie.

### Obnova uhlíkových kefiiek motora

- Odskrutkujte dva držiaky kefiiek (8) po stranách krytu motora plochým skrutkovačom.
- Odstráňte opotrebované kefy a nahradte ich novými.
- Znova utiahnite držiak kefy (8) a uistite sa, že kefy sú na svojom mieste. Žalúzie (4) tiež udržiavajte bez nečistôt a zvyškov, aby bol stroj dostatočne chladený.
- **Poznámka:** Čísla v zátvorkách odkazujú na ilustráciu v kapitole "Popis stroja".

## Použit'

### Kontroly pred uvedením do prevádzky

- Inšpekcia pred uvedením do prevádzky Nasledujúca inšpekcia pred uvedením do prevádzky sa musí vykonať pred každou pracovnou dobou alebo najneskôr po štyroch hodinách práce (pozri kapitolu "Údržba"). Ak sa nájde chyba, nie je dovolené pracovať so zariadením HMRW, kým nebude opravená.
1. Dôkladne skontrolujte ručný mixér, či nevykazuje známky poškodenia. Uistite sa, že všetky komponenty sú na svojom mieste a dobre pripojené. Venujte zvláštnu pozornosť miešaniu lopatiek a uistite sa, že sú správne pripevnené k rukoväti.
  2. Ak je sieťový prepojovací kábel tohto spotrebiča poškodený, musí sa vymeniť za špeciálny prepojovací kábel dodaný výrobcom alebo jeho popredajným servisom.

### Návod na obsluhu

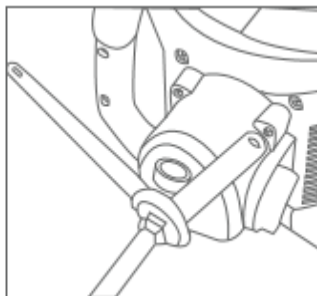
- Pred obsluhou alebo servisom tohto stroja si pozorne prečítajte návod na obsluhu.

### Uvedenie do prevádzky a používanie

- Nesprávna aplikácia môže mať za následok poškodenie nástroja. Preto postupujte podľa pokynov uvedených nižšie.
- Používajte iba nástroje do predpísaného priemeru.
- Naložte nástroj tak, aby nedošlo k prudkému zníženiu rýchlosti alebo zastaveniu.
- Skontrolujte, či informácie na výkonovom štítku zodpovedajú skutočnému napätiu v elektrickej sieti. Tento nástroj je určený pre sieťové napätie 230 V.

### Pripevnenie miešacích lopatiek

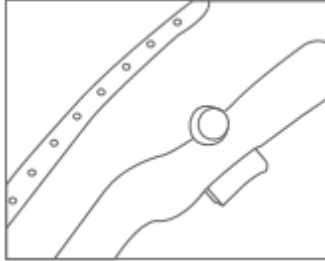
- Miešaciu lopatku s koncovkou M14 × 2 zaskrutkujte čo najviac do držiaka nástroja a utiahnite ho kľúčom (22 mm).





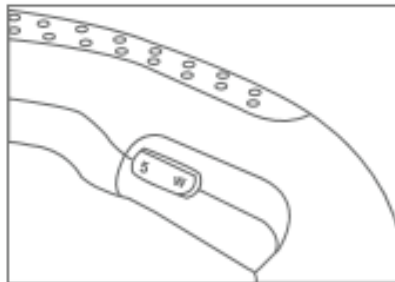
## Zapínanie a vypínanie

- Pri práci so strojom vždy držte rukoväť oboma rukami. Stlačením a podržaním prepínača (2) spustíte proces miešania. V zapnutej polohe spínača (2) stlačte tlačidlo uzamknutia spínača (3). Spínač (2) teraz zostáva v polohe ZAP. Ak chcete zariadenie vypnúť, stlačte a uvoľnite prepínač(2).



## Služba

- Pre stroje s 2-stupňovou prevodovkou je na výber 2 rýchlosti. Prvý prevodový stupeň je pomalý, druhý rýchly. Pri prepínaní sa prevodový spínač (1) otočí o 180°. Nastavovacia stupnica (7) sa môže použiť na zmenu rýchlosti stroja pri oboch prevodových stupňoch.
- Pri vkladaní pádla do zmesi a pri jeho vyberaní vždy znížte rýchlosť. Po úplnom odstránení miešacej lopatky (6) zo zmesi sa opäť zvýšia otáčky, aby sa motor dostatočne ochladil. Pri miešaní pohybujte strojom pomaly as krúživými pohybmi v nádobe na miešanie. Opakujte, kým sa všetka zmes rovnomerne nezmieša.



## Odstránenie miešacej lopatky (miešadlo)

- Položte plochý kľúč (22 mm) na šesťuholník koncovky nástroja (miešadlo) a odskrutkujte nástroj z vretena otočením doľava. Po dokončení procesu miešania vyčistite miešaciu lopatku (6), aby sa nehromadili nečistoty a nečistoty.  
Poznámka: Čísla v zátvorkách odkazujú na ilustráciu v kapitole "Popis zariadenia"

## Skladovanie

- Stroj sa musí skladovať na suchom mieste, kde nie je vystavený extrémnym teplotám.

## Špecifikácie

Vzor č.	HMRW01	HMRW02	HMRW03	HMRW04	HMRW05
Menovité napätie	230 V	230 V	230 V	230 V	230 V
Frekvencia	50 Hz	50 Hz	50 Hz	50 Hz	50 Hz
Celková hmotnosť stroja (kg)	5,8	6,0	5,7	6,0	6,0
Hmotnosť stroja bez lopatky (kg)	4,6	4,6	4,6	4,6	4,6
Výška stroja (mm)	875	875	875	875	875
Výkon (W)	1200	1600	875	875	875
Voľnobežné otáčky 1. prevodový stupeň	180-380 min <sup>-1</sup>				
Voľnobežné otáčky 2. prevodový stupeň	300-650 min <sup>-1</sup> min.				
Werkzeuggröße	Opatrenie 14				
Max. priemer pádla (mm)	100	160	90	120	140
Schalldruckniveau (dBA)	94				
Schallleistungsniveau (dBA)	105				
Vhodná zmes	Sadra/cement/malta/lepidlo na dlaždice/sadra				
Typické vibrácie pôsobiace na ruky a ramená	ah=4,09 m/s <sup>2</sup> , K=1,5 m/s <sup>2</sup> ah s popisom pracovnej metódy "zmes vápennej vody"				

Namerané hodnoty zistené podľa EN 60 745-2-1 a EN 60 745-1

### Varovanie

- Skutočná hodnota emisie vibrácií počas používania stroja sa môže líšiť od hodnoty uvedenej v návode na použitie alebo výrobcom. To môže byť spôsobené nasledujúcimi ovplyvňujúcimi faktormi, ktoré je potrebné vziať do úvahy pred alebo počas používania:
  - Používa sa zariadenie správne?
  - Je materiál, ktorý sa má spracovať, správny?
  - Je stav používania zariadenia v poriadku?
  - Sú namontované voliteľné vibračné rukoväte a sú trvalo pripevnené k telu stroja?
- Ak si počas používania stroja všimnete nepríjemný pocit alebo zmenu farby pokožky na rukách, okamžite prestaňte pracovať. Urobte si dostatočné prestávky v práci. Nedodržanie dostatočných prestávok v práci môže viesť k syndrómu vibrácií pôsobiacich na ruky a ramená. Mal by sa urobiť odhad stupňa namáhania vo vzťahu k práci alebo používaniu stroja a mali by sa urobiť primerané prestávky. Týmto spôsobom je možné výrazne znížiť stupeň stresu počas celého pracovného času. Minimalizujte riziko, ktorému ste vystavení, keď dôjde k vibráciám. Udržiavajte tento stroj podľa pokynov v používateľskej príručke. Ak sa stroj používa často, mali by ste sa obrátiť na svojho špecializovaného predajcu av prípade potreby si zaobstaráť antivibračné príslušenstvo (rukoväte).
- Stroj nepoužívajte pri teplotách  $t = 10\text{ °C}$  alebo nižších. Vytvorte pracovný plán, ktorý môže obmedziť vystavenie vibráciám. Určitému množstvu hluku z tohto zariadenia sa nedá vyhnúť. Presuňte hlučnú prácu na schválené a určené časy. V prípade potreby dodržiavajte doby odpočinku a obmedzte trvanie práce na úplné minimum. Pre vašu osobnú ochranu, ako aj ochranu ľudí v okolí je dôležité nosiť vhodné prostriedky na ochranu sluchu.

## Pokyny na likvidáciu

### Likvidácia a balenie

Zabezpečte, aby bol obal zlikvidovaný vhodne v súlade s pokynmi a normami platnými vo vašom regióne. V niektorých prípadoch môže obal pozostávať z plastových vreciek - v tomto ohľade venujte osobitnú pozornosť tomu, aby sa nedostali do rúk detí. Hrozí riziko udusenía!

### Likvidácia starého zariadenia

Staré spotrebiče musia byť zlikvidované v súlade s pokynmi a predpismi o likvidácii miestneho odpadu.

### Význam symbolu "odpadkový kôš"



Chráňte naše životné prostredie, elektrické spotrebiče nepatria do domového odpadu. Využite zberné miesta určené na likvidáciu elektrospotrebičov a odovzdajte tam svoje elektrospotrebiče, ktoré už nebudete používať. Týmto spôsobom pomáhajú predchádzať potenciálnym účinkom nesprávnej likvidácie na životné prostredie a ľudské zdravie. Týmto spôsobom prispievate k opätovnému použitiu, recyklácii a iným formám zhodnocovania odpadu z elektrických a elektronických zariadení. Informácie o tom, kde zlikvidovať zariadenia, môžete získať od vašich obcí alebo obecných úradov.

My,

Canbolat Vertriebs GmbH, Gneisenaustraße 10-11, 97074 Würzburg, Nemecko

týmto vyhlasujeme, že nižšie popísané pomôcky sú v súlade s príslušnými základnými požiadavkami na bezpečnosť a ochranu zdravia podľa smerníc EÚ z dôvodu ich návrhu a konštrukcie, ako aj dizajnu, ktorý sme uviedli na trh.

Názov produktu: Arebos Mixer

Kód: 4260551580017 / 4260551580000

Číslo modelu: AR-HE-MX-1200 / AR-HE-MX-1600

Ak je zariadenie upravené bez nášho súhlasu, toto vyhlásenie o zhode stráca svoju platnosť.

Politiky / predpisy:

Smernica ES o strojových zariadeniach 2006/42/ES

Smernica ES o elektromagnetickej kompatibilite (EMC) 2014/30/EÚ

Smernica 2002/95/ES o obmedzení používania určitých nebezpečných látok v elektrických a elektronických zariadeniach a smernica ES o ONL 2011/65/EÚ

Uplatňované normy sú najmä:

SK 55014-1:2006/+A1:2009/+A2:2011

SK 60745-2-1:2010

EN 55014-2:1997/+A1:2001/+A2:2008

EN ISO 12100:2010

SK 61000-3-2:2014

EK9-BE-87:2014

SK 61000-3-3:2013

EK9-BE-88:2014

SK 60745-1:2009+A11:2010

Dátum/podpis Výrobca/Miesto: Würzburg, 02.10.2018



Podpis:

Dipl.-Inform. (Univ.) Korhan Canbolat, generálny riaditeľ

Zástupca týchto návodov na použitie/technických údajov:

Dipl.-Inform. (Univ.) Korhan Canbolat, generálny riaditeľ

Adresa kancelárie:

Canbolat Vertriebs GmbH

Gneisenaustraße 10 - 11

97074 Würzburg

Spiaťočnú adresu nájdete v tiráži: <https://www.arebos.de/impressum/>

Identifikačné číslo dane z predaja: DE 263752326

Súdom pre zápis do obchodného registra je Würzburg, HRB 10082

OEEZ Reg. č. DE 61617071