

Originální návod k použití – kuchyňský robot AREBOS 1500W

AREBOS

kuchyňský robot 1500W

AR-HE-KM1580B/R/S



Befolgen Sie alle Sicherheitsvorkehrungen in dieser Bedienungsanleitung, um eine sichere Nutzung zu gewährleisten.



Děkujeme vám za důvěru ve společnost AREBOS.

Děkujeme, že jste si zakoupili náš produkt. Před prvním použitím výrobku si pozorně přečtěte návod k použití. Pokud výrobek přenecháte třetím osobám, musí být předán i tento návod k obsluze. Návod k použití si uschovejte pro budoucí použití. Výkresy v této příručce nemusí odpovídat fyzickým objektům. Podívejte se prosím na fyzické objekty.

Bezpečnost

Vysvětlení symbolů



Anhand einer CE-Kennzeichnung kann erkannt werden, dass ein Produkt den gesetzlichen Bestimmungen der europäischen Rechtsnormen entspricht und daher innerhalb der Europäischen Gemeinschaft gehandelt werden darf.



Dieses Produkt darf **nicht** über den Hausmüll entsorgt werden!



Warnung! Lesen Sie die Sicherheitsvorschriften sorgfältig durch. Das Nichteinhalten der Sicherheitsvorkehrungen kann zu schweren Verletzungen oder Schäden führen. Bewahren Sie die Bedienungsanleitung gut auf



Schutzisoliertes Gehäuse (Schutzklasse II)!

Obecné bezpečnostní pokyny

- Před použitím spotřebiče si pozorně přečtěte návod k použití a dodržujte pokyny včetně záruky, dokladu o koupi a pokud možno krabičky s vnitřním obalem. Pokud dáte toto zařízení jiným lidem, předejte prosím také uživatelskou příručku.
- Zařízení je určeno výhradně pro soukromé použití a není vhodné pro komerční použití. Nepoužívejte jej venku (s výjimkou případů, kdy je určen pro venkovní použití). Chraňte jej před zdroji tepla, přímým slunečním zářením, vlhkostí (nikdy jej neponořujte do kapaliny) a ostrými hranami. Nepoužívejte spotřebič mokřýma rukama. Pokud je spotřebič vlhký nebo mokřý, okamžitě jej odpojte od elektrické sítě.
- Při čištění nebo odkládání spotřebič vypněte a vždy jej odpojte ze zásuvky (odpojte jej, nikoli kabel), když spotřebič nepoužíváte, a vyjměte připojené příslušenství.
- Neprovozujte stroj bez dozoru. Pokud chcete opustit pracoviště, vypněte stroj nebo vyjměte zástrčku ze zásuvky (vytáhněte zástrčku sami, nikoli drát).

- Pravidelně kontrolujte, zda nejsou poškozeny některé spotřebiče a kabely. Nepoužívejte jej, pokud je zařízení poškozeno. Nepokoušejte se zařízení opravit sami. Vždy se poraďte s autorizovaným technikem. Abyste se vyhnuli nebezpečí, vždy nechte vadný kabel vyměnit pouze výrobcem, naším zákaznickým servisem nebo kvalifikovanou osobou a kabelem stejného typu.
- Používají se pouze originální náhradní díly.
- Vezměte prosím na vědomí následující "Zvláštní bezpečnostní pokyny".

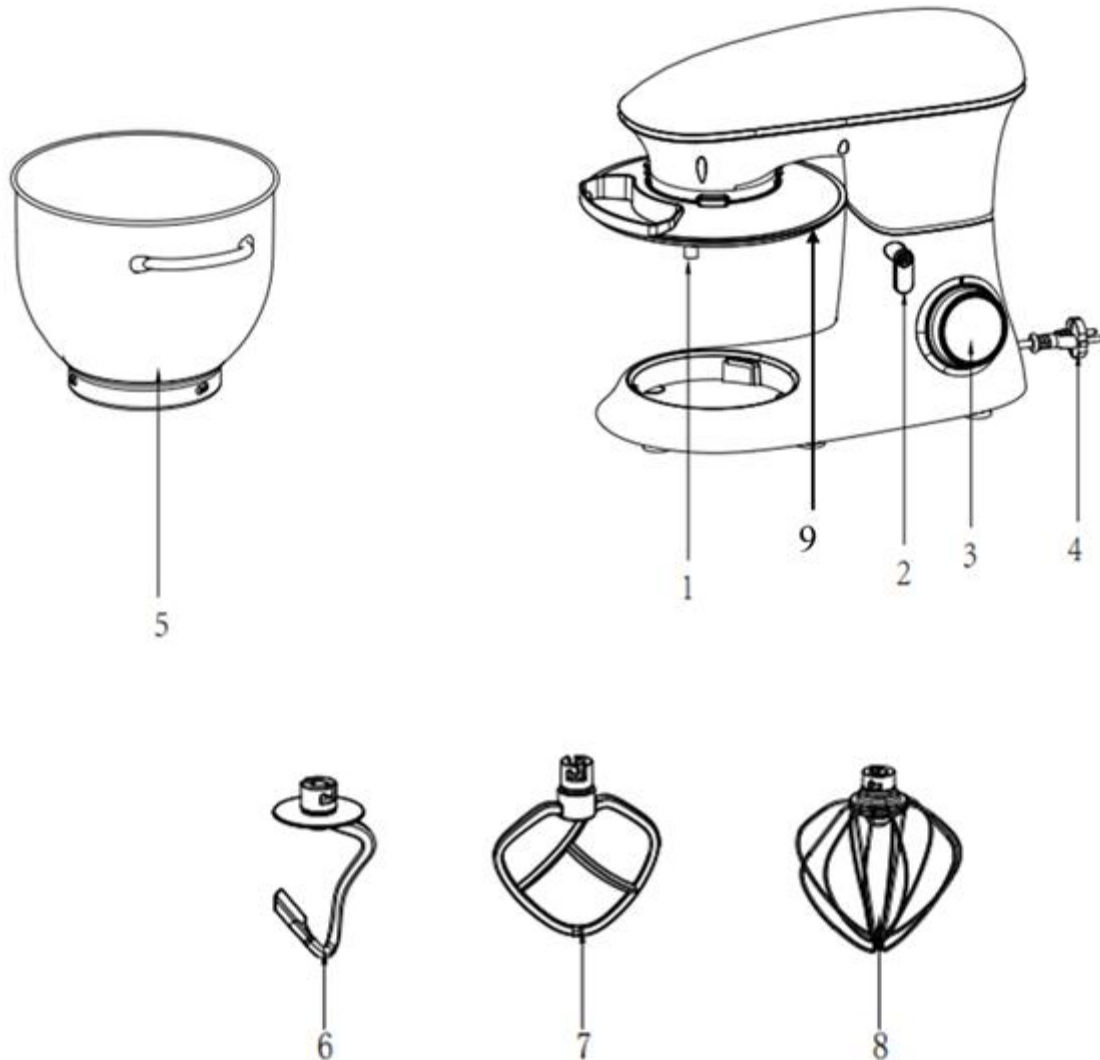
Děti a nemohoucí osoby

- Pro zajištění bezpečnosti vašeho dítěte uchovávejte všechny obaly (plastové sáčky, krabice, polystyren atd.) mimo dosah.
Opatrnost! Dej si pozor! Nedovolte malým dětem hrát si s fólií, protože **hrozí nebezpečí udušení!**
- Tento spotřebič by neměly používat děti. Uchovávejte spotřebič a napájecí kabel mimo dosah dětí.
- Toto zařízení není hračka. Děti si nesmí na spotřebič hrát.
- Prostředky mohou používat osoby se sníženými fyzickými, smyslovými nebo duševními schopnostmi nebo s nedostatkem zkušeností a znalostí, pokud se jim dostalo dohledu nebo pokynů ohledně bezpečného používání prostředku a pokud chápou související nebezpečí.

Zvláštní bezpečnostní pokyny pro tento stroj

- Vždy odpojte spotřebič od napájení, pokud je ponechán bez dozoru a před montáží, demontáží nebo čištěním.
- Vypněte spotřebič a odpojte jej před výměnou příslušenství nebo přiblížením se k částem, které se během používání pohybují.
- Nepoužívejte spotřebič k žádnému jinému určenému účelu.
- Poznámka: Aby se zabránilo nebezpečí neúmyslného resetování tepelného vypnutí, nesmí být toto zařízení napájeno externím spínacím zařízením, jako je časovač, nebo připojeno k obvodu, který je pravidelně zapínán a vypínán dodavatelem.
- Tento stroj může být provozován pouze pod dohledem.
- Nezasahujte do bezpečnostních spínačů.
- Nevkládejte nic do rotujících háčků, když stroj pracuje.
- Umístěte stroj na hladkou, rovnou a stabilní pracovní plochu.
- Nezapojte spotřebič do elektrické zásuvky bez instalace potřebného příslušenství.

Přehled komponent



Hlavní komponenty a standardní příslušenství:

1	Abtriebswelle	6	Teighaken
2	Hebeknopf	7	Rührhaken
3	Geschwindigkeitsknopf	8	Šlehat
4	Napájecí kabel	9	Víko
5	Mísa na míchání		

Jak používat mísu na míchání

1. Otočte knoflíkem zvedáku (2) ve směru hodinových ručiček. Rameno se nyní bude pohybovat nahoru. (Obr. 1)
2. Umístěte víko do hrnce. (Obr. 2)
3. Umístěte mísu do držáku (krok 1) a otáčejte miskou ve směru hodinových ručiček, dokud nezapadne na místo (krok 2). (Obr. 3)

4. Sestavte požadované nádoby (háček na těsto nebo metla nebo metla) vložením horní části do výstupního hřídele a otáčejte jím proti směru hodinových ručiček, dokud nezapadne na místo. (Obr. 4 a obr. 5)
5. Vyplňte ingredience.

VORSICHT:

Überfüllen Sie die Maschine nicht!

Die maximale Menge der Zutaten beträgt 2 kg.

6. Pomocí tlačítka zdvihu (2) spusťte rameno. (Obr. 6)
7. Zapojte napájecí zástrčku do správně nainstalované bezpečnostní zásuvky 220–240 V 50/60 Hz.
8. Pomocí rychlostního knoflíku přepněte stroj na rychlost mezi 1 a 6 (podle směsi).
9. Pro pulzní provoz (hnětení v krátkých intervalech) otočte spínač do polohy "PULSE". Spínač musí být držen v této poloze podle požadované délky intervalu. Po uvolnění spínače se automaticky vrátí do polohy "0".
10. Po hnětení/míchání otočte rychlostním knoflíkem (3) zpět do polohy "0", jakmile se kulička vytvoří. Poté jej odpojte od napájení.
11. Stiskněte tlačítko pro zvedání (2) dolů a rameno se zvedne.
12. Směs může být nyní uvolněna pomocí špachtle a vyjmuta z mísy.
13. Mísu lze nyní vyjmout.
14. Vyčistěte díly tak, jak je popsáno v části "Čištění".



FIG1



FIG2



FIG3



FIG4



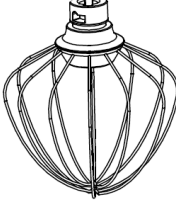


FIG5



FIG6

Upravte hladinu a použijte háček na těsto / metlu / metlu na maximálně 2 kg směsi.

Používat	Fotografovat	Krok	Čas (min)	Maximum	Pracovní postup
Háček na těsto		1-3	3-5	Mouka 1000 g, voda 538 g	Těžké směsi (např. chléb nebo křehké pečivo) <ul style="list-style-type: none"> 1 stupeň pro 30s, stupeň 2 pro 30s a pak stupeň 3 pro 2 min až 4 minuty pro vytvoření klastru.
Míchací hák		2-4	3-10	Mouka 660 g Voda 840 g	Středně těžké směsi (např. palačinky nebo směsi piškotů) <ul style="list-style-type: none"> Chcete-li použít klepadlo, přepněte na úroveň 2 po dobu 20 s a poté běžte na úrovni 4 po dobu delší než 2min40s.
Šlehat		5-6	3-10	3 bílkoviny (min)	Lehká směs (např. smetana, vaječné bílky, pudink) <ul style="list-style-type: none"> Chcete-li bílky porazit, použijte nastavení rychlosti 5 nebo 6 a nechte je bít, dokud neztuhnou po dobu 3 minut nebo déle. Chcete-li šlehat smetanu, použijte nastavení rychlosti 5 nebo 6 a šlehejte po dobu 3 až 5 minut.

VORSICHT:

Überhitzungsgefahr durch zu langen Betrieb!

- **Kurze Betriebszeit:** Betreiben Sie das Gerät nicht länger als sechs Minuten!
- Nach einer Betriebszeit von 6 Minuten ist eine Pause von mindestens 15 Minuten einzuhalten, bevor das Gerät wieder in Betrieb genommen wird.

Řešení problémů

Ne.	Problém	Řešení
1	Stroj nefunguje.	<ul style="list-style-type: none">- Zkontrolujte, zda je zástrčka v dobrém kontaktu se zásuvkou.- Zkontrolujte, zda se tlačítko stoupání odrazí zpět na místo.- Zkontrolujte, zda stroj pracuje nepřetržitě déle než 6 minut, a počkejte, až motor vychladne.
2	Zvuky při míchání mísy (příslušenství poškrábání mísy).	<ul style="list-style-type: none">- Zkontrolujte, zda je mísa správně nainstalována.- Zkontrolujte, zda příslušenství na stroji je správně nainstalován.
3	Víko se na mísu nehodí správně.	<ul style="list-style-type: none">- Zkontrolujte, zda je víko na stroji je správně umístěn.- Zkontrolujte, zda je mísa správně nainstalována na stroji a řádně uzamčena.
4	Stroj nemůže pracovat při určité rychlosti.	<ul style="list-style-type: none">- Zkontrolujte, zda značka na rychlostním knoflíku odpovídá rychlostní mřížce na bydlení.- Nastavte rychlostní knoflík na 0 a znovu zkontrolujte, zda je stroj funguje správně.
5	Pohyby za chodu stroje.	<ul style="list-style-type: none">- Zkontrolujte, zda protiskluzová noha odpadává.- Zkontrolujte, zda je stroj umístěn na hladké a ploché desce stolu.
6	Po instalaci mísy a víka hrnce se zvedací knoflík neodrazil zpět.	<ul style="list-style-type: none">- Zkontrolujte, zda je víko správně umístěno na stroji.- Zkontrolujte, zda je mísa správně nainstalována.

Specifikace

Model	AR-HE-KM1580B/R/S
Výkon (watty)	1500 wattů
Zdroj proudu	220–240 V, 50/60 Hz
Třída	II
Mísa na míchání s rukojetí	8 L
Velikost stroje (D x Š x V)	44,8 x 26,9 x 36,7 cm
Příslušenství	Šlehací šlehačka 1x, Míchací háček 1x, Háček na těsto 1x, Průhledné víko 1x, Mísa na míchání 1x, Stroj 1x, návod 1x
Hmotnost (bez obalu)	5,6 kg

Čištění

- Před čištěním odpojte napájecí kabel ze zásuvky.
- Nikdy neponořujte přístroj do vody!
- Nepoužívejte agresivní nebo agresivní čisticí prostředky.

Motor

- Vnější stranu pouzdra čistěte pouze vlhkým hadříkem.

Příslušenství

- **Upozornění: Některé komponenty nejsou vhodné pro čištění v myčce nádobí. Při vystavení tepelným zdrojům a korozivním detergentům mohou způsobit deformaci a vyblednutí.**
- Komponenty, které přišly do styku s potravinami, lze čistit v mýdlové vodě.
- Před opětovnou montáží zařízení nechte díly důkladně vyschnout.
- Naneste malé množství rostlinného oleje na síta po usušení.

Ekologická likvidace

Upozornění: Nebezpečí udušení! Obalový materiál je pro děti nebezpečný. Nikdy nedovolte dětem, aby si hrály s obalovým materiálem.

Likvidace a balení

- Obal vašeho zařízení je vyroben z materiálů, které jsou nezbytné pro zajištění účinné ochrany během přepravy. Tyto materiály jsou plně recyklovatelné, čímž se snižuje dopad na životní prostředí. Obal vyhodte do koše na recyklovatelné materiály.

Likvidace vysloužilých zařízení

- Staré spotřebiče musí být zlikvidovány v souladu se směrnicemi a předpisy pro místní likvidaci odpadu. obraťte se na místní správu ohledně adresy nejbližšího recyklačního centra a doručte tam své zařízení.



Symbol přeškrtnutého odpadkového koše na starém elektrospotřebiči znamená, že na konci životnosti nesmí být likvidován s domovním odpadem. Sběrná místa pro odpadní elektrická a elektronická zařízení jsou k dispozici ve vaší oblasti k bezplatnému vrácení. Adresy můžete získat od svého města nebo místní samosprávy. O [dalších možnostech vrácení](#) se můžete na www.arebos.de dozvědět na našich webových stránkách.



Oddělený sběr odpadních elektrických a elektronických zařízení má umožnit opětovné použití, recyklaci nebo jiné formy využití odpadů a zabránit negativním důsledkům odstranění pro životní prostředí a lidské zdraví.

Naše zákaznické číslo: Tel. +49 (0) 931 9080 3000

Fax: +49 (0) 931 4523 2799 / E-mail: info@arebos.de

Adresa kanceláře: Canbolat Vertriebs GmbH • Gneisenaustraße 10-11 • 97074 Würzburg

Zpáteční adresu naleznete v tiráži: <https://www.arebos.de/impressum/>

EU prohlášení o shodě

My,

Canbolat Vertriebs GmbH, Gneisenaustraße 10--11, 97074 Würzburg, Německo

tímto prohlašuji, že níže popsané prostředky splňují příslušné základní požadavky na ochranu zdraví a bezpečnost směrnic EU z důvodu jejich návrhu a konstrukce, jakož i návrhů, které uvádíme na trh.

Název produktu: Kuchyňský robot AREBOS 1500W

Modellnummer: AR-HE-KM1580B; AR-HE-KM1580R; AR-HE-KM1580S

č. výrobku: 4260627427864 (černá); 4260627427871 (červená); 4260627427888 (stříbrná)

Pokud je zařízení upraveno bez našeho souhlasu, ztrácí toto prohlášení o shodě svou platnost.

Testováno na:

Norma EU:

EN 55014-1:2017

EN 61000-3-2:2014

EN 61000-3-3:2013

EN 55014-2:2015

EMC 2014/30/EU

EN 60335-1:2012 + AC: 2014 + A11: 2014

EN 60335-2-14:2006 + A1:2008 + A11:2012 + AC:2013 + A12:2016

EN 62233:2008

LVD 2014/35/EU

Směrnice RoHS 2011/65/EU

ErP 2009/125/ES

Datum/podpis Výrobce/Místo: Würzburg,

28.09.2023

Podpis:

Dipl.-Inform. (Univ.) Korhan Canbolat, generální ředitel

Reprezentativní pro tento návod k použití/technické údaje:

Dipl.-Inform. (Univ.) Korhan Canbolat, generální ředitel

Adresa kanceláře:

Canbolat Vertriebs GmbH

Gneisenaustraße 10-11

97074 Würzburg

Zpáteční adresu naleznete v tiráži: <https://www.arebos.de/impressum/>

Daňové identifikační číslo: DE 263752326

Rejstříkovým soudem v obchodním rejstříku je Würzburg, HRB 10082

OEEZ Reg. č. DE 61617071