

Mode d'emploi originale – AREBOS Robot de cuisine 1500W

# AREBOS

## Robot de cuisine 1500W

AR-HE-KM1580B/R/S



Suivez bien toutes les mesures de sécurité contenues dans ce mode d'emploi afin de vous assurer une utilisation en toute sécurité.



Merci de votre confiance en AREBOS.

**Merci d'avoir acheté notre produit. Veuillez lire attentivement le mode d'emploi avant d'utiliser le produit pour la première fois. Si vous donnez le produit à un tiers, ce manuel doit être remis avec le produit. Conservez le manuel d'instructions pour toute référence ultérieure. Les dessins de ce manuel peuvent ne pas correspondre aux objets physiques. Veuillez vous référer aux objets physiques.**

## Instructions de Sécurité

### Explication des symboles



Déclaration de conformité : Les produits affichants ce symbole répondent à toutes les dispositions communautaires à appliquer de l'Espace économique européen.



Ce produit ne doit **pas** être jeté avec les ordures ménagères !



**Attention !** Lisez attentivement les consignes de sécurité. Le non-respect des mesures de sécurité peut entraîner des blessures ou des dommages graves. Conservez le mode d'emploi dans un endroit sûr.



Boîtier isolant de protection (classe de protection II) !

### Règles générales de sécurité

- Lisez attentivement le mode d'emploi avant d'utiliser l'appareil et conservez le mode d'emploi, y compris la garantie, la preuve d'achat et, si possible, le carton avec l'emballage intérieur. Si vous donnez cet appareil à d'autres personnes, veuillez également leur transmettre le mode d'emploi.
- L'appareil est conçu exclusivement pour un usage privé et ne convient pas à un usage commercial. L'utilisation commerciale. Ne l'utilisez pas à l'extérieur (sauf s'il est conçu pour l'extérieur). Gardez-le à l'abri des sources de chaleur, de la lumière directe du soleil, de l'humidité et des bords tranchants. N'utilisez pas l'appareil avec des mains mouillées. Si l'appareil est humide ou, débranchez-le immédiatement.
- Lorsque vous le nettoyez ou le rangez, éteignez l'appareil et débranchez-le toujours de la prise murale (débranchez-le de la prise murale). Débranchez l'appareil (débranchez le cordon, pas la fiche) lorsque l'appareil n'est pas utilisé, retirez la fiche de l'appareil et tous les accessoires connectés.
- Ne faites pas fonctionner la machine sans surveillance. Si vous souhaitez quitter le lieu de travail, éteignez l'appareil ou retirez la fiche de la prise (tirez vous-même la fiche, pas le câble).

- Vérifiez régulièrement que l'équipement et les câbles ne sont pas endommagés. Ne pas utiliser si l'appareil est endommagé. N'essayez pas de réparer la machine vous-même. Contactez toujours un technicien agréé. Pour éviter tout danger, faites toujours remplacer un câble défectueux uniquement par le fabricant, par notre service après-vente ou par une personne qualifiée et par un câble de même type.
- Seules des pièces de rechange originales sont utilisées.
- Veuillez respecter les « consignes de sécurité spéciales » suivantes.

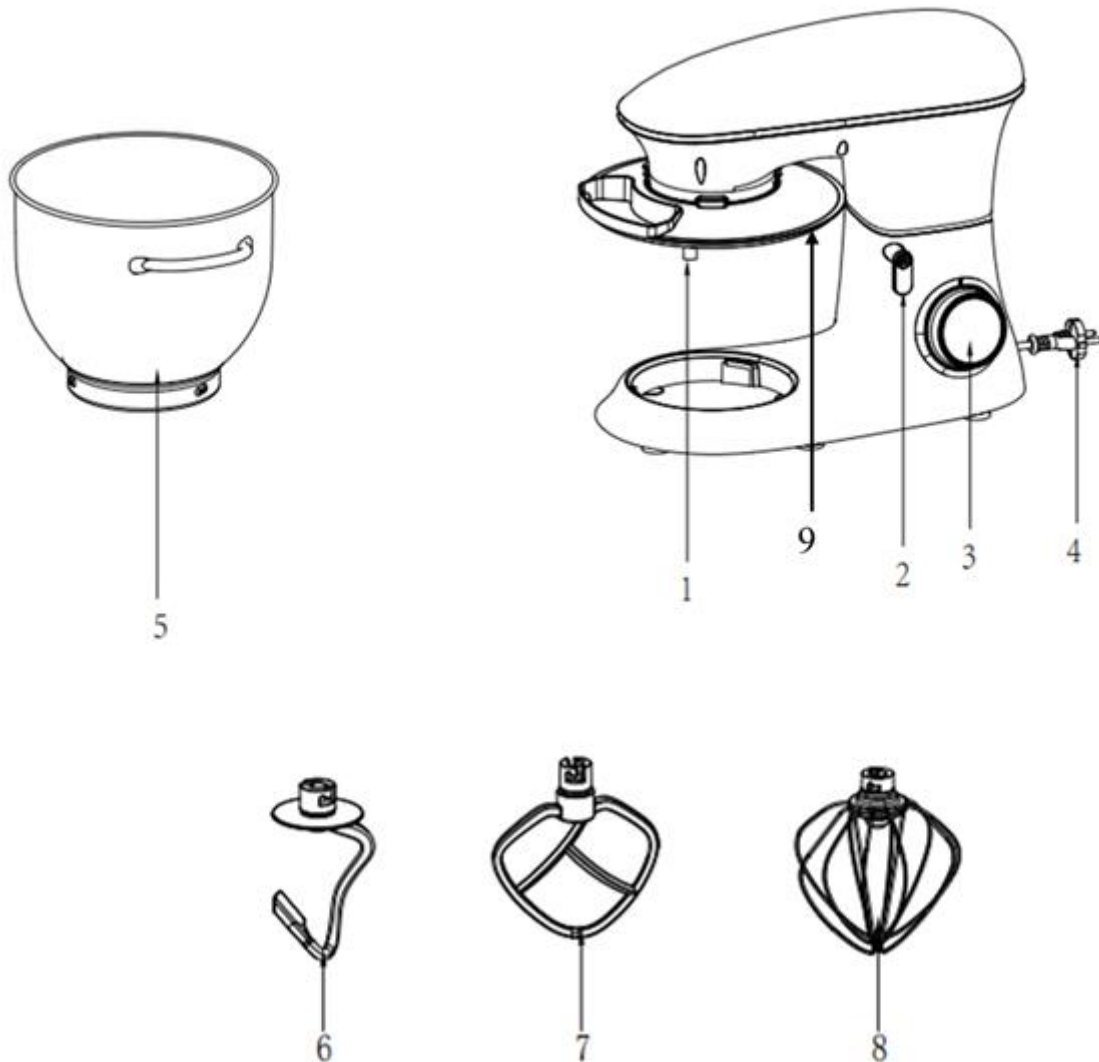
### **Enfants et personnes infirmes**

- Pour assurer la sécurité de votre enfant, veuillez garder tous les emballages (sacs en plastique, boîtes, polystyrène, etc.) hors de portée.
- Faites attention ! Ne laissez pas les jeunes enfants jouer avec la feuille car il y a un risque de suffocation !
- Cet appareil ne doit pas être utilisé par des enfants. Gardez l'appareil et le cordon d'alimentation hors de portée des enfants.
- Cet appareil n'est pas un jouet. Les enfants ne doivent pas jouer avec l'appareil.
- Les appareils peuvent être utilisés par des personnes dont les capacités physiques, sensorielles ou mentales sont réduites ou qui manquent d'expérience et de connaissances si elles ont reçu une supervision ou des instructions concernant l'utilisation de l'appareil en toute sécurité et si elles comprennent les risques encourus.

### **Instructions de sécurité spéciales pour cette machine**

- Débranchez toujours la machine de l'alimentation électrique lorsqu'elle est laissée sans surveillance et avant tout montage, démontage ou nettoyage.
- Éteignez et débranchez la machine avant de changer les accessoires ou d'approcher les pièces qui bougent en cours d'utilisation.
- N'utilisez pas l'appareil à d'autres fins.
- Remarque : Pour éviter tout risque de réenclenchement accidentel du coupe-circuit thermique, n'alimentez pas cet appareil à partir d'un dispositif de commutation externe, tel qu'une minuterie, et ne le connectez pas à un circuit qui est régulièrement mis sous tension et hors tension par la compagnie d'électricité.
- Cette machine ne peut être utilisée que sous surveillance.
- Ne pas déranger les interrupteurs de sécurité.
- N'insérez rien dans les crochets rotatifs pendant le fonctionnement de la machine.
- Placez la machine sur une surface de travail lisse, plate et stable.
- N'insérez pas la fiche d'alimentation de la machine dans la prise électrique sans avoir installé les accessoires requis.

## Composants



### Composants principaux et accessoires standard :

1	Arbre de sortie	6	Crochet à pâte
2	Bouton de levage	7	Crochet mélangeur
3	Bouton de vitesse	8	Fouet
4	Cordon d'alimentation	9	Couvercle
5	Bol mélangeur		

## Utilisation du bol mélangeur

1. Tournez le bouton de levage (2) dans le sens des aiguilles d'une montre. Le bras va maintenant se déplacer vers le haut. (Fig. 1)
2. Placez le couvercle dans la marmite. (Fig. 2)
3. Placez le bol à mélanger dans le support (étape 1) et tournez le bol dans le sens des aiguilles d'une montre jusqu'à ce qu'il se mette en place (étape 2). (Fig. 3)

4. Installez l'ustensile requis (crochet à pâte ou fouet ou batteur) en insérant la partie supérieure dans l'arbre de sortie et en la tournant dans le sens inverse des aiguilles d'une montre jusqu'à ce qu'elle se verrouille en place. (Fig. 4 et Fig. 5)
5. Remplir d'ingrédients.

### S'IL VOUS PLAÎT ; NE LE FAITES PAS :

#### Ne remplissez pas trop la machine !

- La quantité maximale d'ingrédients est de 2 kg.

6. Utilisez le bouton de levage (2) pour abaisser le bras. (Fig. 6)
7. Branchez le cordon d'alimentation dans une prise de sécurité 220-240 V 50/60 Hz correctement installée.
8. Mettez la machine sur une vitesse comprise entre 1 et 6 (selon le mélange) à l'aide du bouton de vitesse.
9. Pour un fonctionnement pulsé (pétrissage à intervalles courts), mettez l'interrupteur sur la position « PULSE ». Le commutateur doit être maintenu dans cette position en fonction de la durée d'intervalle souhaitée. Lorsque l'interrupteur est relâché, il revient automatiquement à la position « 0 ».
10. Après le pétrissage/mélange, remettez le bouton de vitesse (3) sur la position « 0 » dès qu'une boule s'est formée. Débranchez ensuite la fiche secteur.
11. Appuyez sur le bouton de levage (2) vers le bas et le bras se lève.
12. Le mélange peut maintenant être libéré à l'aide d'une spatule et retiré du bol de mélange.
13. Le bol de mélange peut maintenant être retiré.
14. Nettoyez les pièces comme décrit dans le chapitre « Nettoyage ».



FIG1



FIG2



FIG3



FIG4



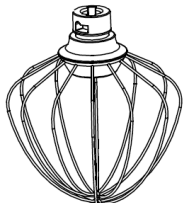


FIG5



FIG6

**Ajustez le niveau et utilisez un crochet à pâte / fouet / crochet mélangeur avec un mélange de 2 kg maximum.**

Utilisation	Image	Niveau	Temps (Min)	Valeur maximale	Opération
Crochet à pâte		1-3	3-5	Farine 1000 g, Eau 538 g	Mélange lours (par exemple, pain ou pâte Brisée) <ul style="list-style-type: none"> <li>Niveau 1 pendant 30s, niveau 2 pendant 30s et ensuite niveau 3 pendant 2 min jusqu'à 4 min, pour former un cluster.</li> </ul>
Crochet mélangeur		2-4	3-10	Farine 660 g Eau 840 g	Mélanges mi-lours (par exemple, crêpes ou mélanges de génoises) <ul style="list-style-type: none"> <li>Pour utiliser le batteur, passez au niveau 2 pendant 20s, puis courez au niveau 4 pendant plus de 2min40s.</li> </ul>
Fouet		5-6	3-10	3 blanc d'œuf (min)	Mélange léger (comme de la crème, des blancs d'œufs, du pudding) <ul style="list-style-type: none"> <li>Pour fouetter les blancs d'œufs, utilisez la vitesse 5 ou 6 et laissez-les battre pendant 3 minutes ou plus jusqu'à ce qu'ils soient fermes.</li> <li>Pour fouetter la crème, utilisez la vitesse 5 ou 6 et fouettez pendant 3 à 5 minutes.</li> </ul>

**ATTENTION :**

**Risque de surchauffe en cas de fonctionnement prolongé !**

- **Durée d'utilisation courte :** ne pas faire fonctionner l'appareil pendant plus de 6 minutes !
- Après une durée de fonctionnement de 6 minutes, une pause d'au moins 15 minutes doit être observée avant la remise en service de l'appareil.

## Dépannage

N°	Problème	Solution
1	La machine ne marche pas.	<ul style="list-style-type: none"><li>- Vérifiez que la fiche est bien en contact avec la prise.</li><li>- Vérifiez que le bouton de montée rebondit en position.</li><li>- Vérifiez que la machine fonctionne en continu pendant plus de 6 minutes et attendez que le moteur refroidisse.</li></ul>
2	Bruit lors du brassage du bol (l'accessoire raye le bol).	<ul style="list-style-type: none"><li>- Vérifiez que le bol mélangeur est correctement installé.</li><li>- Vérifiez que les accessoires de la machine sont correctement installés.</li></ul>
3	Le couvercle ne correspond pas vraiment au bol.	<ul style="list-style-type: none"><li>- Vérifiez que le couvercle de la machine est correctement placé.</li><li>- Vérifiez que le bol est correctement installé sur la machine et correctement verrouillé.</li></ul>
4	La machine ne peut pas fonctionner à une vitesse spécifique.	<ul style="list-style-type: none"><li>- Vérifiez que le marquage sur le bouton de vitesse correspond à la grille de vitesse sur le logement.</li><li>- Réglez le bouton de vitesse sur 0 et vérifiez à nouveau que la machine fonctionne correctement.</li></ul>
5	Des mouvements lors de la machine en marche.	<ul style="list-style-type: none"><li>- Vérifiez si le pied antidérapant tombe.</li><li>- Vérifiez que la machine est placée sur un plateau lisse et plat.</li></ul>
6	Après avoir installé le bol à mélanger et le couvercle du pot, le bouton de levage n'a pas rebondi.	<ul style="list-style-type: none"><li>- Vérifiez que le couvercle est correctement placé sur la machine.</li><li>- Vérifiez que le bol mélangeur est correctement installé.</li></ul>

## Spécifications techniques

<b>Modèle</b>	<b>AR-HE-KM1580B/R/S</b>
Puissance (Watt)	1500 Watt
Alimentation électrique	AC 220-240 V, 50/60 Hz
Classe de protection	II
Bol mélangeur avec poignées	8 L
Dimensions de la machine (LxLxH)	44,8 x 26,9 x 36,7cm
Accessoires	Fouet 1x, Crochet mélangeur 1x, Crochet à pâte 1x, Couvercle transparent 1x, Bol mélangeur 1x, Machine 1x, Mode d'emploi 1x
Poids (sans emballage)	5,6 kg

## Nettoyage

- Débranchez la fiche secteur de la prise de courant avant le nettoyage.
- Ne jamais plonger l'appareil dans l'eau !
- N'utilisez pas de produits de nettoyage agressifs ou abrasifs.

### Boîtier du moteur

- Seul un chiffon de rinçage humide doit être utilisé pour nettoyer l'extérieur du boîtier.

### Accessoires

- **Attention : certains composants ne peuvent pas être nettoyés dans le lave-vaisselle. Si elles sont exposées à des sources de chaleur et à des détergents corrosifs, elles peuvent se déformer et se décolorer.**
- Les composants qui sont entrés en contact avec des aliments peuvent être nettoyés à l'eau savonneuse.
- - Laissez les pièces sécher complètement avant de réassembler l'appareil.
- - Veuillez appliquer une petite quantité d'huile végétale susceptible de recouvrir les écrans après qu'ils aient séché.



## Une élimination respectueuse de l'environnement

**Avertissement Risque d'étouffement !** Les matériaux d'emballage sont dangereux pour les enfants. Ne laissez jamais les enfants jouer avec du matériel d'emballage.

### Élimination et emballage

- L'emballage de votre appareil est composé de matériaux nécessaires pour garantir une protection efficace pendant le transport. Ces matériaux sont entièrement recyclables et réduisent ainsi l'impact sur l'environnement. Déposez l'emballage dans un conteneur pour matériaux recyclables.

### Élimination des appareils usagés

- Les appareils usagés doivent être éliminés conformément aux directives et aux dispositions de l'élimination des déchets locale. Renseignez-vous auprès de votre administration locale pour connaître l'adresse du centre de recyclage le plus proche et déposez-y votre appareil.



Le symbole de la poubelle barrée sur un appareil électrique ou électronique usagé signifie que celui-ci ne doit pas être jeté avec les ordures ménagères à la fin de sa durée de vie. Des points de collecte pour les déchets d'équipements électriques et électroniques (DEEE) sont disponibles gratuitement près de chez vous. Vous obtiendrez les adresses auprès de votre municipalité ou administration locale. Vous pouvez vous informer sur notre site Internet [www.arebos.de](http://www.arebos.de) sur les autres possibilités de restitution que nous avons créées.



La collecte sélective des Déchets d'équipements électriques et électroniques a pour but de permettre la réutilisation, le recyclage ou d'autres formes de valorisation des Déchets d'équipements électriques et électroniques et d'éviter les conséquences négatives de leur élimination sur l'environnement et la santé humaine.

**Notre numéro de service clientèle : Tél. +33 (0) 971 076 016**

**Fax: +49 (0) 931 4523 2799 / E-Mail: [info@arebos.de](mailto:info@arebos.de)**

Adresse du bureau: Canbolat Vertriebs GmbH • Gneisenaustraße 10-11 • 97074 Würzburg

L'adresse de retour figure dans l'impressum : <https://www.arebos.de/impressum/>

## Révocation/Reprise

- Vérifier que le produit n'a pas été endommagé pendant le transport. Signalez immédiatement les éventuels dommages à l'entreprise de transport avec laquelle le produit a été livré.
- **Révocation/Reprise** : veuillez noter que le remboursement intégral du montant de l'achat ne peut être effectué que si le produit retourné n'a pas été utilisé, est neuf et dans son emballage d'origine.

## Déclaration de conformité UE

Nous, la

Canbolat Vertriebs GmbH, Gneisenaustraße 10-11, 97074 Würzburg, Allemagne

déclarons par la présente que l'équipement décrit ci-dessous, en vertu de sa conception et de sa construction et dans les versions mises sur le marché par nous, est conforme aux exigences essentielles de santé et de sécurité pertinentes des directives de l'UE.

Nom du produit : AREBOS Robot de cuisine 1500W

Numéro de modèle : AR-HE-KM1580B; AR-HE-KM1580R; AR-HE-KM1580S

Numéro d'article : 4260627427864 (noir); 4260627427871 (rouge); 4260627427888 (argent)

Si l'appareil est modifié sans notre accord, la présente déclaration de conformité perd sa validité.

Vérifié après :

Norme UE :

EN 55014-1:2017

EN 61000-3-2:2014

EN 61000-3-3:2013

EN 55014-2:2015

EMV 2014/30/EU

EN 60335-1:2012 + AC: 2014 + A11: 2014

EN 60335-2-14:2006 + A1:2008 + A11:2012 + AC:2013 + A12:2016

EN 62233:2008

LVD 2014/35/EU

RoHS 2011/65/EU

ErP 2009/125/EC

Date/Signature du fabricant/Lieu :

Würzburg, 21 février 2022



Signature :

Dipl.-Inform. (Univ.) Korhan Canbolat, directeur général

Représentatif de ces instructions d'utilisation/données techniques :

Dipl.-Inform. (Univ.) Korhan Canbolat, directeur général

Adresse du bureau :

Canbolat Vertriebs GmbH

Gneisenaustraße 10 – 11

D-97074 Würzburg

L'adresse de retour figure dans l'impressum : <https://www.arebos.de/impressum/>

Numéro d'identification de TVA : DE 263752326

Le tribunal de l'inscription au registre du commerce est Würzburg, HRB 10082

N° Inscr. DEEE: DE 61617071