

# AREBOS

## Keukenmachine 1500W

AR-HE-KM1580B/R/S



Volg alle veiligheidsmaatregelen in deze handleiding om een veilig gebruik te garanderen.



Bedankt voor uw vertrouwen in AREBOS.

Bedankt voor de aankoop van ons product. Lees de gebruiksaanwijzing zorgvuldig door voordat u het product voor de eerste keer gebruikt. Als u het product aan derden overlaat, moet deze handleiding ook worden overhandigd. Bewaar de handleiding voor latere referentie. De tekeningen in deze handleiding komen mogelijk niet overeen met de fysieke objecten. Raadpleeg de fysieke objecten.

## Veiligheid

### Symbool uitleg



Aan de hand van een CE-markering kan worden erkend dat een product voldoet aan de wettelijke bepalingen Bestelwagen de Europese wettelijke normen en daarom binnen de Europese Gemeenschap mag worden verhandeld.



Dit product mag **klinknagel** met huishoudelijk afval worden weggegooid!



**Waarschuwing!** Lees de veiligheidsvoorschriften goed door. Dat Het niet naleven van veiligheidsmaatregelen kan leiden tot ernstig letsel of schade. Bewaar de gebruiksaanwijzing veilig



Beschermd geïsoleerde behuizing (beschermingsklasse II)!

### Algemene veiligheidsinstructies

- Lees de gebruiksaanwijzing zorgvuldig door voordat u het apparaat in gebruik neemt en bewaar de instructies inclusief de garantie, het aankoopbewijs en, indien mogelijk, de doos met de binnenverpakking. Als u dit apparaat doorgeeft aan andere mensen, geef dan ook de gebruikershandleiding op.
- Het apparaat is uitsluitend ontworpen voor privégebruik en is niet geschikt voor commercieel gebruik. Gebruik het niet buiten (behalve als het is ontworpen voor gebruik buitenshuis). Houd het uit de buurt van warmtebronnen, direct zonlicht, vocht (dompel het nooit in een vloeistof) en scherpe randen. Gebruik het apparaat niet met natte handen. Als het apparaat vochtig of nat is, verwijder het dan onmiddellijk.
- Schakel het apparaat bij het schoonmaken of wegzetten uit en haal het altijd uit het stopcontact (koppel het los, niet de kabel) wanneer het apparaat niet in gebruik is en verwijder de aangesloten accessoires.
- Bedien de machine niet zonder toezicht. Als u de werkplek wilt verlaten, schakelt u het apparaat uit of koppelt u het los van het stopcontact (koppel het zelf los en niet de draad).

- Controleer regelmatig of apparatuur en kabels beschadigd zijn. Gebruik het niet als het apparaat beschadigd is. Probeer het apparaat niet zelf te repareren. Neem altijd contact op met een bevoegde technicus. Om het gevaar te voorkomen, moet u altijd een defecte kabel alleen laten vervangen door de fabrikant, door onze klantenservice of door een gekwalificeerd persoon en met een kabel van hetzelfde type.
- Alleen originele reserveonderdelen worden gebruikt.
- Houd rekening met de volgende "Speciale veiligheidsinstructies".

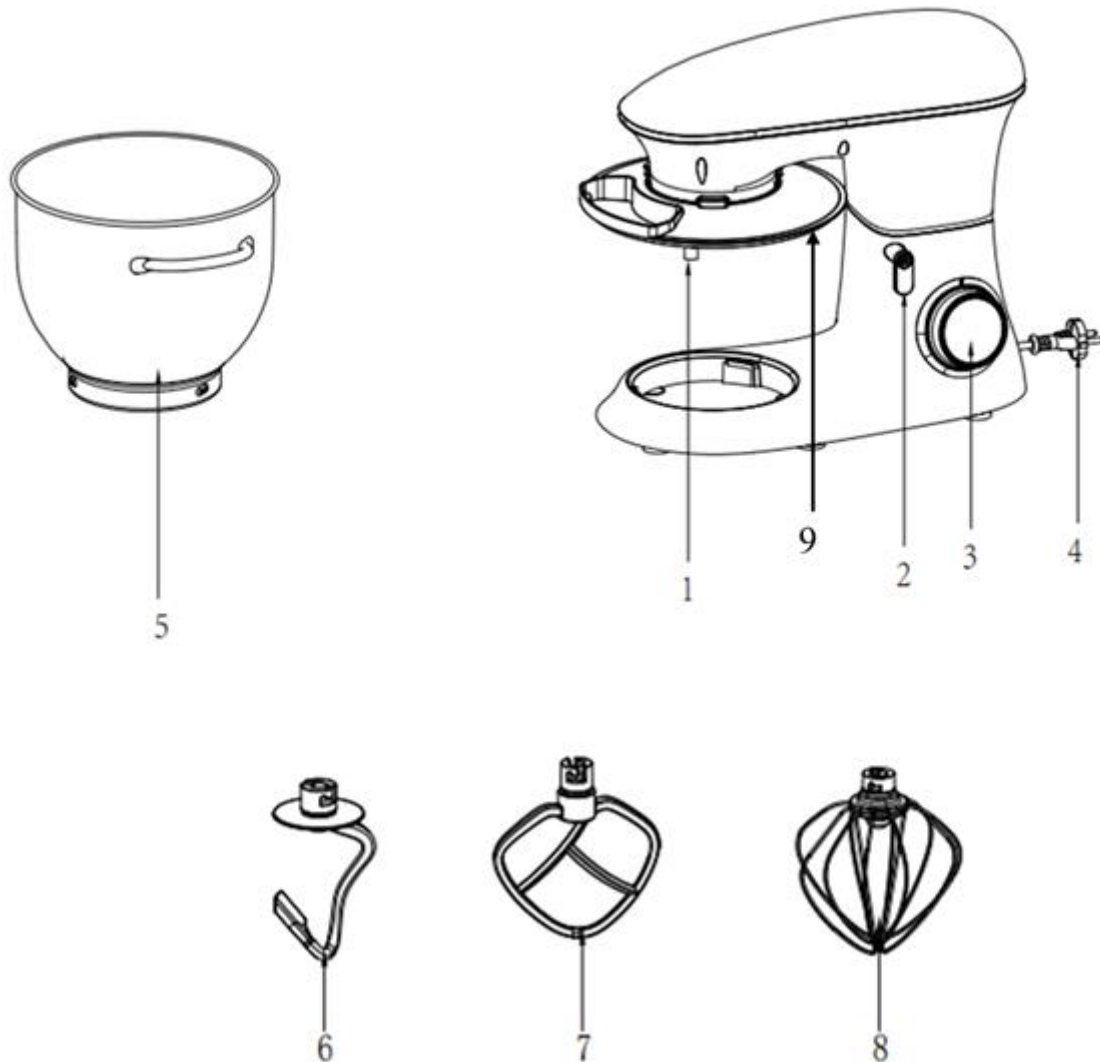
### **Kinderen en kwetsbare personen**

- Om de veiligheid van uw kind te garanderen, moet u alle verpakkingen (plastic zakken, dozen, polystyreen, enz.) buiten bereik houden.  
**Voorzichtigheid!** Wees voorzichtig! Laat kleine kinderen niet met de folie spelen, want er is **kans op verstikking!**
- Dit apparaat mag niet door kinderen worden gebruikt. Houd het apparaat en het netsnoer buiten het bereik van kinderen.
- Dit apparaat is geen speelgoed. Kinderen mogen niet op het apparaat spelen.
- Hulpmiddelen mogen worden gebruikt door personen met beperkte fysieke, zintuiglijke of mentale vermogens of een gebrek aan ervaring en kennis als zij toezicht of begeleiding hebben gekregen over het veilige gebruik van het hulpmiddel en als zij de gevaren ervan begrijpen.

### **Speciale veiligheidsinstructies voor deze machine**

- Koppel het apparaat altijd los van de voeding als het onbeheerd wordt achtergelaten en voordat het wordt gemonteerd, gedemonteerd of gereinigd.
- Schakel het apparaat uit en koppel het los voordat u accessoires verwisselt of onderdelen nadert die tijdens het gebruik bewegen.
- Gebruik het apparaat niet voor een ander beoogd doel.
- Opmerking: Om het risico van onbedoeld resetten van de thermische uitsparing te voorkomen, mag dit apparaat niet worden gevoed door een extern schakelapparaat, e.B een timer of worden aangesloten op een circuit dat regelmatig wordt in- en uitgeschakeld door het hulpprogramma.
- Deze machine kan alleen onder toezicht worden bediend.
- Verstoor niet met veiligheidsschakelaars.
- Steek niets in de roterende haken terwijl het apparaat werkt.
- Plaats de machine op een glad, vlak, stabiel werkoppervlak.
- Sluit de stekker van het apparaat niet aan op het stopcontact zonder de benodigde accessoires te installeren.

## Overzicht van de componenten



### Belangrijkste componenten en standaard accessoires:

1	Uitgaande as	6	Deeghaken
2	Hefknop	7	Roerhaken
3	Snelheidsknop	8	Garde
4	Stroomkabel	9	Deksel
5	Mengkom		

## Gebruik van de mengkom

1. Draai de hefknop (2) met de klok mee. De arm zal nu naar boven bewegen. (Fig. 1)
2. Plaats het deksel in de pot. (Fig. 2)
3. Plaats de mengkom in de houder (stap 1) en draai de kom met de klok mee totdat deze op zijn plaats klikt (stap 2). (Fig. 3)

4. Monteer het benodigde keukengerei (deeghaak of garde of garde) door de bovenkant in de uitgaande as te steken en draai deze tegen de klok in totdat deze op zijn plaats klikt. (Fig. 4 en Fig. 5)
5. Vul ingrediënten in.

**VOORZICHTIGHEID:**

**Vul de machine niet te vol!**

De maximale hoeveelheid ingrediënten is 2 kg.

De

6. Gebruik de hefknop (2) om de arm te laten zakken. (Fig. 6)
7. Sluit de stekker aan op een correct geïnstalleerd 220-240V 50/60Hz veiligheidscontactdoos.
8. Gebruik de snelheidsknop om de machine te schakelen naar een snelheid tussen 1 en 6 (afhankelijk van het mengsel).
9. Voor pulswerking (kneden met korte tussenpozen), draait u de schakelaar in de "PULSE" - positie. De schakelaar moet in deze positie worden gehouden volgens de gewenste intervallengte. Wanneer de schakelaar wordt losgelaten, keert deze automatisch terug naar de "0" -positie.
10. Na het kneden/roeren draai je de snelheidsknop (3) terug naar de "0" stand zodra een bal zich heeft gevormd. Koppel vervolgens de stekker uit het stopcontact.
11. Druk op de hefknop (2) naar beneden en de arm wordt omhoog gebracht.
12. Het mengsel kan nu met behulp van een spatel worden vrijgegeven en uit de mengkom worden verwijderd.
13. De mengkom kan nu worden verwijderd.
14. Reinig de onderdelen zoals beschreven onder "Reiniging".



FIG1



FIG2



FIG3

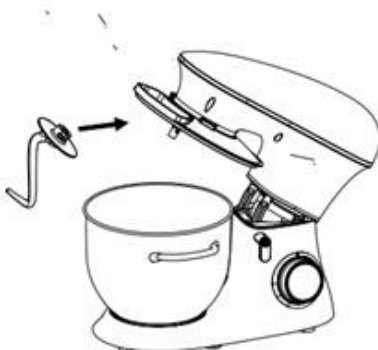


FIG4



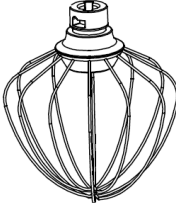


FIG5



FIG6

**Pas het niveau aan en gebruik de deeghaak / garde / garde voor niet meer dan 2 kg mengsel.**

Gebruiken	Fotograferen	Stap	Tijd (min)	Maximum	Operationele procedures
Deeghaken		1-3	3-5	Bloem 1000 g, water 538 g	Zware mengsels (e.B brood of korstdeeg) <ul style="list-style-type: none"> <li>• 1 fase voor 30s, de 2 stage voor 30s en dan de 3 stage voor 2 min tot 4 min om een cluster te vormen.</li> </ul>
Roerhaken		2-4	3-10	Bloem 660 g water 840 g	Middelgrote mengsels (e.B pannenkoeken of sponsmengsels) <ul style="list-style-type: none"> <li>• Om de knocker te gebruiken, schakelt u over naar niveau 2 voor 20s en vervolgens naar level 4 voor meer dan 2min40s.</li> </ul>
Garde		5-6	3-10	3 Eiwitten (min)	Licht mengsel (zoals room, eiwitten, pudding) <ul style="list-style-type: none"> <li>• Om eiwitten te kloppen, gebruik je snelheidsniveau 5 of 6 en laat je ze 3 minuten of langer stijf kloppen.</li> <li>• Om room te kloppen, gebruik je snelheidsniveau 5 of 6 en klop je gedurende 3 tot 5 minuten.</li> </ul>

**LET OP:**

**Risico op oververhitting door te lang gebruik!**

- **Korte bedrijfstijd:** Bedien het apparaat niet langer dan zes minuten!
- Na een bedrijfstijd van 6 minuten moet een pauze van ten minste 15 minuten in acht worden genomen voordat het apparaat weer in gebruik wordt genomen.

## Probleemoplossing

Nee.	Probleem	Oplossing
1	De machine werkt niet.	<ul style="list-style-type: none"><li>- Controleer of de stekker goed in contact staat met het stopcontact.</li><li>- Controleer of de stijknop terugkaatst in zijn positie.</li><li>- Controleer of de machine langer dan 6 minuten continu werkt en wacht tot de motor is afgekoeld.</li></ul>
2	Geluiden bij het roeren van de kom (accessoires krassen op de kom).	<ul style="list-style-type: none"><li>- Controleer of de mengkom goed is geïnstalleerd.</li><li>- Controleer of de accessoires op de machine correct is geïnstalleerd.</li></ul>
3	Deksel past niet goed op de kom.	<ul style="list-style-type: none"><li>- Controleer of het deksel op de machine correct is geplaatst.</li><li>- Controleer of de kom correct op het apparaat is geïnstalleerd en correct is vergrendeld.</li></ul>
4	De machine kan niet met een bepaalde snelheid werken.	<ul style="list-style-type: none"><li>- Controleer of de markering op de snelheidsknop op het snelheidsraster op de Huisvesting.</li><li>- Stel de snelheidsknop in op 0 en controleer opnieuw of de machine werkt naar behoren.</li></ul>
5	Bewegingen terwijl de machine draait.	<ul style="list-style-type: none"><li>- Controleer of de antislipvoet eraf valt.</li><li>- Controleer of de machine op een glad en vlak tafelblad is geplaatst.</li></ul>
6	Na het installeren van de mengkom en het deksel van de pot, kaatste de hefknop niet terug.	<ul style="list-style-type: none"><li>- Controleer of het deksel correct op het apparaat is geplaatst.</li><li>- Controleer of de mengkom goed is geïnstalleerd.</li></ul>

## Specificaties

<b>Model</b>	<b>AR-HE-KM1580B/R/S</b>
Vermogen (Watt)	1500 watt
Voeding	220-240 V, 50/60 Hz
Klas	II
Mengkom met handgrepen	8 l
Grootte van de machine (LxBxH)	44,8 x 26,9 x 36,7 cm
Accessoires	Klop 1x, roerhaak 1x, deeghaak 1x, transparante deksel 1x, mengkom 1x, machine 1x, handmatig 1x
Gewicht (zonder verpakking)	5,6 kg

## Reiniging

- Koppel voor het schoonmaken de stekker uit het stopcontact.
- Dompel het apparaat nooit onder in water!
- Gebruik geen agressieve of agressieve reinigingsmiddelen.

### Motor

- Maak de buitenkant van de behuizing alleen schoon met een vochtige doek.

### Accessoires

- **Let op: Sommige componenten zijn niet geschikt voor reiniging in de vaatwasser. Wanneer ze worden blootgesteld aan warmtebronnen en corrosieve reinigingsmiddelen, kunnen ze vervorming en vervaging veroorzaken.**
- Componenten die in contact zijn gekomen met voedsel kunnen worden gereinigd in een sopje.
- Laat de onderdelen grondig drogen voordat u het apparaat weer in elkaar zet.
- Breng een kleine hoeveelheid plantaardige olie aan op de schermen nadat ze zijn opgedroogd.



## Milieuvriendelijke verwijdering

**Waarschuwing Risico op verstikking!** Verpakkingsmateriaal is gevaarlijk voor kinderen. Laat kinderen nooit spelen met verpakkingsmateriaal.

### Verwijdering en verpakking

- De verpakking van uw apparaat is gemaakt van materialen die nodig zijn om een effectieve bescherming tijdens het transport te garanderen. Deze materialen zijn volledig recyclebaar en verminderen zo de milieu-impact. Gooi de verpakking weg in een bak voor recyclebare materialen.

### Verwijdering van afgedankte apparatuur

- Afgedankte apparatuur moet worden verwijderd in overeenstemming met de richtlijnen en voorschriften van lokale afvalverwijdering. Neem contact op met uw lokale administratie via het adres van het dichtstbijzijnde recyclagepark en lever uw toestel daar af.



Het symbool van de doorgestreepte afvalbak op een OUDE elektrische of elektronische apparatuur geeft aan dat deze aan het einde van zijn levensduur niet in huishoudelijk afval mag worden weggegooid. Inzamelpunten voor afgedankte elektrische en elektronische apparatuur zijn bij u in de buurt beschikbaar voor gratis retourneren. U kunt de adressen verkrijgen bij uw stad of lokale overheid. U kunt zich op onze website [www.arebos.de](http://www.arebos.de) informeren over andere door ons gecreëerde retouropties.



De gescheiden inzameling van AEEA is bedoeld om hergebruik, recycling of andere vormen van nuttige toepassing van AEEA te voorkomen, alsook de negatieve gevolgen van verwijdering voor het milieu en de menselijke gezondheid.

**Ons klantenservicenummer: Tel. +31 (0) 20 808 1216**

**Fax: +49 (0) 931 4523 2799 / e-mail: [info@arebos.de](mailto:info@arebos.de)**

Kantooradres: Canbolat Vertriebs GmbH • Gneisenaustraße 10-11 • 97074 Würzburg

**Het retouradres** is te vinden in de opdruk: <https://www.arebos.de/impressum/>

## Herroeping/retournering

- Controleer het product op transportschade. Meld eventuele schade direct aan het transportbedrijf waarbij het product is afgeleverd.
- **Herroeping/retournering:** Houd er rekening mee dat een terugbetaling van het volledige aankoopbedrag alleen kan worden gedaan als de geretourneerde goederen ongebruikt, nieuw en in hun originele verpakking zijn.

## EU-conformiteitsverklaring

Wij, de

Canbolat Vertriebs GmbH, Gneisenaustraße 10--11, 97074 Würzburg, Duitsland

hierbij verklaren dat de volgende hulpmiddelen voldoen aan de relevante, essentiële gezondheids- en veiligheidseisen van de EU-richtlijnen vanwege hun ontwerp en ontwerp, evenals in de versies die door ons op de markt worden gebracht.

Naam van het product: AREBOS Keukenmachine 1500W

Model nummer: AR-HE-KM1580B; AR-HE-KM1580R; AR-HE-KM1580S

Artikelnummer: 4260627427864 (zwart); 4260627427871 (rood); 4260627427888 (zilver)

Als het apparaat zonder onze toestemming wordt gewijzigd, verliest deze conformiteitsverklaring zijn geldigheid.

Getest op:

EU-norm:

EN 55014-1:2017

EN 61000-3-2:2014

EN 61000-3-3:2013

EN 55014-2:2015

EMC 2014/30/EU

EN 60335-1:2012 + AC: 2014 + A11: 2014

EN 60335-2-14:2006 + A1:2008 + A11:2012 + AC:2013 + A12:2016

NL 62233:2008

LVD 2014/35/EU

RoHS 2011/65/EU

ErP 2009/125/EG

Datum/Signatuur Fabrikant/Plaats:

Würzburg, 21.02.2022



Handtekening:

Dipl.-Inform. (Univ.) Korhan Canbolat, Algemeen Directeur

Vertegenwoordiger van deze gebruiksaanwijzing/technische gegevens:

Dipl.-Inform. (Univ.) Korhan Canbolat, Algemeen Directeur

Kantooradres:

Canbolat Vertriebs GmbH

Gneisenaustraße 10-11

97074 Würzburg

Het retouradres is te vinden in de opdruk: <https://www.arebos.de/impressum/>

BTW-identificatienummer: DE 263752326

Rechtbank van inschrijving in het handelsregister is Würzburg, HRB 10082

WEEE Reg. Nr. DE 61617071