

Originálny návod na použitie – kuchynský robot AREBOS 1500W

# AREBOS

## Kuchynský robot 1500W

AR-HE-KM1580B/R/S



Befolgen Sie alle Sicherheitsvorkehrungen in dieser Bedienungsanleitung, um eine sichere Nutzung zu gewährleisten.



Danke für Ihr Vertrauen in AREBOS.

Ďakujeme, že ste si kúpili náš produkt. Pred prvým použitím produktu si pozorne prečítajte návod na obsluhu. Ak necháte výrobok tretím stranám, musí byť odovzdaný aj tento návod na obsluhu. Uschovajte si návod na použitie pre budúce použitie. Výkresy v tejto príručke sa nemusia zhodovať s fyzickými objektmi. Pozrite si fyzické objekty.

## Bezpečnosť

### Vysvetlenie symbolov



Anhand einer CE-Kennzeichnung kann erkannt werden, dass ein Produkt den gesetzlichen Bestimmungen der europäischen Rechtsnormen entspricht und daher innerhalb der Europäischen Gemeinschaft gehandelt werden darf.



Dieses Produkt darf **nicht** über den Hausmüll entsorgt werden!



**Warnung!** Lesen Sie die Sicherheitsvorschriften sorgfältig durch. Das Nichteinhalten der Sicherheitsvorkehrungen kann zu schweren Verletzungen oder Schäden führen. Bewahren Sie die Bedienungsanleitung gut auf



Schutzisoliertes Gehäuse (Schutzklasse II)!

### Všeobecné bezpečnostné pokyny

- Pred použitím spotrebiča si pozorne prečítajte návod na obsluhu a uschovajte si pokyny vrátane záruky, dokladu o kúpe a ak je to možné, krabice s vnútorným obalom. Ak toto zariadenie odovzdáte iným osobám, odovzdajte mu aj používateľskú príručku.
- Zariadenie je určené výlučne na súkromné použitie a nie je vhodné na komerčné použitie. Nepoužívajte ho vonku (okrem prípadov, keď je určený na vonkajšie použitie). Chráňte ho pred zdrojmi tepla, priamym slnečným žiarením, vlhkosťou (nikdy ho neponárajte do kvapaliny) a ostrými hranami. Nepoužívajte prístroj s mokkými rukami. Ak je spotrebič vlhký alebo mokrý, okamžite ho odpojte.
- Pri čistení alebo odkladaní spotrebič vypnite a vždy ho odpojte zo zásuvky (odpojte ho, nie kábel), keď sa spotrebič nepoužíva, a vyberte pripojené príslušenstvo.
- Stroj nepoužívajte bez dozoru. Ak chcete opustiť pracovisko, vypnite stroj alebo vyberte zástrčku zo zásuvky (vytiahnite samotnú zástrčku, nie vodič).
- Pravidelne kontrolujte, či nie sú poškodené spotrebiče a káble. Nepoužívajte ho, ak je zariadenie poškodené. Nepokúšajte sa zariadenie opravovať sami. Vždy sa poraďte s autorizovaným technikom. Aby ste sa vyhli nebezpečenstvu, vždy nechajte chybný kábel vymeniť iba výrobcom, naším zákazníckym servisom alebo kvalifikovanou osobou a káblom

rovnakého typu.

- Používajú sa iba originálne náhradné diely.
- Venujte prosím pozornosť nasledujúcim "špeciálnym bezpečnostným pokynom".

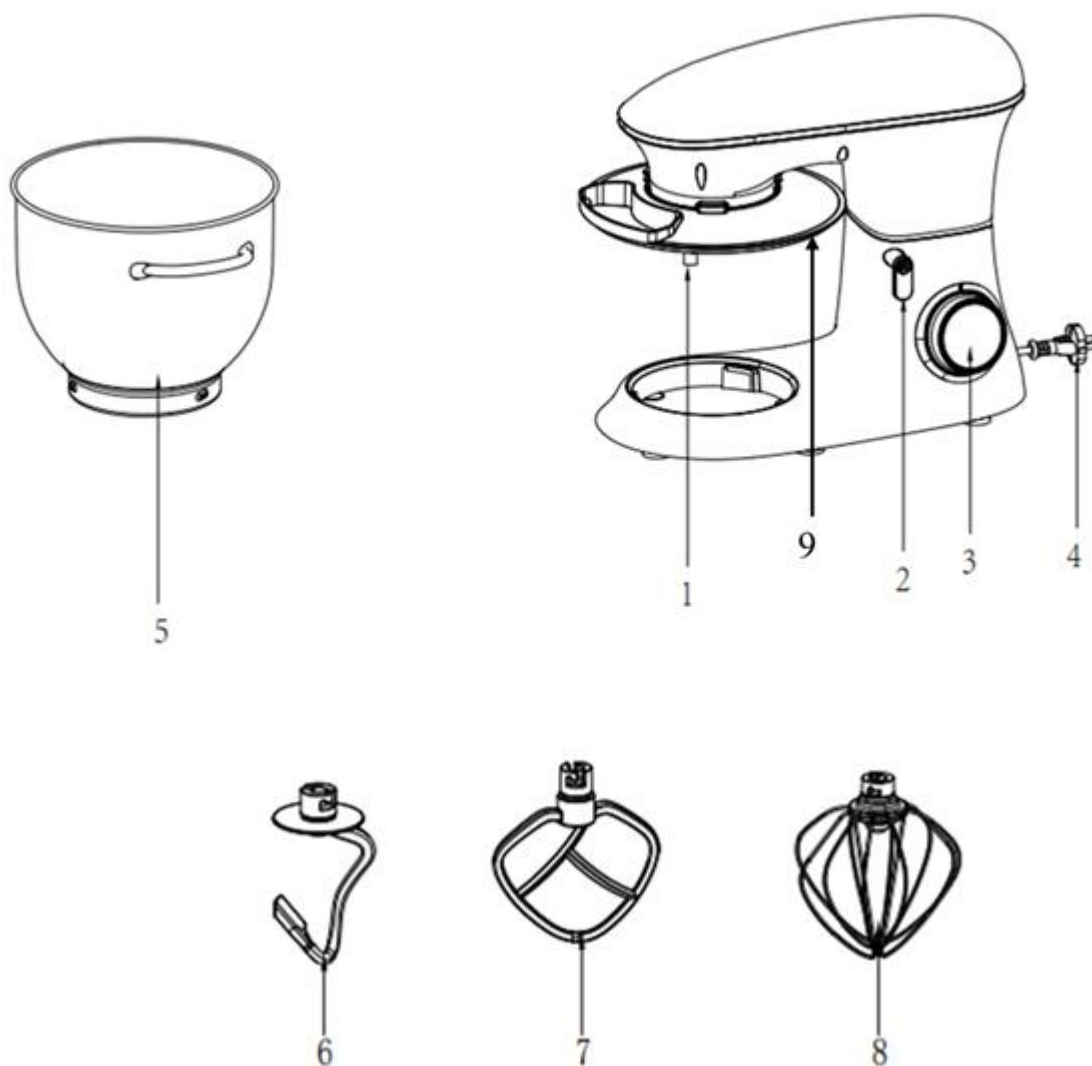
### **Deti a choré osoby**

- Aby ste zaistili bezpečnosť svojho dieťaťa, uchovávajte všetky obaly (plastové vrecká, škatule, polystyrén atď.) mimo dosahu.  
**Opatrnosť!** Dávaj si pozor! Nedovoľte, aby sa malé deti hrali s fóliou, pretože **hrozí riziko udusenía!**
- Tento spotrebič by nemali používať deti. Spotrebič a napájací kábel uchovávajte mimo dosahu detí.
- Toto zariadenie nie je hračka. Deti nesmú hrať so spotrebičom.
- Pomôcky môžu používať osoby so zníženými fyzickými, zmyslovými alebo mentálnymi schopnosťami alebo s nedostatkom skúseností a znalostí, ak boli pod dohľadom alebo im bolo poskytnuté poradenstvo o bezpečnom používaní vybavenia a ak rozumejú súvisiacim rizikám.

### **Špeciálne bezpečnostné pokyny pre tento stroj**

- Spotrebič vždy odpojte od napájania, ak je ponechaný bez dozoru a pred montážou, demontážou alebo čistením.
- Pred výmenou príslušenstva alebo približovaním sa k častiam, ktoré sa počas používania pohybujú, vypnite spotrebič a odpojte ho od elektrickej siete.
- Nepoužívajte prístroj na žiadny iný určený účel.
- Poznámka: Aby sa zabránilo riziku neúmyselného resetovania tepelného výrezu, toto zariadenie nesmie byť napájané externým spínacím zariadením, napríklad časovačom, ani pripojené k obvodu, ktorý nástroj pravidelne zapína a vypína.
- Tento stroj je možné prevádzkovať iba pod dohľadom.
- Nezasahujte do bezpečnostných spínačov.
- Počas práce stroja nič nekladajte do rotujúcich háčikov.
- Umiestnite stroj na hladkú, rovnú a stabilnú pracovnú plochu.
- Nezapájajte spotrebič do elektrickej zásuvky bez inštalácie potrebného príslušenstva.

## Prehľad komponentov



### Hlavné komponenty a štandardné príslušenstvo:

1	Abtriebswelle	6	Teighaken
2	Hebeknopf	7	Rührhaken
3	Geschwindigkeitsknopf	8	Metlička
4	Napájací kábel	9	Vrchnák
5	Mise		

## Ako používať miešaciu misku

1. Otočte otočný gombík výťahu (2) v smere hodinových ručičiek. Rameno sa teraz bude pohybovať smerom nahor. (Obr. 1)
2. Vložte pokrievku do hrnca. (Obr. 2)
3. Vložte misku na miešanie do držiaka (krok 1) a otáčajte miskou v smere hodinových ručičiek, kým nezacvakne na miesto (krok 2). (Obr. 3)

4. Zostavte požadovaný riad (háčik na cesto, metla alebo metla) vložím vrchnej časti do výstupného hriadeľa a otáčajte ním proti smeru hodinových ručičiek, kým nezacvakne na miesto. (obr. 4 a obr. 5)
5. Vyplňte prísady.

**VORSICHT:**

**Überfüllen Sie die Maschine nicht!**

Die maximale Menge der Zutaten beträgt 2 kg.

6. Pomocou tlačidla zdvihu (2) spustíte rameno. (obr. 6)
7. Zapojte napájaciu zástrčku do správne nainštalovanej bezpečnostnej zásuvky 220-240 V 50/60 Hz.
8. Pomocou gombíka rýchlosti prepnete stroj na rýchlosť medzi 1 a 6 (podľa zmesi).
9. Pri pulznej prevádzke (miesenie v krátkych intervaloch) prepnete spínač do polohy "PULSE". Spínač musí byť držaný v tejto polohe podľa požadovanej dĺžky intervalu. Po uvoľnení sa prepínač automaticky vráti do polohy "0".
10. Po miesení/miešaní otočte gombík rýchlosti (3) späť do polohy "0", hneď ako sa vytvorí guľôčka. Potom ho odpojte.
11. Stlačte tlačidlo zdvihu (2) nadol a rameno sa zdvihne.
12. Zmes sa teraz môže uvoľniť pomocou špachtle a vybrať z miešacej misy.
13. Miešacia miska sa teraz dá vybrať.
14. Diely vyčistíte podľa popisu v časti "Čistenie".



FIG1



FIG2



FIG3



FIG4



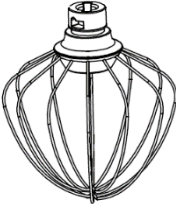


FIG5



FIG6

**Upravte úroveň a použite háčik na cesto / metla / metla na maximálne 2 kg zmesi.**

Použití	Fotografovať	Krok	Čas (min)	Maximálny	Prevádzkový postup
Háčik na cesto		1-3	3-5	Múka 1000 g, voda 538 g	<p>Ťažké zmesi (napr. chlieb alebo krehké pečivo)</p> <ul style="list-style-type: none"> <li>1 etapa pre 30s, 2 fáza pre 30s a potom 3 fáza pre 2 minúty až 4 minúty na vytvorenie klastra.</li> </ul>
Háčik na miešanie		2-4	3-10	Múka 660 g Voda 840 g	<p>Stredne ťažké zmesi (napr. palacinky alebo špongiové zmesi)</p> <ul style="list-style-type: none"> <li>Ak chcete použiť klopadlo, prepnite na úroveň 2 na 20 s a potom bežte na úrovni 4 dlhšie ako 2 minúty 40 s.</li> </ul>
Metlička		5-6	3-10	3 Bielkoviny (min.)	<p>Ľahká zmes (napríklad smotana, vaječné bielky, puding)</p> <ul style="list-style-type: none"> <li>Ak chcete poraziť vaječné bielky, použite nastavenie rýchlosti 5 alebo 6 a nechajte ich šľahať do tuha 3 minúty alebo viac.</li> <li>Na šľahanie použite nastavenie rýchlosti 5 alebo 6 a šľahajte 3 až 5 minút.</li> </ul>

**VORSICHT:**

**Überhitzungsgefahr durch zu langen Betrieb!**

- **Kurze Betriebszeit:** Betreiben Sie das Gerät nicht länger als sechs Minuten!
- Nach einer Betriebszeit von 6 Minuten ist eine Pause von mindestens 15 Minuten einzuhalten, bevor das Gerät wieder in Betrieb genommen wird.

## Riešenie problémov

Nie.	Problém	Riešenie
1	Stroj nefunguje.	<ul style="list-style-type: none"><li>- Skontrolujte, či je zástrčka v dobrom kontakte so zásuvkou.</li><li>- Skontrolujte, či sa tlačidlo stúpania neodrazí späť na miesto.</li><li>- Skontrolujte, či stroj pracuje nepretržite dlhšie ako 6 minút a počkajte, kým motor nevychladne.</li></ul>
2	Zvuky pri miešaní misy (príslušenstvo poškriaba misu).	<ul style="list-style-type: none"><li>- Skontrolujte, či je miešacia miska správne nainštalovaná.</li><li>- Skontrolujte, či je na stroji príslušenstvo je správne nainštalovaný.</li></ul>
3	Veko sa nezmesť správne na misu.	<ul style="list-style-type: none"><li>- Skontrolujte, či je veko na stroji je správne umiestnená.</li><li>- Skontrolujte, či je miska správne nainštalovaná na stroji a správne uzamknutá.</li></ul>
4	Stroj nemôže pracovať pri určitej rýchlosti.	<ul style="list-style-type: none"><li>- Skontrolujte, či sa značka na gombíku rýchlosti zhoduje s mriežkou rýchlosti na bývanie.</li><li>- Nastavte gombík rýchlosti na 0 a znova skontrolujte, či je stroj funguje správne.</li></ul>
5	Pohyby, keď je stroj v.	<ul style="list-style-type: none"><li>- Skontrolujte, či nespadá protišmyková noha.</li><li>- Skontrolujte, či je stroj umiestnený na hladkej a plochej stolovej doske.</li></ul>
6	Po inštalácii miešacej misy a veka hrnca sa zdvihový gombík neodrazil späť.	<ul style="list-style-type: none"><li>- Skontrolujte, či je veko správne umiestnené na stroji.</li><li>- Skontrolujte, či je miešacia miska správne nainštalovaná.</li></ul>

## Špecifikácie

Model	AR-HE-KM1580B/R/S
Výkon (watty)	1500 wattov
Napájanie	220 – 240 V, 50/60 Hz
Trieda	II
Miešacia miska s rukoväťami	8 l
Veľkosť stroja (D x Š x V)	44,8 x 26,9 x 36,7 cm
Príslušenstvo	Háčik na miešanie 1x, háčik na cesto 1x, priehľadné viečko 1x, miska na miešanie 1x, stroj 1x, návod 1x
Hmotnosť (bez obalu)	5,6 kg

## Čistenie

- Pred čistením odpojte napájací kábel z elektrickej zásuvky.
- Nikdy neponárajte prístroj do vody!
- Nepoužívajte drsné alebo agresívne čistiace prostriedky.

### Motor

- Vonkajšiu stranu puzdra čistite iba vlhkou handričkou.

### Príslušenstvo

- **Upozornenie: Niektoré komponenty nie sú vhodné na čistenie v umývačke riadu. Pri vystavení zdrojom tepla a korozívnym čistiacim prostriedkom môžu spôsobiť deformáciu a vyblednutie.**
- Komponenty, ktoré prišli do styku s potravinami, je možné čistiť v mydlovej vode.
- Pred opätovným zložením zariadenia nechajte diely dôkladne vyschnúť.
- Po vysušení naneste na obrazovky malé množstvo rastlinného oleja.



## Ekologická likvidácia

**Upozornenie: Nebezpečenstvo udusenía!** Obalový materiál je pre deti nebezpečný. Nikdy nedovoľte deťom hrať sa s obalovým materiálom.

### Likvidácia a balenie

- Balenie vášho zariadenia je vyrobené z materiálov, ktoré sú potrebné na zaručenie účinnej ochrany počas prepravy. Tieto materiály sú plne recyklovateľné, čím sa znižuje vplyv na životné prostredie. Obal vyhodte do koša na recyklovateľné materiály.

### Likvidácia starého zariadenia

- Staré spotrebiče musia byť zlikvidované v súlade so smernicami a predpismi o likvidácii miestneho odpadu. Obráťte sa na miestnu správu a informujte sa o adrese najbližšieho recyklačného strediska a doručte svoje zariadenie tam.



Symbol preškrtnutého odpadkového koša na starom elektrickom alebo elektronickom zariadení znamená, že sa na konci svojej životnosti nesmie likvidovať spolu s domovým odpadom. Zberné miesta na odpad z elektrických a elektronických zariadení sú k dispozícii vo vašom okolí na bezplatné vrátenie. Adresy môžete získať od svojho mesta alebo miestnej samosprávy. O [ďalších možnostiach vrátenia tovaru, ktoré sme vytvorili](#), sa môžete dozvedieť [www.arebos.de](http://www.arebos.de) na našej webovej stránke.



Cieľom triedeného zberu odpadu z elektrických a elektronických zariadení je umožniť opätovné použitie, recykláciu alebo iné formy zhodnocovania odpadu a zabrániť negatívnym dôsledkom zneškodňovania na životné prostredie a zdravie ľudí.

**Naše číslo zákazníckeho servisu: Tel. +49 (0) 931 9080 3000**

**Fax: +49 (0) 931 4523 2799 / E-mail: [info@arebos.de](mailto:info@arebos.de)**

Adresa kancelárie: Canbolat Vertriebs GmbH • Gneisenaustraße 10-11 • 97074 Würzburg

**Spiatočnú adresu** nájdete v tiráži: <https://www.arebos.de/impressum/>

## EÚ vyhlásenie o zhode

My,

Canbolat Vertriebs GmbH, Gneisenaustraße 10--11, 97074 Würzburg, Nemecko

týmto vyhlasujeme, že nižšie popísané pomôcky sú v súlade s príslušnými základnými požiadavkami na bezpečnosť a ochranu zdravia podľa smerníc EÚ z dôvodu ich návrhu a konštrukcie, ako aj dizajnu, ktorý sme uviedli na trh.

Názov produktu: Kuchynský robot AREBOS 1500W

Modellnummer: AR-HE-KM1580B; AR-HE-KM1580R; AR-HE-KM1580S

Číslo položky: 4260627427864 (čierna); 4260627427871 (červená); 4260627427888 (strieborná)

Ak je zariadenie upravené bez nášho súhlasu, toto vyhlásenie o zhode stráca svoju platnosť.

Testované na:

Norma EÚ:

SK 55014-1:2017

SK 61000-3-2:2014

SK 61000-3-3:2013

SK 55014-2:2015

EMC 2014/30/EÚ

EN 60335-1:2012 + AC: 2014 + A11: 2014

SK 60335-2-14:2006 + A1:2008 + A11:2012 + AC:2013 + A12:2016

SK 62233:2008

LVD 2014/35/EÚ

Smernica o ONL 2011/65/EÚ

ErP 2009/125/ES

Dátum/výrobca podpisu/miesto: Würzburg,

28.09.2023



Podpis:

Dipl.-Inform. (Univ.) Korhan Canbolat, generálny riaditeľ

Zástupca týchto návodov na použitie/technických údajov:

Dipl.-Inform. (Univ.) Korhan Canbolat, generálny riaditeľ

Adresa kancelárie:

Canbolat Vertriebs GmbH

Gneisenaustraße 10-11

97074 Würzburg

Spiatočnú adresu nájdete v tiráži: <https://www.arebos.de/impressum/>

Identifikačné číslo dane z predaja: DE 263752326

Súdom pre zápis do obchodného registra je Würzburg, HRB 10082

OEEZ Reg. č. DE 61617071