

Originální návod k obsluze – AREBOS Air Compressor 50 L

AREBOS

Vzduchový kompresor 50 L

AR-HE-LK150050S



Dodržujte všechna bezpečnostní opatření uvedená v této uživatelské příručce, abyste zajistili bezpečné používání.

CE

Děkujeme za důvěru v AREBOS.

Obsah

1. Bezpečnostní pokyny	3
1.1 Popis symbolu.....	3
1.2 Obecné bezpečnostní pokyny	4
1.3 Bezpečnostní pokyny pro práci se stlačeným vzduchem a ofukovacími pistolemi.....	6
1.4 Bezpečnostní pokyny pro stříkání nátěru.....	6
1.5 Bezpečnostní pokyny pro kompresor.....	7
1.6 Provoz tlakových nádob	8
1.7 Zkontrolujte kompresor a rozsah dodávky.....	8
2. Seznam dílů a rozsah dodávky	9
3. Účel použití.....	12
4. Výbušsanticht	13
5. Technické údaje	15
6. Montáž a provoz	16
7. Čištění a údržba	20
7.1 Obecně	20
7.2 Čištění kompresoru	21
7.3 Vypouštěcí kondenzace (obr. 7)	21
7.4 Kontrola kompresoru	21
7.5 Výměna síťového propojovacího kabelu	22
7.6 Uhlíkové kartáče	22
7.7 Pojistný ventil	22
7.8 Údržba	22
7.9 Doprava	22
7.10 Skladování.....	22
8. Řešení potíží	23
9. E Poznámka k likvidacixd	24
9.1 Likvidace a balení.....	24
9.2 Likvidace starého zařízení.....	24
9.3 Význam symbolu "odpadkový koš"	24
EU prohlášení o shodě	25

Děkujeme, že jste si zakoupili náš produkt. Při používání zařízení je třeba dodržovat některá bezpečnostní opatření, aby se zabránilo zranění a poškození. Proto si pozorně přečtete tento návod k obsluze. Uchovávejte je v bezpečí, abyste měli informace vždy k dispozici. Pokud byste přístroj předali jiným osobám, předejte prosím tento návod k obsluze. Nepřebíráme žádnou odpovědnost za nehody nebo škody způsobené nedodržením těchto pokynů a bezpečnostních pokynů.

1. Bezpečnostní pokyny

1.1 Popis symbolu



Prohlášení o shodě: Výrobky označené tímto symbolem splňují všechny platné předpisy Společenství Evropského hospodářského prostoru.



Varování! Pozorně si přečtete bezpečnostní předpisy. Že Nedodržení bezpečnostních opatření může mít za následek vážné zranění nebo poškození. Návod k použití uchovávejte na bezpečném místě.



Používejte ochranu sluchu.



Upozornění na elektrické napětí



Upozornění na horké části. Povrchy kompresoru se mohou během provozu zahřívat.



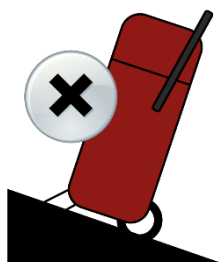
Upozornění: Kompresor se může spustit bez varování.



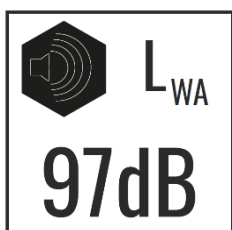
Zákaz: Nezapínejte kompresor před připojením hadice stlačeného vzduchu.



Kompresor musí vždy stát rovně.



Kompresor nesmí být umístěn v nakloněné rovině.



Garantovaná hladina akustického výkonu je 97 dB.

1.2 Obecné bezpečnostní pokyny

- **Udržujte svůj pracovní prostor v pořádku.**
 - Nepořádek v pracovním prostoru může mít za následek nehody.
- **Zvažte vlivy prostředí.**
 - Nevystavujte kompresor dešti.
 - Nepoužívejte kompresor ve vlhkém nebo vlhkém prostředí.
 - Zajistěte dobré osvětlení pracovního prostoru. Nepoužívejte kompresor tam, kde hrozí nebezpečí požáru nebo výbuchu, tj. mimo jiné v blízkosti hořlavých kapalin nebo plynů.
- **Chraňte se před úrazem elektrickým proudem.**
 - Vyhněte se fyzickému kontaktu s uzemněnými částmi (např. trubkami, radiátory, elektrickými sporáky, chladničkami).
- **Držte ostatní lidi dál.**
 - Nedovolte jiným lidem, zejména dětem, aby se dotýkali kompresoru nebo síťového vedení. Uchovávejte je mimo svůj pracovní prostor.
- **Udržujte kompresor v bezpečí.**
 - Nepoužitý kompresor by měl být umístěn v suché a uzavřené místnosti, mimo dosah dětí.
- **Kompresor nepřetěžujte.**
 - Pracujete lépe a bezpečněji ve stanoveném rozsahu výkonu.
- **Noste vhodný pracovní oděv.**
 - Nenoste volné oblečení nebo šperky, mohly by být zachyceny pohyblivými částmi.
 - Při práci venku se doporučuje pevná obuv.
 - Pro dlouhé vlasy noste sítku na vlasy.

- **Používejte ochranné prostředky.**
 - Používejte ochranné brýle.
 - Pro práci vytvářející prach používejte dýchací masku.
- **Nezneužívejte kabel ani hadici!**
 - K odpojení napájecího kabelu ze zásuvky nepoužívejte napájecí kabel. Chraňte kabel před teplem, olejem a ostrými hranami.
- **O kompresor pečujte opatrně.**
 - Udržujte kompresor čistý, aby fungoval dobře a bezpečně.
 - Dodržujte pokyny pro údržbu.
 - Pravidelně kontrolujte síťový připojovací kabel a zástrčku kompresoru a v případě poškození je nechte vyměnit uznávaným odborníkem.
 - Prodlužovací kabely pravidelně kontrolujte a pokud jsou poškozené, vyměňte je.
 - Rukojeti udržujte suché, čisté a bez oleje a mastnoty.
- **Odpojte napájecí kabel.**
 - Když se kompresor nepoužívá, před údržbou a při výměně nástrojů.
- **Vyhnete se neúmyslnému spuštění.**
 - Při zapojování napájecí zástrčky do zásuvky se ujistěte, že je vypínač v poloze "0".
- **Pro venkovní použití používejte prodlužovací kabely.**
 - Ve venkovním prostředí používejte pouze prodlužovací kabely, které jsou pro tento účel schváleny a odpovídajícím způsobem označeny.
- **Vždy buďte pozorní.**
 - Věnujte pozornost tomu, co děláte. Jděte do práce s rozumem.
 - Nepoužívejte kompresor, pokud jste nesoustředění, unavení nebo pod vlivem drog, alkoholu nebo léků.
- **Zkontrolujte, zda není kompresor poškozen.**
 - Před dalším použitím kompresoru musí být ochranná zařízení nebo mírně poškozené části pečlivě zkontrolovány z hlediska jejich správné a zamýšlené funkce.
 - Zkontrolujte, zda pohyblivé části fungují správně a nejsou zaseknuté nebo zda jsou některé části poškozené. Všechny díly musí být řádně sestaveny a splňovat podmínky pro zajištění správného provozu kompresoru.
 - Poškozené kryty a díly musí být řádně opraveny nebo vyměněny uznávaným odborným servisem, pokud není v návodu k obsluze uvedeno jinak.
 - Poškozené spínače musí být vyměněny kvalifikovaným odborníkem.
 - Nepoužívejte kompresory, kde nelze zapnout a vypnout vypínač.
- **Pozornost!** Pro vaši vlastní bezpečnost používejte pouze příslušenství a příslušenství, které je uvedeno v návodu k obsluze nebo doporučeno či specifikováno výrobcem. Používání jiných nástrojů nebo příslušenství, než které je uvedeno v návodu k obsluze, může představovat riziko zranění.
- **Pozornost!** Opravy pouze odborníkem.
 - Tento kompresor splňuje příslušné bezpečnostní předpisy.
 - Opravy může provádět pouze kvalifikovaný elektrikář s použitím originálních náhradních dílů; V opačném případě může dojít k nehodám uživatele.
- **Ochrana proti emisím hluku.**
 - Při používání kompresoru používejte ochranu sluchu.
- **Výměna síťového propojovacího kabelu.**
 - Pokud je napájecí kabel poškozen, musí být vyměněn kvalifikovaným odborníkem, aby se zabránilo nebezpečí.
- **Místo instalace**
 - Umístěte kompresor pouze na rovný povrch.

1.3 Bezpečnostní pokyny pro práci se stlačeným vzduchem a ofukovacími pistolemi

- **Zranění!** Proud stlačeného vzduchu, který můžete generovat pomocí kompresoru, má vysoký tlak. Pokud se s kompresorem nebo proudem stlačeného vzduchu nezachází správně, hrozí nebezpečí zranění.
 - Nemiřte proudem stlačeného vzduchu nebo pneumatickým nářadím připojeným ke kompresoru na lidi nebo zvířata.
 - Nepoužívejte proud stlačeného vzduchu k čištění oděvů na těle.
 - Nevkládejte ruce ani předměty přes ochranné mřížky kompresoru.
 - Udržujte děti a zvířata daleko od pracovního prostoru kompresoru.
 - Při uvolňování hadicové spojky držte spojku za ruku, aby nedošlo k poranění odskokem hadice stlačeného vzduchu.
 - Ujistěte se, že všechny hadice a tlakové nástroje jsou vhodné pro maximální přípustný pracovní tlak kompresoru.
 - Pokud je pracovní tlak vyšší než 7 bar, doporučujeme připojit hadice stlačeného vzduchu k bezpečnostnímu kabelu (např. lanu).
 - Při práci s kompresorem používejte brýle a dýchací masku, abyste byli chráněni před cizími předměty a odfouknutými částmi.
 - Před každou operací zkontrolujte, zda kompresor není rez a poškozený. Kompresor nesmí být provozován s poškozenou nebo rezavou tlakovou nádobou / nádrží na stlačený vzduch. Pokud zjistíte jakékoli poškození nebo rez, poraďte se s kvalifikovaným odborníkem.
- **Riziko popálení!** Kompresory a potrubí dosahují během provozu vysokých teplot. Dotýkání způsobí popáleniny.
 - Během provozu se nedotýkejte kompresorů a potrubí, aby nedošlo k popálení.
 - Při práci postupujte opatrně.
- Plyny nebo páry nasávané kompresorem musí být udržovány bez příměsí, které by mohly způsobit požár nebo výbuch kompresoru.
- Při práci s ofukovací pistolí noste brýle a ochranu dýchacích cest. Cizí předměty, odfouknuté části a vířící prach mohou snadno způsobit zranění a poškození zdraví vdechnutím. Práce zvyšující prach by měly být prováděny venku.
- **Upozornění:** Všechny hadice a armatury silničních kompresorů musí být vhodné pro použití na staveništích při maximálním dovoleném tlaku.
- Vyhněte se velkému zatížení potrubního systému pomocí flexibilních hadicových spojů, abyste zabránili zalomení.

1.4 Bezpečnostní pokyny pro stříkání nátěru

- Nepoužívejte barvy nebo rozpouštědla s bodem vzplanutí nižším než 55 °C.
- Neohřívejte barvy a rozpouštědla.
- Pokud se zpracovávají zdraví škodlivé kapaliny, jsou pro ochranu vyžadována filtrační zařízení (obličejové masky). Viz také informace o ochranných opatřeních poskytnuté výrobcem těchto látek.
- Musí být dodrženy informace a štítky vyhlášky o nebezpečných látkách aplikované na vnější obal zpracovávaných materiálů. V případě potřeby musí být přijata další ochranná opatření, zejména musí být nasazeno vhodné oblečení a masky.

- Kouření je zakázáno během procesu postřiku a v pracovním prostoru. Výpary z barev jsou také vysoce hořlavé.
- Krby, otevřená světla nebo jiskry nesmí být přítomny ani provozovány.
- Neskladujte ani nekonzumujte potraviny a nápoje v pracovní místnosti. Barevné výpary jsou škodlivé.
- Pracovní komora musí být větší než 30 m³ a musí být zajištěna dostatečná výměna vzduchu během postřiku a sušení. Nestříkejte proti větru. Při postřiku hořlavých nebo nebezpečných stříkaných materiálů v zásadě dodržujte předpisy místního policejního orgánu.
- Nezpracovávejte média, jako je lakový benzín, butylalkohol a methylenchlorid, ve spojení s tlakovou hadicí PVC (snížená životnost).

1.5 Bezpečnostní pokyny pro kompresor

- **Pozornost!** Pro vaši vlastní bezpečnost nepoužívejte kompresor, dokud si nepřečtete bezpečnostní pokyny.
- **Nebezpečí výbuchu!** Pokud kompresor provozujete na nevhodném, nedostatečně větraném místě, při nevhodné okolní teplotě nebo v místnosti, kde je prach, kyseliny, páry nebo hořlavé plyny, hrozí nebezpečí výbuchu.
 - Kompresor nesmí být provozován ani skladován v místnosti, kde se nachází prach, kyseliny, páry nebo hořlavé plyny. Může explodovat.
 - Uchovávejte vysoce hořlavé látky mimo dosah kompresoru.
 - Udržujte plyny nebo páry nasávané kompresorem bez příměsí, které by mohly vést k požárům a výbuchům v kompresoru.
 - Kompresor provozujte pouze při okolní teplotě nejméně 5 °C a maximálně 40 °C. Při teplotách nižších než 5 °C je startování motoru ohroženo tuhostí.
 - Zajistěte, aby okolní teplota nebyla vyšší než 25 °C v uzavřeném pracovním prostředí, aby byla zajištěna správná funkce kompresoru při zachování plného plnění vzduchu.
 - Kompresor provozujte pouze v dobře větraných místnostech.
 - Na kompresor nestříkejte vodu ani hořlavé kapaliny.
- **Zranění!** Kotel na stlačený vzduch kompresoru je během provozu pod tlakem a v nevětraném stavu. Pokud je kompresor poškozen, spoje jsou uvolněny nebo jsou použita nevhodná nebo poškozená vedení, může dojít k úniku tlaku.
 - Kompresor nesmí být provozován, pokud má kotel na stlačený vzduch závady, které ohrožují obsluhu nebo třetí osoby.
 - Před každou operací zkontrolujte, zda kotel na stlačený vzduch není rez a není poškozený. Pokud zjistíte jakékoli poškození, okamžitě kontaktujte kvalifikovaného specialistu.
 - Nezapínejte kompresor, dokud není připojena vzduchová hadice.
 - V kotli na stlačený vzduch za žádných okolností nevrtejte otvory, neaplikujte svary ani jej nedeformujte.
 - Nikdy neprovozujte kompresor, pokud je vzduchový kotel poškozen nebo deformován.
 - Ujistěte se, že vzduchová komora je vždy odvzdušněna před odpojením nebo připojením nebo demontáží pneumatického nářadí.
 - Ujistěte se, že používáte pouze pneumatická potrubí pro stlačený vzduch, která jsou vhodná pro maximální tlak, který odpovídá kompresoru.
 - Pokud pracujete při tlaku 7 bar nebo více, použijte hadici na stlačený vzduch s pojistným zařízením hadice.
 - Nepokoušejte se opravit poškozené potrubí, ale vyměňte je.
 - Nikdy nepřevravujte kompresor, když je kotel na stlačený vzduch pod tlakem.
- **Nebezpečí úrazu elektrickým proudem!** Vadná elektrická instalace nebo příliš vysoké síťové napětí mohou vést k úrazu elektrickým proudem.
 - Připojte kompresor pouze v případě, že síťové napětí zásuvky odpovídá informacím na výkonovém štítku.

- Připojte kompresor pouze ke snadno přístupné zásuvce, abyste jej mohli v případě poruchy rychle odpojit od sítě.
- Položte kabel síťového připojení tak, aby se nestal nebezpečím zakopnutí.
- Neohýbejte kabel síťového připojení ani jej nepokládejte přes ostré hrany.
- Pokud se nepoužívá, před přepravou, stejně jako před čištěním, nebo Údržba vždy odpojte síťovou zástrčku ze zásuvky.
- Nepoužívejte kompresor, pokud je napájecí kabel nebo zástrčka poškozená. Nechte poškozený díl vyměnit za originální díl v autorizovaném servisu.
- **Škoda!** Nesprávná manipulace s kompresorem může vést k poškození kompresoru.
 - Do kompresoru nevkládejte žádné předměty.
 - Přepravujte kompresor pouze na přepravní rukojeti k tomuto účelu.
 - Udržujte kompresor vždy ve vzpřímené poloze.
 - Při spouštění (spuštění) kompresoru může dojít ke krátkodobému poklesu napětí, zejména při špatné kvalitě napájení. Tyto poklesy mohou ovlivnit jiná zařízení (např. blikání lampy).

1.6 Provoz tlakových nádob

- Každý, kdo provozuje tlakovou nádobu, ji musí udržovat v řádném stavu, správně ji provozovat, sledovat, okamžitě provádět nezbytnou údržbu a opravy a přijmout bezpečnostní opatření požadovaná okolnostmi.
- Orgán dozoru může v jednotlivých případech nařídit nezbytná kontrolní opatření.
- Tlaková nádoba nesmí být provozována, pokud má závady, které ohrožují zaměstnance nebo třetí osoby.
- Před každou operací zkontrolujte, zda tlaková nádoba není rez a poškozená. Kompresor nesmí být provozován s poškozenou nebo rezavou tlakovou nádobou. Pokud si všimnete jakéhokoli poškození, obraťte se na kvalifikovaného specialistu.

1.7 Zkontrolujte kompresor a rozsah dodávky

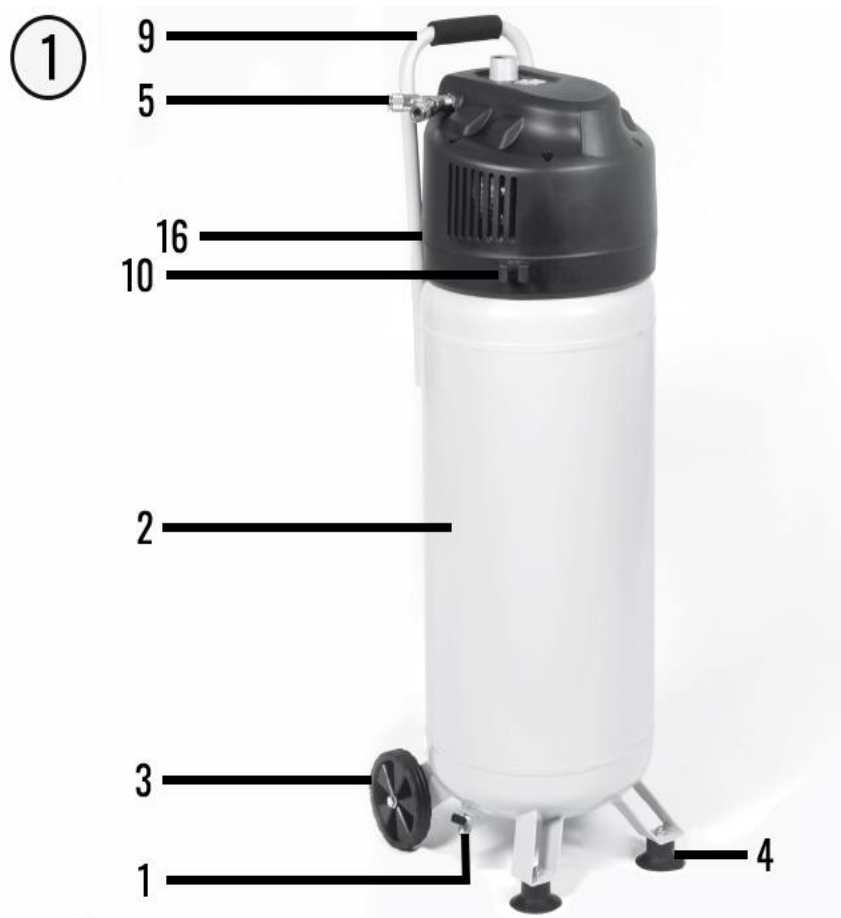
- Zkontrolujte úplnost zařízení a příslušenství, zda nejsou poškozeny při přepravě:
 - Otevřete obal a opatrně vyjměte zařízení z obalu.
 - Odstraňte obalový materiál, jakož i obalové a přepravní zámky (jsou-li k dispozici).
 - Zkontrolujte, zda je rozsah dodávky úplný.
 - Zkontrolujte zařízení a příslušenství, zda nejsou poškozeny při přepravě.
 - Pokud je to možné, uchovávejte obal až do uplynutí záruční doby.
- **Nebezpečí spolknutí a udušení!** Děti si nesmí hrát s igelitovými sáčky, fóliemi a malými

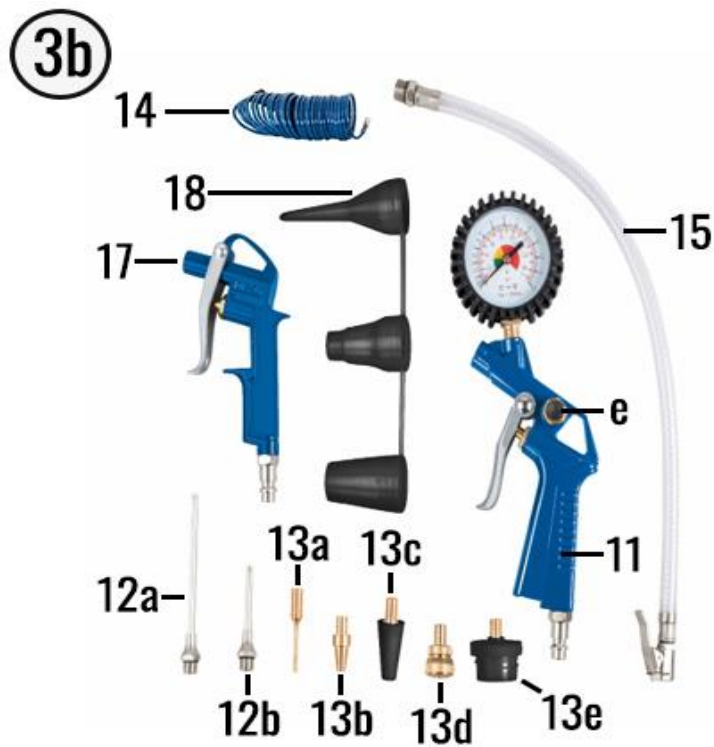
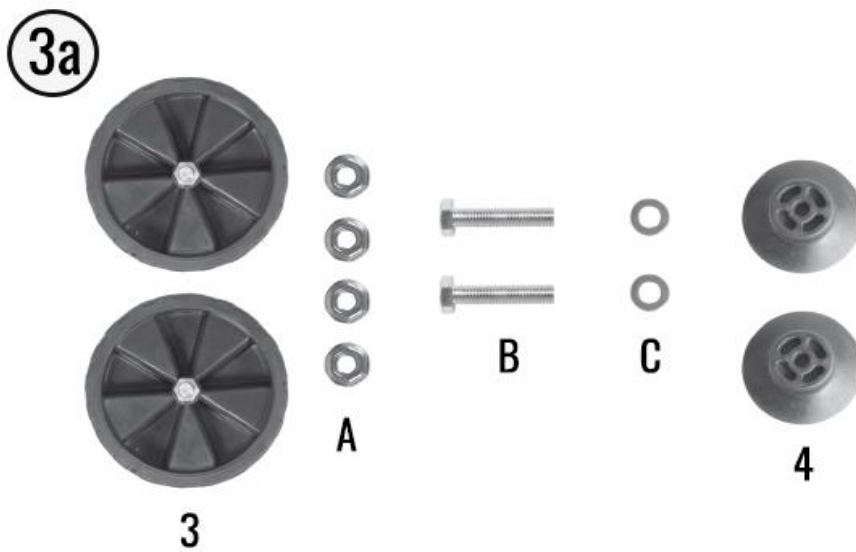
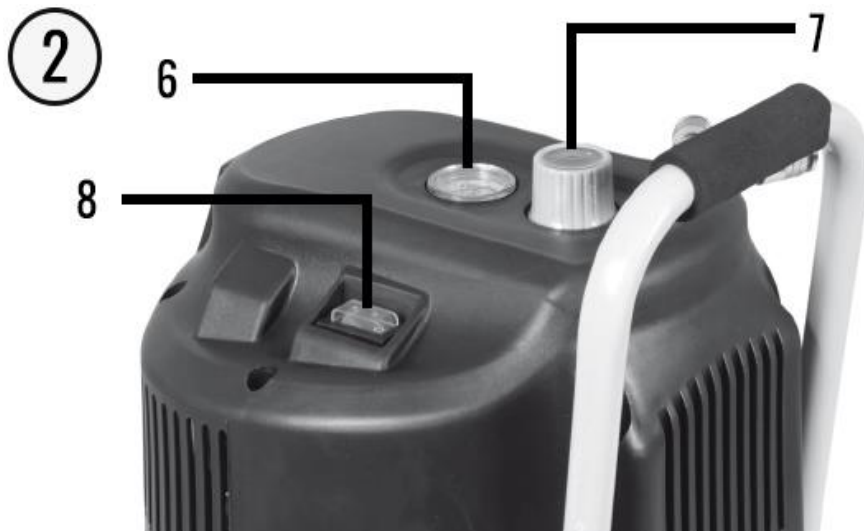
částmi. Děti mohou spolknout malé části nebo si dát plastové sáčky a fólie přes hlavu a sytič na ně.

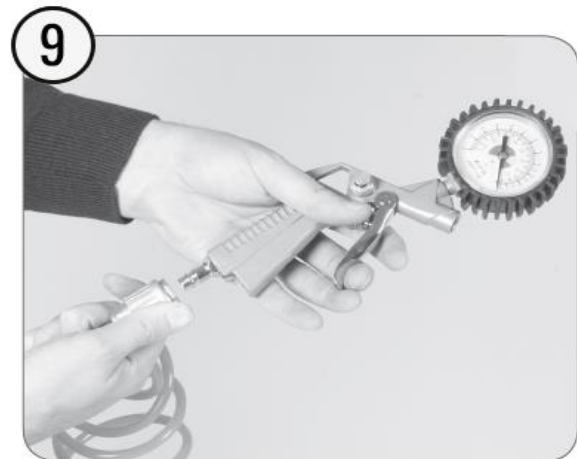
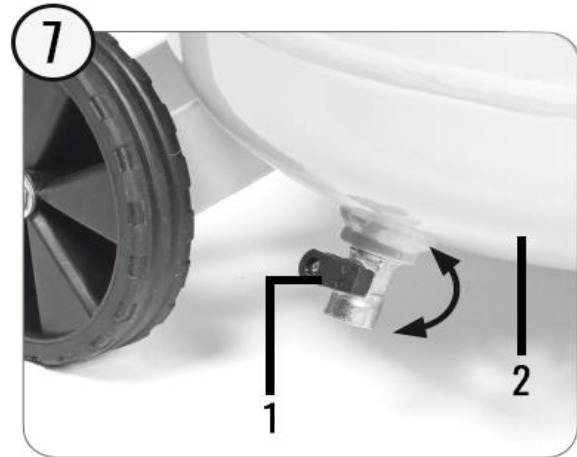
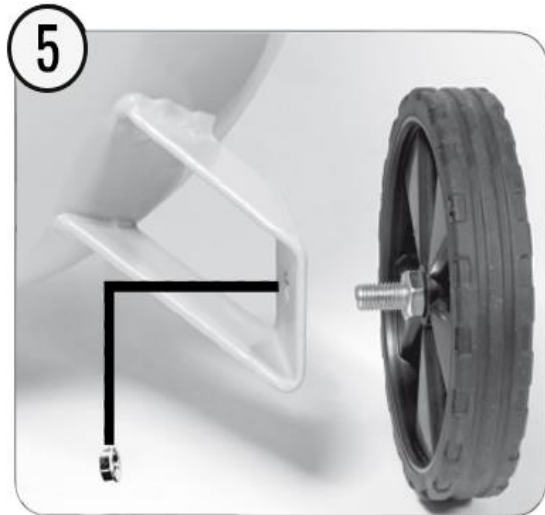
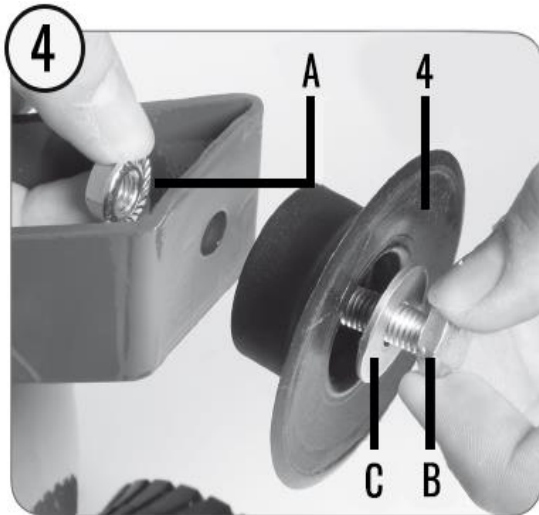
- Udržujte děti mimo dosah kompresoru, malých dílů a obalového materiálu.
- Kompresor není dětská hračka.

- **Zranění!** Kompresor je velmi těžký. Pokud jej zvednete z obalu sami, můžete se v tomto procesu zranit.
 - Nezvedejte kompresor z obalu sám, ale s pomocí jiné osoby.

2. Seznam dílů a rozsah dodávky







1. Kondenzační vypouštěcí ventil
 2. Tlaková nádoba
 3. Kolo s nápravovým šroubem
 4. Podstavec
 5. Rychlospojka (řízený stlačený vzduch) s připojením Y
 6. Manometr (nastavitelný tlak lze odečítat)
 7. Regulátor tlaku
 8. Vypínač
 9. Transportgriff
 10. Držák příslušenství
 11. Měřidlo huštění pneumatik s manometrem
 12. Vyfukovací adaptér 2dílný (12A/12B)
 13. Sada adaptérů 5 kusů (13a-13e)
 14. Spiralschlauch
 15. Plnicí hadice (adaptér pro automobilové ventily)
 16. Pojistná záklopka
 17. Ausblaspistole
 18. Sada adaptérů 3 kusy
- A Sicherungsmutter
B Šroub
C Pračka

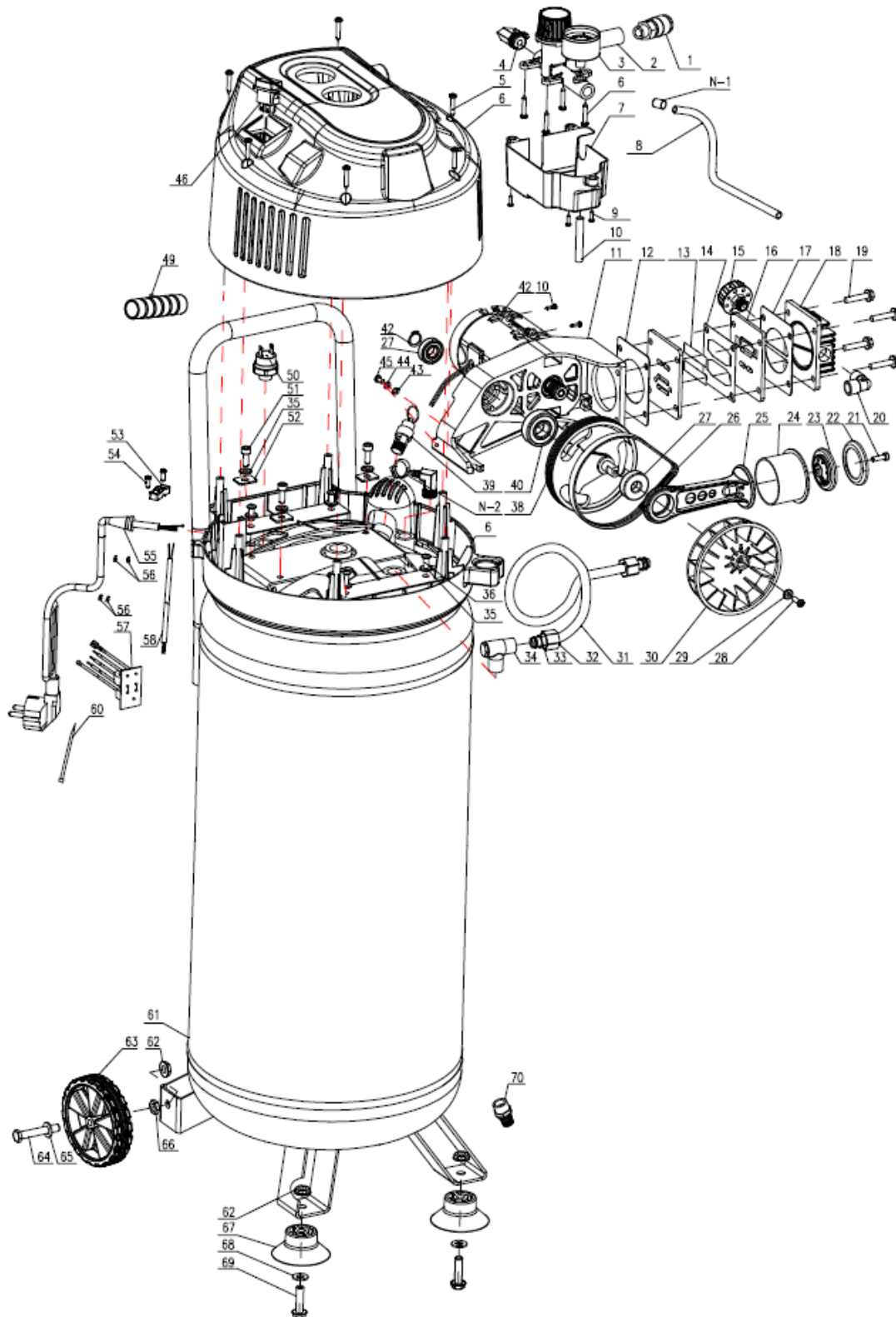
Rozsah dodávky

- 1x kompresor
- 2x kolo s nápravovým šroubem
- 4x Sicherungsmutter
- 2x šroub
- 2x podložka
- 2x stojan
- 1x hustoměr pneumatik s manometrem a nafukovací hadicí
- 1x Ausblaspistole
- 1x vyfukovací adaptér 2 kusy
- 1x sada adaptérů 5dílná
- 1x Spiralschlauch
- 1x rychlospojka s Y-připojením
- 1x návod k použití

3. Účel použití

- Kompresor se používá k výrobě stlačeného vzduchu pro vzduchem ovládané nástroje.
- Spotřebič smí být používán pouze k určenému účelu. Jakékoli další použití nad tento rámec není zamýšleno. Za jakoukoli škodu nebo zranění jakéhokoli druhu je odpovědný uživatel/provozovatel a nikoli výrobce.
- Vezměte prosím na vědomí, že naše zařízení nejsou určena pro komerční, řemeslné nebo průmyslové použití. Nepřebíráme žádnou záruku, pokud je zařízení používáno v obchodních, řemeslných nebo průmyslových podnicích, jakož i při ekvivalentních činnostech.

4. Výbuchsansicht



Číslo	Označení	Číslo	Číslo	Označení	Číslo
1	Rychlospojka s připojením Y	1	36	Šroub	4
2	Regulátor tlaku	1	38	Kliková hřídel	1
3	Indikátor tlaku	1	39	Ložisko	1
4	Winkelauslass	1	40	Pojistná záklopka	1
5	Šroub	10	41	Kryt motoru	1 Sada
6	Krýt	1 Sada	42	Sicherungsring	1
7	Abdeckungsschutz	1	43	Pračka	1
8	Hadice	1	44	Pračka	1
9	Šroub	1	45	Šroub	1
10	Hadice	7	46	Stromschalter	1
11	Motor	1	49	Gummigriff	1
12	Těsnění desky ventilu	1	50	Stiskněte klávesu	1
13	Ventil	2	51	Šroub	3
14	Aluminiumdichtung	1	52	Vyrovňovací paměť	3
15	Ventilační plošina	2	53	Kunststoffkappe	1
16	Vzduchový filtr	1	54	Šroub	2
17	Těsnění hlavy	1	55	Zástrčka	1
18	Hlava válců	1	56	Svěrka	4
19	Šroub	4	57	Deska plošných spojů	1
20	Winkelauslass	1	58	Drát	1
21	Šroub	1	60	Stahovací páska	1
22	Kolbenring	1	61	Kontejner	1
23	Kryt ojnice	1	62	Matka	4
24	Válec	1	63	Řádek	2
25	Verbindungsstange	1	64	Šroub	2
26	Řemen	1	65	Pračka	2
27	Ložisko	2	66	Matka	2
28	Šroub	1	67	Noha	2
29	Pračka	1	68	Pračka	2
30	Ventilátor	1	69	Šroub	2
31	Hliníkový roh	1	70	Ablasshahn	1
32	Matka	2	N-1	Prsten	1
33	Pračka	2	N-2	Svěrka	1
34	Zpětná klapka	1			
35	Pračka	7			

5. Technické údaje

Model	AR-HE-LK150050S
Sálový počítač	
Dosažení	1500 W (tisk)
Hlasitost	50 l
Síťové napětí	230 V a.c.
Frekvence	50 Hz
Nečinný	4000 ot./min
Theo. Ansaugleistung	cca 220 l/min
Ochrana proti přehřátí	Max. 145 °C
Ochrana	IP20
Režim	S3 25%
Schalleistungspegel	97 dB(A)
Nejistota K	1,61 dB(A)
Provozní teplota	+5° – 40°C
Hmotnost	23,8 kg
Tlakové spínače (50)	
Einschaltdruck	cca 8 barů
Ausschaltdruck	cca 10 barů
Spirála (14)	
Délka	500 mm
Materiál	Plast (PE)
Průměr uvnitř/vně	6/8 mm
Schnellwechsler	1/4"
Max. pracovní tlak	8 barů
Max. tlak	24 barů
Ausblaspistole (17)	
Rozměry (délka x šířka x výška)	115 x 135 x 21 mm
Materiál	Stahl
Spojka	1/4"
Tlak	0-6 bar
Průměr výstupu trysky	7,7 mm
Průměr výstupu trysky uvnitř/vně x délka	5/3 x 160 mm
Průměr výstupu trysky uvnitř/vně x délka	5/3 x 80 mm
Ukazatel huštění pneumatik s duší (11+15)	
Rozměry (délka x šířka x výška)	580 x 220 x 35 mm
Anzeigebereich	0 - 12 bar
Schlauchlänge	360 mm
Materiál hadice	POLYVINYLCHLORID
Spojka	Schnellwechsler
Tlak	0-6 bar
Ausblasadapter (12 a)	
Materiál	Stahl
Závit (vnější)	M10x1; Délka: 94 mm
Ausblasadapter (12 b)	
Materiál	Stahl
Závit (vnější)	M10x1; Délka: 50,5 mm

Adaptér (13 a)	
Materiál	Měď
Závit (vnější)	5/16"; Délka: 45 mm
Adaptér (13 b)	
Materiál	Měď
Závit (vnější)	Ø7.8; Délka: 30 mm
Přízpůsobit (13 c)	
Materiál	Přez
Závit (vnější)	Ø7.8; Délka: 44,5 mm
Přízpůsobit (13 d)	
Materiál	Měď
Závit (vnější)	Ø7.8; Délka: 28 mm
Adaptér (13 e)	
Materiál	Přez
Závit (vnější)	Ø7.8; Délka: 27,5 mm
Adaptér (18)	
Materiál	Plast
Závit (vnější) 1: délka x Ø	50 x 32 mm
Závit (vnější) 2: délka x Ø	52 x 32 mm
Závit (vnější) 3: délka x Ø	90 x 32 mm

6. Montáž a provoz

Poznámky k instalaci

- Odstraňte přepravní materiál a všechny přepravní zámky, které mohou být přítomny.
- Zkontrolujte úplnost a integritu zařízení a příslušenství.
- Zkontrolujte, zda není zařízení poškozeno při přepravě. Jakékoli poškození okamžitě nahláste přepravní společnosti, se kterou byl kompresor dodán.
- Před uvedením do provozu nezapomeňte zařízení kompletně sestavit!
- Nainstalujte kompresor, pokud možno s pomocí jiné osoby.
- Před montáží se ujistěte, že máte dostatek místa pro montáž kompresoru.
- Spotřebič ovládejte pouze na pevném, rovném povrchu.
- Umístění kompresoru by mělo být prováděno v blízkosti spotřebitele.
- Je třeba se vyvarovat dlouhých vzduchových vedení a dlouhých přívodních vedení (prodlužovacích kabelů).
- Ujistěte se, že nasávaný vzduch je suchý a bezprašný.
- Neumísťujte kompresor do vlhké nebo mokré místnosti.
- Kompresor smí být provozován pouze ve vhodných místnostech (dobře větraný, okolní teplota +5 ° až 40 ° C). V místnosti by neměl být žádný prach, kyseliny, páry, výbušné nebo hořlavé plyny.
- Kompresor je vhodný pro použití v suchých místnostech. Není dovoleno jej používat ve vlhkém prostředí.
- Během provozu umístěte kompresor na gumové nožičky na zadní stěně kompresoru.

Shromáždění Standfußů

- Přiložená chodidla musí být namontována podle obrázku 4.

Montáž kol

- Uzavřená kola musí být namontována podle obrázků 5 a 6.

Instalace rychlospojky (řízený stlačený vzduch) s připojením Y

- Našroubujte rychlospojku s připojením Y (5) k výstupu stlačeného vzduchu kotle. Rychlospojka s Y-připojením je již připravena pro zašroubování těsnicí páskou na závitu.

Síťová přípojka

- Před uvedením do provozu se ujistěte, že síťové napětí odpovídá provoznímu napětí podle jmenovitého štítku stroje. Dlouhé napájecí vedení, stejně jako prodloužení, kabelové bubny atd., způsobují pokles napětí a mohou zabránit spuštění motoru. Při nízkých teplotách pod +5 °C je startování motoru ohroženo tuhostí.

Vypínač (obr. 2)

- Stisknutím vypínače (8) se kompresor zapne. Pro vypnutí kompresoru je nutné znovu stisknout vypínač (obr. 2). Po použití vypněte spotřebič a odpojte jej od sítě, aby nedošlo k náhodnému spuštění.

Nastavení tlaku (obr. 1/2)

- Regulátor tlaku (7) lze použít k nastavení tlaku na manometru (6).
- Nastavený tlak lze odebrat z rychlospojky (5).

Druckschalteinstellung

- Tlakový spínač je nastaven z výroby.
Spínací tlak v barech: viz "Technické údaje"
Uzavírací tlak v barech: viz "Technické údaje"
- Před použitím zkontrolujte, zda se kompresor při dosažení vypínacího tlaku vypne. Poté zkontrolujte, zda se kompresor znovu spustí, když tlak klesne pod spínací tlak odstraněním stlačeného vzduchu pneumatickým nástrojem.

Spirálová hadice s rychlospojkou (obr. 3b, 8-9)

Připojení hadice stlačeného vzduchu:

- Zatlačte vsuvku hadice stlačeného vzduchu do rychlospojky adaptéru Y, dokud slyšitelně nezapadne na místo, objímka automaticky vyskočí dopředu.

Připojení pneumatického nástroje:

- Zasuňte vsuvku pneumatického nářadí do rychlospojky s Y-připojením hadice stlačeného vzduchu, pouzdro automaticky vyskočí dopředu.

Oddělení:

- Vytáhněte příslušné pouzdro a vyjměte pneumatické nářadí nebo hadici.
- **Pozornost!** Při uvolnění rychlospojky musí být spojka pevně držena, aby nedošlo k poranění navíjecí hadicí.

Měřidlo huštění pneumatik s adaptéry (obr. 3b)

- Pracovní tlak v barech: viz "Technické údaje"

Aplikace:

- Měřidlo huštění pneumatik umožňuje snadné a přesné nahuštění automobilových

pneumatik. Manometr se používá ke kontrole tlaku v pneumatikách. S integrovaným vypouštěcím ventilem (e) je možné snížit tlak v pneumatikách, který je příliš vysoký. Měřidlo huštění pneumatik je vybaveno adaptérem ventilů pro ventily automobilových pneumatik.

- Pozornost! Manometr není kalibrován! Zkontrolujte prosím tlak v pneumatikách ihned po naplnění, např. na čerpací stanici.

Použití jako vyfukovací pistole

- Chcete-li použít měřidlo huštění pneumatik jako vyfukovací pistoli, je nejprve nutné odšroubovat vnitřní trubku pomocí adaptéru ventilu pro automobilové pneumatiky. Nyní lze vyfukovací adaptér (12) přišroubovat k měřiči huštění pneumatiky.

Aplikace:

- Pro čištění/vyfukování dutin nebo těžko přístupných míst, stejně jako pro čištění špinavých nástrojů. Plynule nastavitelná páčka spouště umožňuje přesné dávkování stlačeného vzduchu.

Pokyny pro sadu 5dílných adaptérů (obr. 3b)

- Následující přehled ukazuje správné použití adaptérů pro různé ventily:

Ballnadel (poz. 13a)



- Použití: Pro nafukování kuliček.
- Kuličková jehla může být použita k nafouknutí různých kuliček.
TIP: Abyste předešli poškození ventilu, měli byste kuličkovou jehlu před vložením trochu navlhčit.

Zusatzadapter (poz. 13b)

- Použití: Adaptér lze použít k vyplnění vzduchových matrací a podobně s úzkým přístupem.

Kónický univerzální adaptér (poz. 13c)

- Použití: Univerzální adaptér lze použít k plnění vzduchových matrací a podobně.

Zusatzadapter (Pos 13d)

- Použití: Adaptér lze použít k plnění vzduchových matrací a podobně s širším přístupem.

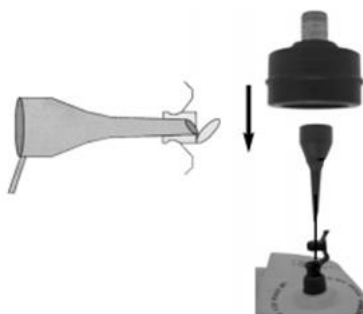
Ventilační adaptér (poz. 13e)



- Použití: Hodí se na bleskové ventily pneumatik jízdních kol.
- Adaptér ventilu blesku umožňuje snadné nahuštění pneumatik jízdních kol

Pokyny pro sadu 3dílných adaptérů (obr. 3b)

Adaptér 1 (Pos 18)



- Použití: pro všechny ventily s vnitřním průměrem 8 mm nebo více.
- Adaptér můžete použít například pro nafukovací matrace, bazény nebo dokonce pro lodě.
- TIP: Vložte adaptér do ventilku (viz obrázek).
- Důležitý! Víčko ventilu musí být mírně otevřeno odpovídajícím stlačením.

Adaptér 2 (Pos 18)



- Použití: pro použití s běžně dostupnými šroubovými ventily.
- Tento adaptér můžete použít pro všechny komerčně dostupné koupací lodě, kajaky nebo jiné velké předměty, jako jsou bazény, které jsou vybaveny šroubovým ventilem.

Adaptér 3 (Pos 18)



- Použití: Pro odvodušňovací ventily.
- Odvodušňovací ventil lze nalézt společně s dalšími ventily (standardní ventil, šroubový ventil, ...) na mnoha velkoobjemových předmětech.

Co dělat ve výjimečných/nouzových situacích

1. Zastavte pracovní proces
2. Vypněte zařízení.
3. Odpojte napájecí kabel

Po použití

1. Vypněte zařízení.
2. Odpojte napájecí kabel
3. Demontujte veškeré příslušenství ze zařízení, jako je vnitřní duše, měřič huštění pneumatik atd.
4. Před opravou nebo čištěním nechte spotřebič vychladnout.
5. Zkontrolujte, zda zařízení není možné poškození.

7. Čištění a údržba

7.1 Obecně

- Vyjměte síťovou zástrčku ze zásuvky před jakýmkoli čištěním nebo údržbou!
- Před všemi čistícími a údržbářskými pracemi musí být spotřebič odtlakován. Chcete-li to provést, použijte měřič huštění pneumatik jako výfukovou pistoli a ovládejte páčku spouště, dokud neunikne žádný další vzduch.
- **Nebezpečí výbuchu!** Kotel na stlačený vzduch nebo připojené nástroje mohou být pod tlakem a při nesprávném zacházení hrozí nebezpečí výbuchu.
 - Před provedením jakéhokoli čištění nebo údržby kompresoru kompresor zcela odvodušňte.
 - Pravidelně udržujte kompresor a nechte okamžitě provést veškerou nezbytnou údržbu a opravy v uznávaném odborném servisu.
- **Riziko popálení!** Kompresor se během provozu zahřeje a můžete se na něm spálit (zejména na tlakové nádobě "2")
 - Před čištěním nebo údržbou kompresoru nechte kompresor zcela vychladnout.
- **Nebezpečí zkratu!** Voda nebo jiné kapaliny vstupující do krytu mohou způsobit zkrat.
 - Před čištěním nebo údržbou odpojte napájecí kabel ze zásuvky.
 - Nikdy neponořujte kompresor do vody nebo jiných kapalin.
 - K čištění kompresoru nepoužívejte tlakový čistič.
 - Dávejte pozor, aby se do krytu nedostala voda nebo jiné kapaliny.
 - Před čištěním odpojte hadici a nástroje stlačeného vzduchu od kompresoru.

7.2 Čištění kompresoru

1. Přepínač zapnutí/vypnutí přepněte do polohy "0".
2. Před čištěním odpojte napájecí kabel od elektrické zásuvky.
3. Nechte kompresor zcela vychladnout.
4. Odvzdušňujte kompresor pomocí připojeného pneumatického nástroje.
5. Před čištěním odpojte připojené pneumatické nářadí od kompresoru. Hadice a stříkací nástroje musí být před čištěním odpojeny od kompresoru. Kompresor nesmí být čištěn vodou, rozpouštědly apod.
6. Odstraňte kondenzaci tak, jak je popsáno v kapitole "Vypouštění kondenzátu".
7. Ochranné kryty, žaluzie a kryt motoru otřete čistým hadříkem nebo je vyfoukněte stlačeným vzduchem při nízkém tlaku.
8. Otřete kompresor vlhkým hadříkem a v případě potřeby malým množstvím jemného čistícího prostředku nebo jej vyfoukněte stlačeným vzduchem pod nízkým tlakem.
9. Otřete všechny části zcela do sucha.
 - Udržujte ochranné kryty co nejvíce bez prachu a nečistot.
 - Doporučujeme zařízení vyčistit ihned po každém použití. Spotřebič pravidelně čistěte vlhkým hadříkem a trochou měkkého mýdla. Nepoužívejte detergenty nebo rozpouštědla; Ty by mohly napadnout plastové části zařízení. Ujistěte se, že se do spotřebiče nemůže dostat žádná voda.

7.3 Vypouštěcí kondenzace (obr. 7)

- **Škoda!** Pokud je ve vzduchovém kotli stlačený vzduch, pak při otevření kondenzačního ventilu je kondenzace vypuzena vysokým tlakem.
 - Před otevřením vypouštěcího ventilu kondenzátu snižte tlak kotle.
 - Vypouštěcí ventil kondenzátu vždy opatrně otevřete a nikdy jej neotáčejte ihned zcela otevřeným.
 - **Nebezpečí pro životní prostředí!** Pokud se kondenzace dostane do kanalizace, povede to ke znečištění životního prostředí.
 - Kondenzační vodu likvidujte pouze jako nebezpečný odpad v souladu s místními předpisy.
 - Pro dlouhodobou životnost tlakové nádoby (2) musí být kondenzační voda po každé operaci vypuštěna otevřením vypouštěcího ventilu (1).
1. Přepínač zapnutí/vypnutí přepněte do polohy "0".
 2. Odpojte napájecí kabel ze zásuvky.
 3. Nechte kompresor zcela vychladnout.
 4. Odvzdušňujte kompresor pomocí připojeného pneumatického nástroje.
 5. Odpojte připojené pneumatické nářadí od kompresoru.
 6. Chcete-li otevřít vypouštěcí ventil, otočte kohoutek dolů.
 7. Kromě toho nakloňte kotel tak, aby vypouštěcí ventil byl nejnižším bodem v kotli a kondenzace mohla zcela vypustit.
 8. Poté otočte kohoutkem zpět nahoru a vypouštěcí ventil znovu uzavřete.

7.4 Kontrola kompresoru

- Pravidelně kontrolujte stav kompresoru. Mimo jiné zkontrolujte, zda:
 - vypínač je nepoškozený,
 - šroub zátky vypouštěcího ventilu kondenzační vody funguje správně,
 - příslušenství je v perfektním stavu,
 - síťový propojovací kabel a síťová zástrčka jsou nepoškozené,
 - větrací otvory jsou volné a čisté. V případě potřeby je vyčistěte měkkým kartáčem nebo kartáčem.

7.5 Výměna síťového propojovacího kabelu

- **Nebezpečí úrazu elektrickým proudem!** Pokud je napájecí kabel poškozen nebo nesprávně namontován, hrozí nebezpečí úrazu elektrickým proudem.
- Síťový připojovací kabel může být vyměněn pouze kvalifikovaným odborníkem, aby se předešlo nebezpečí.

7.6 Uhlíkové kartáče

- V případě nadměrného jiskření nechte uhlíkové kartáče zkontrolovat kvalifikovaným elektrikářem.
Nebezpečí! Uhlíkové kartáče může vyměnit pouze kvalifikovaný elektrikář.

7.7 Pojistný ventil

- Pojistný ventil je nastaven na maximální přípustný tlak tlakové nádoby.
Není dovoleno nastavovat pojistný ventil.
- Pojistné ventily jsou navrženy a vyrobeny tak, aby bylo dosaženo nejvyšší úrovně kvality a provozuschopnosti. Výsledkem je minimální potřeba péče a údržby pojistných ventilů. Přesto může dojít k úniku/kontaminaci. Příslušné opravy/čištění by měl provádět pouze vyškolený personál.

7.8 Údržba

- Uvnitř zařízení nejsou žádné další součásti, které je třeba opravovat.

7.9 Doprava

- **Nebezpečí úrazu elektrickým proudem!** Pokud přepravujete kompresor během provozu, hrozí nebezpečí úrazu elektrickým proudem.
- Před každou přepravou vypněte kompresor a odpojte jej od elektrické zásuvky.
 - **Škoda!** Pokud kompresor přepravujete nesprávně nebo jej otočíte vzhůru nohama, může dojít k jeho poškození nebo úniku kapalin.
- Přepravujte kompresor na krátké vzdálenosti pouze ve vzpřímeném stavu.
- Zajistěte kompresor proti nárazům a vibracím při přepravě kompresoru ve vozidle.
- Pro přepravu vždy používejte přepravní rukojeť.
- Ke zvedání kompresoru nepoužívejte háky ani lana.
1. Odpojte napájecí kabel ze zásuvky.
 2. Nechte kompresor zcela vychladnout.
 3. Odvzdušňujte kompresor pomocí připojeného pneumatického nástroje.
 4. Uchopte kompresor za rukojeť pro přepravu.
 5. Zajistěte kompresor pomocí úvazů při jeho přepravě ve vozidle nebo přívěsu.
 6. Chraňte zařízení před neočekávanými otřesy nebo vibracemi.

7.10 Skladování

- **Škoda!** Nesprávné nebo nesprávné skladování může kompresor poškodit.
- Před uložením odpojte kompresor od elektrické zásuvky a odpojte kompresor od sítě.
- Kompresor a všechny připojené pneumatické nástroje skladujte pouze ve větraném stavu.
- Kompresor vždy uchovávejte v suchém prostředí.

- Kompresor vždy držte ve svislé poloze a nenaklánějte jej.
- Kompresor vždy uchovávejte v místnosti nepřístupné dětem.
- Kompresor skladujte vždy tak, aby jej nemohly uvést do provozu neoprávněné osoby.

1. Odpojte napájecí kabel ze zásuvky.
2. Nechte kompresor zcela vychladnout.
3. Odvzdušňujte kompresor pomocí připojeného pneumatického nástroje.
4. Vyčistěte kompresor a odstraňte kondenzaci podle popisu v kapitole "Čištění a údržba".
5. Kompresor skladujte na rovném a suchém povrchu na tmavém, suchém a bezmrazém místě, které je pro děti nepřístupné. Optimální skladovací teplota je mezi 5 °C. a 30 °C.
6. Zakryjte kompresor, abyste jej chránili před prachem a podobně, když se delší dobu nepoužívá. Uchovávejte zařízení v původním obalu.

8. Řešení potíží

Problém	Příčina	Řešení
Kompresor neběží.	<ol style="list-style-type: none"> 1. Síťové napětí není přítomno. 2. Síťové napětí je příliš nízké. 3. Venkovní teplota je příliš nízká. 4. Motor se přehřívá. 	<ol style="list-style-type: none"> 1. Zkontrolujte kabel, napájecí zástrčku, pojistku a zásuvku. 2. Ujistěte se, že síťové napětí s informacemi o Typový štítek odpovídá. Vyhněte se příliš dlouhým prodlužovacím kabelům. Prodlužovací kabel s dostatečný průřez drátu. 3. Neprovozujte při venkovní teplotě +5 °C. 4. Nechte motor vychladnout, v případě potřeby odstraňte příčinu přehřátí.
Kompresor běží, ale žádný tlak.	<ol style="list-style-type: none"> 1. Netěsnící zpětný ventil (viz bod 34 v rozloženém pohledu na straně 12). 2. Těsnění rozbitá. 3. Vypouštěcí ventil s únikem kondenzace. 	<ol style="list-style-type: none"> 1. Nechte zpětný ventil vyměnit kvalifikovaným odborníkem! 2. Zkontrolujte těsnění, nechte poškozené těsnění vyměnit za specializovaný servis. 3. Zavřete ventil ručně. Zkontrolujte těsnění na šroubu, v případě potřeby vyměňte.
chod kompresoru, tlak je zobrazen na manometru, Nástroje jsou však spuštěny ne.	<ol style="list-style-type: none"> 1. Netěsní hadicové spoje. 2. Únik rychlé spojky. 3. Příliš malý tlak nastavený na regulátor tlaku. 	<ol style="list-style-type: none"> 1. Zkontrolujte hadici a nástroje stlačeného vzduchu, v případě potřeby je vyměňte. 2. Zkontrolujte rychlospojku, v případě potřeby ji vyměňte. 3. Zapněte regulátor tlaku dále.

9. E Poznámka k likvidaci

9.1 Likvidace a balení

- Ujistěte se, že obal je řádně zlikvidován v souladu s pokyny a normami platnými ve vaší oblasti. V některých případech se obal může skládat z plastových sáčků - v tomto ohledu věnujte zvláštní pozornost tomu, aby se nedostaly do rukou dětí. Existuje nebezpečí udušení!

9.2 Likvidace starého zařízení

- Staré spotřebiče musí být zlikvidovány v souladu se směrnicemi a předpisy pro místní likvidaci odpadu.

9.3 Význam symbolu "odpadkový koš"



Chraňte naše životní prostředí, elektrospotřebiče nepatří do domovního odpadu. Využijte sběrná místa určená pro likvidaci elektrospotřebičů a odevzdejte tam své elektrospotřebiče, které již nebudete používat. Tímto způsobem pomáhají předcházet možným účinkům nesprávné likvidace na životní prostředí a lidské zdraví. Tímto způsobem přispíváte k opětovnému použití, recyklaci a dalším formám využití odpadních elektrických a elektronických zařízení. Informace o tom, kde zařízení zlikvidovat, získáte od svých obcí nebo obecních úřadů.

Naše číslo zákaznického servisu: +49 (0) 931-45232700

EU prohlášení o shodě

My,

Canbolat Vertriebs GmbH, Gneisenaustraße 10-11, 97074 Würzburg, Německo

tímto prohlašuji, že níže popsané prostředky splňují příslušné základní požadavky na ochranu zdraví a bezpečnost směrnic EU z důvodu jejich návrhu a konstrukce, jakož i návrhů, které uvádíme na trh.

Název produktu: Vzduchový kompresor 50L

č. výrobku: 4260551588105

Modellnummer: AR-HE-LK150050S

Pokud je zařízení upraveno bez našeho souhlasu, ztrácí toto prohlášení o shodě svou platnost.

Testováno na:

Norma EU:

2006/42/ES MaschinerieEN 1012-1: 2010

Elektromagnetický Verträglichkeit (2014/30/EU)EN 55014-1: 2017EN 55014-2: 2015EN 61000-3-2:
2014EN 61000-3-3: 2013

Směrnice 2000/14/ES ve znění směrnice 2005/88/ES

Datum/podpis Výrobce/Místo: Würzburg, 29.04.2020



Podpis:

Dipl.-Inform. (Univ.) Korhan Canbolat, generální ředitel

Reprezentativní pro tento návod k použití/technické údaje:

Dipl.-Inform. (Univ.) Korhan Canbolat, generální ředitel

Büroadresse:

Canbolat Vertriebs GmbH

Gneisenaustraße 10-11

97074 Würzburg

Zpáteční adresu naleznete v tiráži: <https://www.arebos.de/impressum/>

Daňové identifikační číslo: DE 263752326

Rejstříkovým soudem v obchodním rejstříku je Würzburg, HRB 10082

WEEE-Reg.-č. ze dne 61617071,