

Originele gebruiksaanwijzing – AREBOS Luchtcompressor 50 L

AREBOS

Luftkompressor 50 L

AR-HE-LK150050S



Volg alle veiligheidsmaatregelen in deze gebruikershandleiding om veilig gebruik te garanderen.

CE

Bedankt voor uw vertrouwen in AREBOS.

Inhoudsopgave

1. Veiligheidsinstructies.....	3
1.1 Symbool beschrijving.....	3
1.2 Algemene veiligheidsinstructies.....	4
1.3 Veiligheidsinstructies voor het werken met perslucht en blaaspistolen	6
1.4 Veiligheidsinstructies voor het spuiten van verf	6
1.5 Veiligheidsinstructies voor de compressor	7
1.6 Werking van drukvaten	8
1.7 Controleer de compressor en de leveringsomvang	8
2. Onderdelenlijst en leveringsomvang.....	9
3. Beoogd gebruik.....	12
4. Explosies.....	13
5. Technische gegevens	15
6. Montage en bediening.....	16
7. Reiniging en onderhoud.....	20
7.1 Algemeen.....	20
7.2 De compressor reinigen	21
7.3 Aftappen van condensatie (fig. 7)	21
7.4 De compressor controleren.....	21
7.5 De netsnoer vervangen	22
7.6 Koolborstels.....	22
7.7 Veiligheidsklep.....	22
7.8 Onderhoud	22
7.9 Vervoer.....	22
7.10 Opslag.....	22
8. Problemen oplossen	23
9. Verwijderingsbiljet	24
9.1 Verwijdering en verpakking.....	24
9.2 Verwijdering van oude apparatuur	24
9.3 Betekenis van het symbool "vuilnisbak"	24
EU-conformiteitsverklaring.....	25

Bedankt voor de aankoop van ons product. Bij het gebruik van apparatuur moeten enkele veiligheidsmaatregelen in acht worden genomen om letsel en schade te voorkomen. Lees daarom deze gebruiksaanwijzing zorgvuldig door. Houd ze veilig, zodat de informatie te allen tijde voor u beschikbaar is. Als u het apparaat aan andere personen moet overhandigen, overhandigt u deze gebruiksaanwijzing. Wij aanvaarden geen aansprakelijkheid voor ongevallen of schade veroorzaakt door het niet naleven van deze instructies en veiligheidsinstructies.

1. Veiligheidsinstructies

1.1 Symbool beschrijving



Verklaring van overeenstemming: Producten gemarkeerd met dit symbool voldoen aan alle toepasselijke communautaire voorschriften van de Europese Economische Ruimte.



Waarschuwing! Lees de veiligheidsvoorschriften zorgvuldig door. Dat het niet naleven van veiligheidsmaatregelen kan leiden tot ernstig letsel of schade. Bewaar de gebruiksaanwijzing op een veilige plaats.



Draag gehoorbescherming.



Waarschuwing voor elektrische spanning



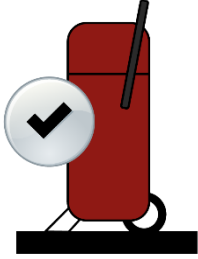
Hete onderdelen waarschuwing. De oppervlakken van de compressor kunnen tijdens bedrijf opwarmen.



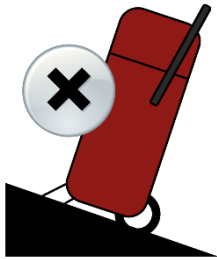
Waarschuwing: De compressor kan zonder waarschuwing starten.



Verbod: Schakel de compressor niet in voordat de perslucht slang is aangesloten.



De compressor moet altijd rechtop staan.



De compressor mag niet op een hellend vlak worden geplaatst.



Het gegarandeerde geluidsvermogensniveau is 97 dB.

1.2 Algemene veiligheidsinstructies

- **Houd je werkplek op orde.**
 - Rommel in het werkgebied kan leiden tot ongelukken.
- **Houd rekening met omgevingsinvloeden.**
 - Stel de compressor niet bloot aan regen.
 - Gebruik de compressor niet in een vochtige of natte omgeving.
 - Zorg voor een goede verlichting van het werkgebied. Gebruik de compressor niet wanneer er brand- of explosiegevaar bestaat, d.w.z. niet in de nabijheid van onder andere brandbare vloeistoffen of gassen.
- **Bescherm uzelf tegen elektrische schokken.**
 - Vermijd fysiek contact met gearde onderdelen (bijv. leidingen, radiatoren, elektrische fornuizen, koelkasten).
- **Houd andere mensen weg.**
 - Sta niet toe dat andere mensen, vooral kinderen, de compressor of netaansluiting aanraken. Houd ze uit de buurt van uw werkruimte.
- **Houd uw compressor veilig.**
 - De ongebruikte compressor moet in een droge en afgesloten ruimte worden geplaatst, buiten het bereik van kinderen.
- **Overbelast uw compressor niet.**
 - U werkt beter en veiliger binnen het opgegeven prestatiebereik.
- **Draag geschikte werkkleding.**
 - Draag geen losse kleding of sieraden, deze kunnen worden gevangen door bewegende delen.
 - Bij het buiten werken zijn stevige schoenen aan te raden.
 - Draag voor lang haar een haarnetje.

- **Gebruik beschermingsmiddelen.**
 - Draag een veiligheidsbril.
 - Gebruik een ademmasker voor stofgenererend werk.
- **Gebruik de kabel of de slang niet!**
 - Gebruik het netsnoer niet om het netsnoer los te koppelen van het stopcontact. Bescherm de kabel tegen hitte, olie en scherpe randen.
- **Zorg zorgvuldig voor uw compressor.**
 - Houd uw compressor schoon om goed en veilig te werken.
 - Volg de onderhoudsinstructies.
 - Controleer regelmatig de netkabel en stekker van de compressor en laat deze, indien beschadigd, vervangen door een erkende specialist.
 - Controleer verlengsnoeren regelmatig en vervang ze als ze beschadigd zijn.
 - Houd handgrepen droog, schoon en vrij van olie en vet.
- **Koppel het netsnoer los.**
 - Wanneer de compressor niet in gebruik is, voor onderhoud en bij het wisselen van gereedschap.
- **Vermijd onbedoeld opstarten.**
 - Zorg ervoor dat de aan/uit-schakelaar in de stand "0" staat wanneer u de stekker in het stopcontact steekt.
- **Gebruik verlengsnoeren voor buitengebruik.**
 - Gebruik buiten alleen verlengsnoeren die voor dit doel zijn goedgekeurd en dienovereenkomstig zijn gemarkeerd.
- **Wees altijd attent.**
 - Let op wat je doet. Ga met verstand aan het werk.
 - Gebruik de compressor niet als u ongericht, moe of onder invloed van drugs, alcohol of medicatie bent.
- **Controleer de compressor op eventuele schade.**
 - Vóór verder gebruik van de compressor moeten beveiligingsinrichtingen of licht beschadigde onderdelen zorgvuldig worden geïnspecteerd op hun goede en beoogde werking.
 - Controleer of de bewegende delen goed werken en niet vastlopen of dat eventuele onderdelen beschadigd zijn. Alle onderdelen moeten op de juiste manier worden gemonteerd en voldoen aan de voorwaarden om een goede werking van de compressor te garanderen.
 - Beschadigde afschermingen en onderdelen moeten naar behoren worden gerepareerd of vervangen door een erkende gespecialiseerde werkplaats, tenzij anders vermeld in de gebruiksaanwijzing.
 - Beschadigde schakelaars moeten worden vervangen door een gekwalificeerde professional.
 - Gebruik geen compressoren waarbij de aan/uit-schakelaar niet kan worden in- en uitgeschakeld.
- **Aandacht!** Gebruik voor uw eigen veiligheid alleen accessoires en accessoires die zijn gespecificeerd in de gebruiksaanwijzing of die worden aanbevolen of gespecificeerd door de fabrikant. Het gebruik van andere gereedschappen of accessoires dan die welke in de gebruiksaanwijzing zijn vermeld, kan een risico op letsel voor u vormen.
- **Aandacht!** Reparaties alleen door een specialist.
 - Deze compressor voldoet aan de relevante veiligheidsvoorschriften.
 - Reparaties mogen alleen worden uitgevoerd door een gekwalificeerde electricien met behulp van originele reserveonderdelen; anders kunnen er ongelukken gebeuren voor de gebruiker.
- **Bescherming tegen geluidsemisatie.**
 - Draag gehoorbescherming tijdens het gebruik van de compressor.

- **Vervanging van de netsnoer.**
 - Als het netsnoer beschadigd is, moet het worden vervangen door een gekwalificeerde professional om gevaren te voorkomen.
- **Plaats van installatie**
 - Plaats de compressor alleen op een vlakke ondergrond.

1.3 Veiligheidsinstructies voor het werken met perslucht en blaaspistolen

- **Letsel!** De straal perslucht die u met de compressor kunt genereren, heeft een hoge druk. Als de compressor of persluchtstraal niet goed wordt behandeld, bestaat er een risico op letsel.
 - Richt de persluchtstraal of pneumatisch gereedschap dat op de compressor is aangesloten niet op mensen of dieren.
 - Gebruik de straal perslucht niet om kleding op het lichaam schoon te maken.
 - Steek geen handen of voorwerpen door de beschermende roosters van de compressor.
 - Houd kinderen en dieren ver weg van het werkgebied van de compressor.
 - Houd bij het loslaten van de slangkoppeling het koppelingsstuk met de hand vast om letsel door het terugkaatsen van de persluchtslang te voorkomen.
 - Zorg ervoor dat alle slangen en drukgereedschappen geschikt zijn voor de maximaal toegestane werkdruk van de compressor.
 - Als de werkdruk hoger is dan 7 bar, raden we aan om de persluchtslangen aan een veiligheidskabel (bijv. staalkabel) te bevestigen.
 - Draag bij het werken met de compressor een bril en een ademhalingsmasker om te beschermen tegen vreemde voorwerpen en weggeblazen onderdelen.
 - Controleer de compressor voor elke bewerking op roest en schade. De compressor mag niet worden gebruikt met een beschadigd of roestig drukvat/persluchttank. Als u schade of roest ontdekt, raadpleeg dan een gekwalificeerde professional.
- **Risico op brandwonden!** Compressoren en leidingen bereiken hoge temperaturen tijdens bedrijf. Aanraken zal brandwonden veroorzaken.
 - Raak compressoren en leidingen niet aan tijdens bedrijf om brandwonden te voorkomen.
 - Ga voorzichtig te werk tijdens het werken.
- De door de compressor aangezogen gassen of dampen moeten vrij worden gehouden van hulpstoffen die brand of explosie in de compressor kunnen veroorzaken.
- Draag bij het werken met het blaaspistool een bril en adembescherming. Vreemde voorwerpen, weggeblazen onderdelen en opgewerveld stof kunnen gemakkelijk verwondingen en schade aan de gezondheid veroorzaken door inademing. Stofverhogende werkzaamheden moeten buiten worden uitgevoerd.
- **Waarschuwing:** Alle slangen en toebehoren van op de weg gemonteerde compressoren moeten geschikt zijn voor gebruik op bouwplaatsen bij de maximaal toelaatbare druk.
- Vermijd zware belastingen op het leidingsysteem door flexibele slangverbindingen te gebruiken om knikken te voorkomen.

1.4 Veiligheidsinstructies voor het spuiten van verf

- Gebruik geen verven of oplosmiddelen met een vlammpunt van minder dan 55°C.
- Verwarm geen verven en oplosmiddelen.
- Als vloeistoffen die schadelijk zijn voor de gezondheid worden verwerkt, zijn filterapparaten (gezichtsmaskers) nodig voor bescherming. Zie ook de door de fabrikanten van dergelijke stoffen verstrekte informatie over beschermende maatregelen.
- De informatie en etiketten van de Verordening gevaarlijke stoffen die op de buitenverpakking van de verwerkte materialen zijn aangebracht, moeten in acht worden genomen. Indien nodig moeten aanvullende beschermende maatregelen worden genomen, met name passende kleding en maskers moeten worden gedragen.

- Roken is verboden tijdens het spuitproces en in het werkgebied. Verfdampen zijn ook licht ontvlambaar.
- Open haarden, open lichten of vonkende machines mogen niet aanwezig zijn of bediend worden.
- Bewaar of consumeer geen eten en drinken in de werkkamer. Kleurdampen zijn schadelijk.
- De werkkamer moet groter zijn dan 30 m³ en er moet worden gezorgd voor voldoende luchtverversing tijdens het spuiten en drogen. Spetter niet tegen de wind in. Neem in principe de voorschriften van de lokale politie in acht bij het spuiten van brandbare of gevaarlijke gespoten materialen.
- Verwerk geen media zoals white spirit, butylalcohol en methyleenchloride in combinatie met de PVC-druk slang (verminderde levensduur).

1.5 Veiligheidsinstructies voor de compressor

- **Aandacht!** Gebruik de compressor voor uw eigen veiligheid niet voordat u de veiligheidsinstructies hebt gelezen.
- **Explosiegevaar!** Als u de compressor op een ongeschikte, onvoldoende geventileerde plaats, bij een ongeschikte omgevingstemperatuur of in een ruimte met stof, zuren, dampen of brandbare gasen gebruikt, is er explosiegevaar.
 - De compressor mag niet worden gebruikt of opgeslagen in een ruimte waar stof, zuren, dampen of ontvlambare gasen aanwezig zijn. Het kan ontploffen.
 - Houd licht ontvlambare stoffen uit de buurt van de compressor.
 - Houd gasen of dampen die door de compressor worden aangezogen vrij van hulpstoffen die kunnen leiden tot branden en explosies in de compressor.
 - Laat de compressor alleen werken bij een omgevingstemperatuur van ten minste 5 °C en bij een maximum van 40 °C. Bij temperaturen onder de 5 °C wordt de start van de motor bedreigd door stijfheid.
 - Zorg ervoor dat de omgevingstemperatuur niet hoger is dan 25 °C in een gesloten werkomgeving om een goede werking van de compressor te garanderen met behoud van volledige lucht vulling.
 - Gebruik de compressor alleen in goed geventileerde ruimtes.
 - Spuit geen water of brandbare vloeistoffen op de compressor.
- **Letsel!** De perslucht ketel van de compressor wordt tijdens bedrijf onder druk gezet en in een niet-geventileerde toestand. Als de compressor beschadigd is, verbindingen worden losgemaakt of ongeschikte of beschadigde leidingen worden gebruikt, kan de druk lekken.
 - De compressor mag niet worden gebruikt als de perslucht ketel defecten heeft die operators of derden in gevaar brengen.
 - Controleer de perslucht ketel voor elke bewerking op roest en beschadiging. Als u schade opmerkt, neem dan onmiddellijk contact op met een gekwalificeerde specialist.
 - Schakel de compressor niet in totdat de luchtslang is aangesloten.
 - Boor in geen geval gaten in de perslucht ketel, breng geen lasnaden aan of vervorm deze niet.
 - Gebruik de compressor nooit als de luchtketel beschadigd of vervormd is.
 - Zorg ervoor dat de luchtkamer altijd wordt geventileerd voordat u pneumatisch gereedschap loskoppelt of aansluit of demonteert.
 - Zorg ervoor dat u alleen pneumatische leidingen voor perslucht gebruikt die geschikt zijn voor een maximale druk die overeenkomt met de compressor.
 - Gebruik een persluchtslang met een slangbeveiliging als u werkt met een druk van 7 bar of meer.
 - Probeer beschadigde leidingen niet te repareren, maar vervang ze.
 - Transporteer de compressor nooit wanneer de perslucht ketel onder druk staat.
- **Risico op elektrische schokken!** Een defecte elektrische installatie of een te hoge

netspanning kan leiden tot een elektrische schok.

- Sluit de compressor alleen aan als de netspanning van het stopcontact overeenkomt met de informatie op het typeplaatje.

- Sluit de compressor alleen aan op een gemakkelijk toegankelijk stopcontact, zodat u deze snel kunt loskoppelen van het lichtnet in geval van een storing.

- Leg de netsnoer zo dat het geen struikelgevaar wordt.

- Buig de netsnoer niet en plaats deze niet over scherpe randen.

- Wanneer niet in gebruik, vóór transport, evenals vóór reiniging of Onderhoud haal altijd de stekker uit het stopcontact.

- Gebruik de compressor niet als het netsnoer of de stekker beschadigd is. Laat het beschadigde onderdeel vervangen door een origineel onderdeel door een geautoriseerde werkplaats.

- **Beschadigen!** Onjuiste behandeling van de compressor kan leiden tot schade aan de compressor.
 - Plaats geen voorwerpen in de compressor.
 - Transporteer de compressor alleen op de daarvoor bestemde transporthendel.
 - Houd de compressor te allen tijde rechtop.
 - Bij het starten (starten) van de compressor kan een kortstondige spanningsval optreden, vooral bij een slechte voedingskwaliteit. Deze dips kunnen andere apparaten beïnvloeden (bijvoorbeeld flikkeren van een lamp).

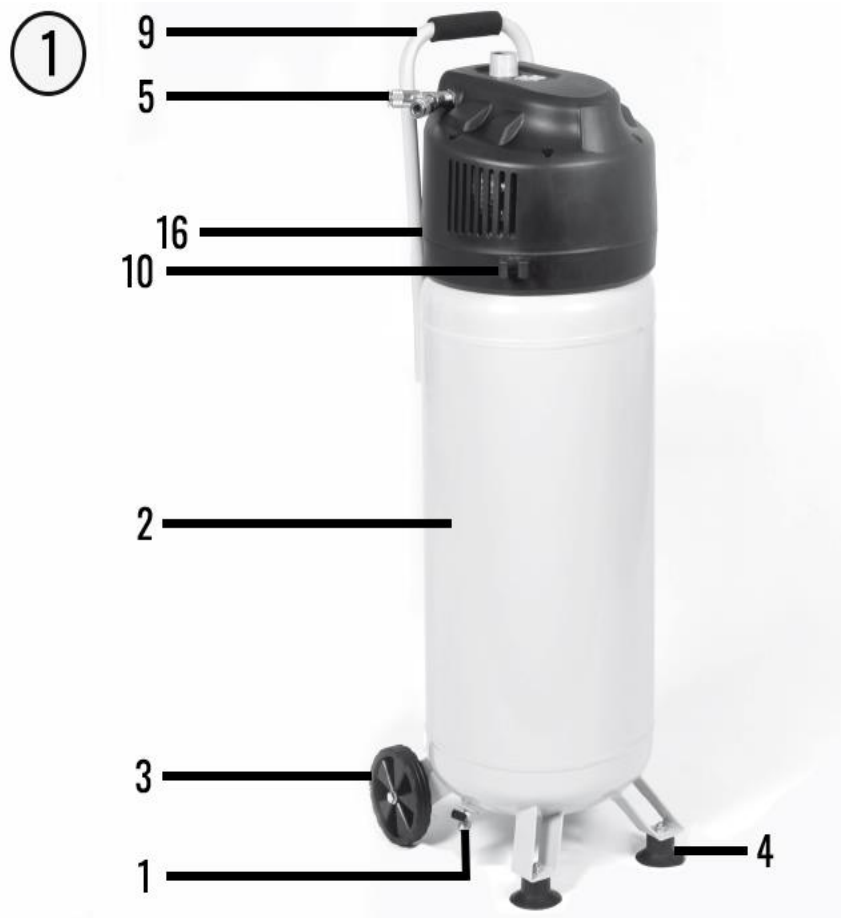
1.6 Werking van drukvaten

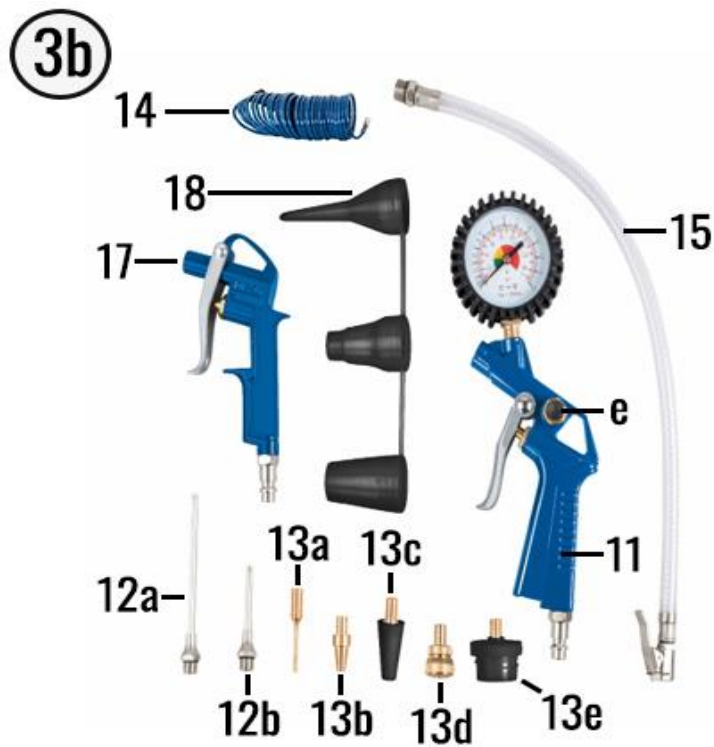
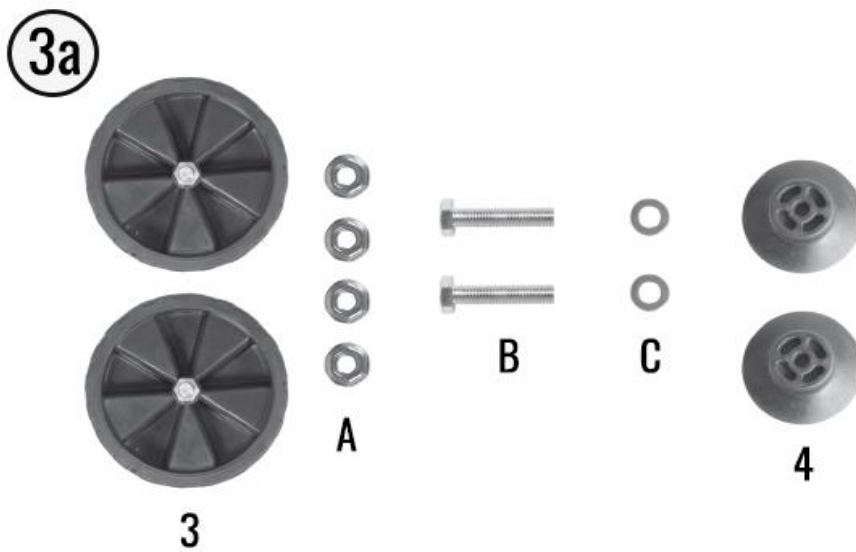
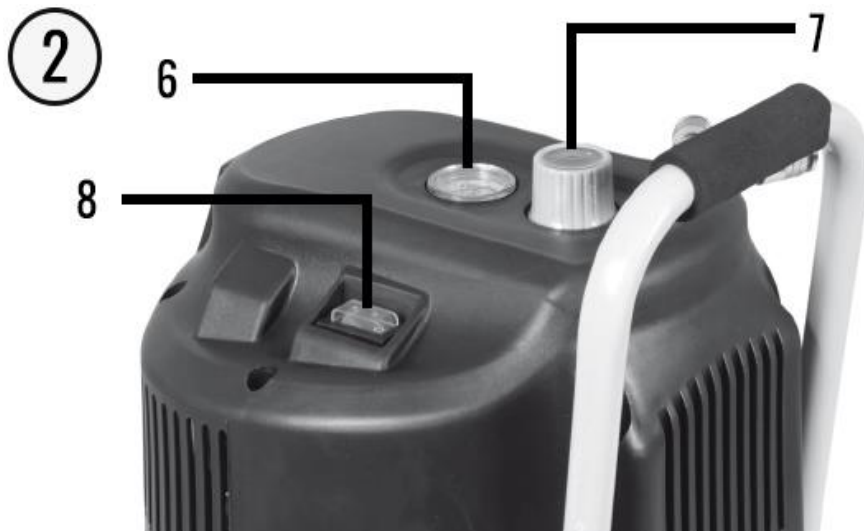
- Iedereen die een drukvat bedient, moet het in goede staat houden, het goed bedienen, bewaken, onmiddellijk noodzakelijke onderhouds- en reparatiewerkzaamheden uitvoeren en de veiligheidsmaatregelen nemen die onder de omstandigheden vereist zijn.
- De toezichthoudende autoriteit kan in individuele gevallen de nodige controlemaatregelen gelasten.
- Een drukvat mag niet worden gebruikt als het gebreken vertoont die werknemers of derden in gevaar brengen.
- Controleer het drukvat voor elke bewerking op roest en schade. De compressor mag niet worden gebruikt met een beschadigd of roestig drukvat. Als u schade opmerkt, neem dan contact op met een gekwalificeerde specialist.

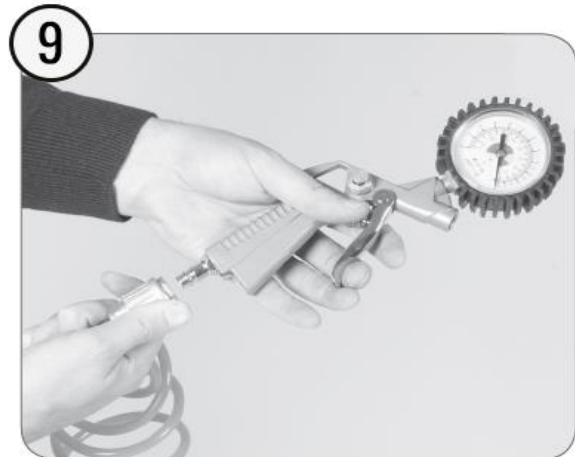
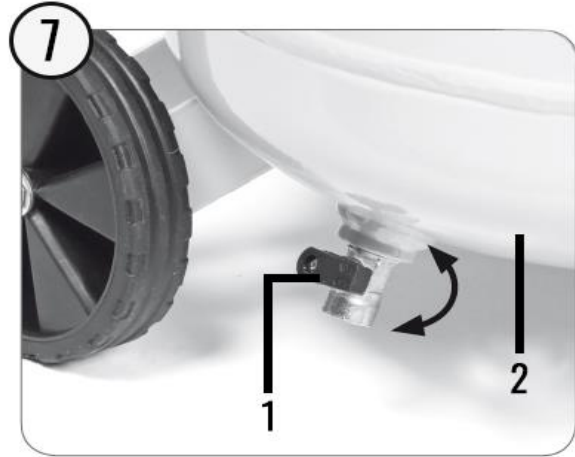
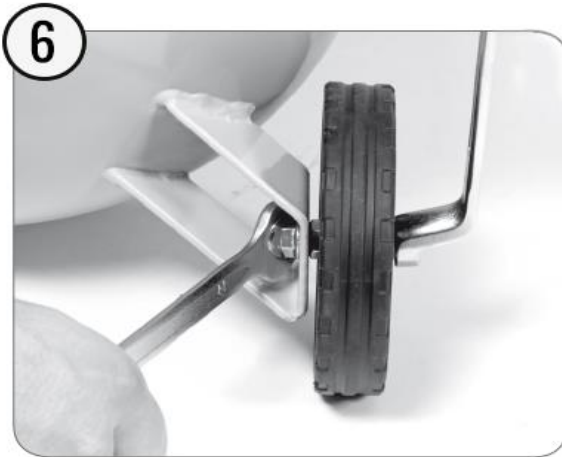
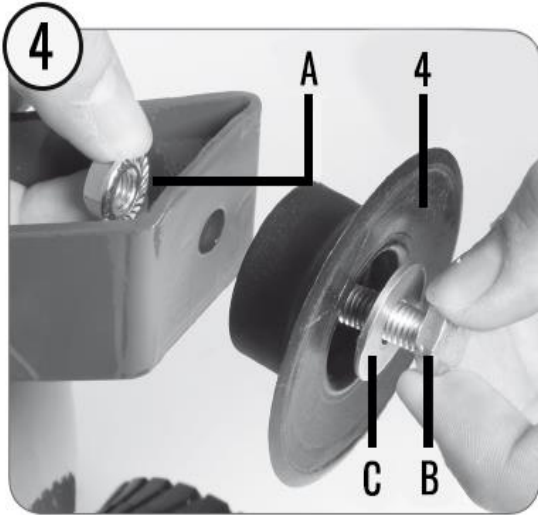
1.7 Controleer de compressor en de leveringsomvang

- Controleer het apparaat en de accessoires op volledigheid en op transportschade:
 - Open de verpakking en verwijder het apparaat voorzichtig uit de verpakking.
 - Verwijder het verpakkingsmateriaal en de verpakkings- en transportsloten (indien beschikbaar).
 - Controleer of de leveringsomvang compleet is.
 - Controleer het apparaat en de accessoires op transportschade.
 - Bewaar indien mogelijk de verpakking totdat de garantieperiode is verstreken.
- **Risico op slikken en verstikking!** Kinderen mogen niet spelen met plastic zakken, folies en kleine onderdelen. Kinderen kunnen kleine onderdelen inslikken of plastic zakken en folies over hun hoofd leggen en zich erin verslikken.
 - Houd kinderen uit de buurt van de compressor, kleine onderdelen en verpakkingsmateriaal.
 - De compressor is geen kinderspeelgoed.
- **Letsel!** De compressor is erg zwaar. Als je het zelf uit de verpakking haalt, kun je jezelf daarbij verwonden.
 - Til de compressor niet alleen uit de verpakking, maar met behulp van een ander.

2. Onderdelenlijst en leveringsomvang







1. Condensafvoerlep
 2. Drukvat
 3. Wiel met asbout
 4. Voetstuk
 5. Snelkoppeling (gecontroleerde perslucht) met Y-aansluiting
 6. Manometer (insteldruk kan worden afgelezen)
 7. Drukregelaar
 8. Aan/uit schakelaar
 9. Transportgriff
 10. Accessoirehouder
 11. Bandenspanningsmeter met manometer
 12. Blow-out adapter 2-delig (12A/12B)
 13. Adapterset 5 stuks (13a-13e)
 14. Spiralschlauch
 15. Vulslang (adapter voor autokleppen)
 16. Veiligheidsklep
 17. Ausblaspistole
 18. Adapterset 3 stuks
- A Sicherungsmutter
B Schroef
C Wasmachine

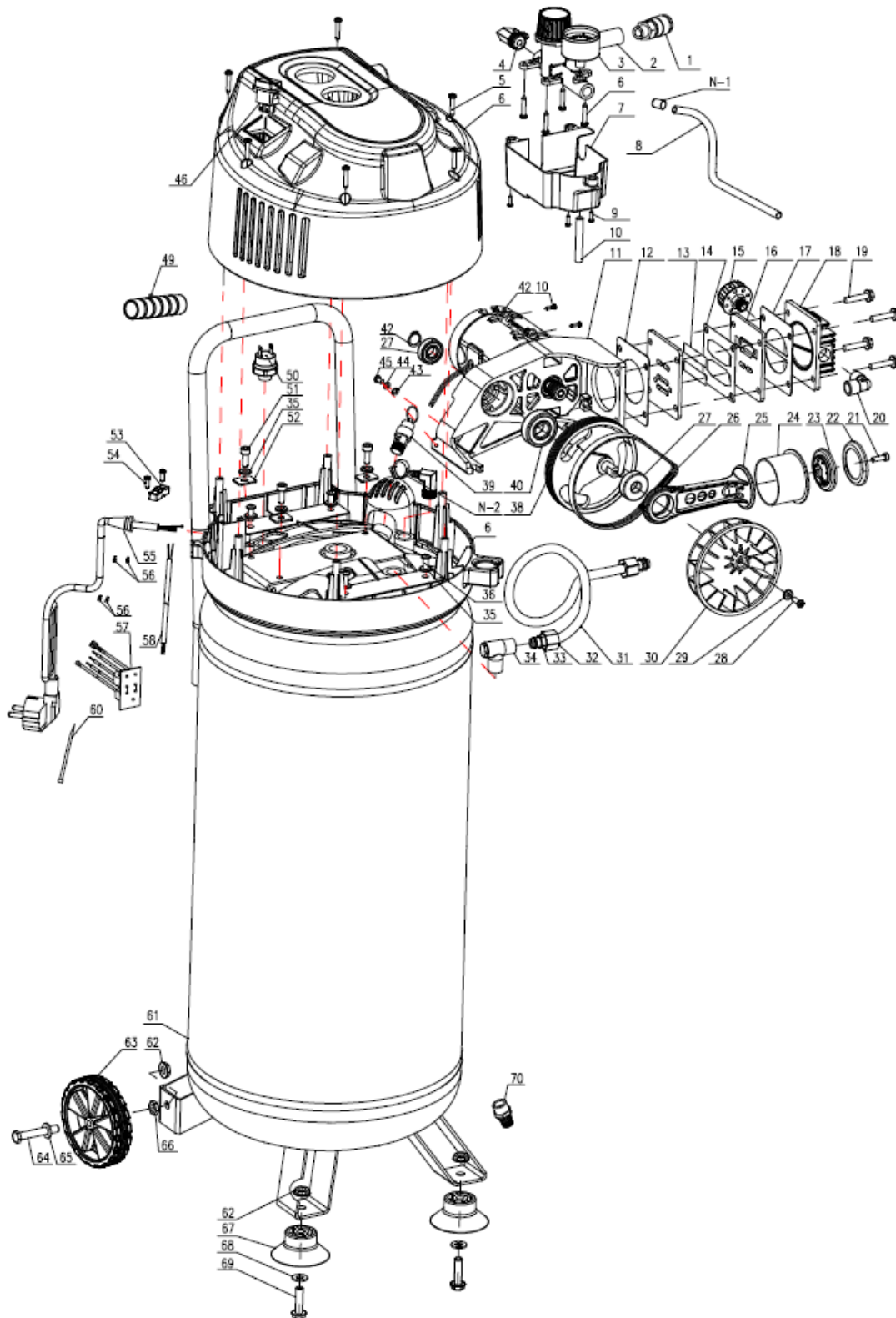
Leveringsomvang

- 1x compressor
- 2x wiel met asbout
- 4x Sicherungsmutter
- 2x schroef
- 2x Wasmachine
- 2x standaard
- 1x bandenspanningsmeter met manometer en opblaasslang
- 1x Ausblaspistole
- 1x blow-out adapter 2 stuks
- 1x adapterset 5-delig
- 1x Spiralschlauch
- 1x snelkoppeling met Y-aansluiting
- 1x Gebruiksaanwijzing

3. Beoogd gebruik

- De compressor wordt gebruikt om perslucht te genereren voor luchtbediende gereedschappen.
- Het apparaat mag alleen worden gebruikt voor het beoogde doel. Verder gebruik is niet de bedoeling. Alle schade of letsel van welke aard dan ook die hierdoor wordt veroorzaakt, is de verantwoordelijkheid van de gebruiker / exploitant en niet van de fabrikant.
- Houd er rekening mee dat onze apparaten niet bedoeld zijn voor commercieel, ambachtelijk of industrieel gebruik. We aanvaarden geen enkele garantie als het apparaat wordt gebruikt in commerciële, ambachtelijke of industriële ondernemingen en in gelijkwaardige activiteiten.

4. Explosies



Nummer	Benaming	Getal	Nummer	Benaming	Getal
1	Snelkoppeling met Y-aansluiting	1	36	Schroef	4
2	Drukregelaar	1	38	Krukas	1
3	Drukindicator	1	39	Lager	1
4	Winkelauslass	1	40	Veiligheidsklep	1
5	Schroef	10	41	Motorkap	1 Set
6	Bedekken	1 Set	42	Sicheringsring	1
7	Abdeckungsschutz	1	43	Wasmachine	1
8	Slang	1	44	Wasmachine	1
9	Schroef	1	45	Schroef	1
10	Slang	7	46	Stromschalter	1
11	Motor	1	49	Gummigriff	1
12	Klepplaat pakking	1	50	Druk op de toets	1
13	Ventiel	2	51	Schroef	3
14	Aluminiumdichtung	1	52	Buffer	3
15	Ventilatie	2	53	Kunststoffkappe	1
16	Luchtfilter	1	54	Schroef	2
17	Koppakking	1	55	Stekker	1
18	Cilinderkop	1	56	Klem	4
19	Schroef	4	57	Printplaat	1
20	Winkelauslass	1	58	Draad	1
21	Schroef	1	60	Kabelbinder	1
22	Kolbenring	1	61	Container	1
23	Drijfstangdeksel	1	62	Moeder	4
24	Cilinder	1	63	Lijn	2
25	Verbindingsstange	1	64	Schroef	2
26	Riem	1	65	Wasmachine	2
27	Lager	2	66	Moeder	2
28	Schroef	1	67	Voet	2
29	Wasmachine	1	68	Wasmachine	2
30	Ventilator	1	69	Schroef	2
31	Aluminiumrohr	1	70	Ablasshahn	1
32	Moeder	2	N-1	Ring	1
33	Wasmachine	2	N-2	Klem	1
34	Terugslagklep	1			
35	Wasmachine	7			

5. Technische gegevens

Model	AR-HE-LK150050S
Mainframe	
Prestatie	1500 Watt (tijdens afdrukken)
Volume	50 l
Lijnspanning	230 V gelijkgesteld
Frequentie	50 Hz
Lui	4000 U/min
Theo. Ansaugleistung	ca. 220 L/min
Bescherming tegen oververhitting	Max. 145 °C
Bescherming	Ip20
Wijze	S3 25%
Schalleistungspegel	97 dB(A)
Onzekerheid K	1,61 dB(A)
Bedrijfstemperatuur	+5° – 40°C
Gewicht	23,8 kg
Drukschakelaars (50)	
Einschaltdruk	ca. 8 bar
Ausschaltdruk	ca. 10 bar
Spiralschlauch (14)	
Lengte	500 mm
Materiaal	Kunststof (PE)
Diameter binnen/buiten	6/8 mm
Snellwechsler	1/4"
Max. werkdruk	8 bar
Max. druk	24 bar
Ausblaspistole (17)	
Afmetingen (lengte x breedte x hoogte)	115 x 135 x 21 mm
Materiaal	Stahl
Koppeling	1/4"
Druk	0-6 bar
Diameter van de mondstukuitlaat	7,7 mm
Diameter nozzle uitlaat binnen/buiten x lengte	5/3 x 160 mm
Diameter nozzle uitlaat binnen/buiten x lengte	5/3 x 80 mm
Bandenspanningsmeter met binnenband (11+15)	
Afmetingen (lengte x breedte x hoogte)	580 x 220 x 35 mm
Anzeigebereich	0 - 12 bar
Schlauchlänge	360 mm
Materiaal slang	POLYVINYLCHLORIDE
Koppeling	Snellwechsler
Druk	0-6 bar
Ausblasadapter (12 a)	
Materiaal	Stahl
Schroefdraad (extern)	M10x1; Lengte: 94 mm
Ausblasadapter (12 b)	
Materiaal	Stahl

Schroefdraad (extern)	M10x1; Lengte: 50,5 mm
Adapter (13 a)	
Materiaal	Koper
Schroefdraad (extern)	5/16"; Lengte: 45 mm
Adapter (13 b)	
Materiaal	Koper
Schroefdraad (extern)	Ø7.8; Lengte: 30 mm
Aanpassen (13 c)	
Materiaal	Rubber
Schroefdraad (extern)	Ø7.8; Lengte: 44,5 mm
Aanpassen (13 d)	
Materiaal	Koper
Schroefdraad (extern)	Ø7.8; Lengte: 28 mm
Adapter (13 e)	
Materiaal	Rubber
Schroefdraad (extern)	Ø7.8; Lengte: 27,5 mm
Adapter (18)	
Materiaal	Plastic
Schroefdraad (uitwendig) 1: lengte x Ø	50 x 32 mm
Schroefdraad (uitwendig) 2: Lengte x Ø	52 x 32 mm
Schroefdraad (uitwendig) 3: lengte x Ø	90 x 32 mm

6. Montage en bediening

Opmerkingen over de installatie

- Verwijder transportmateriaal en eventuele transportsloten die aanwezig kunnen zijn.
- Controleer het apparaat en de accessoires op volledigheid en integriteit.
- Controleer het apparaat op transportschade. Meld eventuele schade direct bij het transportbedrijf waarmee de compressor is geleverd.
- Zorg ervoor dat u het apparaat voor de inbedrijfstelling volledig monteert!
- Installeer de compressor, indien mogelijk met de hulp van een andere persoon.
- Controleer voordat u gaat monteren of u voldoende ruimte hebt om de compressor te monteren.
- Bedien het apparaat alleen op een stevige, vlakke ondergrond.
- De plaatsing van de compressor moet dicht bij de consument worden uitgevoerd.
- Lange luchtleidingen en lange toevoerleidingen (verlengkabels) moeten worden vermeden.
- Zorg ervoor dat de inlaatlucht droog en stofvrij is.
- Plaats de compressor niet in een vochtige of natte ruimte.
- De compressor mag alleen in geschikte ruimtes worden gebruikt (goed geventileerd, omgevingstemperatuur +5° tot 40°C). Er mogen geen stof, zuren, dampen, explosieve of brandbare gassen in de kamer zijn.
- De compressor is geschikt voor gebruik in droge ruimtes. Het is niet toegestaan om het te gebruiken in een vochtige omgeving.
- Plaats de compressor tijdens bedrijf op de rubberen voetjes op de achterwand van de compressor.

Montage van de Standfüßes

- De ingesloten poten moeten worden gemonteerd overeenkomstig figuur 4.

Montage van de wielen

- De ingesloten wielen moeten worden gemonteerd overeenkomstig figuur 5 en figuur 6.

Installatie van de snelkoppeling (gecontroleerde perslucht) met Y-aansluiting

- Schroef de snelkoppeling met Y-aansluiting (5) vast aan de persluchtuitlaat van de ketel. De snelkoppeling met Y-aansluiting is al voorbereid voor het inschroeven met een afdichtingstape op de schroefdraad.

Netaansluiting

- Controleer vóór de inbedrijfstelling of de netspanning overeenkomt met de bedrijfsspanning volgens het typeplaatje van de machine. Lange toevoerleidingen, evenals verlengstukken, kabeltrommels, enz., veroorzaken spanningsdalingen en kunnen voorkomen dat de motor start. Bij lage temperaturen onder +5°C wordt de motorstart bedreigd door stijfheid.

Aan/uit schakelaar (fig. 2)

- Door op de aan/uit-schakelaar (8) te drukken, wordt de compressor ingeschakeld. Om de compressor uit te schakelen, moet de aan/uit-schakelaar opnieuw worden ingedrukt (fig. 2). Schakel na gebruik het apparaat uit en koppel het los van het lichtnet om onbedoeld opstarten te voorkomen.

Drukinstelling (fig. 1/2)

- De drukregelaar (7) kan worden gebruikt om de druk op de manometer (6) aan te passen.
- De insteldruk kan uit de snelkoppeling worden gehaald (5).

Druckschaltereinstellung

- De drukschakelaar wordt in de fabriek ingesteld.
Inschakeldruk in bar: zie "Technische gegevens"
Uitschakeldruk in bar: zie "Technische gegevens"
- Controleer voor gebruik of de compressor wordt uitgeschakeld wanneer de uitschakeldruk is bereikt.
Controleer vervolgens of de compressor weer opstart wanneer de druk onder de inschakeldruk komt door perslucht te verwijderen met een pneumatisch gereedschap.

Spiraalslang met snelkoppeling (fig. 3b, 8-9)

Aansluiten van de persluchtslang:

- Duw de nippel van de persluchtslang in de snelkoppeling van de Y-adapter totdat deze hoorbaar op zijn plaats klikt, de huls springt automatisch naar voren.

Het pneumatische gereedschap aansluiten:

- Schuif de nippel van uw pneumatisch gereedschap in de snelkoppeling met Y-aansluiting van de persluchtslang, de huls springt automatisch naar voren.

Scheiden:

- Trek de betreffende huls terug en verwijder het pneumatische gereedschap of de slang.
- **Aandacht!** Bij het loslaten van de snelkoppeling moet het koppelstuk stevig worden vastgehouden om letsel door de intrekking te voorkomen.

Bandenspanningsmeter met adapters (fig. 3b)

- Werkdruk in bar: zie "Technische gegevens"

Toepassing:

- De bandenspanningsmeter maakt het eenvoudig en nauwkeurig oppompen van autobanden mogelijk. De manometer wordt gebruikt om de bandenspanning te controleren. Met het geïntegreerde afvoerventiel (e) is het mogelijk om een te hoge bandenspanning te verlagen. De bandenspanningsmeter is uitgerust met een ventieladapter voor autobandenventielen.
- Aandacht! De manometer is niet gekalibreerd! Controleer de bandenspanning direct na het tanken, bijvoorbeeld bij een tankstation.

Gebruik als blaaspistool

- Om de bandenspanningsmeter als blaaspistool te gebruiken, is het eerst nodig om de binnenband los te schroeven met de ventieladapter voor autobanden. Nu kan de uitblaasadapter (12) op de bandenspanningsmeter worden geschroefd.

Toepassing:

- Voor het reinigen/uitblazen van holtes of moeilijk bereikbare plaatsen, maar ook voor het reinigen van vuil gereedschap. De traploos variabele triggerhendel maakt een nauwkeurige dosering van de perslucht mogelijk.

Instructies voor de 5-delige adapterset (fig. 3b)

- Het volgende overzicht toont het juiste gebruik van de adapters voor de verschillende kleppen:

Ballnadel (positie 13a)



- Toepassing: Voor het opblazen van ballen.
- De kogelnaald kan worden gebruikt om verschillende ballen op te blazen.
TIP: Om schade aan de klep te voorkomen, moet u de kogelnaald een beetje bevochtigen voordat u deze inbrengt.

Zusatzadapter (positie 13b)

- Toepassing: De adapter kan worden gebruikt om luchtbedden en dergelijke te vullen met smalle toegang.

Conische universele adapter (positie 13c)

- Toepassing: De universele adapter kan worden gebruikt om luchtbedden en dergelijke te vullen.

Zusatzadapter (Uitgangspunt 13d)

- Toepassing: De adapter kan worden gebruikt om luchtbedden en dergelijke te vullen met bredere toegang.

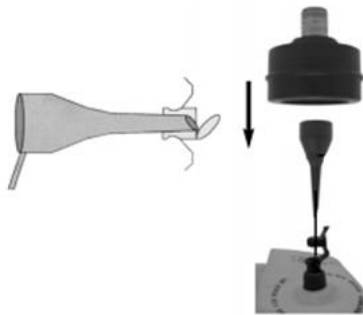
Ventiladapter (Pos. 13e)



- Toepassing: Past op bliksemkleppen van fietsbanden.
- De bliksemklepadapter zorgt voor het eenvoudig oppompen van fietsbanden

Instructies voor de 3-delige adapterset (fig. 3b)

Adapter 1 (Plaats 18)



- Toepassing: voor alle kleppen met een binnendiameter van 8 mm of meer.
- U kunt de adapter bijvoorbeeld gebruiken voor luchtbedden, zwembaden of zelfs voor boten.
- TIP: Steek de adapter in het ventiel (zie afbeelding).
- Belangrijk! De klepdop moet iets worden geopend door er dienovereenkomstig in te knijpen.

Adapter 2 (Mogelijkheid 18)



- Toepassing: voor gebruik met in de handel verkrijgbare schroefkleppen.
- U kunt deze adapter gebruiken voor alle in de handel verkrijgbare badboten, kajaks of andere grote items, zoals zwembaden, die zijn uitgerust met een schroefklep.

Adapter 3 (Mogelijkheid 18)



- Toepassing: Voor ontluftingskleppen.
- Een ontluftingsklep is samen met andere kleppen (standaardklep, schroefklep, ...) te vinden op veel items met een hoog volume.

Wat te doen in uitzonderlijke/noodsituaties

1. Stop het werkproces
2. Schakel het apparaat uit.
3. Koppel het netsnoer los

Na gebruik

1. Schakel het apparaat uit.
2. Koppel het netsnoer los
3. Demonteer alle accessoires van het apparaat zoals binnenband, bandenspanningsmeter, enz.
4. Laat het apparaat afkoelen voordat u het repareert of schoonmaakt.
5. Controleer het apparaat op mogelijke schade.

7. Reiniging en onderhoud

7.1 Algemeen

- Haal de stekker uit het stopcontact voordat u schoonmaak- of onderhoudswerkzaamheden uitvoert!
- Vóór alle reinigings- en onderhoudswerkzaamheden moet het apparaat onder druk worden gezet.
Gebruik hiervoor de bandenspanningsmeter als uitlaatpistool en bedien de trekkerhendel totdat er geen lucht meer ontsnapt.
- **Explosiegevaar!** De perslucht ketel of de aangesloten gereedschappen kunnen onder druk staan en er is explosiegevaar bij onjuist gebruik.
 - Ontlucht de compressor volledig voordat u reinigings- of onderhoudswerkzaamheden aan de compressor uitvoert.
 - Onderhoud de compressor regelmatig en laat eventueel noodzakelijke onderhouds- en reparatiewerkzaamheden direct uitvoeren door een erkende gespecialiseerde werkplaats.
- **Risico op brandwonden!** De compressor wordt heet tijdens bedrijf en u kunt uzelf erop branden (vooral op het drukvat "2")
 - Laat de compressor volledig afkoelen voordat u reinigings- of onderhoudswerkzaamheden aan de compressor uitvoert.
- **Risico op kortsluiting!** Water of andere vloeistoffen die de behuizing binnendringen, kunnen kortsluiting veroorzaken.
 - Koppel het netsnoer los voor elke reiniging of onderhoud uit het stopcontact.
 - Dompel de compressor nooit onder in water of andere vloeistoffen.
 - Gebruik geen hogedrukreiniger om de compressor schoon te maken.
 - Zorg ervoor dat er geen water of andere vloeistoffen in de behuizing komen.
 - Koppel de persluchtslang en het gereedschap los van de compressor voordat u deze reinigt.

7.2 De compressor reinigen

1. Zet de aan/uit-schakelaar op de stand "0".
2. Haal het netsnoer uit het stopcontact voordat u het schoonmaakt.
3. Laat de compressor volledig afkoelen.
4. Ontlucht de compressor via het aangesloten pneumatische gereedschap.
5. Koppel aangesloten pneumatisch gereedschap los van de compressor voordat u deze reinigt. De slang en spuitgereedschappen moeten vóór het reinigen van de compressor worden losgekoppeld. De compressor mag niet worden gereinigd met water, oplosmiddelen of iets dergelijks.
6. Verwijder condensatie zoals beschreven in het hoofdstuk "Condensatie afvoeren".
7. Wrijf de afschermingen, lamellen en motorbehuizing in met een schone doek of blaas het uit met perslucht onder lage druk.
8. Veeg de compressor af met een vochtige doek en, indien nodig, een beetje mild reinigingsmiddel of blaas hem uit met perslucht onder lage druk.
9. Veeg alle onderdelen helemaal droog.
 - Houd afschermingen zo vrij mogelijk van stof en vuil.
 - We raden u aan het apparaat onmiddellijk na elk gebruik schoon te maken. Maak het apparaat regelmatig schoon met een vochtige doek en een beetje zachte zeep. Gebruik geen reinigingsmiddelen of oplosmiddelen; Deze kunnen de plastic onderdelen van het apparaat aanvallen. Zorg ervoor dat er geen water in het apparaat kan komen.

7.3 Aftappen van condensatie (fig. 7)

- **Beschadigen!** Als er perslucht in de luchtketel zit, wordt de condensatie bij het openen van de condensatieklep onder hoge druk verdreven.
 - Verlaag de keteldruk voordat u de condensafvoerklep opent.
 - Open de condensafvoerklep altijd voorzichtig en draai de afvoerklep nooit meteen helemaal open.
- **Gevaar voor het milieu!** Als de condens in het riool terechtkomt, leidt dit tot milieuvervuiling.
 - Condenswater alleen als gevaarlijk afval afvoeren in overeenstemming met de lokale regelgeving.
- Voor de duurzaamheid van het drukvat op lange termijn (2) moet het condenswater worden afgevoerd door na elke handeling de afvoerklep (1) te openen.
 1. Zet de aan/uit-schakelaar op de stand "0".
 2. Haal de stekker uit het stopcontact.
 3. Laat de compressor volledig afkoelen.
 4. Ontlucht de compressor via het aangesloten pneumatische gereedschap.
 5. Koppel aangesloten pneumatisch gereedschap los van de compressor.
 6. Om de afvoerklep te openen, draait u de kraan naar beneden.
 7. Kantel daarnaast de ketel zodat de afvoerklep het laagste punt in de ketel is en de condens volledig kan weglopen.
 8. Draai vervolgens de kraan weer omhoog om de aftapkraan weer te sluiten.

7.4 De compressor controleren

- Controleer de compressor regelmatig op zijn staat. Controleer onder andere of:
 - de aan/uit-schakelaar is onbeschadigd,
 - de plugschroef van de condenswaterafvoerklep naar behoren werkt,
 - de accessoires in perfecte staat verkeren,
 - de netsnoer en de netstekker onbeschadigd zijn,
 - de ventilatieopeningen zijn vrij en schoon. Gebruik indien nodig een zachte borstel of borstel om ze schoon te maken.

7.5 De netsnoer vervangen

- **Risico op elektrische schokken!** Als het netsnoer beschadigd is of onjuist is gemonteerd, bestaat het risico op elektrische schokken.
 - De netsnoer mag alleen worden vervangen door een gekwalificeerde specialist om gevaren te voorkomen.

7.6 Koolborstels

- Laat bij overmatig vonken de koolborstels controleren door een gekwalificeerde elektricien. Gevaar! De koolborstels mogen alleen worden vervangen door een gekwalificeerde elektricien.

7.7 Veiligheidsklep

- De veiligheidsklep is ingesteld op de maximaal toelaatbare druk van het drukvat. Het is niet toegestaan om de veiligheidsklep af te stellen.
- De veiligheidskleppen zijn zo ontworpen en vervaardigd dat het hoogste niveau van kwaliteit en onderhoudsgemak wordt bereikt. Dit resulteert in minimale behoefte aan zorg en onderhoud voor de veiligheidskleppen. Toch kunnen er lekkages/vervuiling optreden. Passende reparaties/reinigingen mogen alleen worden uitgevoerd door opgeleid personeel.

7.8 Onderhoud

- Er zijn geen andere onderdelen in het apparaat die moeten worden onderhouden.

7.9 Vervoer

- **Risico op elektrische schokken!** Als u de compressor tijdens bedrijf vervoert, bestaat er een risico op elektrische schokken.
 - Schakel voor elk transport de compressor uit en haal de stekker uit het stopcontact.
 - **Beschadigen!** Als u de compressor onjuist vervoert of ondersteboven draait, kan deze beschadigd raken of kunnen vloeistoffen lekken.
 - Transport de compressor over korte afstanden alleen in rechtopstaande toestand.
 - Beveilig de compressor tegen schokken en trillingen bij het transport van de compressor in een voertuig.
 - Gebruik altijd de transporthandgreep voor transport.
 - Gebruik geen haken of touwen om de compressor op te tillen.
1. Haal de stekker uit het stopcontact.
 2. Laat de compressor volledig afkoelen.
 3. Ontlucht de compressor via het aangesloten pneumatische gereedschap.
 4. Pak de compressor vast bij de transporthendel voor transport.
 5. Bevestig de compressor met tethers wanneer u deze in een voertuig of aanhangwagen vervoert.
 6. Bescherm het apparaat tegen onverwachte schokken of trillingen.

7.10 Opslag

- **Beschadigen!** Onjuiste of onjuiste opslag kan de compressor beschadigen.
 - Haal voor de opslag de stekker uit het stopcontact om de compressor los te koppelen van het lichtnet.
 - Bewaar de compressor en alle aangesloten pneumatische gereedschappen alleen in een geventileerde toestand.
 - Houd de compressor altijd in een droge omgeving.
 - Houd de compressor altijd rechtop en kantel hem niet.
 - Houd de compressor altijd in een ruimte die niet toegankelijk is voor kinderen.
 - Bewaar de compressor altijd op een zodanige manier dat deze niet door onbevoegden in

werking kan worden gesteld.

1. Haal de stekker uit het stopcontact.
2. Laat de compressor volledig afkoelen.
3. Ontlucht de compressor via het aangesloten pneumatische gereedschap.
4. Reinig de compressor en verwijder de condensatie zoals beschreven in het hoofdstuk "Reiniging en onderhoud".
5. Bewaar de compressor op een vlak en droog oppervlak op een donkere, droge en vorstvrije plaats die niet toegankelijk is voor kinderen. De optimale bewaartemperatuur ligt tussen de 5°C. en 30°C.
6. Dek de compressor af om deze te beschermen tegen stof en dergelijke wanneer deze lange tijd niet in gebruik is. Bewaar het apparaat in de originele verpakking.

8. Problemen oplossen

Probleem	Oorzaak	Oplossing
Compressor werkt niet.	<ol style="list-style-type: none"> 1. Netspanning niet aanwezig. 2. Netspanning te laag. 3. Buitentemperatuur te laag. 4. Motor raakt oververhit. 	<ol style="list-style-type: none"> 1. Controleer de kabel, stekker, zekering en stopcontact. 2. Zorg ervoor dat de netspanning met de informatie over de Naamplaatje komt overeen. Vermijd verlengsnoeren die te lang zijn. Verlengsnoer met voldoende draaddoorsnede. 3. Werk niet onder +5 °C buitentemperatuur. 4. Laat de motor afkoelen, elimineer indien nodig de oorzaak van oververhitting.
Compressor draait, maar geen druk. Compressor draait, maar geen druk.	<ol style="list-style-type: none"> 1. Terugslagklep (zie nr. 34 in de geëxplodeerde weergave op pagina 12) lekt. 2. Verzegelingen verbroken. 3. Condensatie lekkende afvoerlep. 	<ol style="list-style-type: none"> 1. Laat de terugslagklep vervangen door een gekwalificeerde specialist! 2. Controleer afdichtingen, laat gebroken afdichtingen vervangen door een gespecialiseerde werkplaats. 3. Sluit de klep met de hand. Controleer de pakking op de schroef, vervang deze indien nodig.
draaiende compressor, druk wordt weergegeven op de manometer, er zijn echter hulpprogramma's actief niet.	<ol style="list-style-type: none"> 1. Slangaansluitingen lekken. 2. Snelkoppeling lekt. 3. Te weinig druk ingesteld op de drukregelaar. 	<ol style="list-style-type: none"> 1. Controleer de perslucht slang en het gereedschap, vervang ze indien nodig. 2. Controleer de snelkoppeling, vervang deze indien nodig. 3. Zet de drukregelaar verder omhoog.

9. Verwijderingsbiljet

9.1 Verwijdering en verpakking

- Zorg ervoor dat de verpakking op de juiste manier wordt weggegooid in overeenstemming met de richtlijnen en normen die van toepassing zijn in uw regio. In sommige gevallen kan de verpakking bestaan uit plastic zakken - zorg er in dit opzicht voor dat ze niet in de handen van kinderen komen. Er is een risico op verstikking!

9.2 Verwijdering van oude apparatuur

- Oude apparaten moeten worden weggegooid in overeenstemming met de richtlijnen en voorschriften van lokale afvalverwijdering.

9.3 Betekenis van het symbool "vuilnisbak"



Bescherm ons milieu, elektrische apparaten horen niet thuis in het huishoudelijk afval. Maak gebruik van de inzamelpunten voor de afvoer van elektrische apparaten en lever daar uw elektrische apparaten in die u niet meer zult gebruiken. Op deze manier helpen ze de mogelijke effecten van onjuiste verwijdering op het milieu en de menselijke gezondheid te voorkomen. Op deze manier levert u uw bijdrage aan het hergebruik, de recycling en andere vormen van terugwinning van afgedankte elektrische en elektronische apparatuur. Informatie over waar u de apparaten moet weggooien, kunt u verkrijgen bij uw gemeenten of gemeentelijke administraties.

Onze klantenservice nummer: +49 (0) 931-45232700

EU-conformiteitsverklaring

Wij, de

Canbolat Vertriebs GmbH, Gneisenaustraße 10-11, 97074 Würzburg, Duitsland

verklaart hierbij dat de hieronder beschreven hulpmiddelen voldoen aan de relevante essentiële gezondheids- en veiligheidseisen van de EU-richtlijnen vanwege hun ontwerp en constructie, evenals in de ontwerpen die door ons in de handel worden gebracht.

Naam van het product: Air Compressor 50L

Item nummer: 4260551588105

Modelnummer: AR-HE-LK150050S

Als het apparaat zonder onze toestemming wordt gewijzigd, verliest deze conformiteitsverklaring zijn geldigheid.

Getest op:

EU-norm:

2006/42/EG MaschinerieNL 1012-1: 2010

Elektromagnetische Verträglichkeit (2014/30/EU)EN 55014-1: 2017EN 55014-2: 2015EN 61000-3-

2: 2014EN 61000-3-3: 2013

Richtlijn 2000/14/EG gewijzigd bij 2005/88/EG

Datum/handtekening Fabrikant/Locatie: Würzburg, 29.04.2020



Handtekening:

Dipl.-Inform. (Univ.) Korhan Canbolat, Algemeen Directeur

Representatief voor deze gebruiksaanwijzing/technische gegevens:

Dipl.-Inform. (Univ.) Korhan Canbolat, Algemeen Directeur

Büroadresse:

Canbolat Vertriebs GmbH

Gneisenaustraße 10-11

97074 Würzburg

Het retouradres is te vinden in de opdruk: <https://www.arebos.de/impressum/>

BTW-identificatienummer: DE 263752326

De rechtbank van inschrijving in het handelsregister is Würzburg, HRB 10082

AEEA-verord.-nr. van 61617071