

Original betjeningsvejledning – AREBOS luftkompressor 30 L

AREBOS

Luftkompressor 30 L

AR-HE-LK150030S



Følg alle sikkerhedsforanstaltninger i denne brugervejledning for at sikre sikker brug.



Tak for din tillid til AREBOS.

Indholdsfortegnelse

| | |
|---|-----------|
| 1. Sikkerhedsinstruktioner | 3 |
| 1.1 Beskrivelse af symboler | 3 |
| 1.2 Generelle sikkerhedsinstruktioner | 4 |
| 1.3 Sikkerhedsinstruktioner til arbejde med trykluft og blæsepistoler | 6 |
| 1.4 Sikkerhedsinstruktioner til sprøjtning af maling | 6 |
| 1.5 Sikkerhedsinstruktioner til kompressoren | 7 |
| 1.6 Drift af trykbeholdere..... | 8 |
| 1.7 Kontroller kompressoren og leveringsomfanget | 8 |
| 2. Reservedelsliste og leveringsomfang | 9 |
| 3. Tilsigtet anvendelse | 12 |
| 4. Eksplosionsansigt | 13 |
| 5. Tekniske data | 14 |
| 6. Montering og drift | 16 |
| 7. Rengøring og vedligeholdelse | 20 |
| 7.1 Generelt..... | 20 |
| 7.2 Rengøring af kompressoren | 20 |
| 7.3 Tømning af kondens (fig. 7)..... | 21 |
| 7.4 Kontrol af kompressoren..... | 21 |
| 7.5 Udskiftning af nettilslutningskablet | 21 |
| 7.6 Kulbørster | 21 |
| 7.7 Sikkerhedsventil | 21 |
| 7.8 Vedligeholdelse | 22 |
| 7.9 Transport | 22 |
| 7.10 Opbevaring | 22 |
| 8. Fejlfinding | 23 |
| 9. Notat om bortskaffelse | 23 |
| 9.1 Bortskaffelse og emballering..... | 23 |
| 9.2 Bortskaffelse af gammelt udstyr | 23 |
| 9.3 Betydning af symbolet "skraldespand" | 24 |
| EU-overensstemmelseserklæring | 25 |

Tak fordi du købte vores produkt. Ved brug af udstyr skal nogle sikkerhedsforanstaltninger overholdes for at forhindre personskade og beskadigelse. Læs derfor denne betjeningsvejledning omhyggeligt. Hold dem sikre, så oplysningerne altid er tilgængelige for dig. Hvis du skal overdrage enheden til andre personer, skal du aflevere denne betjeningsvejledning. Vi påtager os intet ansvar for ulykker eller skader forårsaget af manglende overholdelse af disse instruktioner og sikkerhedsinstruktioner.

1. Sikkerhedsinstruktioner

1.1 Beskrivelse af symboler



Overensstemmelseserklæring: Produkter mærket med dette symbol overholder alle gældende fællesskabsbestemmelser i Det Europæiske Økonomiske Samarbejdsområde.



Advarsel! Læs sikkerhedsforskrifterne omhyggeligt. Den manglende overholdelse af sikkerhedsforanstaltninger kan resultere i alvorlig personskade eller skade. Opbevar brugsanvisningen et sikkert sted.



Brug høreværn.



Advarsel om elektrisk spænding



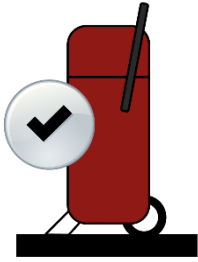
Advarsel om varme dele. Kompressorens overflader kan varme op under drift.



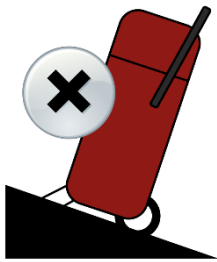
Advarsel: Kompressoren starter muligvis uden advarsel.



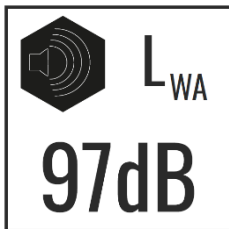
Forbud: Tænd ikke kompressoren, før trykluftslangen er tilsluttet.



Kompressoren skal altid stå lige.



Kompressoren må ikke placeres på et skråt plan.



Det garanterede lydeffektniveau er 97 dB.

1.2 Generelle sikkerhedsinstruktioner

- **Hold orden i dit arbejdsområde.**
 - Rod i arbejdsområdet kan resultere i ulykker.
- **Overvej miljøpåvirkninger.**
 - Udsæt ikke kompressoren for regn.
 - Brug ikke kompressoren i fugtige eller våde omgivelser.
 - Sørg for god belysning af arbejdsområdet. Brug ikke kompressoren, hvor der er risiko for brand eller eksplosion, dvs. ikke i nærheden af bl.a. brandfarlige væsker eller gasser.
- **Beskyt dig selv mod elektrisk stød.**
 - Undgå fysisk kontakt med jordforbundne dele (f.eks. rør, radiatorer, elektriske komfurer, køleskabe).
- **Hold andre mennesker væk.**
 - Lad ikke andre mennesker, især børn, røre kompressoren eller nettilslutningsledningen. Hold dem væk fra dit arbejdsområde.
- **Hold din kompressor sikker.**
 - Den ubrugte kompressor skal placeres i et tørt og lukket rum uden for børns rækkevidde.
- **Overbelast ikke din kompressor.**
 - Du arbejder bedre og sikrere i det angivne ydelsesområde.
- **Brug passende arbejdstøj.**
 - Brug ikke løst tøj eller smykker, de kan blive fanget af bevægelige dele.
 - Når du arbejder udendørs, anbefales robuste sko.
 - For langt hår, bære et hårnet.

- **Brug beskyttelsesudstyr.**
 - Brug sikkerhedsbriller.
 - Brug en åndedrætsmaske til støvgenererende arbejde.
- **Brug ikke kablet eller slangen!**
 - Brug ikke netledningen til at tage netledningen ud af stikkontakten. Beskyt kablet mod varme, olie og skarpe kanter.
- **Pas forsigtigt på din kompressor.**
 - Hold din kompressor ren, så den fungerer godt og sikkert.
 - Følg vedligeholdelsesinstruktionerne.
 - Kontroller regelmæssigt kompressorens nettilslutningskabel og stik, og få dem udskiftet af en anerkendt specialist, hvis de er beskadiget.
 - Kontroller forlængerledningerne regelmæssigt, og udskift dem, hvis de er beskadigede.
 - Hold håndtagene tørre, rene og fri for olie og fedt.
- **Tag netledningen ud.**
 - Når kompressoren ikke er i brug, før vedligeholdelse og ved skift af værktøj.
- **Undgå utilsigtet opstart.**
 - Sørg for, at tænd/sluk-knappen er i positionen "0", når du sætter strømstikket i stikkontakten.
- **Brug forlængerledninger til udendørs brug.**
 - Når du er udendørs, må du kun bruge forlængerledninger, der er godkendt til dette formål og mærket i overensstemmelse hermed.
- **Vær altid opmærksom.**
 - Vær opmærksom på, hvad du laver. Gå på arbejde med fornuft.
 - Brug ikke kompressoren, hvis du er ufokuseret, træt eller påvirket af stoffer, alkohol eller medicin.
- **Kontroller kompressoren for eventuelle skader.**
 - Før kompressoren tages i brug, skal beskyttelsesanordninger eller let beskadigede dele omhyggeligt inspiceres for korrekt og tilsigtet funktion.
 - Kontroller, at de bevægelige dele fungerer korrekt og ikke sidder fast, eller at dele er beskadiget. Alle dele skal monteres korrekt og opfylde betingelserne for at sikre korrekt drift af kompressoren.
 - Beskadigede afskærmninger og dele skal repareres korrekt eller udskiftes af et anerkendt specialværksted, medmindre andet er angivet i betjeningsvejledningen.
 - Beskadigede afbrydere skal udskiftes af en kvalificeret fagmand.
 - Brug ikke kompressorer, hvor tænd/sluk-knappen ikke kan tændes og slukkes.
- **Opmærksomhed!** Af hensyn til din egen sikkerhed må du kun bruge tilbehør og tilbehør, der er angivet i betjeningsvejledningen eller anbefalet eller specificeret af producenten. Brug af andet værktøj eller tilbehør end det, der er angivet i betjeningsvejledningen, kan udgøre en risiko for personskade.
- **Opmærksomhed!** Reparationer kun af en specialist.
 - Denne kompressor overholder de relevante sikkerhedsforskrifter.
 - Reparationer må kun udføres af en kvalificeret elektriker ved hjælp af originale reservedele; Ellers kan der opstå ulykker for brugeren.
- **Beskyttelse mod støjemission.**
 - Brug høreværn, mens du bruger kompressoren.
- **Udskiftning af nettilslutningskablet.**
 - Hvis netledningen er beskadiget, skal den udskiftes af en kvalificeret fagmand for at undgå farer.
- **Installationssted**
 - Placer kun kompressoren på en plan overflade.

1.3 Sikkerhedsinstruktioner til arbejde med trykluft og blæsepistoler

- **Skade!** Trykluftstrålen, som du kan generere med kompressoren, har et højt tryk. Hvis kompressoren eller trykluftstrålen ikke håndteres korrekt, er der risiko for personskade.
 - Ret ikke trykluftstrålen eller trykluftværktøjet, der er tilsluttet kompressoren, mod mennesker eller dyr.
 - Brug ikke trykluftstrålen til at rengøre tøj på kroppen.
 - Stik ikke hænder eller genstande ind gennem kompressorens beskyttelsesgitre.
 - Hold børn og dyr langt væk fra kompressorens arbejdsområde.
 - Når du slipper slangekoblingen, skal du holde koblingsstykket i hånden for at undgå personskade som følge af, at trykluftslangen kommer tilbage.
 - Sørg for, at alle slanger og trykværktøjer er egnede til kompressorens maksimalt tilladte arbejdsstryk.
 - Hvis arbejdsstrykket er over 7 bar, anbefaler vi, at trykluftslangerne fastgøres til et sikkerhedskabel (f.eks. stålwire).
 - Når du arbejder med kompressoren, skal du bære beskyttelsesbriller og en åndedrætsmaske for at beskytte mod fremmedlegemer og blæste dele væk.
 - Kontroller kompressoren for rust og skader før hver operation. Kompressoren må ikke betjenes med en beskadiget eller rusten trykbeholder/tryklufttank. Hvis du opdager skader eller rust, skal du kontakte en kvalificeret professionel.
- **Risiko for forbrændinger!** Kompressorer og rør når høje temperaturer under drift. Berøring vil forårsage forbrændinger.
 - Rør ikke ved kompressorer og rør under drift for at undgå forbrændinger.
 - Fortsæt med forsigtighed, når du arbejder.
- De gasser eller dampe, der suges ind af kompressoren, skal holdes fri for tilsætningsstoffer, der kan forårsage brand eller eksplosion i kompressoren.
- Når du arbejder med blæsepistolen, skal du bære beskyttelsesbriller og åndedrætsværn. Fremmedlegemer, blæste dele og hvirvlet støv op kan let forårsage skader og sundhedsskader ved indånding. Støvopdragningsarbejde skal udføres udenfor.
- **Advarsel:** Alle slanger og fittings på vejmonterede kompressorer skal være egnede til brug på byggepladser ved det maksimalt tilladte tryk.
- Undgå store belastninger på rørsystemet ved at bruge fleksible slangeforbindelser for at undgå knæk.

1.4 Sikkerhedsinstruktioner til sprøjtning af maling

- Brug ikke maling eller opløsningsmidler med et flammepunkt på mindre end 55 °C.
- Opvarm ikke maling og opløsningsmidler.
- Hvis væsker, der er sundhedsskadelige, behandles, kræves filteranordninger (ansigtsmasker) til beskyttelse. Der henvises også til oplysningerne fra producenterne af sådanne stoffer om beskyttelsesforanstaltninger.
- De oplysninger og etiketter i bekendtgørelsen om farlige stoffer, der anvendes på de forarbejdede materials ydre emballage, skal overholdes. Om nødvendigt skal der træffes yderligere beskyttelsesforanstaltninger, især skal passende tøj og masker bæres.

- Rygning er forbudt under sprøjteprocessen og i arbejdsområdet. Malingsdampe er også meget brandfarlige.
- Pejse, åbne lys eller gnistmaskiner må ikke være til stede eller betjenes.
- Opbevar eller indtag ikke mad og drikkevarer i arbejdsrummet. Farvedampe er skadelige.
- Arbejdskammeret skal være større end 30 m³, og der skal sikres tilstrækkelig luftudveksling under sprøjtning og tørring. Sprøjt ikke mod vinden. I princippet skal du overholde reglerne fra den lokale politimyndighed ved sprøjtning af brandfarlige eller farlige sprøjtematerialer.
- Behandl ikke medier som white spirit, butylalkohol og methylenchlorid sammen med PVC-trykslangen (reduceret levetid).

1.5 Sikkerhedsinstruktioner til kompressoren

- **Opmærksomhed!** Af hensyn til din egen sikkerhed må du ikke betjene kompressoren, før du har læst sikkerhedsinstruktionerne.
- **Eksplodingsfare!** Hvis du betjener kompressoren på et uegnet, utilstrækkeligt ventileret sted, ved en uegnet omgivelsestemperatur eller i et rum, hvor der er støv, syrer, dampe eller brandfarlige gasser, er der risiko for eksplosion.
 - Kompressoren må ikke betjenes eller opbevares i et rum, hvor der er støv, syrer, dampe eller brandfarlige gasser. Det kan eksplodere.
 - Hold meget brandfarlige stoffer væk fra kompressoren.
 - Hold gasser eller dampe, der suges ind af kompressoren, fri for blandinger, der kan føre til brand og eksplosioner i kompressoren.
 - Brug kun kompressoren ved en omgivende temperatur på mindst 5 °C og højst 40 °C. Ved temperaturer under 5 °C er motorens start truet af stivhed.
 - Sørg for, at omgivelsestemperaturen ikke er højere end 25 °C i et lukket arbejdsmiljø for at sikre, at kompressoren fungerer korrekt, samtidig med at fuld luftpåfyldning opretholdes.
 - Brug kun kompressoren i godt ventilerede rum.
 - Sprøjt ikke vand eller brændbare væsker på kompressoren.
- **Skade!** Kompressorens trykluftkedel er under tryk under drift og i ikke-ventileret tilstand. Hvis kompressoren er beskadiget, forbindelserne løsnes, eller der anvendes uegnede eller beskadigede ledninger, kan trykket lække.
 - Kompressoren må ikke være i drift, hvis trykluftkedlen har fejl, der bringer operatører eller tredjepart i fare.
 - Kontroller trykluftkedlen for rust og skader før hver operation. Hvis du bemærker skader, skal du straks kontakte en kvalificeret specialist.
 - Tænd ikke kompressoren, før luftslangen er tilsluttet.
 - Bor under ingen omstændigheder huller i trykluftkedlen, påfør ikke svejsninger eller deformer.
 - Brug aldrig kompressoren, hvis luftkedlen er beskadiget eller deformeret.
 - Sørg for, at luftkammeret altid er udluftet, før pneumatisk værktøj frakobles, tilsluttes eller skilles ad.
 - Sørg for, at du kun bruger pneumatiske ledninger til trykluft, der er egnede til et maksimalt tryk, der matcher kompressoren.
 - Brug en trykluftslange med en slangesikkerhedsanordning, hvis du arbejder ved et tryk på 7 bar eller mere.
 - Forsøg ikke at reparere beskadigede rør, men udskift dem.
 - Transporter aldrig kompressoren, når trykluftkedlen er under tryk.
- **Risiko for elektrisk stød!** Forkert elektrisk installation eller for høj netspænding kan føre til elektrisk stød.
 - Tilslut kun kompressoren, hvis stikkontaktens netspænding svarer til oplysningerne på typeskiltet.
 - Tilslut kun kompressoren til en let tilgængelig stikkontakt, så du hurtigt kan afbryde den fra

lysnettet i tilfælde af funktionsfejl.

- Læg nettilslutningskablet på en sådan måde, at det ikke bliver en snublefare.
- Bøj ikke nettilslutningskablet, og anbring det ikke over skarpe kanter.
- Når den ikke er i brug, før transport, samt før rengøring eller Vedligeholdelse Tag altid stikket ud af stikkontakten.
- Brug ikke kompressoren, hvis netledningen eller stikket er beskadiget. Få den beskadigede del udskiftet med en original del af et autoriseret værksted.
- **Skade!** Forkert håndtering af kompressoren kan resultere i beskadigelse af kompressoren.
 - Indsæt ikke genstande i kompressoren.
 - Transport kun kompressoren på det transporthåndtag, der er beregnet til dette formål.
 - Hold kompressoren lodret hele tiden.
 - Når kompressoren startes (startes), kan der forekomme et kortvarigt spændingsfald, især med dårlig strøm kvalitet. Disse dyk kan påvirke andre enheder (f.eks. Flimring af en lampe).

1.6 Drift af trykbeholdere

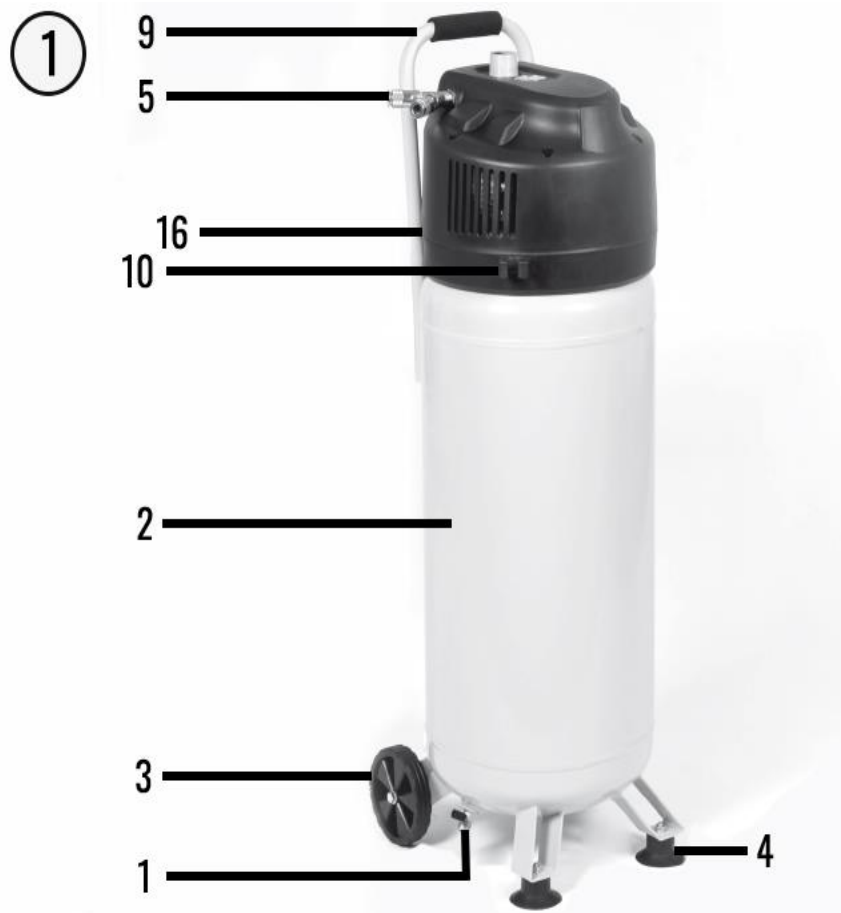
- Enhver, der betjener en trykbeholder, skal holde den i forsvarlig stand, betjene den korrekt, overvåge den, straks udføre det nødvendige vedligeholdelses- og reparationsarbejde og træffe de sikkerhedsforanstaltninger, der er nødvendige under omstændighederne.
- Tilsynsmyndigheden kan påbyde nødvendige tilsynsforanstaltninger i individuelle sager.
- En trykbeholder må ikke betjenes, hvis den har fejl, der bringer medarbejdere eller tredjepart i fare.
- Kontroller trykbeholderen for rust og skader før hver operation. Kompressoren må ikke betjenes med en beskadiget eller rusten trykbeholder. Hvis du bemærker skader, bedes du kontakte en kvalificeret specialist.

1.7 Kontroller kompressoren og leveringsomfanget

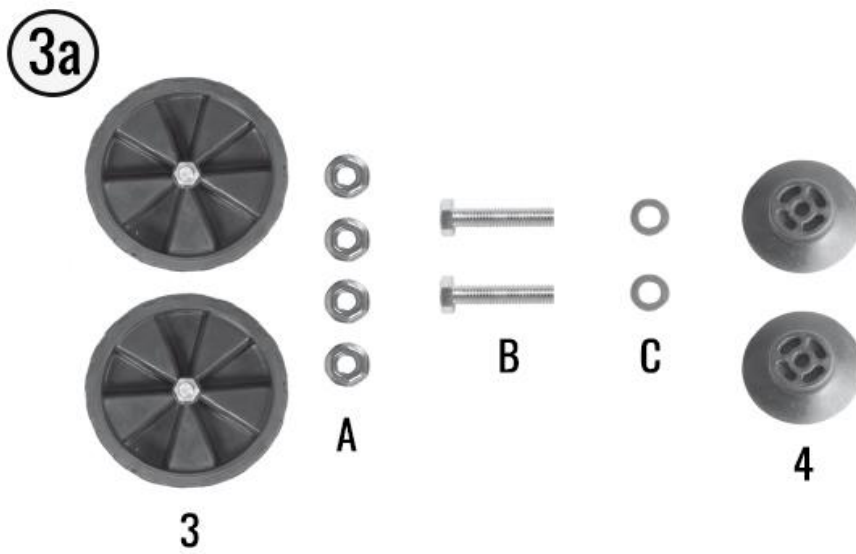
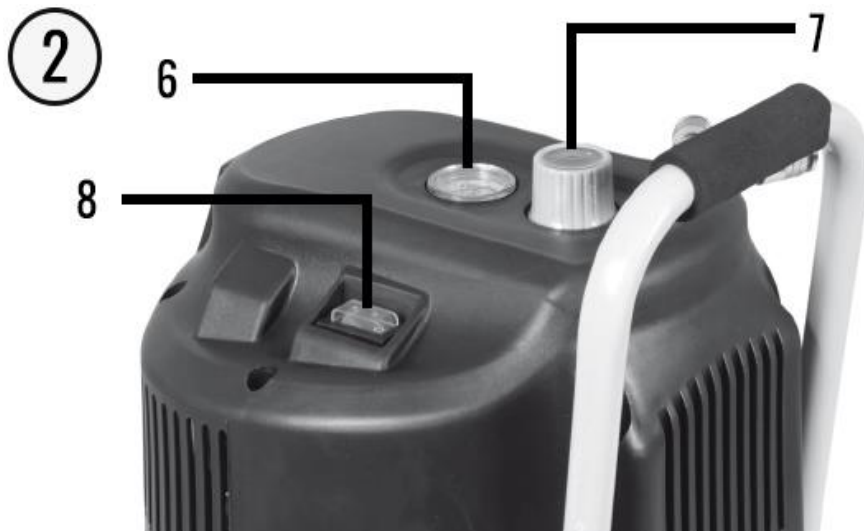
- Kontroller enheden og tilbehøret for fuldstændighed og for transportskader:
 - Åbn pakken, og fjern forsigtigt enheden fra pakken.
 - Fjern emballagematerialet samt emballage- og transportlåse (hvis de findes).
 - Kontroller, at leveringsomfanget er komplet.
 - Kontroller enheden og tilbehøret for transportskader.
 - Opbevar om muligt emballagen, indtil garantiperioden udløber.
- **Risiko for indtagelse og kvælning!** Børn må ikke lege med plastikposer, folier og små dele. Børn kan sluge små dele eller lægge plastikposer og folier over hovedet og kvæle dem.
 - Hold børn væk fra kompressoren, små dele og emballagemateriale.
 - Kompressoren er ikke et barns legetøj.

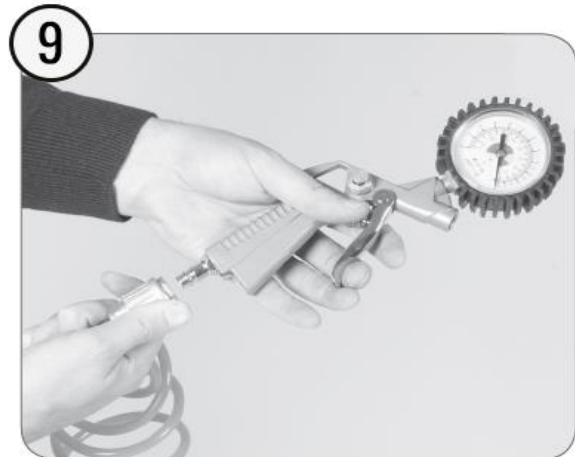
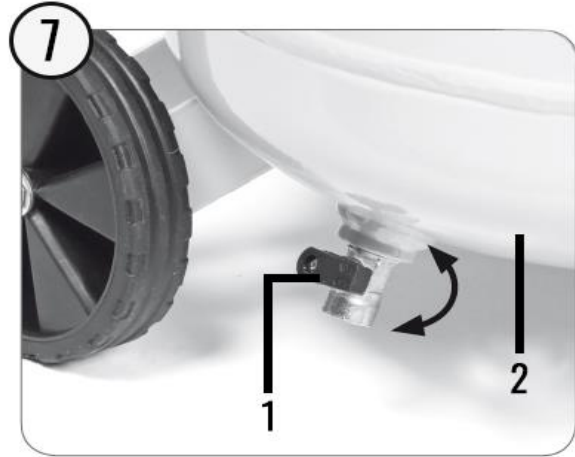
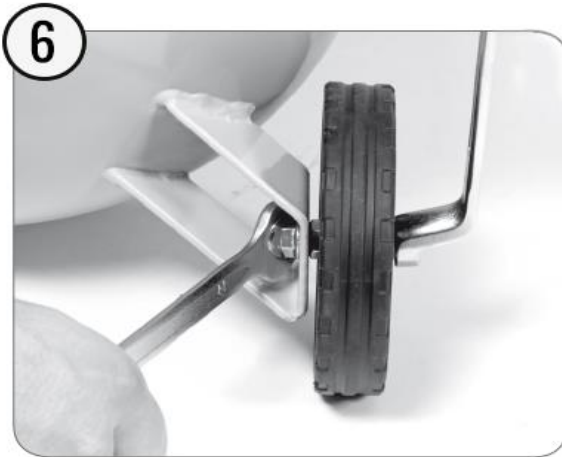
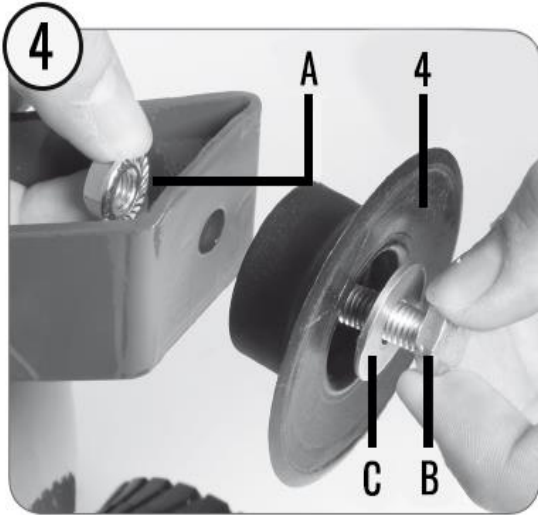
- **Skade!** Kompressoren er meget tung. Hvis du løfter det ud af emballagen alene, kan du skade dig selv i processen.
- Løft ikke kompressoren ud af emballagen alene, men med hjælp fra en anden person.

2. Reservedelsliste og leveringsomfang



*Billedet kan variere





1. Kondensafløbsventil
 2. Trykbeholder
 3. Hjul med akselbolt
 4. Piedestal
 5. Lynkobling (kontrolleret trykluft) med Y-tilslutning
 6. Manometer (indstillet tryk kan læses)
 7. Tryk regulator
 8. Tænd/sluk-knap
 9. Transportgriff
 10. Holder til tilbehør
 11. Dækpumpemåler med manometer
 12. Udblæsningsadapter 2-delt (12A/12B)
 13. Adaptersæt 5 dele (13a-13e)
 14. Spiralschlauch
 15. Påfyldningsslange (adapter til bilventiler)
 16. Sikkerhedsventil
 17. Ausblaspistole
 18. Adapter sæt 3 dele
- A Sicherungsmutter
B Skrue
C Vaskemaskine

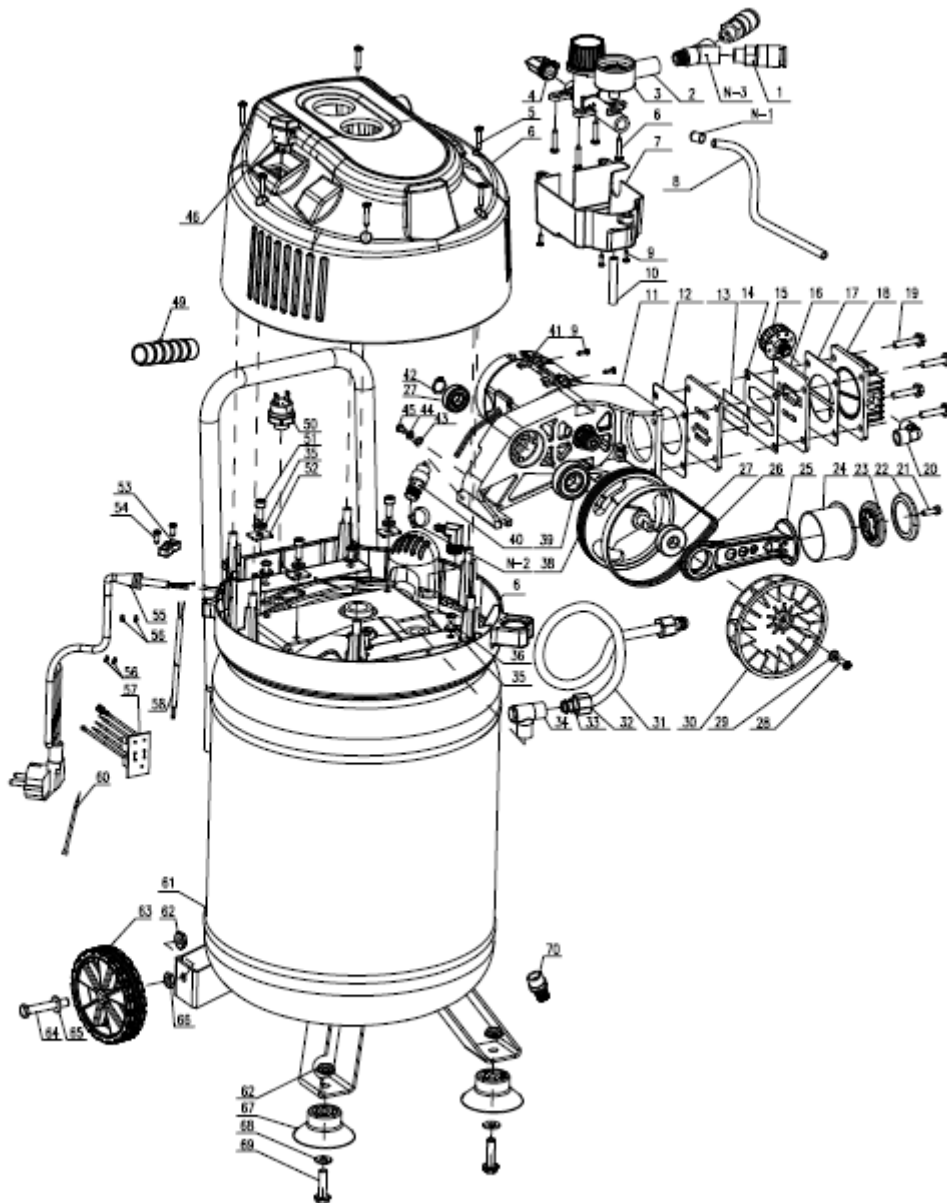
Leveringens omfang

- 1x kompressor
- 2x hjul med akselbolt
- 4x Sicherungsmutter
- 2x skrue
- 2x vaskemaskine
- 2x stativ
- 1x dækpumpemåler med manometer og oppustningsslange
- 1x Ausblaspistole
- 1x blow-out adapter 2-delt
- 1x adaptersæt 5-delt
- 1x Spiralschlauch
- 1x lynkobling med Y-tilslutning
- 1x Brugsanvisning

3. Tilsigtet anvendelse

- Kompressoren bruges til at generere trykluft til luftdrevne værktøjer.
- Apparatet må kun anvendes til det tilsigtede formål. Enhver yderligere brug ud over dette er ikke beregnet. Enhver skade eller personskade af enhver art forårsaget heraf er brugerens / operatørens ansvar og ikke producenten.
- Bemærk, at vores enheder ikke er beregnet til kommerciel, håndværksmæssig eller industriel brug. Vi påtager os ingen garanti, hvis enheden bruges i kommercielle, håndværks- eller industrielle virksomheder samt i tilsvarende aktiviteter.

4. Explosionsansicht



| Tal | Betegnelse | Tal | Tal | Betegnelse | Tal |
|-----|------------------------------|-------|-----|------------------|-------|
| 1 | Lynkobling med Y-tilslutning | 1 | 36 | Skrue | 4 |
| 2 | Tryk regulator | 1 | 38 | Krumtapaksel | 1 |
| 3 | Trykindikator | 1 | 39 | Leje | 1 |
| 4 | Winkelauslass | 1 | 40 | Sikkerhedsventil | 1 |
| 5 | Skrue | 10 | 41 | Motordæksel | 1 sæt |
| 6 | Dække | 1 sæt | 42 | Sicherungsring | 1 |
| 7 | Abdeckungsschutz | 1 | 43 | Vaskemaskine | 1 |

| | | | | | |
|----|--------------------|---|-----|-----------------|---|
| 8 | Slange | 1 | 44 | Vaskemaskine | 1 |
| 9 | Skrue | 1 | 45 | Skrue | 1 |
| 10 | Slange | 7 | 46 | Stromschalter | 1 |
| 11 | Motor | 1 | 49 | Gummigriff | 1 |
| 12 | Ventilpladepakning | 1 | 50 | Tryk på tasten | 1 |
| 13 | Ventil | 2 | 51 | Skrue | 3 |
| 14 | Aluminiumdichtung | 1 | 52 | Buffer | 3 |
| 15 | Ventilplatte | 2 | 53 | Kunststoffkappe | 1 |
| 16 | Luftfilter | 1 | 54 | Skrue | 2 |
| 17 | Hovedpakning | 1 | 55 | Tændrør | 1 |
| 18 | Topstykke | 1 | 56 | Klemme | 4 |
| 19 | Skrue | 4 | 57 | Printkort | 1 |
| 20 | Winkelauslass | 1 | 58 | Tråd | 1 |
| 21 | Skrue | 1 | 60 | Kabelbindere | 1 |
| 22 | Kolbenring | 1 | 61 | Beholder | 1 |
| 23 | Plejlstangsdæksel | 1 | 62 | Mor | 4 |
| 24 | Cylinder | 1 | 63 | Linje | 2 |
| 25 | Verbindungsstange | 1 | 64 | Skrue | 2 |
| 26 | Rem | 1 | 65 | Vaskemaskine | 2 |
| 27 | Leje | 2 | 66 | Mor | 2 |
| 28 | Skrue | 1 | 67 | Fod | 2 |
| 29 | Vaskemaskine | 1 | 68 | Vaskemaskine | 2 |
| 30 | Ventilatoren | 1 | 69 | Skrue | 2 |
| 31 | Aluminiumrohr | 1 | 70 | Ablashahn | 1 |
| 32 | Mor | 2 | N-1 | Ring | 1 |
| 33 | Vaskemaskine | 2 | N-2 | Klemme | 1 |
| 34 | Kontraventil | 1 | | | |
| 35 | Vaskemaskine | 7 | | | |

5. Tekniske data

| | |
|-------------------------------|-------------------------|
| Model | AR-HE-LK150030S |
| Mainframe | |
| Præstation | 1500 watt (udskrivning) |
| Lydstyrke | 30 L |
| Linjespænding | 230 V AC |
| Frekvens | 50 Hz |
| Ledig | 4000 omdr./min. |
| Theo. Ansaugleistung | ca. 240 l/min |
| Beskyttelse mod overophedning | Maks. 145 °C |
| Beskyttelse | IP20 |

| | |
|---|------------------------|
| Tilstand | S3 25% |
| Schalleistungspegel | 97 dB(A) |
| Usikkerhed K | 1,61 dB(A) |
| Driftstemperatur | +5° – 40°C |
| Vægt | 18,0 kg |
| Pressostater (50) | |
| Einschalttdruck | ca. 8 bar |
| Ausschalttdruck | ca. 10 bar |
| Spiralschlauch (14) | |
| Længde | 500 mm |
| Materiale | Plast (PE) |
| Diameter indvendig/udvendig | 6/8 mm |
| Schnellwechsler | 1/4" |
| Maks. arbejdsstryk | 8 bar |
| Maks. tryk | 24 bar |
| Ausblaspistole (17) | |
| Dimensioner (længde x bredde x højde) | 115 x 135 x 21 mm |
| Materiale | Stahl |
| Kobling | 1/4" |
| Tryk | 0-6 bar |
| Dysens udløbsdiameter | 7,7 mm |
| Diameter dyseudløb indvendig/udvendig x længde | 5/3 x 160 mm |
| Diameter dyseudløb indvendig/udvendig x længde | 5/3 x 80 mm |
| Dækpumpemåler med indvendig slange (11+15) | |
| Dimensioner (længde x bredde x højde) | 580 x 220 x 35 mm |
| Anzeigebereich | 0 - 12 bar |
| Schlauchlänge | 360 mm |
| Slange materiale | PVC |
| Kobling | Schnellwechsler |
| Tryk | 0-6 bar |
| Ausblasadapter (12 a) | |
| Materiale | Stahl |
| Tråd (ekstern) | M10x1; Længde: 94 mm |
| Ausblasadapter (12 b) | |
| Materiale | Stahl |
| Tråd (ekstern) | M10x1; Længde: 50,5 mm |
| Adapter (13 a) | |
| Materiale | Kobber |
| Tråd (ekstern) | 5/16"; Længde: 45 mm |
| Adapter (13 b) | |
| Materiale | Kobber |
| Tråd (ekstern) | Ø7.8; Længde: 30 mm |
| Tilpas (13 c) | |
| Materiale | Gummi |
| Tråd (ekstern) | Ø7.8; Længde: 44,5 mm |
| Tilpas (13 d) | |

| | |
|---------------------------------|-----------------------|
| Materiale | Kobber |
| Tråd (ekstern) | Ø7.8; Længde: 28 mm |
| Adapter (13 e) | |
| Materiale | Gummi |
| Tråd (ekstern) | Ø7.8; Længde: 27,5 mm |
| Adapter (18) | |
| Materiale | Plastic |
| Gevind (udvendig) 1: længde x Ø | 50 x 32 mm |
| Tråd (udvendig) 2: Længde x Ø | 52 x 32 mm |
| Gevind (udvendig) 3: længde x Ø | 90 x 32 mm |

6. Montering og drift

Bemærkninger om installationen

- Fjern transportmateriale og eventuelle transportlåse.
- Kontroller enheden og tilbehøret for fuldstændighed og integritet.
- Kontroller enheden for transportskader. Rapportér straks eventuelle skader til det transportfirma, som kompressoren blev leveret til.
- Før idriftsættelse skal du sørge for at samle enheden helt!
- Installer kompressoren, hvis det er muligt ved hjælp af en anden person.
- Før montering skal du sørge for, at du har plads nok til at montere kompressoren.
- Brug kun apparatet på en fast, plan overflade.
- Placeringen af kompressoren skal udføres tæt på forbrugeren.
- Lange luftledninger og lange forsyningsledninger (forlænger kabler) bør undgås.
- Sørg for, at indsugningsluften er tør og støvfri.
- Anbring ikke kompressoren i et fugtigt eller vådt rum.
- Kompressoren må kun anvendes i egnede rum (godt ventileret, omgivelsestemperatur +5° til 40°C). Der bør ikke være støv, syrer, dampe, eksplosive eller brandfarlige gasser i rummet.
- Kompressoren er velegnet til brug i tørre rum. Det er ikke tilladt at bruge det i fugtige omgivelser.
- Under drift skal du placere kompressoren på gummifødderne på kompressorens bagvæg.

Samling af standfoddes

- De lukkede fødder monteres i overensstemmelse med figur 4.

Montering af hjulene

- De lukkede hjul monteres i overensstemmelse med figur 5 og figur 6.

Installation af lynkobling (kontrolleret trykluft) med Y-tilslutning

- Skru lynkoblingen med Y-tilslutning (5) til kedlens trykluftudgang. Lynkoblingen med Y-tilslutning er allerede forberedt til at skrue ind med tætningsstape på gevindet.

Nettilslutning

- Før idriftsættelse skal du sørge for, at netspændingen svarer til driftsspændingen i henhold til maskinens typeskilt. Lange forsyningsledninger samt forlængere, kabeltromler osv. forårsager spændingsfald og kan forhindre motoren i at starte. Ved lave temperaturer under +5 °C er motorens start truet af stivhed.

Tænd/sluk-knap (fig. 2)

- Ved at trykke på tænd/sluk-knappen (8) tændes kompressoren. For at slukke kompressoren skal tænd/sluk-knappen trykkes ned igen (fig. 2). Efter brug skal du slukke for apparatet og tage stikket ud af stikkontakten for at undgå utilsigtet opstart.

Trykindstilling (fig. 1/2)

- Trykregulatoren (7) kan bruges til at justere trykket på manometeret (6).
- Det indstillede tryk kan tages fra lynkoblingen (5).

Druckschalteinstellung

- Trykafbryderen indstilles fra fabrikken.
Tændingstryk i bar: se "Tekniske data"
Afkoblingstryk i bar: se "Tekniske data"
- Før brug skal du kontrollere, om kompressoren slukker, når afbrydertrykket er nået. Kontroller derefter, om kompressoren starter igen, når trykket falder under tilkoblingstrykket ved at fjerne trykluft med et pneumatisk værktøj.

Spiralslange med hurtigkobling (fig. 3b, 8-9)

Tilslutning af trykluftslangen:

- Skub niplen på trykluftslangen ind i hurtigkoblingen på Y-adapteren, indtil den hørbart klikker på plads, bøsningen springer automatisk fremad.

Tilslutning af det pneumatiske værktøj:

- Skub niplen på dit pneumatiske værktøj ind i hurtigkoblingen med Y-tilslutning af trykluftslangen, bøsningen springer automatisk fremad.

Særskilt:

- Træk den respektive muffe tilbage, og fjern det pneumatiske værktøj eller slangen.
- **Opmærksomhed!** Når lynkoblingen slippes, skal koblingsstykket holdes fast for at undgå personskade fra den tilbagetrækkende slange.

Dækpumpemåler med adaptere (fig. 3b)

- Arbejdstryk i bar: se "Tekniske data"

Ansøgning:

- Dækpumpemåleren muliggør nem og nøjagtig oppumpning af bildæk. Manometeret bruges til at kontrollere dæktrykket. Med den integrerede afløbsventil (e) er det muligt at sænke et dæktryk, der er for højt. Dækpumpemåleren er udstyret med en ventiladapter til bildækventiler.
- **Opmærksomhed!** Manometeret er ikke kalibreret! Kontroller dæktrykket umiddelbart efter påfyldning, f.eks. på en tankstation.

Brug som blæsepistol

- For at bruge dækpumpemåleren som blæsepistol er det først nødvendigt at skrue det indre rør af med ventiladapteren til bildæk. Nu kan udblæsningsadapteren (12) skrues fast på dækpumpemåleren.

Ansøgning:

- Til rengøring/udblæsning af hulrum eller svært tilgængelige steder samt til rengøring af snavset værktøj. Det trinløst variable udløserhåndtag muliggør præcis dosering af trykluft.

Instruktioner til adaptersættet med 5 dele (fig. 3b)

- Følgende oversigt viser den korrekte brug af adapterne til de forskellige ventiler:

Ballnadel (pos. 13a)



- Anvendelse: Til oppustning af bolde.
- Kuglenålen kan bruges til at puste forskellige kugler op.
TIP: For at undgå beskadigelse af ventilen skal du fugte kuglenålen lidt, før du indsætter den.

Zusatzadapter (pos. 13b)

- Anvendelse: Adapteren kan bruges til at fylde luftmadrasser og lignende med smal adgang.

Konisk universaladapter (pos. 13c)

- Anvendelse: Den universelle adapter kan bruges til at fylde luftmadrasser og lignende.

Zusatzadapter (Pos 13d)

- Anvendelse: Adapteren kan bruges til at fylde luftmadrasser og lignende med bredere adgang.

Ventiladapter (pos. 13e)

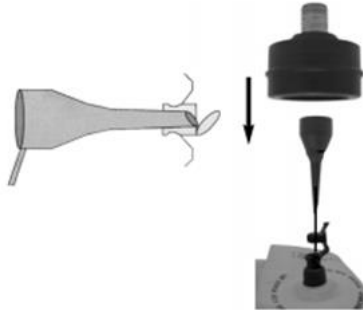


- Anvendelse: Passer til lynventiler på cykeldæk.

- Lynventiladapteren giver mulighed for nem oppumpning af cykeldæk

Instruktioner til adaptersættet med 3 dele (fig. 3b)

Adapter 1 (Pos 18)



- Anvendelse: til alle ventiler med en indvendig diameter på 8 mm eller mere.
- Brug adapteren til luftmadrasser, puljer eller endda til både.
- TIP: Sæt adapteren i ventilen (se billede).
- Vigtig! Ventilhætten skal åbnes let ved at klemme den i overensstemmelse hermed.

Adapter 2 (Pos 18)



- Anvendelse: til brug med kommercielt tilgængelige skrueventiler.
- Du kan bruge denne adapter til alle kommercielt tilgængelige badebåde, kajaker eller andre store genstande, såsom puljer, der er udstyret med en skrueventil.

Adapter 3 (Pos 18)



- Anvendelse: Til udluftsventiler.
- En udluftsventil kan findes sammen med andre ventiler (standardventil, skrueventil, ...) på mange højvolumenartikler.

Hvad skal man gøre i ekstraordinære / nødsituationer

1. Stop arbejdsprocessen

2. Sluk for enheden.
3. Tag netledningen ud

Efter brug

1. Sluk for enheden.
2. Tag netledningen ud
3. Demonter alt tilbehør fra enheden, såsom indre rør, dækpumpemåler osv.
4. Lad apparatet køle af inden reparation eller rengøring.
5. Kontroller enheden for mulig skade.

7. Rengøring og vedligeholdelse

7.1 Generelt

- Tag stikket ud af stikkontakten før rengørings- eller vedligeholdelsesarbejde!
- Før alt rengørings- og vedligeholdelsesarbejde skal apparatet være trykløst. For at gøre dette skal du bruge dækpumpemåleren som en udstødningspistol og betjene udløserhåndtaget, indtil der ikke slipper mere luft ud.
- **Ekspløsningsfare!** Trykluftkedlen eller de tilsluttede værktøjer kan være under tryk, og der er risiko for eksplosion, hvis den håndteres forkert.
 - Udluft kompressoren helt, før du udfører rengørings- eller vedligeholdelsesarbejde på kompressoren.
 - Vedligeholde kompressoren regelmæssigt og få alt nødvendigt vedligeholdelses- og reparationsarbejde udført straks af et anerkendt specialværksted.
- **Risiko for forbrændinger!** Kompressoren bliver varm under drift, og du kan brænde dig selv på den (især på trykbeholderen "2")
 - Lad kompressoren køle helt af, før du udfører rengørings- eller vedligeholdelsesarbejde på kompressoren.
- **Risiko for kortslutning!** Vand eller andre væsker, der kommer ind i kabinettet, kan forårsage kortslutning.
 - Tag netledningen ud før rengøring eller vedligeholdelse fra stikkontakten.
 - Nedsænk aldrig kompressoren i vand eller andre væsker.
 - Brug ikke en højtryksrenser til at rengøre kompressoren.
 - Pas på ikke at lade vand eller andre væsker trænge ind i huset.
 - Afbryd trykluftslangen og værktøjet fra kompressoren inden rengøring.

7.2 Rengøring af kompressoren

1. Sæt tænd / sluk-kontakten til "0" -positionen.
2. Tag netledningen ud af stikkontakten inden rengøring.
3. Lad kompressoren køle helt af.
4. Udluftning af kompressoren via det tilsluttede pneumatiske værktøj.
5. Afbryd tilsluttede pneumatiske værktøjer fra kompressoren inden rengøring. Slangen og sprøjteværktøjerne skal kobles fra kompressoren inden rengøring. Kompressoren må ikke rengøres med vand, opløsningsmidler eller lignende.
6. Fjern kondens som beskrevet i kapitlet "Tømning af kondens".
7. Gnid afskærmningerne, lamellerne og motorhuset med en ren klud, eller blæs den ud med trykluft ved lavt tryk.
8. Tør kompressoren af med en fugtig klud og om nødvendigt lidt mildt rengøringsmiddel eller blæs den ud med trykluft ved lavt tryk.
9. Tør alle dele helt tørre.

- Hold afskærmningerne så fri for støv og snavs som muligt.
- Vi anbefaler, at du rengør enheden umiddelbart efter hver brug. Rengør apparatet regelmæssigt med en fugtig klud og lidt blød sæbe. Brug ikke rengøringsmidler eller opløsningsmidler; Disse kan angribe enhedens plastdele. Sørg for, at der ikke kan komme vand ind i apparatet.

7.3 Tømning af kondens (fig. 7)

- **Skade!** Hvis der er trykluft i luftkedlen, udstødes kondensationen ved højt tryk, når kondensventilen åbnes.
 - Reducer kedeltrykket, inden kondensafløbsventilen åbnes.
 - Åbn altid kondensaftapningsventilen forsigtigt, og drej aldrig afløbsventilen helt åben med det samme.
- **Fare for miljøet!** Hvis kondens kommer ind i kloaksystemet, vil det føre til miljøforurening.
 - Bortskaf kun kondensvand som farligt affald i overensstemmelse med lokale regler.
- For trykbeholderens holdbarhed på lang sigt (2) skal kondensvandet drænes ved at åbne afløbsventilen (1) efter hver operation.
 1. Sæt tænd / sluk-kontakten til "0" -positionen.
 2. Tag netledningen ud af stikkontakten.
 3. Lad kompressoren køle helt af.
 4. Udluftning af kompressoren via det tilsluttede pneumatiske værktøj.
 5. Afbryd tilsluttede pneumatiske værktøjer fra kompressoren.
 6. For at åbne afløbsventilen skal du dreje hanen ned.
 7. Vip desuden kedlen, så afløbsventilen er det laveste punkt i kedlen, og kondensen kan dræne helt.
 8. Drej derefter hanen op igen for at lukke afløbsventilen igen.

7.4 Kontrol af kompressoren

- Kontroller kompressoren regelmæssigt for dens tilstand. Kontroller blandt andet, om:
 - tænd/sluk-knappen er ubeskadiget
 - propskruen på kondensvandafløbsventilen fungerer korrekt,
 - tilbehøret er i perfekt stand
 - nettilslutningskablet og netstikket er ubeskadigede
 - ventilationsåbningerne er frie og rene. Brug om nødvendigt en blød børste eller børste til at rengøre dem.

7.5 Udskiftning af nettilslutningskablet

- **Risiko for elektrisk stød!** Hvis netledningen er beskadiget eller forkert monteret, er der risiko for elektrisk stød.
 - Nettilslutningskablet må kun udskiftes af en kvalificeret specialist for at undgå farer.

7.6 Kulbørster

- I tilfælde af overdreven gnistdannelse skal kulbørsterne kontrolleres af en kvalificeret elektriker.

Fare! Kulbørsterne må kun udskiftes af en kvalificeret elektriker.

7.7 Sikkerhedsventil

- Sikkerhedsventilen er indstillet til trykbeholderens maksimalt tilladte tryk. Det er ikke tilladt at justere sikkerhedsventilen.

- Sikkerhedsventilerne er designet og fremstillet på en sådan måde, at det højeste niveau af kvalitet og servicevenlighed opnås. Dette resulterer i minimalt behov for pleje og vedligeholdelse af sikkerhedsventilerne. Ikke desto mindre kan der forekomme lækager/forurening. Passende reparationer/rengøring bør kun udføres af uddannet personale.

7.8 Vedligeholdelse

- Der er ingen andre dele inde i enheden, der skal serviceres.

7.9 Transport

- **Risiko for elektrisk stød!** Hvis du transporterer kompressoren under drift, er der risiko for elektrisk stød.
 - Før hver transport skal du slukke for kompressoren og tage stikket ud af stikkontakten.
 - **Skade!** Hvis du transporterer kompressoren forkert eller vender den på hovedet, kan den blive beskadiget, eller væsker kan lække.
 - Transporter kompressoren over korte afstande kun i opretstående tilstand.
 - Fastgør kompressoren mod stød og vibrationer, når kompressoren transporteres i et køretøj.
 - Brug altid transporthåndtaget til transport.
 - Brug ikke kroge eller reb til at løfte kompressoren.
1. Tag netledningen ud af stikkontakten.
 2. Lad kompressoren køle helt af.
 3. Udluftning af kompressoren via det tilsluttede pneumatiske værktøj.
 4. Tag fat i kompressoren ved transporthåndtaget til transport.
 5. Fastgør kompressoren med tøjler, når du transporterer den i et køretøj eller en trailer.
 6. Beskyt enheden mod uventede stød eller vibrationer.

7.10 Opbevaring

- **Skade!** Forkert eller forkert opbevaring kan beskadige kompressoren.
 - Før opbevaring skal du tage kompressoren ud af stikkontakten for at afbryde kompressoren fra lysnettet.
 - Opbevar kun kompressoren og alle tilsluttede pneumatiske værktøjer i ventileret tilstand.
 - Opbevar altid kompressoren i tørre omgivelser.
 - Hold altid kompressoren lodret og vip den ikke.
 - Opbevar altid kompressoren i et rum, der er utilgængeligt for børn.
 - Opbevar altid kompressoren på en sådan måde, at den ikke kan tages i brug af uautoriserede personer.
1. Tag netledningen ud af stikkontakten.
 2. Lad kompressoren køle helt af.
 3. Udluftning af kompressoren via det tilsluttede pneumatiske værktøj.
 4. Rengør kompressoren, og fjern kondens som beskrevet i kapitlet "Rengøring og vedligeholdelse".
 5. Opbevar kompressoren på en plan og tør overflade på et mørkt, tørt og frostfrit sted, der er utilgængeligt for børn. Den optimale opbevaringstemperatur er mellem 5 °C. og 30 °C.
 6. Dæk kompressoren til for at beskytte den mod støv og lignende, når den ikke er i brug i lang tid. Opbevar enheden i originalemballagen.

8. Fejlfinding

| Problem | Årsag | Opløsning |
|---|---|---|
| Kompressoren kører ikke. | <ol style="list-style-type: none"> 1. Netspænding ikke til stede. 2. Netspændingen er for lav. 3. Udetemperaturen er for lav. 4. Motor overophedes. | <ol style="list-style-type: none"> 1. Kontroller kablet, strømstikket, sikringen og stikkontakten. 2. Sørg for, at netspændingen med oplysningerne om Typeskilt matcher. Undgå forlængerledninger, der er for lange. Forlængerledning med tilstrækkeligt ledningstværsnit. 3. Brug ikke under +5 °C udetemperatur. 4. Lad motoren køle af, fjern årsagen til overophedning, hvis det er nødvendigt. |
| Kompressoren kører, men intet tryk. | <ol style="list-style-type: none"> 1. Kontroller, at ventilen (se nr. 34 i eksploderet billede på side 12) lækker. 2. Sæler brudt. 3. Kondens lækker afløbsventil. | <ol style="list-style-type: none"> 1. Få kontraventilen udskiftet af en kvalificeret specialist! 2. Kontroller sæler, få brudte sæler erstattet af et specialværksted. 3. Luk ventilen manuelt. Kontroller pakningen på skruen, udskift om nødvendigt. |
| kompressor kører, tryk vises på manometeret, Der kører dog værktøjer ikke. | <ol style="list-style-type: none"> 1. Slangeforbindelser lækker. 2. Hurtig kobling lækker. 3. For lidt tryk indstillet på trykregulatoren. | <ol style="list-style-type: none"> 1. Kontroller trykluftslangen og værktøjerne, udskift dem om nødvendigt. 2. Kontroller lynkoblingen, udskift den om nødvendigt. 3. Skru yderligere op for trykregulatoren. |

9. Notat om bortskaffelse

9.1 Bortskaffelse og emballering

- Sørg for, at emballagen bortskaffes korrekt i overensstemmelse med de retningslinjer og standarder, der gælder i dit område. I nogle tilfælde kan emballagen bestå af plastposer - i denne henseende skal du være særlig opmærksom på at sikre, at de ikke kommer i hænderne på børn. Der er risiko for kvælning!

9.2 Bortskaffelse af gammelt udstyr

- Gamle apparater skal bortskaffes i overensstemmelse med retningslinjerne og reglerne for lokal bortskaffelse af affald.

9.3 Betydning af symbolet "skraldespand"



Beskyt vores miljø, elektriske apparater hører ikke hjemme i husholdningsaffaldet. Brug de indsamlingssteder, der er beregnet til bortskaffelse af elektriske apparater, og aflever dine elektriske apparater der, som du ikke længere vil bruge. På denne måde hjælper de med at undgå de potentielle virkninger af forkert bortskaffelse på miljøet og menneskers sundhed. På denne måde yder du dit bidrag til genbrug, genanvendelse og andre former for nyttiggørelse af affald af elektrisk og elektronisk udstyr. Oplysninger om, hvor du skal bortskaffe enhederne, kan fås fra dine kommuner eller kommunale forvaltninger.

Vores kundeservicenummer: +49 (0) 931-45232700

EU-overensstemmelseserklæring

Vi, den

Canbolat Vertriebs GmbH, Gneisenaustraße 10-11, 97074 Würzburg, Tyskland

erklærer hermed, at de nedenfor beskrevne enheder overholder de relevante væsentlige sundheds- og sikkerhedskrav i EU-direktiverne på grund af deres design og konstruktion samt i de designs, der markedsføres af os.

Produktnavn: Luftkompressor 30L
Varenummer: 4260627424931
Modellnummer: AR-HE-LK150030S

Hvis enheden ændres uden vores samtykke, mister denne overensstemmelseserklæring sin gyldighed.

Testet for:

EU-norm:

2006/42/EF MaskinerEN 1012-1: 2010

Retningslinje elektromagnetisk Verträglichkeit (2014/30/EU)EN 55014-1: 2017EN 55014-2: 2015EN

61000-3-2: 2014EN 61000-3-3: 2013

Direktiv 2000/14/EF ændret ved 2005/88/EF

Dato/underskriftsproducent/sted: Würzburg,

31.08.2023



Underskrift:

Dipl.-Inform. (Univ.) Korhan Canbolat, administrerende direktør

Repræsentativ for disse brugsanvisninger/tekniske data:

Dipl.-Inform. (Univ.) Korhan Canbolat, administrerende direktør

Büroadresse:

Canbolat Vertriebs GmbH
Gneisenaustraße 10-11
97074 Würzburg

Returadresse findes i aftrykket: <https://www.arebos.de/impressum/>

Momsidentifikationsnummer: DE 263752326

Registreringsretten i handelsregistret er Würzburg, HRB 10082

WEEE-Reg.-nr. af 61617071