

Bruksanvisning i original – AREBOS Luftkompressor 30 L

# AREBOS

## Luftkompressor 30 L

AR-HE-LK150030S



Följ alla säkerhetsåtgärder i denna bruksanvisning för att säkerställa säker användning.

CE

Tack för förtroendet för AREBOS.

# Innehållsförteckning

<b>1. Säkerhets instruktioner .....</b>	<b>3</b>
1.1 Beskrivelse af symboler .....	3
1.2 Allmänna säkerhetsanvisningar.....	4
1.3 Säkerhetsinstruktioner för arbete med tryckluft och blåspistoler.....	6
1.4 Säkerhetsinstruktioner för färgsprutning.....	4
1.5 Säkerhetsinstruktioner för kompressorn .....	7
1.6 Drift av tryckkärl .....	8
1.7 Kontrollera kompressorn och leveransomfånget.....	8
<b>2. Reservdelslista och leveransomfattning.....</b>	<b>9</b>
<b>3. Avsedd användning .....</b>	<b>12</b>
<b>4. Explosionsansicht .....</b>	<b>13</b>
<b>5. Tekniska data.....</b>	<b>14</b>
<b>6. Montering och drift .....</b>	<b>16</b>
<b>7. Rengöring och underhåll .....</b>	<b>20</b>
7.1 Allmänt .....	20
7.2 Rengöring av kompressorn.....	20
7.3 Avtappning av kondens (fig. 7).....	21
7.4 Kontrollera kompressorn.....	21
7.5 Byta ut nätanslutningskabeln.....	21
7.6 Kolborstar .....	21
7.7 Säkerhetsventil .....	21
7.8 Underhåll.....	22
7.9 Kommunikationer.....	22
7.10 Förvaring.....	22
<b>8. Felsökning .....</b>	<b>23</b>
<b>9. Notat om bortskaffelse .....</b>	<b>23</b>
9.1 Bortskaffande och förpackning .....	23
9.2 Kassering av gammal utrustning .....	23
9.3 Betydelsen av symbolen "soptunna" .....	24
<b>EU-försäkran om överensstämmelse .....</b>	<b>25</b>

Tack för att du köpte vår produkt. Vid användning av utrustning måste vissa säkerhetsåtgärder följas för att förhindra personskador och skador. Läs därför denna bruksanvisning noggrant. Håll dem säkra så att informationen alltid är tillgänglig för dig. Om du ska överlämna enheten till andra personer, lämna över denna bruksanvisning. Vi tar inget ansvar för olyckor eller skador som orsakas av att dessa instruktioner och säkerhetsinstruktioner inte följs.

## 1. Säkerhets instruktioner

### 1.1 Beskrivelse af symboler



Försäkran om överensstämmelse: Produkter märkta med denna symbol uppfyller alla tillämpliga gemenskapsbestämmelser i Europeiska ekonomiska samarbetsområdet.



**Varning!** Läs säkerhetsbestämmelserna noggrant. Att Underlåtenhet att följa säkerhetsåtgärder kan leda till allvarliga personskador eller skador. Förvara bruksanvisningen på ett säkert ställe.



Använd hörselskydd.



Varning för elektrisk spänning



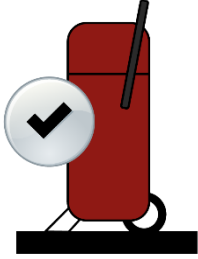
Varning för heta delar. Kompressorns ytor kan värmas upp under drift.



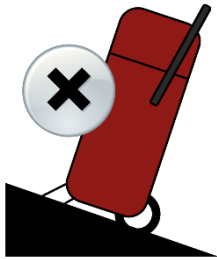
**Varning:** Kompressorn kan starta utan förvarning.



**Förbud:** Slå inte på kompressorn innan tryckluftsslangen är ansluten.



Kompressorn måste alltid stå rakt.



Kompressorn får inte placeras på ett lutande plan.



Den garanterade ljudeffektnivån är 97 dB.

## 1.2 Allmänna säkerhetsanvisningar

- **Håll ordning på din arbetsyta.**
  - Röran i arbetsområdet kan leda till olyckor.
- **Tänk på miljöpåverkan.**
  - Utsätt inte kompressorn för regn.
  - Använd inte kompressorn i fuktig eller våt miljö.
  - Ge bra belysning av arbetsområdet. Använd inte kompressorn där det finns risk för brand eller explosion, dvs. inte i närheten av bland annat brandfarliga vätskor eller gaser.
- **Skydda dig mot elektriska stötar.**
  - Undvik fysisk kontakt med jordade delar (t.ex. rör, radiatorer, elektriska spisar, kylskåp).
- **Håll andra människor borta.**
  - Låt inte andra personer, särskilt barn, röra kompressorn eller nätanslutningsledningen. Håll dem borta från din arbetsyta.
- **Håll kompressorn säker.**
  - Den oanvända kompressorn ska placeras i ett torrt och slutet rum, utom räckhåll för barn.
- **Överbelasta inte kompressorn.**
  - Du arbetar bättre och säkrare inom det angivna prestandaområdet.
- **Använd lämpliga arbetskläder.**
  - Bär inte lösa kläder eller smycken, de kan fångas av rörliga delar.
  - Vid arbete utomhus rekommenderas robusta skor.
  - För långt hår, bära ett hårnät.

- **Använd skyddsutrustning.**
  - Använd skyddsglasögon.
  - Använd en andningsmask för dammgenererande arbete.
- **Missbruka inte kabeln eller slangen!**
  - Använd inte nätsladden för att dra ur nätsladden från eluttaget. Skydda kabeln från värme, olja och vassa kanter.
- **Ta hand om kompressorn varsamt.**
  - Håll kompressorn ren för att fungera bra och säkert.
  - Följ underhållsanvisningarna.
  - Kontrollera regelbundet kompressorns anslutningskabel och kontakt och, om de är skadade, byt ut dem av en erkänd specialist.
  - Kontrollera förlängningssladdar regelbundet och byt ut dem om de är skadade.
  - Håll handtagen torra, rena och fria från olja och fett.
- **Dra ur nätsladden.**
  - När kompressorn inte används, före underhåll och vid verktygsbyte.
- **Undvik oavsiktlig start.**
  - Se till att på/av-knappen är i läget "0" när du ansluter strömkontakten till uttaget.
- **Använd förlängningssladdar för utomhusbruk.**
  - När du är utomhus, använd endast förlängningssladdar som är godkända för detta ändamål och märkta i enlighet därmed.
- **Var alltid uppmärksam.**
  - Var uppmärksam på vad du gör. Gå till jobbet med anledning.
  - Använd inte kompressorn om du är ofokuserad, trött eller påverkad av droger, alkohol eller mediciner.
- **Kontrollera kompressorn för eventuella skador.**
  - Innan kompressorn används ytterligare måste skyddsanordningar eller lätt skadade delar noggrant inspekteras för att de ska fungera korrekt och avsiktligt.
  - Kontrollera att de rörliga delarna fungerar som de ska och inte har fastnat eller att några delar är skadade. Alla delar måste vara korrekt monterade och uppfylla villkoren för att säkerställa att kompressorn fungerar korrekt.
  - Skadade skydd och delar måste repareras ordentligt eller bytas ut av en erkänd verkstad, om inte annat anges i bruksanvisningen.
  - Skadade brytare måste bytas ut av en kvalificerad fackman.
  - Använd inte kompressorer där på/av-knappen inte kan slås på och av.
- **Uppmärksamhet!** För din egen säkerhet, använd endast tillbehör och tillbehör som anges i bruksanvisningen eller rekommenderas eller specificeras av tillverkaren. Användning av andra verktyg eller tillbehör än de som anges i bruksanvisningen kan utgöra en risk för skada på dig.
- **Uppmärksamhet!** Reparationer endast av en specialist.
  - Denna kompressor uppfyller gällande säkerhetsföreskrifter.
  - Reparationer får endast utföras av en behörig elektriker med originalreservdelar; Annars kan olyckor inträffa för användaren.
- **Skydd mot bulleremission.**
  - Använd hörselskydd när du använder kompressorn.
- **Byte av nätanslutningskabel.**
  - Om nätsladden är skadad måste den bytas ut av en kvalificerad professionell för att undvika faror.
- **Plats för installation**
  - Placera kompressorn endast på en plan yta.

### 1.3 Säkerhetsinstruktioner för arbete med tryckluft och blåspistoler

- **Skada!** Tryckluftsstrålen som du kan generera med kompressorn har ett högt tryck. Om kompressorn eller tryckluftsstrålen inte hanteras korrekt finns det risk för personskador.
  - Rikta inte tryckluftsstrålen eller de pneumatiska verktygen som är anslutna till kompressorn mot människor eller djur.
  - Använd inte tryckluftsstrålen för att rengöra kläder på kroppen.
  - För inte in händer eller föremål genom kompressorns skyddsgaller.
  - Håll barn och djur långt borta från kompressorns arbetsområde.
  - När du släpper slangkopplingen, håll kopplingsstycket för hand för att undvika skador från tryckluftsslängens återhämtning.
  - Se till att alla slangar och tryckverktyg är lämpliga för kompressorns högsta tillåtna arbetstryck.
  - Om arbetstrycket är över 7 bar rekommenderar vi att du fäster tryckluftsslängarna på en säkerhetskabel (t.ex. vajer).
  - När du arbetar med kompressorn, använd skyddsglasögon och andningsmask för att skydda mot främmande föremål och bortblåsta delar.
  - Kontrollera kompressorn för rost och skador före varje operation. Kompressorn får inte drivas med ett skadat eller rostigt tryckkärl/tryckluftstank. Om du upptäcker några skador eller rost, kontakta en kvalificerad professionell.
- **Risk för brännskador!** Kompressorer och rör når höga temperaturer under drift. Beröring kommer att orsaka brännskador.
  - Rör inte kompressorer och rör under drift för att undvika brännskador.
  - Var försiktig när du arbetar.
- Gaser eller ångor som sugas in av kompressorn skall hållas fria från tillsatsmedel som kan orsaka brand eller explosion i kompressorn.
- När du arbetar med blåspistolen, använd skyddsglasögon och andningsskydd. Främmande föremål, bortblåsta delar och virvlat damm kan lätt orsaka skador och hälsoskador vid inandning. Dammuppsamlingsarbete bör utföras utomhus.
- **Varning:** Alla slangar och kopplingar på vägmonterade kompressorer måste vara lämpliga för användning på byggarbetsplatser vid högsta tillåtna tryck.
- Undvik tung belastning på rörsystemet genom att använda flexibla slanganslutningar för att undvika veck.

### 1.4 Säkerhetsinstruktioner för färgsprutning

- Använd inte färger eller lösningsmedel med en flampunkt under 55 °C.
- Värm inte färger och lösningsmedel.
- Om vätskor som är skadliga för hälsan bearbetas krävs filteranordningar (ansiktsmasker) för skydd. Se även den information som tillverkarna av sådana ämnen tillhandahåller om skyddsåtgärder.
- Informationen och etiketterna i förordningen om farliga ämnen som appliceras på ytterförpackningen för de bearbetade materialen måste följas. Vid behov skall ytterligare skyddsåtgärder vidtas, särskilt lämpliga kläder och masker skall bäras.

- Rökning är förbjuden under sprutningsprocessen och i arbetsområdet. Färgångor är också mycket brandfarliga.
- Eldstäder, öppna lampor eller gnistmaskiner får inte finnas eller användas.
- Förvara eller konsumera inte mat och dryck i arbetsrummet. Färgångor är skadliga.
- Arbetskammaren måste vara större än 30 m<sup>3</sup> och tillräckligt luftutbyte under sprutning och torkning måste säkerställas. Stänk inte mot vinden. Följ i princip den lokala polismyndighetens föreskrifter vid sprutning av brandfarliga eller farliga sprutade material.
- Bearbeta inte medier som lacknafta, butylalkohol och metylenklorid tillsammans med PVC-tryckslangen (minskad livslängd).

### 1.5 Säkerhetsinstruktioner för kompressorn

- **Uppmärksamhet!** För din egen säkerhet ska du inte använda kompressorn förrän du har läst säkerhetsanvisningarna.
- **Risk för explosion!** Om du använder kompressorn på en olämplig, otillräckligt ventilerad plats, vid en olämplig omgivningstemperatur eller i ett rum där det finns damm, syror, ångor eller brandfarliga gaser finns det risk för explosion.
  - Kompressorn får inte användas eller lagras i ett rum där det finns damm, syror, ångor eller brandfarliga gaser. Det kan explodera.
  - Håll mycket brandfarliga ämnen borta från kompressorn.
  - Håll gaser eller ångor som sugas in av kompressorn fria från tillsatsmedel som kan leda till bränder och explosioner i kompressorn.
  - Använd endast kompressorn vid en omgivningstemperatur på minst 5 °C och högst 40 °C. Vid temperaturer under 5 °C hotas motorns start av styvhet.
  - Se till att omgivningstemperaturen inte är högre än 25 °C i en sluten arbetsmiljö för att säkerställa att kompressorn fungerar korrekt samtidigt som full luftfyllning bibehålls.
  - Använd endast kompressorn i väl ventilerade rum.
  - Spraya inte vatten eller brandfarliga vätskor på kompressorn.
- **Skada!** Kompressorns tryckluftspanna är trycksatt under drift och i icke-ventilerat tillstånd. Om kompressorn är skadad, anslutningar lossnar eller olämpliga eller skadade ledningar används kan tryck läcka.
  - Kompressorn får inte användas om tryckluftspannan har defekter som utsätter operatörer eller tredje part för fara.
  - Kontrollera tryckluftspannan för rost och skador före varje operation. Om du märker någon skada, kontakta en kvalificerad specialist omedelbart.
  - Slå inte på kompressorn förrän luftslangen är ansluten.
  - Borra under inga omständigheter hål i tryckluftspannar, applicera inte svetsar eller deformera den.
  - Använd aldrig kompressorn om luftspannan är skadad eller deformerad.
  - Se till att luftkammaren alltid är ventilerad innan du kopplar bort eller ansluter eller demonterar pneumatiska verktyg.
  - Se till att du endast använder pneumatiska ledningar för tryckluft som är lämpliga för ett maximalt tryck som matchar kompressorn.
  - Använd en tryckluftsslang med en slangsäkerhetsanordning om du arbetar vid ett tryck på 7 bar eller mer.
  - Försök inte reparera skadade rör, utan byt ut dem.
  - Transportera aldrig kompressorn när tryckluftspannan är trycksatt.
- **Risk för elektriska stötar!** Felaktig elektrisk installation eller för hög nätspänning kan leda till elektriska stötar.
  - Anslut kompressorn endast om elnätets spänning matchar informationen på märkskylten.
  - Anslut endast kompressorn till ett lättillgängligt uttag så att du snabbt kan koppla bort den från elnätet i händelse av fel.

- Lägg nätanslutningskabeln på ett sådant sätt att den inte blir en snubbelrisk.
- Böj inte nätanslutningskabeln och placera den inte över vassa kanter.
- När den inte används, före transport samt före rengöring eller Underhåll Dra alltid ur nätkontakten från uttaget.
- Använd inte kompressorn om nätsladden eller kontakten är skadad. Låt den skadade delen ersättas med en originaldel av en auktoriserad verkstad.
- **Skada!** Felaktig hantering av kompressorn kan leda till skador på kompressorn.
  - För inte in några föremål i kompressorn.
  - Transportera kompressorn endast på det transporthandtag som är avsett för detta ändamål.
  - Håll kompressorn upprätt hela tiden.
  - Vid start (start) av kompressorn kan ett kortvarigt spänningsfall uppstå, särskilt vid dålig elkvalitet. Dessa dippar kan påverka andra enheter (t.ex. flimmer av en lampa).

### 1.6 Drift av tryckkärl

- Den som använder ett tryckkärl måste hålla det i gott skick, använda det ordentligt, övervaka det, omedelbart utföra nödvändiga underhålls- och reparationsarbeten och vidta de säkerhetsåtgärder som omständigheterna kräver.
- Tillsynsmyndigheten får besluta om nödvändiga övervakningsåtgärder i enskilda fall.
- Ett tryckkärl får inte användas om det har defekter som äventyrar anställda eller tredje part.
- Kontrollera tryckkärlet för rost och skador före varje operation. Kompressorn får inte drivas med ett skadat eller rostigt tryckkärl. Om du märker någon skada, vänligen kontakta en kvalificerad specialist.

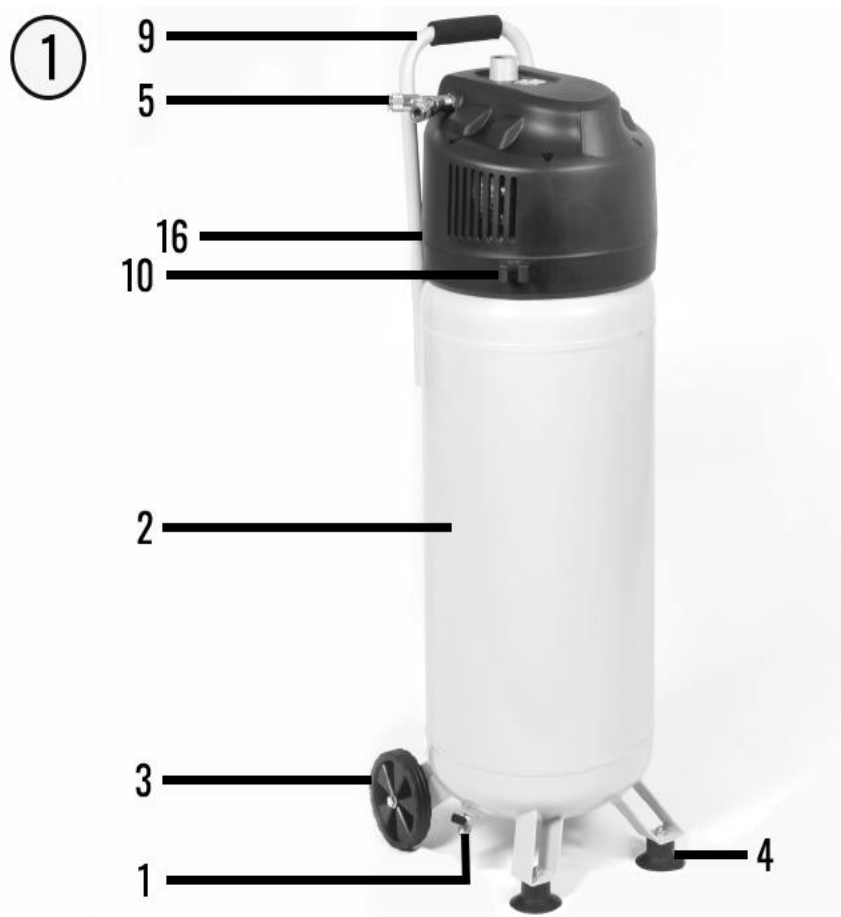
### 1.7 Kontrollera kompressorn och leveransomfånget

- Kontrollera enheten och tillbehören för fullständighet och för transportskador:
  - Öppna förpackningen och ta försiktigt ut enheten ur förpackningen.
  - Ta bort förpackningsmaterialet samt förpacknings- och transportlås (om tillgängligt).
  - Kontrollera att leveransomfånget är klart.
  - Kontrollera enheten och tillbehören för transportskador.
  - Om möjligt, behåll förpackningen tills garantiperioden löper ut.
- **Risk för sväljning och kvävning!** Barn får inte leka med plastpåsar, folier och smådelar. Barn kan svälja små delar eller lägga plastpåsar och folier över huvudet och choke på dem.
  - Håll barn borta från kompressorn, smådelar och förpackningsmaterial.
  - Kompressorn är inte en barnleksaker.

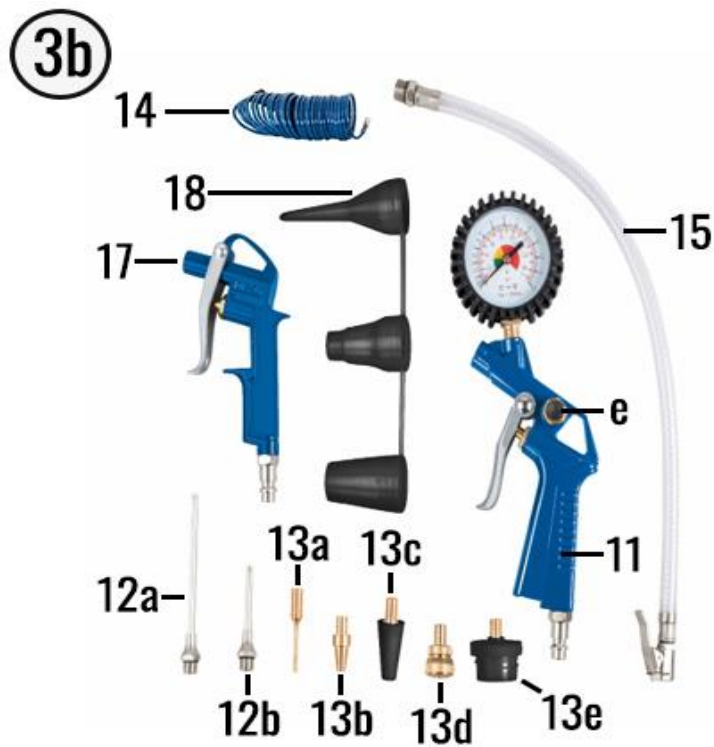
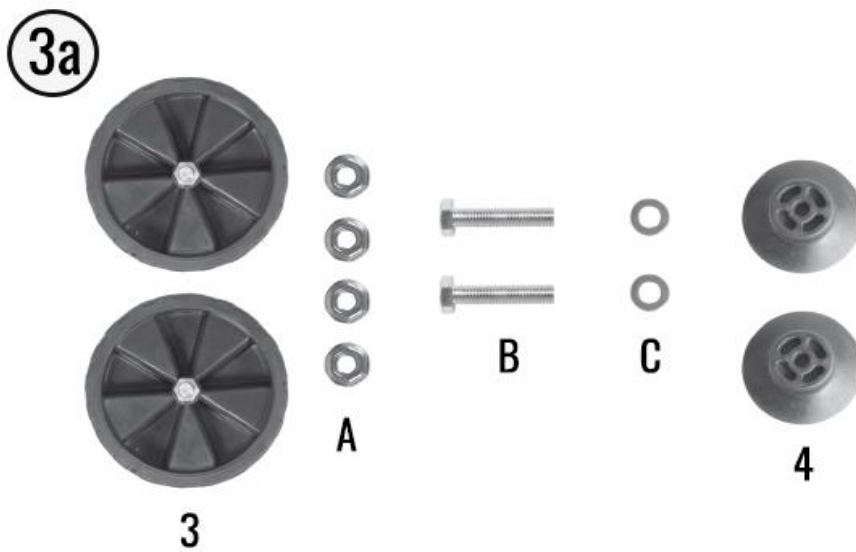
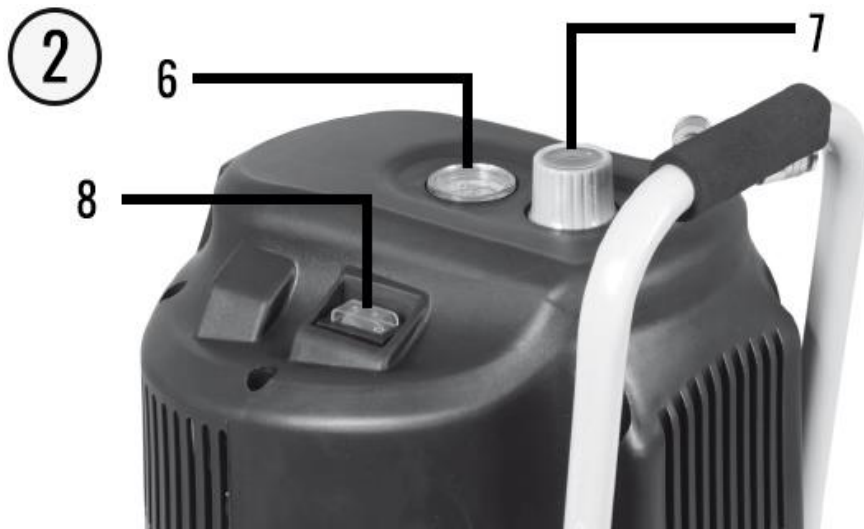


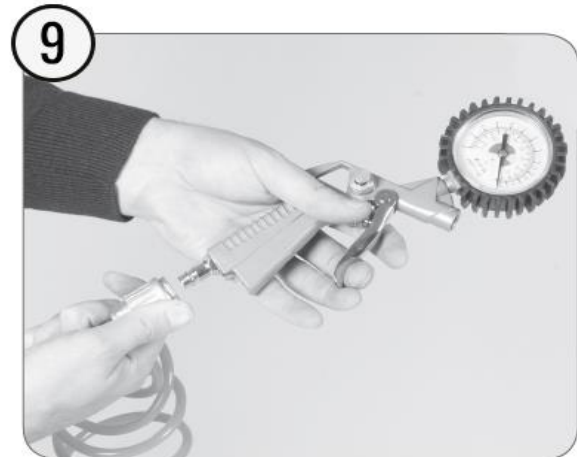
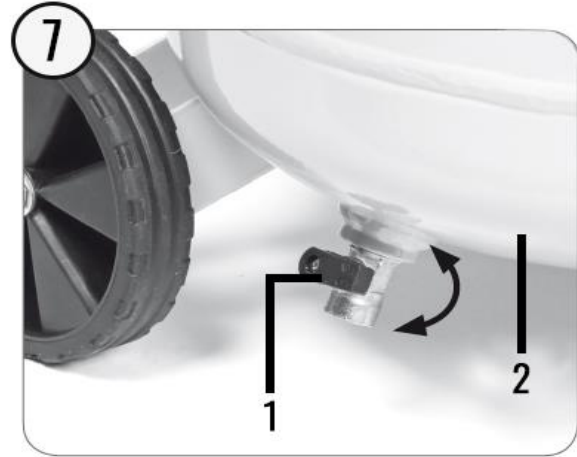
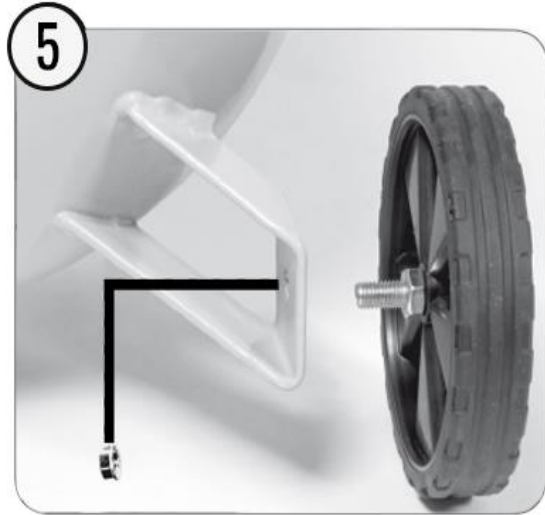
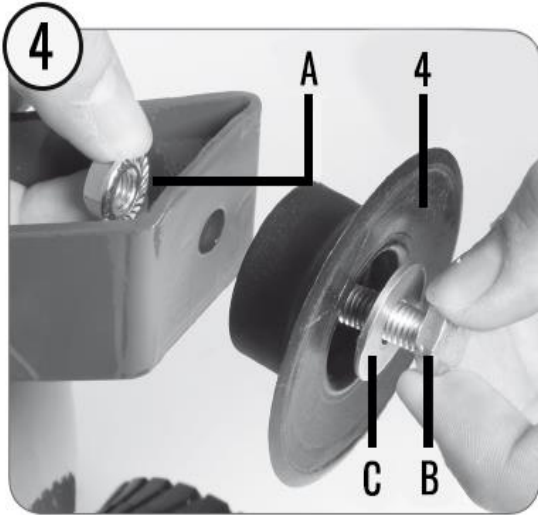
- **Skada!** Kompressorn är mycket tung. Om du lyfter den ur förpackningen på egen hand kan du skada dig själv i processen.  
- Lyft inte kompressorn ur förpackningen ensam, utan med hjälp av en annan person.

## 2. Reservdelslista och leveransomfattning



\*Bilden kan skilja sig åt





1. Kondensdräneringsventil
  2. Tryckkärl
  3. Hjul med axelbult
  4. Pedestal
  5. Snabbkoppling (styrd tryckluft) med Y-koppling
  6. Manometer (inställt tryck kan läsas)
  7. Tryckregulator
  8. På/av-knapp
  9. Transportgriff
  10. Hållare för tillbehör
  11. Däckinflationsmätare med tryckmätare
  12. Utblåsbar adapter i 2 delar (12A/12B)
  13. Adapterset 5 delar (13a-13e)
  14. Spiralschlauch
  15. Påfyllningsslang (adapter för bilventiler)
  16. Säkerhetsventil
  17. Ausblaspistole
  18. Adapterset 3 delar
- A   Sicherungsmutter  
B   Skruv  
C   Tvättmaskin

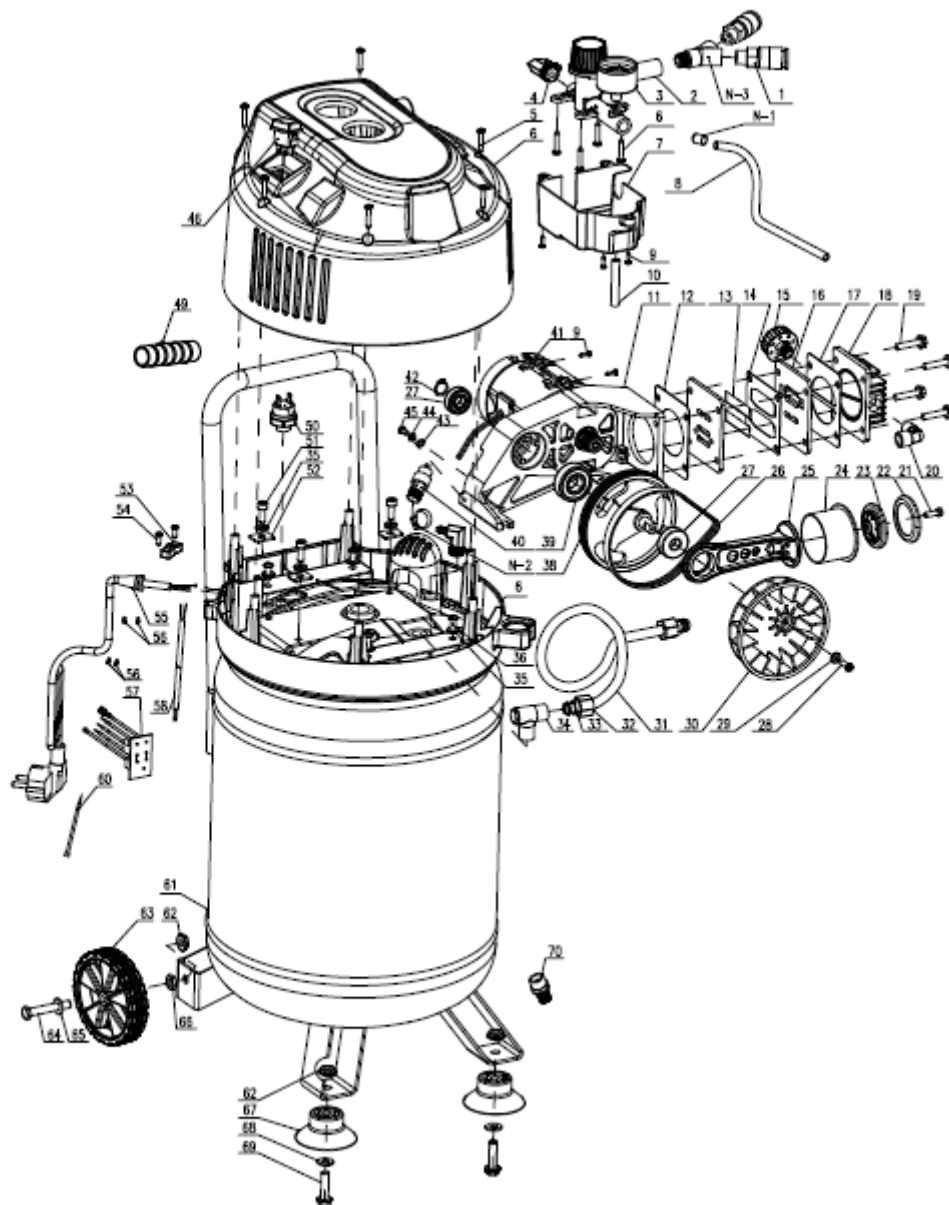
#### **Leveransens omfattning**

- 1x kompressor
- 2x hjul med axelbult
- 4x Sicherungsmutter
- 2x skruv
- 2x bricka
- 2x stativ
- 1x däckinflationsmätare med tryckmätare och uppblåsningsslang
- 1x Ausblaspistole
- 1x utblåsningadapter i 2 delar
- 1x adaptersats 5-delad
- 1x Spiralschlauch
- 1x snabbkoppling med Y-koppling
- 1x Bruksanvisning

### **3. Avsedd användning**

- Kompressorn används för att generera tryckluft för luftdrivna verktyg.
- Apparaten får endast användas för avsett ändamål. Någon ytterligare användning utöver detta är inte avsedd. Alla skador eller personskador av något slag som orsakas av detta är användarens / operatörens ansvar och inte tillverkarens.
- Observera att våra enheter inte är avsedda för kommersiellt, hantverksmässigt eller industriellt bruk. Vi tar ingen garanti om enheten används i kommersiella, hantverks- eller industriföretag samt i motsvarande aktiviteter.

## 4. Explosionsansicht



Nummer	Beteckning	Nummer	Nummer	Beteckning	Nummer
1	Snabbkoppling med Y-koppling	1	36	Skruv	4
2	Tryckregulator	1	38	Vevaxel	1
3	Tryckindikator	1	39	Lager	1
4	Winkelauslass	1	40	Säkerhetsventil	1
5	Skruv	10	41	Motorkåpa	1 uppsätt

					ning
6	Täcka	1 uppsättning	42	Sicherungsring	1
7	Abdeckungsschutz	1	43	Tvättmaskin	1
8	Slang	1	44	Tvättmaskin	1
9	Skruv	1	45	Skruv	1
10	Slang	7	46	Strömschalter	1
11	Motor	1	49	Gummigriff	1
12	Ventilplattepackning	1	50	Tryck på knappen	1
13	Ventil	2	51	Skruv	3
14	Aluminiumdichtung	1	52	Buffert	3
15	Ventilplatte	2	53	Kunststoffkappe	1
16	Luftfilter	1	54	Skruv	2
17	Huvudpackning	1	55	Stickpropp	1
18	Topplöck	1	56	Klämma	4
19	Skruv	4	57	Kretskort	1
20	Winkelauslass	1	58	Tråd	1
21	Skruv	1	60	Buntband	1
22	Kolbenring	1	61	Behållare	1
23	Vevstaksskydd	1	62	Mor	4
24	Cylinder	1	63	Rad	2
25	Verbindungsstange	1	64	Skruv	2
26	Rem	1	65	Tvättmaskin	2
27	Lager	2	66	Mor	2
28	Skruv	1	67	Fot	2
29	Tvättmaskin	1	68	Tvättmaskin	2
30	Respirator	1	69	Skruv	2
31	Aluminiumrohr	1	70	Ablashahn	1
32	Mor	2	N-1	Ring	1
33	Tvättmaskin	2	N-2	Klämma	1
34	Backventil	1			
35	Tvättmaskin	7			

## 5. Tekniska data

<b>Modell</b>	<b>AR-HE-LK150030S</b>
<b>Stordator</b>	
Prestation	1500 watt (utskrift)
Volym	30 L
Linjespänning	230 V växelström

Frekvens	50 Hz
Overksam	4000 varv/min
Theo. Ansaugleistung	ca. 240 L/min
Överhettningsskydd	145 °C
Skydd	IP20
Läge	S3 25%
Schallleistungspegel	97 dB(A)
Osäkerhet K	1,61 dB(A)
Drifttemperatur	+5° – 40°C
Vikt	18,0 kg
<b>Tryckvakter (50)</b>	
Einschaltdruck	Cirka 8 bar
Ausschaltdruck	ca. 10 bar
<b>Spiralschlauch (14)</b>	
Längd	500 mm
Material	Plast (PE)
Diameter insida/utsida	6/8 mm
Schnellwechsler	1/4"
arbetstryck	8 bar
tryck	24 bar
<b>Ausblaspistole (17)</b>	
Mått (längd x bredd x höjd)	115 x 135 x 21 mm
Material	Stahl
Koppling	1/4"
Tryck	0-6 bar
Munstyckets utloppsdiameter	7,7 mm
Diameter munstycksutlopp inuti/utsida x längd	5/3 x 160 mm
Diameter munstycksutlopp inuti/utsida x längd	5/3 x 80 mm
<b>Däckupplåsningsmätare med innerslang (11+15)</b>	
Mått (längd x bredd x höjd)	580 x 220 x 35 mm
Anzeigebereich	0 - 12 bar
Schlauchlänge	360 mm
Slang material	PVC
Koppling	Schnellwechsler
Tryck	0-6 bar
<b>Ausblasadapter (12 a)</b>	
Material	Stahl
Tråd (extern)	M10x1; Längd: 94 mm
<b>Ausblasadapter (12 b)</b>	
Material	Stahl
Tråd (extern)	M10x1; Längd: 50,5 mm
<b>Adapter (13 a)</b>	
Material	Koppar
Tråd (extern)	5/16"; Längd: 45 mm
<b>Adapter (13 b)</b>	
Material	Koppar
Tråd (extern)	Ø7.8; Längd: 30 mm
<b>Anpassa (13 c)</b>	

Material	Gummi
Tråd (extern)	Ø7.8; Längd: 44,5 mm
<b>Anpassa (13 d)</b>	
Material	Koppar
Tråd (extern)	Ø7.8; Längd: 28 mm
<b>Adapter (13 e)</b>	
Material	Gummi
Tråd (extern)	Ø7.8; Längd: 27,5 mm
<b>Adapter (18)</b>	
Material	Plast
Gänga (extern) 1: längd x Ø	50 x 32 mm
Gänga (extern) 2: Längd x Ø	52 x 32 mm
Gänga (extern) 3: längd x Ø	90 x 32 mm

## 6. Montering och drift

### Anmärkningar om installationen

- Ta bort transportmaterial och eventuella transportlås som kan finnas.
- Kontrollera enheten och tillbehören för fullständighet och integritet.
- Kontrollera enheten för transportskador. Rapportera omedelbart eventuella skador till det transportföretag som kompressorn levererades till.
- Innan du tar i drift, var noga med att montera enheten helt!
- Installera kompressorn, om möjligt med hjälp av en annan person.
- Innan du monterar, se till att du har tillräckligt med utrymme för att montera kompressorn.
- Använd endast apparaten på en fast, plan yta.
- Kompressorns placering bör utföras nära konsumenten.
- Långa luftledningar och långa matarledningar (förlängningskablar) bör undvikas.
- Se till att inloppsluften är torr och dammfri.
- Placera inte kompressorn i ett fuktigt eller vått rum.
- Kompressorn får endast användas i lämpliga rum (väl ventilerad, omgivningstemperatur +5 °C till 40 °C). Det får inte finnas damm, syror, ångor, explosiva eller brandfarliga gaser i rummet.
- Kompressorn är lämplig för användning i torra rum. Det är inte tillåtet att använda den i fuktig miljö.
- Under drift placerar du kompressorn på gummifötterna på kompressorns bakvägg.

### Montering av Standfußes

- De inneslutna fötterna skall monteras i enlighet med figur 4.

### Montering av hjulen

- De inneslutna hjulen skall monteras i enlighet med figur 5 och figur 6.

### Installation av snabbkoppling (styrd tryckluft) med Y-koppling

- Skruva fast snabbkopplingen med Y-koppling (5) i pannans tryckluftsutlopp. Snabbkopplingen med Y-koppling är redan förberedd för att skruvas in med en tätningstejp på gängan.



### **Anslutning till elnätet**

- Innan du tar i drift, se till att nätspänningen matchar driftspänningen enligt maskinens typskylt. Långa matningsledningar, liksom förlängningar, kabeltrummor etc. orsakar spänningsfall och kan förhindra att motorn startar. Vid låga temperaturer under +5 °C hotas motorns start av styvhet.

### **På/av-knapp (fig. 2)**

- Genom att trycka på på/av-knappen (8) slås kompressorn på. För att stänga av kompressorn måste på/av-knappen tryckas in igen (bild 2). Stäng av apparaten efter användning och koppla ur den från elnätet för att undvika oavsiktlig start.

### **Inställning av tryck (bild 1/2)**

- Tryckregulatorn (7) kan användas för att justera trycket på manometern (6).
- Det inställda trycket kan tas från snabbkopplingen (5).

### **Druckschaltereinstellung**

- Tryckomkopplaren ställs in på fabriken.  
Inkopplingstryck i bar: se "Tekniska data"  
Avstängningstryck i bar: se "Tekniska data"
- Kontrollera före användning om kompressorn stängs av när avstängningstrycket uppnås. Kontrollera sedan om kompressorn startar igen när trycket sjunker under inkopplingstrycket genom att avlägsna tryckluft med ett pneumatiskt verktyg.

### **Spiralslang med snabbkoppling (fig. 3b, 8-9)**

#### **Anslutning av tryckluftsslangen:**

- Tryck in tryckluftsslangens nippel i Y-adaptorns snabbkoppling tills den hörbart klickar på plats, hylsan hoppar automatiskt framåt.

#### **Ansluta det pneumatiska verktyget:**

- Skjut in nippeln på ditt pneumatiska verktyg i snabbkopplingen med Y-koppling av tryckluftsslangen, hylsan hoppar automatiskt framåt.

#### **Separat:**

- Dra tillbaka respektive hylsa och ta bort det pneumatiska verktyget eller slangen.
- **Uppmärksamhet!** När snabbkopplingen lossas måste kopplingsstycket hållas fast för att undvika skador från indragningsslangen.

### **Däckupplåsningsmätare med adaptrar (fig. 3b)**

- Arbetstryck i bar: se "Tekniska data"

#### **Tillämpning:**

- Däckinflationsmätaren möjliggör enkel och exakt uppblåsning av bildäck. Manometern används för att kontrollera däcktrycket. Med den integrerade dräneringsventilen (e) är det möjligt att sänka ett däcktryck som är för högt. Däckinflationsmätaren är utrustad med en ventiladapter för bildäckventiler.
- Uppmärksamhet! Manometern är inte kalibrerad! Kontrollera däcktrycket omedelbart efter påfyllning, t.ex. på en bensinstation.

### **Använd som blåspistol**

- För att använda däckinflationsmätaren som blåspistol är det först nödvändigt att skruva loss innerröret med ventiladaptern för bildäck. Nu kan utblåsningsadaptern (12) skruvas fast på däckinflationsmätaren.

**Tillämpning:**

- För rengöring/utblåsning av håligheter eller svåråtkomliga platser, samt för rengöring av smutsiga verktyg. Den steglöst variabla avtryckarspaken möjliggör exakt dosering av tryckluften.

**Instruktioner för den 5-delade adaptersatsen (bild 3b)**

- Följande översikt visar korrekt användning av adaptrarna för de olika ventilerna:

**Ballnadel (pos. 13a)**



- Användning: För uppblåsning av bollar.
- Kulnålen kan användas för att blåsa upp olika bollar.  
TIPS: För att undvika skador på ventilen bör du fukta kulnålen lite innan du sätter in den.

**Zusatzadapter (Pos. 13b)**

- Användning: Adaptern kan användas för att fylla luftmadrasser och liknande med smal åtkomst.

**Konisk universaladapter (pos. 13c)**

- Användning: Universaladaptern kan användas för att fylla luftmadrasser och liknande.

**Zusatzadapter (Pos 13d)**

- Användning: Adaptern kan användas för att fylla luftmadrasser och liknande med bredare åtkomst.

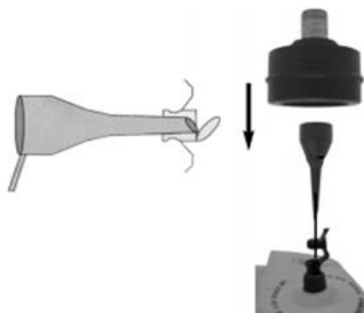
**Ventiladapter (Pos. 13e)**



- Användning: Passar blixventiler på cykeldäck.
- Blixventiladaptern möjliggör enkel uppblåsning av cykeldäck

## Instruktioner för den 3-delade adaptersatsen (bild 3b)

### Adapter 1 (Pos 18)



- Användning: för alla ventiler med en innerdiameter på 8 mm eller mer.
- Du kan använda adaptern, till exempel för luftmadrasser, pooler eller till och med för båtar.
- TIPS: Sätt in adaptern i ventilen (se bild).
- Viktig! Ventillocket måste öppnas något genom att pressa det i enlighet därmed.

### Adapter 2 (Pos 18)



- Användning: för användning med kommersiellt tillgängliga skruvventiler.
- Du kan använda denna adapter för alla kommersiellt tillgängliga badbåtar, kajaker eller andra stora föremål, till exempel pooler, som är utrustade med en skruvventil.

### Adapter 3 (Pos 18)



- Användning: För avluftningsventiler.
- En avluftningsventil kan hittas tillsammans med andra ventiler (standardventil, skruvventil, ...) på många högvolympartiklar.

## Vad du ska göra i exceptionella / nödsituationer

1. Stoppa arbetsprocessen

2. Stäng av enheten.
3. Dra ur nätsladden

### Efter användning

1. Stäng av enheten.
2. Dra ur nätsladden
3. Demontera alla tillbehör från enheten, t.ex. innerslang, däckinflationsmätare etc.
4. Låt apparaten svalna innan du reparerar eller rengör.
5. Kontrollera enheten för eventuella skador.

## 7. Rengöring och underhåll

### 7.1 Allmänt

- Ta bort nätkontakten från uttaget innan rengöring eller underhållsarbete!
- Före allt rengörings- och underhållsarbete måste apparaten vara trycksatt. För att göra detta, använd däckinflationsmätaren som avgaspistol och använd avtryckarspaken tills ingen mer luft släpper ut.
- **Risk för explosion!** Tryckluftspannan eller de anslutna verktygen kan vara under tryck och det finns risk för explosion om de hanteras felaktigt.
  - Lufta kompressorn helt innan du utför rengörings- eller underhållsarbete på kompressorn.
  - Underhålla kompressorn regelbundet och låt omedelbart utföra alla nödvändiga underhålls- och reparationsarbeten av en erkänd verkstad.
- **Risk för brännskador!** Kompressorn blir varm under drift, och du kan bränna dig själv på den (särskilt på tryckkärlet "2")
  - Låt kompressorn svalna helt innan du utför rengörings- eller underhållsarbete på kompressorn.
- **Risk för kortslutning!** Vatten eller andra vätskor som kommer in i höljet kan orsaka kortslutning.
  - Dra ur nätsladden före rengöring eller underhåll från uttaget.
  - Sänk aldrig ned kompressorn i vatten eller andra vätskor.
  - Använd inte högtryckstvätt för att rengöra kompressorn.
  - Var försiktig så att vatten eller andra vätskor inte kommer in i huset.
  - Koppla bort tryckluftsslangen och verktygen från kompressorn före rengöring.

### 7.2 Rengöring av kompressorn

1. Ställ på/av-knappen i läge "0".
2. Dra ur nätsladden från eluttaget före rengöring.
3. Låt kompressorn svalna helt.
4. Lufta kompressorn via det anslutna pneumatiska verktyget.
5. Koppla bort anslutna pneumatiska verktyg från kompressorn före rengöring. Slangen och sprutverktygen måste kopplas bort från kompressorn före rengöring. Kompressorn får inte rengöras med vatten, lösningsmedel eller liknande.
6. Ta bort kondens enligt beskrivningen i kapitlet "Tömning av kondens".
7. Gnid skydd, lameller och motorhus med en ren trasa eller blås ut den med tryckluft vid lågt tryck.
8. Torka av kompressorn med en fuktig trasa och vid behov lite milt rengöringsmedel eller blås ut den med tryckluft vid lågt tryck.
9. Torka av alla delar helt torra.

- Håll skydden så fria från damm och smuts som möjligt.
- Vi rekommenderar att du rengör enheten omedelbart efter varje användning. Rengör apparaten regelbundet med en fuktig trasa och lite mjuk tvål. Använd inte tvättmedel eller lösningsmedel; Dessa kan attackera enhetens plastdelar. Se till att inget vatten kan komma in i apparaten.

### 7.3 Avtappning av kondens (fig. 7)

- **Skada!** Om det finns tryckluft i luftpannan, då kondensventilen öppnas, utvisas kondensen vid högt tryck.
  - Minska panntrycket innan du öppnar kondensavloppsventilen.
  - Öppna alltid kondensavtappningsventilen försiktigt och vrid aldrig dräneringsventilen helt öppen omedelbart.
- **Fara för miljön!** Om kondensen kommer in i avloppssystemet kommer det att leda till miljöföroreningar.
  - Kassera kondensvatten endast som farligt avfall i enlighet med lokala föreskrifter.
- För tryckkärlets (2) långsiktiga hållbarhet måste kondensvattnet dräneras genom att dräneringsventilen (1) öppnas efter varje operation.
  1. Ställ på/av-knappen i läge "0".
  2. Dra ur nätsladden från eluttaget.
  3. Låt kompressorn svalna helt.
  4. Lufta kompressorn via det anslutna pneumatiska verktyget.
  5. Koppla bort anslutna pneumatiska verktyg från kompressorn.
  6. För att öppna dräneringsventilen, vrid kranen nedåt.
  7. Luta dessutom pannan så att dräneringsventilen är den lägsta punkten i pannan och kondensen kan rinna helt.
  8. Vrid sedan kranen upp igen för att stänga dräneringsventilen igen.

### 7.4 Kontrollera kompressorn

- Kontrollera kompressorn regelbundet för dess skick. Kontrollera bland annat om:
  - På/av-knappen är oskadad.
  - pluggskruven på kondensvattenavloppsventilen fungerar korrekt,
  - tillbehören är i perfekt skick,
  - nätanslutningskabeln och nätkontakten är oskadade,
  - ventilerna är fria och rena. Använd vid behov en mjuk borste eller borste för att rengöra dem.

### 7.5 Byta ut nätanslutningskabeln

- **Risk för elektriska stötar!** Om nätsladden är skadad eller felaktigt monterad finns det risk för elektriska stötar.
  - Nätanslutningskabeln får endast bytas ut av en kvalificerad specialist för att undvika risker.

### 7.6 Kolborstar

- Vid överdriven gnistning, låt kolborstarna kontrolleras av en kvalificerad elektriker. Fara! Kolborstarna får endast bytas ut av en behörig elektriker.

### 7.7 Säkerhetsventil

- Säkerhetsventilen är inställd på tryckkärlets högsta tillåtna tryck. Det är inte tillåtet att justera säkerhetsventilen.

- Säkerhetsventilerna är konstruerade och tillverkade på ett sådant sätt att högsta kvalitet och servicevänlighet uppnås. Detta resulterar i minimalt behov av skötsel och underhåll av säkerhetsventilerna. Ändå kan läckor/föroreningar uppstå. Lämpliga reparationer/rengöringar bör endast utföras av utbildad personal.

## 7.8 Underhåll

- Det finns inga andra delar inuti enheten som behöver servas.

## 7.9 Kommunikationer

- **Risk för elektriska stötar!** Om du transporterar kompressorn under drift finns det risk för elektriska stötar.
  - Stäng av kompressorn före varje transport och koppla ur den från eluttaget.
- **Skada!** Om du transporterar kompressorn felaktigt eller vänder den upp och ner kan den skadas eller vätskor läcka ut.
  - Transportera kompressorn korta sträckor endast i upprätt skick.
  - Säkra kompressorn mot stötar och vibrationer när kompressorn transporteras i ett fordon.
  - Använd alltid transporthandtaget för transport.
  - Använd inte krokar eller rep för att lyfta kompressorn.

1. Dra ur nätsladden från eluttaget.
2. Låt kompressorn svalna helt.
3. Lufta kompressorn via det anslutna pneumatiska verktyget.
4. Ta tag i kompressorn i transporthandtaget för transport.
5. Säkra kompressorn med tjuder när du transporterar den i ett fordon eller släpvagn.
6. Skydda enheten mot oväntade stötar eller vibrationer.

## 7.10 Förvaring

- **Skada!** Felaktig eller felaktig lagring kan skada kompressorn.
    - Före förvaring, koppla ur kompressorn från eluttaget för att koppla bort kompressorn från elnätet.
    - Förvara kompressorn och alla anslutna tryckluftsverktyg endast i ventilerat tillstånd.
    - Förvara alltid kompressorn i en torr miljö.
    - Håll alltid kompressorn upprätt och luta den inte.
    - Förvara alltid kompressorn i ett rum som är otillgängligt för barn.
    - Förvara alltid kompressorn på ett sådant sätt att den inte kan tas i drift av obehöriga.
1. Dra ur nätsladden från eluttaget.
  2. Låt kompressorn svalna helt.
  3. Lufta kompressorn via det anslutna pneumatiska verktyget.
  4. Rengör kompressorn och avlägsna kondens enligt beskrivningen i kapitlet "Rengöring och underhåll".
  5. Förvara kompressorn på en plan och torr yta på en mörk, torr och frostfri plats som är otillgänglig för barn. Den optimala lagringstemperaturen är mellan 5 °C. och 30°C.
  6. Täck kompressorn för att skydda den från damm och liknande när den inte används under en längre tid. Förvara enheten i originalförpackningen.

## 8. Felsökning

Problem	Orsak	Lösning
<b>Kompressorn går inte.</b>	1. Nätspänning finns inte. 2. Nätspänningen är för låg. 3. Utetemperaturen är för låg. 4. Motorn överhettas.	1. Kontrollera kabeln, strömkontakten, säkringen och uttaget. 2. Se till att nätspänningen med informationen om Namnskylden matchar. Undvik förlängningsladdar som är för långa. Förlängningsladd med tillräckligt trådtvärsnitt. 3. Använd inte under +5 °C utomhustemperatur. 4. Låt motorn svalna, eliminera orsaken till överhettning vid behov.
<b>Kompressorn är igång, men inget tryck.</b>	1. Backventil (se nr 34 i sprängskissen på sidan 12) läcker. 2. Tätningar brutna.	1. Låt backventilen bytas ut av en kvalificerad specialist! 2. Kontrollera tätningar, få brutna tätningar ersatta av en specialistverkstad. 3. Stäng ventilen för hand.
<b>Kompressorn är igång, men inget tryck.</b>	3. Kondens läckande dräneringsventil.	Kontrollera packningen på skruven, byt ut vid behov.
<b>kompressor kör, tryck visas på manometern, Verktygen körs dock inte.</b>	1. Slanganslutningar läcker. 2. Snabbkoppling läcker. 3. För lite tryck inställt på tryckregulatorn.	1. Kontrollera tryckluftsslangen och verktygen, byt ut dem vid behov. 2. Kontrollera snabbkopplingen, byt ut den vid behov. 3. Vrid upp tryckregulatorn ytterligare.

## 9. Notat om bortskaffelse

### 9.1 Bortskaffande och förpackning

- Se till att förpackningen kasseras på lämpligt sätt i enlighet med de riktlinjer och standarder som gäller i din region. I vissa fall kan förpackningen bestå av plastpåsar - var i detta avseende särskilt försiktig så att de inte kommer i händerna på barn. Det finns risk för kvävning!

### 9.2 Kassering av gammal utrustning

- Gamla apparater ska kasseras i enlighet med anvisningarna och bestämmelserna för lokal avfallshantering.

### 9.3 Betydelsen av symbolen "soptunna"



Skydda vår miljö, elektriska apparater hör inte hemma i hushållsavfallet. Använd insamlingspunkterna för bortskaffande av elektriska apparater och lämna in dina elektriska apparater där som du inte längre kommer att använda. På detta sätt hjälper de till att undvika de potentiella effekterna av felaktigt bortskaffande på miljön och människors hälsa. På så sätt bidrar du till återanvändning, återvinning och andra former av återvinning av avfall som utgörs av eller innehåller elektriska eller elektroniska produkter. Information om var produkterna ska kasseras får du från dina kommuner eller kommunala förvaltningar.

Vårt kundservicenummer: +49 (0) 931-45232700



## EU-försäkran om överensstämmelse

Vi, den

Canbolat Vertriebs GmbH, Gneisenaustraße 10-11, 97074 Würzburg, Tyskland

intygar härmed att de enheter som beskrivs nedan uppfyller de relevanta grundläggande hälso- och säkerhetskraven i EU-direktiven på grund av deras design och konstruktion samt i de konstruktioner som släpps ut på marknaden av oss.

Produktnamn: Luftkompressor 30L

Artikelnummer: 4260627424931

Modellnummer: AR-HE-LK150030S

Om enheten ändras utan vårt medgivande förlorar denna försäkran om överensstämmelse sin giltighet.

Testad för:

EU-norm:

2006/42/EG MaskinerEN 1012-1: 2010

Styrlinje elektromagnetisk Verträglichkeit (2014/30/EU)EN 55014-1: 2017EN 55014-2: 2015EN

61000-3-2: 2014EN 61000-3-3: 2013

Direktiv 2000/14/EG, ändrat genom 2005/88/EG

Datum/underskrift Tillverkare/Plats: Würzburg,

31.08.2023

Underskrift:

Dipl.-Inform. (Univ.) Korhan Canbolat, verkställande direktör

Representativ för dessa bruksanvisningar/tekniska data:

Dipl.-Inform. (Univ.) Korhan Canbolat, verkställande direktör

**Büroadresse:**

Canbolat Vertriebs GmbH

Gneisenaustraße 10-11 Annonser

97074 Würzburg

Returadress finns i avtrycket: <https://www.arebos.de/impressum/>

Momsregistreringsnummer: DE 263752326

Domstolen för registrering i handelsregistret är Würzburg, HRB 10082

WEEE-reg.-nr. av 61617071