

Originálny návod na obsluhu – vzduchový kompresor AREBOS 30 L

AREBOS

Vzduchový kompresor 30 L

AR-HE-LK150030S



Dodržujte všetky bezpečnostné opatrenia uvedené v tejto používateľskej príručke, aby ste zaistili bezpečné používanie.



Ďakujeme za dôveru spoločnosti AREBOS.

Obsah

1. Bezpečnostné pokyny	3
1.1 Opis symbolu	3
1.2 Všeobecné bezpečnostné pokyny	4
1.3 Bezpečnostné pokyny pre prácu so stlačeným vzduchom a fúkacími pištoľami	6
1.4 Bezpečnostné pokyny pre striekanie farieb	6
1.5 Bezpečnostné pokyny pre kompresor	7
1.6 Prevádzka tlakových nádob	8
1.7 Skontrolujte kompresor a rozsah dodávky	8
2. Zoznam dielov a rozsah dodávky	9
3. Zamýšľané použitie	12
4. Rozložený pohľad	13
5. Technické údaje	14
6. Montáž a prevádzka	16
7. Čistenie a údržba	20
7.1 Všeobecne	20
7.2 Čistenie kompresora	20
7.3 Odvodňovacia kondenzácia (obr. 7)	21
7.4 Kontrola kompresora	21
7.5 Výmena sieťového prepojovacieho kábla	21
7.6 Uhlíkové kefy	21
7.7 Poistný ventil	21
7.8 Údržba	22
7.9 Doprava	22
7.10 Skladovanie	22
8. Riešenie problémov	23
9. Oznámenie o likvidácii	23
9.1 Likvidácia a balenie	23
9.2 Likvidácia starých zariadení	23
9.3 Význam symbolu "odpadkový kôš"	24
EÚ vyhlásenie o zhode	25

Ďakujeme, že ste si kúpili náš produkt. Pri používaní zariadenia sa musia dodržiavať určité bezpečnostné opatrenia, aby sa zabránilo zraneniu a poškodeniu. Preto si, prosím, pozorne prečítajte tento návod na obsluhu. Uchovávajte ich v bezpečí, aby ste mali informácie vždy k dispozícii. Ak by ste mali prístroj odovzdať iným osobám, odovzdajte prosím tento návod na obsluhu. Nепreberáme žiadnu zodpovednosť za nehody alebo škody spôsobené nedodržaním týchto pokynov a bezpečnostných pokynov.

1. Bezpečnostné pokyny

1.1 Opis symbolu



Vyhlásenie o zhode: Výrobky označené týmto symbolom sú v súlade so všetkými platnými predpismi Spoločenstva Európskeho hospodárskeho priestoru.



Varovanie! Pozorne si prečítajte bezpečnostné predpisy. To Nedodržanie bezpečnostných opatrení môže mať za následok vážne zranenie alebo poškodenie. Návod na obsluhu uchovávajte na bezpečnom mieste.



Noste prostriedky na ochranu sluchu.



Výstraha elektrického napätia



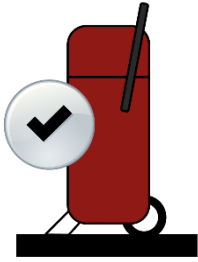
Varovanie pred horúcimi časťami. Povrchy kompresora sa môžu počas prevádzky zahriať.



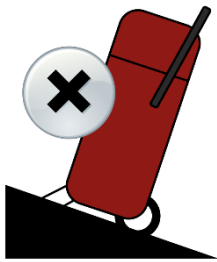
Upozornenie: Kompresor sa môže spustiť bez varovania.



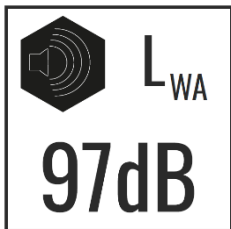
Zákaz: Nezapínajte kompresor pred pripojením hadice stlačeného vzduchu.



Kompresor musí vždy stáť rovno.



Kompresor nesmie byť umiestnený na naklonenej rovine.



Garantovaná hladina akustického výkonu je 97 dB.

1.2 Všeobecné bezpečnostné pokyny

- **Udržujte poriadok vo svojom pracovnom priestore.**
 - Neporiadok v pracovnom priestore môže mať za následok nehody.
- **Zvážte vplyvy prostredia.**
 - Nevystavujte kompresor dažďu.
 - Nepoužívajte kompresor vo vlhkom alebo vlhkom prostredí.
 - Zabezpečte dobré osvetlenie pracovného priestoru. Kompresor nepoužívajte tam, kde hrozí nebezpečenstvo požiaru alebo výbuchu, t.j. okrem iného nie v blízkosti horľavých kvapalín alebo plynov.
- **Chráňte sa pred úrazom elektrickým prúdom.**
 - Zabráňte fyzickému kontaktu s uzemnenými časťami (napr. potrubiami, radiátormi, elektrickými sporákmi, chladničkami).
- **Držte ostatných ľudí ďalej.**
 - Nedovoľte iným ľuďom, najmä deťom, dotknúť sa kompresora alebo sieťového pripojenia. Držte ich ďalej od svojho pracovného priestoru.
- **Udržujte svoj kompresor v bezpečí.**
 - Nepoužitý kompresor by mal byť umiestnený v suchej a uzavretej miestnosti, mimo dosahu detí.
- **Nepreťažujte kompresor.**
 - V stanovenom výkonnostnom rozsahu pracujete lepšie a bezpečnejšie.
- **Noste vhodný pracovný odev.**
 - Nenoste voľné oblečenie alebo šperky, mohli by byť zachytené pohyblivými časťami.
 - Pri práci vonku sa odporúča pevná obuv.
 - Pri dlhých vlasoch noste sieťku na vlasy.

- **Používajte ochranné prostriedky.**
 - Noste ochranné okuliare.
 - Na prácu vytvárajúcu prach používajte dýchaciu masku.
- **Nezneužívajte kábel ani hadicu!**
 - Nepoužívajte napájací kábel na odpojenie napájacieho kábla z elektrickej zásuvky. Chráňte kábel pred teplom, olejom a ostrými hranami.
- **Starajte sa o svoj kompresor opatrne.**
 - Udržujte svoj kompresor čistý, aby fungoval dobre a bezpečne.
 - Postupujte podľa pokynov na údržbu.
 - Pravidelne kontrolujte sieťový kábel a zástrčku kompresora a ak sú poškodené, nechajte ich vymeniť uznávaným odborníkom.
 - Pravidelne kontrolujte predlžovacie káble a ak sú poškodené, vymeňte ich.
 - Rukoväte udržiavajte suché, čisté a bez oleja a mastnoty.
- **Odpojte napájací kábel.**
 - Keď sa kompresor nepoužíva, pred údržbou a pri výmene nástrojov.
- **Vyhňte sa neúmyselnému spusteniu.**
 - Pri zapájaní sieťovej zástrčky do zásuvky sa uistite, že vypínač je v polohe "0".
- **Na vonkajšie použitie používajte predlžovacie káble.**
 - Keď ste vonku, používajte iba predlžovacie káble, ktoré sú schválené na tento účel a príslušne označené.
- **Vždy buďte pozorní.**
 - Venujte pozornosť tomu, čo robíte. Choďte do práce s rozumom.
 - Nepoužívajte kompresor, ak ste nesústredení, unavení alebo pod vplyvom drog, alkoholu alebo liekov.
- **Skontrolujte, či nie je kompresor poškodený.**
 - Pred ďalším použitím kompresora musia byť ochranné zariadenia alebo mierne poškodené časti starostlivo skontrolované z hľadiska ich správneho a zamýšľaného fungovania.
 - Skontrolujte, či pohyblivé časti fungujú správne a či nie sú zaseknuté alebo či nie sú poškodené nejaké časti. Všetky časti musia byť riadne zmontované a spĺňať podmienky na zabezpečenie správnej činnosti kompresora.
 - Poškodené ochranné kryty a časti musia byť riadne opravené alebo vymenené uznávanou odbornou dielňou, pokiaľ nie je v návode na obsluhu uvedené inak.
 - Poškodené spínače musí vymeniť kvalifikovaný odborník.
 - Nepoužívajte kompresory tam, kde nie je možné zapnúť a vypnúť vypínač.
- **Pozornosť!** Pre vlastnú bezpečnosť používajte iba príslušenstvo a príslušenstvo, ktoré je špecifikované v návode na obsluhu alebo odporúčané alebo špecifikované výrobcom. Používanie nástrojov alebo príslušenstva, ktoré nie sú uvedené v návode na obsluhu, môže pre vás predstavovať riziko zranenia.
- **Pozornosť!** Opravy iba odborníkom.
 - Tento kompresor vyhovuje príslušným bezpečnostným predpisom.
 - Opravy môže vykonávať len kvalifikovaný elektrikár s použitím originálnych náhradných dielov; V opačnom prípade môže používateľovi dôjsť k nehodám.
- **Ochrana pred emisiami hluku.**
 - Počas používania kompresora noste prostriedky na ochranu sluchu.
- **Výmena sieťového pripojovacieho kábla.**
 - Ak je napájací kábel poškodený, musí ho vymeniť kvalifikovaný odborník, aby sa predišlo nebezpečenstvu.
- **Miesto inštalácie**
 - Kompresor umiestňujte iba na rovný povrch.

1.3 Bezpečnostné pokyny pre prácu so stlačeným vzduchom a fúkacími pištoľami

- **Zranenia!** Prúd stlačeného vzduchu, ktorý môžete generovať pomocou kompresora, má vysoký tlak. Ak sa s kompresorom alebo prúdom stlačeného vzduchu nemanipuluje správne, existuje riziko zranenia.
 - Prúd stlačeného vzduchu alebo pneumatické nástroje pripojené ku kompresoru nenasmerujte na ľudí alebo zvieratá.
 - Nepoužívajte prúd stlačeného vzduchu na čistenie oblečenia na tele.
 - Nevkladajte ruky ani predmety cez ochranné mriežky kompresora.
 - Udržujte deti a zvieratá ďaleko od pracovnej oblasti kompresora.
 - Pri uvoľňovaní hadicovej spojky držte spojovací kus rukou, aby ste predišli zraneniu z odskoku hadice stlačeného vzduchu.
 - Uistite sa, že všetky hadice a tlakové nástroje sú vhodné pre maximálny povolený pracovný tlak kompresora.
 - Ak je pracovný tlak vyšší ako 7 barov, odporúčame hadice stlačeného vzduchu pripevniť k bezpečnostnému káblu (napr. oceľovému lanu).
 - Pri práci s kompresorom noste okuliare a dýchaciu masku na ochranu pred cudzími predmetmi a odfúknutými časťami.
 - Pred každou operáciou skontrolujte, či kompresor nie je hrdzavý a poškodený. Kompresor sa nesmie prevádzkovať s poškodenou alebo hrdzavou tlakovou nádobou/nádržou na stlačený vzduch. Ak zistíte akékoľvek poškodenie alebo hrdzu, poraďte sa s kvalifikovaným odborníkom.
- **Riziko popálenia!** Kompresory a potrubia dosahujú počas prevádzky vysoké teploty. Dotyk spôsobí popáleniny.
 - Počas prevádzky sa nedotýkajte kompresorov a potrubí, aby ste predišli popáleninám.
 - Pri práci postupujte opatrne.
- Plyny alebo pary nasávané kompresorom sa musia udržiavať bez prímiesí, ktoré by mohli spôsobiť požiar alebo výbuch v kompresore.
- Pri práci s fúkacou pištoľou noste okuliare a ochranu dýchacích ciest. Cudzie predmety, odfúknuté časti a vírivý prach môžu ľahko spôsobiť zranenia a poškodenie zdravia vdýchnutím. Prašné práce by sa mali vykonávať vonku.
- **Upozornenie:** Všetky hadice a armatúry cestných kompresorov musia byť vhodné na použitie na staveniskách pri maximálne prípustnom tlaku.
- Zabráňte veľkému zaťaženiu potrubného systému pomocou flexibilných hadicových prípojk, aby ste zabránili zalomeniu.

1.4 Bezpečnostné pokyny pre striekanie farieb

- Nepoužívajte farby ani rozpúšťadlá s teplotou vzplanutia nižšou ako 55 °C.
- Nezohrievajte farby a rozpúšťadlá.
- Ak sa spracúvajú zdraviu škodlivé tekutiny, na ochranu sú potrebné filtračné zariadenia (tvárové masky). Uveďte aj informácie o ochranných opatreniach, ktoré poskytli výrobcovia takýchto látok.
- Informácie a etikety vyhlášky o nebezpečných látkach aplikované na vonkajší obal spracovaných materiálov sa musia dodržiavať. Ak je to potrebné, musia sa prijať dodatočné ochranné opatrenia, najmä sa musí nosiť vhodný odev a masky.

- Fajčenie je zakázané počas procesu striekania a v pracovnom priestore. Výpary z farieb sú tiež vysoko horľavé.
- Krby, otvorené svetlá alebo iskriace zariadenia nesmú byť prítomné ani ovládané.
- Neskladujte ani nekonzumujte potraviny a nápoje v pracovni. Farebné výpary sú škodlivé.
- Pracovná komora musí byť väčšia ako 30 m² a musí byť zabezpečená dostatočnou výmenou vzduchu počas striekania a sušenia. Nestriekajte proti vetru. Pri striekaní horľavých alebo nebezpečných striekanych materiálov v zásade dodržiavajte predpisy miestneho policajného orgánu.
- Nespracovávajújte médiá ako lakový benzín, butylalkohol a metylénchlorid v spojení s tlakovou hadicou z PVC (znížená životnosť).

1.5 Bezpečnostné pokyny pre kompresor

- **Pozornosť!** Pre vlastnú bezpečnosť nepoužívajte kompresor, kým si neprečítate bezpečnostné pokyny.
- **Nebezpečenstvo výbuchu!** Ak prevádzkujete kompresor na nevhodnom, nedostatočne vetranom mieste, pri nevhodnej teplote okolia alebo v miestnosti s prachom, kyselinami, parami alebo horľavými plynmi, hrozí nebezpečenstvo výbuchu.
 - Kompresor sa nesmie prevádzkovať ani skladovať v miestnosti, kde je prach, kyseliny, výpary alebo horľavé plyny. Môže explodovať.
 - Vysoko horľavé látky uchovávajúte mimo kompresora.
 - Udržujte plyny alebo výpary nasávané kompresorom bez prímiesí, ktoré môžu viesť k požiarom a výbuchom v kompresore.
 - Kompresor používajte len pri teplote okolia najmenej 5 °C a maximálne 40 °C. Pri teplotách pod 5 °C je štartovanie motora ohrozené tuhosťou.
 - Zabezpečte, aby okolitá teplota nebola vyššia ako 25 °C v uzavretom pracovnom prostredí, aby sa zabezpečilo správne fungovanie kompresora pri zachovaní úplného plnenia vzduchom.
 - Kompresor používajte iba v dobre vetraných miestnostiach.
 - Na kompresor nestriekajte vodu ani horľavé kvapaliny.
- **Zranenia!** Vzduchový kotol kompresora je počas prevádzky natlakovaný a v neodvzdušnenom stave. Ak je kompresor poškodený, spoje sú uvoľnené alebo sú použité nevhodné alebo poškodené vedenia, tlak môže unikať.
 - Kompresor sa nesmie prevádzkovať, ak má kotol na stlačený vzduch poruchy, ktoré ohrozujú obsluhu alebo iné osoby.
 - Pred každou operáciou skontrolujte, či kotol na stlačený vzduch nie je hrdzavý alebo poškodený. Ak spozorujete akékoľvek poškodenie, okamžite kontaktujte kvalifikovaného špecialistu.
 - Nezapínajte kompresor, kým nie je pripojená vzduchová hadica.
 - Za žiadnych okolností nevyvrtajte otvory do kotla na stlačený vzduch, neaplikujte zvary ani ho nedeformujte.
 - Nikdy nepoužívajte kompresor, ak je vzduchový kotol poškodený alebo deformovaný.
 - Pred odpojením, pripojením alebo demontážou pneumatického náradia sa uistite, že vzduchová komora je vždy odvzdušnená.
 - Uistite sa, že pre stlačený vzduch používate iba pneumatické vedenia, ktoré sú vhodné pre maximálny tlak, ktorý zodpovedá kompresoru.
 - Ak pracujete pri tlaku 7 bar alebo viac, použite hadicu stlačeného vzduchu s hadicovým bezpečnostným zariadením.
 - Nepokúšajte sa opravovať poškodené potrubia, ale vymeňte ich.
 - Nikdy neprepravujte kompresor, keď je kotol na stlačený vzduch pod tlakom.
- **Riziko úrazu elektrickým prúdom!** Chybná elektrická inštalácia alebo nadmerne vysoké sieťové napätie môžu viesť k úrazu elektrickým prúdom.
 - Pripojte kompresor iba vtedy, ak sa sieťové napätie zásuvky zhoduje s informáciami na

výkonovom štítku.

- Kompresor pripájajte iba k ľahko prístupnej zásuvke, aby ste ho v prípade poruchy mohli rýchlo odpojiť od elektrickej siete.

- Sieťový prepojovací kábel položte tak, aby sa nestal nebezpečenstvom zakopnutia.

- Sieťový prepojovací kábel neohýbajte ani ho neumiestňujte cez ostré hrany.

- keď sa nepoužíva, pred prepravou, ako aj pred čistením alebo

Pri údržbe vždy odpojte sieťovú zástrčku zo zásuvky.

- Nepoužívajte kompresor, ak je poškodený napájací kábel alebo zástrčka. Poškodený diel si nechajte vymeniť za originálny diel v autorizovanom servise.

- **Škoda!** Nesprávna manipulácia s kompresorom môže mať za následok poškodenie kompresora.
 - Do kompresora nekladajte žiadne predmety.
 - Kompresor prepravujte iba na prepravnej rukoväti určenej na tento účel.
 - Udržujte kompresor vždy vo zvislej polohe.
 - Pri spustení (spustení) kompresora môže dôjsť ku krátkodobému poklesu napätia, najmä pri nízkej kvalite napájania. Tieto poklesy môžu ovplyvniť iné zariadenia (napr. blikanie lampy).

1.6 Prevádzka tlakových nádob

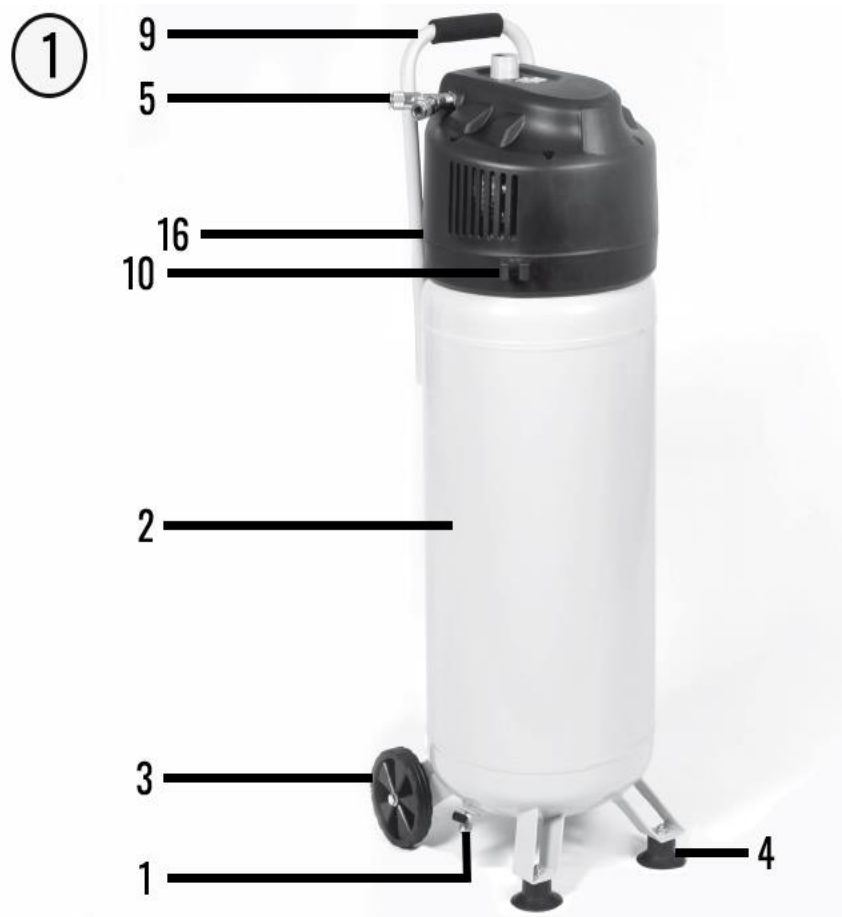
- Každý, kto prevádzkuje tlakovú nádobu, ju musí udržiavať v správnom stave, správne ju obsluhovať, monitorovať, okamžite vykonávať potrebnú údržbu a opravy a prijať bezpečnostné opatrenia požadované za daných okolností.
- Dozorný orgán môže v jednotlivých prípadoch nariadiť potrebné monitorovacie opatrenia.
- Tlaková nádoba sa nesmie prevádzkovať, ak má poruchy, ktoré ohrozujú zamestnancov alebo tretie strany.
- Pred každou operáciou skontrolujte, či tlaková nádoba nie je hrdzavá a poškodená. Kompresor sa nesmie prevádzkovať s poškodenou alebo hrdzavou tlakovou nádobou. Ak si všimnete akékoľvek poškodenie, obráťte sa na kvalifikovaného špecialistu.

1.7 Skontrolujte kompresor a rozsah dodávky

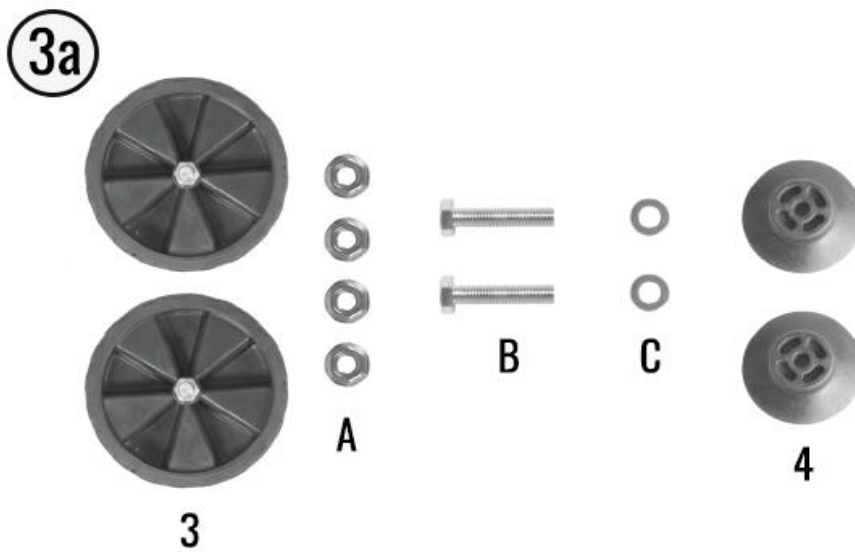
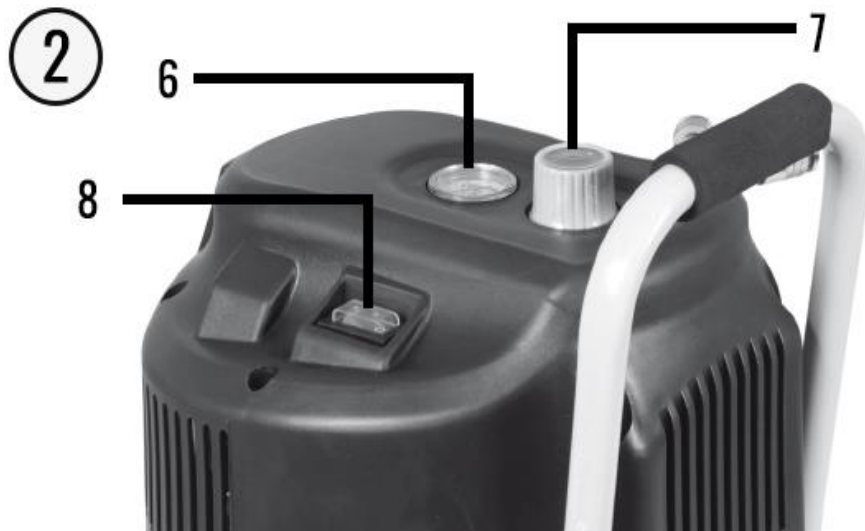
- Skontrolujte úplnosť zariadenia a príslušenstva a poškodenie pri preprave:
 - Otvorte balenie a opatrne vyberte zariadenie z obalu.
 - Odstráňte obalový materiál, ako aj baliace a prepravné zámky (ak sú k dispozícii).
 - Skontrolujte, či je rozsah dodávky úplný.
 - Skontrolujte, či zariadenie a príslušenstvo nie sú poškodené pri preprave.
 - Ak je to možné, obal uschovajte až do uplynutia záručnej doby.
- **Riziko prehltnutia a udusenía!** Deti sa nesmú hrať s plastovými vreckami, fóliami a malými časťami. Deti môžu prehltnúť malé časti alebo si dať na hlavu plastové vrecká a fólie a udusiť ich.
 - Udržujte deti ďalej od kompresora, malých dielov a obalového materiálu.
 - Kompresor nie je detská hračka.

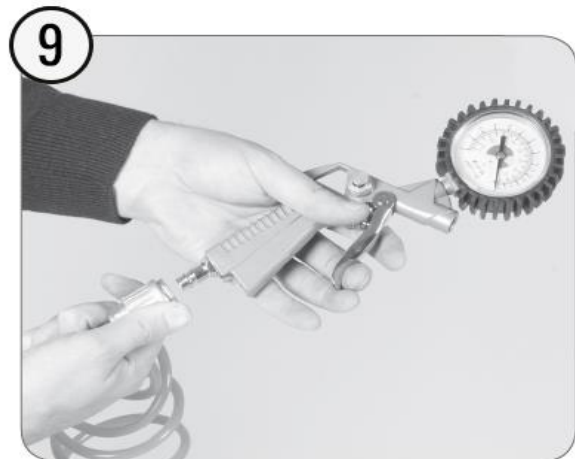
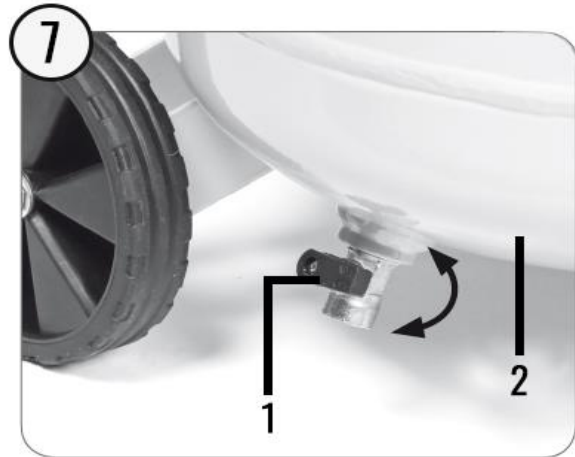
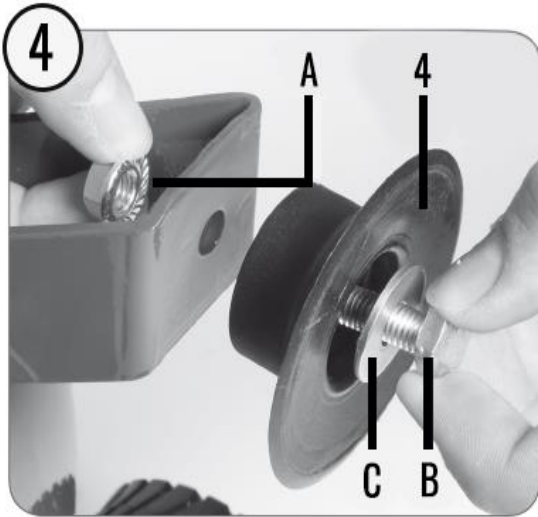
- **Zranenia!** Kompresor je veľmi ťažký. Ak ho zdvihnete z obalu sami, môžete sa pri tom zraniť.
- Nezdvíhajte kompresor z obalu sám, ale s pomocou inej osoby.

2. Zoznam dielov a rozsah dodávky



*Obrázok sa môže líšiť





1. Kondenzačný vypúšťací ventil
2. Tlaková nádoba
3. Koleso so skrutkou nápravy
4. Piedestál
5. Rýchlo spojka (riadený stlačený vzduch) s pripojením v tvare Y
6. Manometer (je možné odčítať nastavený tlak)
7. Regulátor tlaku
8. Vypínač zapnutia/vypnutia
9. Prepravná rukoväť
10. Držiak príslušenstva
11. Hustomer pneumatík s manometrom
12. Vyfukovací adaptér, 2 kusy (12A/12B)
13. Sada adaptérov 5 kusov (13a-13e)
14. Špirálová hadica
15. Plniaca hadica (adaptér pre automobilové ventily)
16. Poistný ventil
17. Fúkacia pištoľ
18. Sada adaptérov 3 kusy
 - A Poistná matica
 - B Skrutka
 - C Práčka

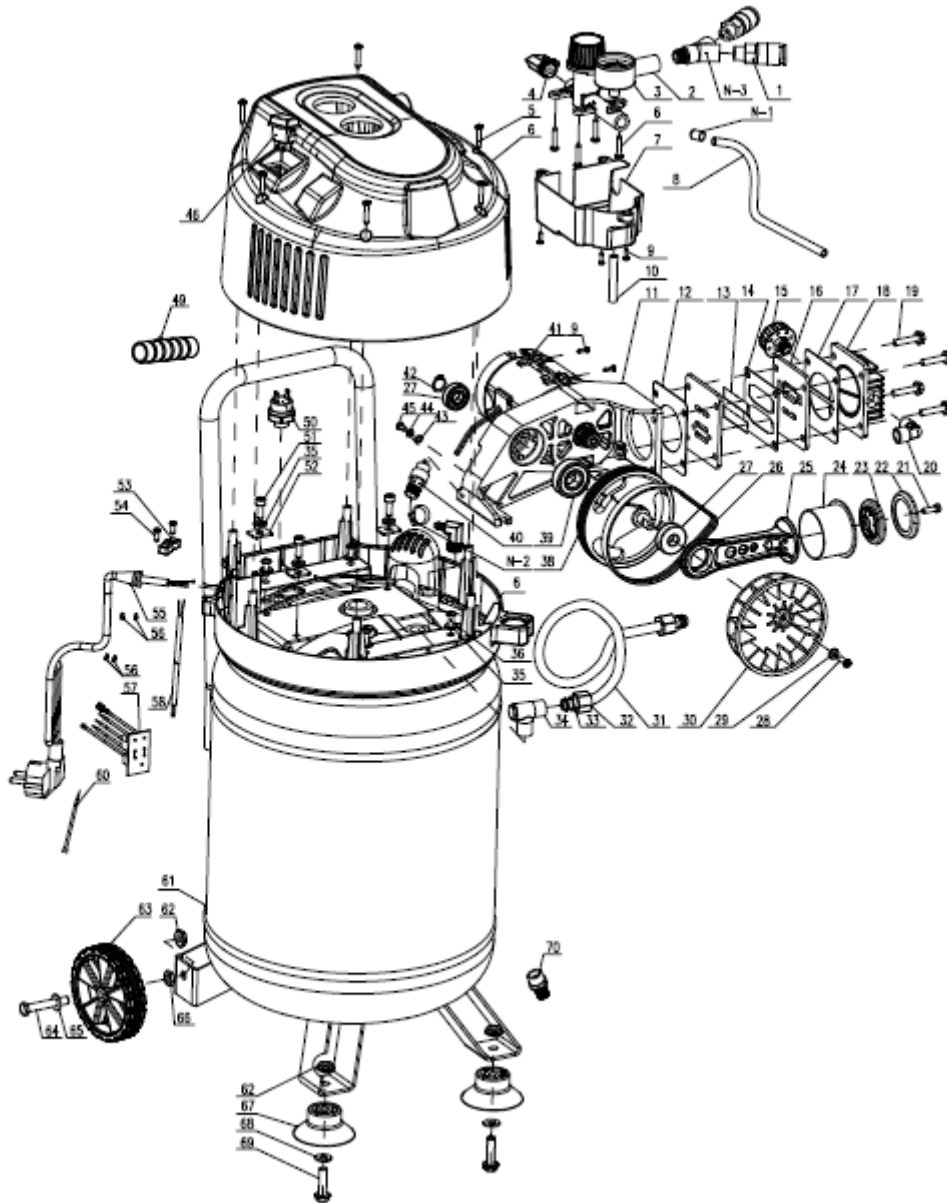
Rozsah dodávky

- 1x Kompresor
- 2x koleso so skrutkou nápravy
- 4x poistná matica
- 2x skrutka
- 2x práčka
- 2x stojan
- 1x hustomer pneumatík s manometrom a nafukovacou hadicou
- 1x fúkacia pištoľ
- 1x vyfukovací adaptér 2-dielny
- 1x sada adaptérov 5-dielna
- 1x špirálová hadica
- 1x rýchlo spojka s pripojením Y
- 1x Návod na použitie

3. Zamýšľané použitie

- Kompresor sa používa na výrobu stlačeného vzduchu pre vzduchom ovládané nástroje.
- Spotrebič sa môže používať iba na určený účel. Akékoľvek ďalšie použitie nad tento rámec nie je zamýšľané. Za akékoľvek poškodenie alebo zranenie akéhokoľvek druhu spôsobené je zodpovedný používateľ/prevádzkovateľ a nie výrobca.
- Upozorňujeme, že naše zariadenia nie sú určené na komerčné, remeselné alebo priemyselné použitie. Nepreberáme žiadnu záruku, ak sa zariadenie používa v obchodných, remeselných alebo priemyselných podnikoch, ako aj v ekvivalentných činnostiach.

4. Rozložený pohľad



Číslo	Označenie	Číslo	Číslo	Označenie	Číslo
1	Rýchle spojenie s pripojením v tvare Y	1	36	Skrutka	4
2	Regulátor tlaku	1	38	Kľukový hriadeľ	1
3	Indikátor tlaku	1	39	Ložisko	1
4	Winkelauslass	1	40	Poistný ventil	1
5	Skrutka	10	41	Kryt motora	1 sada
6	Prikryť	1 sada	42	Sicherungsring	1
7	Abdeckungsschutz	1	43	Práčka	1

8	Hadica	1	44	Práčka	1
9	Skrutka	1	45	Skrutka	1
10	Hadica	7	46	Stromscharter	1
11	Motor	1	49	Gummigriff	1
12	Tesnenie ventilovej dosky	1	50	Stlačte kláves	1
13	Ventil	2	51	Skrutka	3
14	Hliníkdichtung	1	52	Nárazník	3
15	Ventilplatte	2	53	Kunststoffkappe	1
16	Vzduchový filter	1	54	Skrutka	2
17	Tesnenie hlavy	1	55	Zástrčka	1
18	Hlava valcov	1	56	Svorka	4
19	Skrutka	4	57	Doska plošných spojov	1
20	Winkelauslass	1	58	Drôt	1
21	Skrutka	1	60	Sťahovacia páska	1
22	Kolbenring	1	61	Kontajner	1
23	Kryt ojnice	1	62	Matka	4
24	Valec	1	63	Linka	2
25	Verbindungsstange	1	64	Skrutka	2
26	Remeň	1	65	Práčka	2
27	Ložisko	2	66	Matka	2
28	Skrutka	1	67	Noha	2
29	Práčka	1	68	Práčka	2
30	Ventilátor	1	69	Skrutka	2
31	Hliník	1	70	Ablasshahn	1
32	Matka	2	N-1	Prsteň	1
33	Práčka	2	N-2	Svorka	1
34	Spätný ventil	1			
35	Práčka	7			

5. Technické údaje

Model	AR-HE-LK150030S
Mainframe	
Úspech	1500 W
Objem	30 l
Sieťové napätie	230 V AC
Frekvencia	50 Hz
Nečinný	4000 ot./min.
Theo. Sací výkon	cca. 240 l/min
Ochrana proti prehriatiu	Max. 145 °C

Ochrana	IP20
Režim	S3 25%
Hladina akustického výkonu	97 dB(A)
Neistota K	1,61 dB(A)
Prevádzková teplota	+5° – 40°C
Hmotnosť	18,0 kg
Tlakové prepínače (50)	
Einschaltdruck	cca. 8 bar
Ausschaltdruck	cca. 10 bar
Špirála (14)	
Dĺžka	500 mm
Materiál	Plast (PE)
Priemer zvnútra/zvonka	6/8 mm
Schnellwechsler	1/4"
Max. pracovný tlak	8 barov
Max. tlak	24 barov
Ausblaspistole (17)	
Rozmery (dĺžka x šírka x výška)	115 x 135 x 21 mm
Materiál	Stahl
Spojka	1/4"
Tlak	0-6 bar
Priemer výstupu dýzy	7,7 mm
Priemer výstupu dýzy zvnútra / zvonka x dĺžka	5/3 x 160 mm
Priemer výstupu dýzy zvnútra / zvonka x dĺžka	5/3 x 80 mm
Ukazovateľ hustenia pneumatík s vnútornou dušou (11+15)	
Rozmery (dĺžka x šírka x výška)	580 x 220 x 35 mm
Anzeigebereich	0 - 12 barov
Schlauchlänge	360 mm
Materiál hadice	PVC
Spojka	Schnellwechsler
Tlak	0-6 bar
Ausblasadapter (12 a)	
Materiál	Stahl
Závit (externý)	M10x1; Dĺžka: 94 mm
Ausblasadapter (12 b)	
Materiál	Stahl
Závit (externý)	M10x1; Dĺžka: 50,5 mm
Adaptér (13 a)	
Materiál	Međ
Závit (externý)	5/16"; Dĺžka: 45 mm
Adaptér (13 b)	
Materiál	Međ
Závit (externý)	Ø7.8; Dĺžka: 30 mm
Adaptér (13 c)	
Materiál	Guma
Závit (externý)	Ø7.8; Dĺžka: 44,5 mm
Adaptér (13 d)	
Materiál	Međ

Závit (externý)	Ø7.8; Dĺžka: 28 mm
Adaptér (13 e)	
Materiál	Guma
Závit (externý)	Ø7.8; Dĺžka: 27,5 mm
Adaptéry (18)	
Materiál	Plast
Závit (vonkajší) 1: dĺžka x Ø	50 x 32 mm
Závit (vonkajší) 2: Dĺžka x Ø	52 x 32 mm
Závit (vonkajší) 3: dĺžka x Ø	90 x 32 mm

6. Montáž a prevádzka

Poznámky k inštalácii

- Odstráňte prepravný materiál a všetky prepravné zámky, ktoré môžu byť prítomné.
- Skontrolujte úplnosť a integritu zariadenia a príslušenstva.
- Skontrolujte, či zariadenie nie je poškodené pri preprave. Akékoľvek poškodenie okamžite nahláste prepravnej spoločnosti, ktorej bol kompresor dodaný.
- Pred uvedením do prevádzky zariadenie úplne zostavte!
- Nainštalujte kompresor, ak je to možné, s pomocou inej osoby.
- Pred montážou sa uistite, že máte dostatok miesta na montáž kompresora.
- Spotrebič používajte iba na pevnom a rovnom povrchu.
- Umiestnenie kompresora by sa malo vykonávať v blízkosti spotrebiteľa.
- Malo by sa zabrániť dlhým vzduchovým vedeniam a dlhým prírodným vedeniam (predlžovacie káble).
- Uistite sa, že nasávaný vzduch je suchý a bezprašný.
- Neumiestňujte kompresor do vlhkej alebo vlhkej miestnosti.
- Kompresor môže byť prevádzkovaný len vo vhodných miestnostiach (dobře vetrané, teplota okolia +5 ° až 40 ° C). V miestnosti by nemali byť žiadne prachy, kyseliny, výpary, výbušné alebo horľavé plyny.
- Kompresor je vhodný na použitie v suchých miestnostiach. Nie je dovolené používať ho vo vlhkom prostredí.
- Počas prevádzky umiestnite kompresor na gumové nožičky na zadnú stenu kompresora.

Montáž stojana

- Uzavreté nohy musia byť namontované v súlade s obrázkom 4.

Montáž kolies

- Uzavreté kolesá musia byť namontované v súlade s obrázkom 5 a obrázkom 6.

Inštalácia rýchlospojky (riadený stlačený vzduch) s pripojením v tvare Y

- Zaskrutkujte rýchlospojku s pripojením Y (5) na výstup stlačeného vzduchu kotla. Rýchla spojka s pripojením Y je už pripravená na zaskrutkovanie tesniacou páskou na závit.

Sieťové pripojenie

- Pred uvedením do prevádzky sa uistite, že sieťové napätie zodpovedá prevádzkovému napätiu podľa výkonového štítku stroja. Dlhé napájacie vedenia, ako aj predĺženia, káblové bubny atď. Spôsobujú pokles napätia a môžu zabrániť spusteniu motora. Pri nízkych teplotách pod +5 °C je štartovanie motora ohrozené tuhosťou.

Vypínač (obr. 2)

- Stlačením vypínača (8) sa kompresor zapne. Na vypnutie kompresora je potrebné znova stlačiť vypínač zapnutia / vypnutia (obr. 2). Po použití spotrebič vypnite a odpojte od elektrickej siete, aby ste predišli náhodnému spusteniu.

Nastavenie tlaku (obr. 1/2)

- Regulátor tlaku (7) sa môže použiť na nastavenie tlaku na manometri (6).
- Nastavený tlak sa môže odobrať z rýchlospojky (5).

Nastavenie tlakového spínača

- Tlakový spínač je nastavený vo výrobe.
Tlak zapnutia v baroch: pozri "Technické údaje"
Spúšťací tlak v baroch: pozri "Technické údaje"
- Pred použitím skontrolujte, či sa kompresor po dosiahnutí vypínacieho tlaku vypne. Potom skontrolujte, či sa kompresor znova spustí, keď tlak klesne pod tlak v zapnutí, odstránením stlačeného vzduchu pomocou pneumatického nástroja.

Špirálová hadica s rýchlospojkou (obr. 3b, 8-9)

Pripojenie hadice stlačeného vzduchu:

- Zatlačte vsuvku hadice stlačeného vzduchu do rýchlospojky adaptéra v tvare Y, kým počuteľne nezacvakne na miesto, puzdro automaticky vyskočí dopredu.

Pripojenie pneumatického nástroja:

- Zasuňte vsuvku vášho pneumatického náradia do rýchlospojky s pripojením hadice stlačeného vzduchu v tvare Y, objímka automaticky vyskočí dopredu.

Oddeliť:

- Vytiahnite príslušnú objímku a vyberte pneumatický nástroj alebo hadicu.
- **Pozornosť!** Pri uvoľňovaní rýchlospojky musí byť spojovací kus pevne držaný, aby sa zabránilo poraneniu navíjacou hadicou.

Hustomer pneumatík s adaptérmí (obr. 3b)

- Prevádzkový tlak v baroch: pozri "Technické údaje"

Aplikácia:

- Hustomer pneumatík umožňuje jednoduché a presné nahustenie pneumatík automobilov. Manometer sa používa na kontrolu tlaku v pneumatikách. S integrovaným vypúšťacím ventilom (e) je možné znížiť príliš vysoký tlak v pneumatikách. Hustomer pneumatík je vybavený ventilovým adaptérom pre ventily pneumatík automobilov.
- **Pozornosť!** Manometer nie je kalibrovaný! Tlak v pneumatikách skontrolujte ihneď po natankovaní, napr. na čerpacej stanici.

Použitie ako fúkacia pištoľ

- Ak chcete použiť hustomer pneumatík ako fúkaciu pištoľ, je najprv potrebné odskrutkovať vnútornú trubicu pomocou adaptéra ventilu pre pneumatiky automobilov. Teraz je možné vyfukovací adaptér (12) priskrutkovať k hustomeru pneumatík.

Aplikácia:

- Na čistenie/vyfukovanie dutín alebo ťažko dostupných miest, ako aj na čistenie špinavých nástrojov. Plynule variabilná spúšťacia páka umožňuje presné dávkovanie stlačeného vzduchu.

Pokyny pre sadu 5-dielnych adaptérov (obr. 3b)

- Nasledujúci prehľad ukazuje správne použitie adaptérov pre rôzne ventily:

Guľová ihla (poz. 13a)



- Použitie: Na nafukovanie loptičiek.
- Guľôčkovú ihlu je možné použiť na nafúknutie rôznych guľôčok.
TIP: Aby ste predišli poškodeniu ventilu, mali by ste guľôčkovú ihlu pred vložením trochu navlhčiť.

Prídavný adaptér (poz. 13b)

- Použitie: Adaptér je možné použiť na plnenie nafukovacích matracov a podobne s úzkym prístupom.

Kónický univerzálny adaptér (poz. 13c)

- Použitie: Univerzálny adaptér je možné použiť na plnenie nafukovacích matracov a podobne.

Prídavný adaptér (Pos 13d)

- Použitie: Adaptér je možné použiť na plnenie nafukovacích matracov a podobne so širším prístupom.



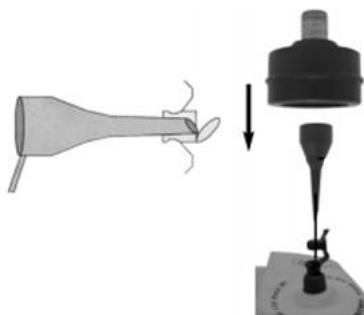
Adaptér ventilu (položka 13e)

- Použitie: Vhodné pre bleskové ventily pneumatík bicyklov.

- Adaptér bleskového ventilu umožňuje ľahké nafúknutie pneumatík bicyklov

Pokyny pre sadu 3-dielnych adaptérov (obr. 3b)

Adaptér 1 (Pos 18)



- Použitie: pre všetky ventily s vnútorným priemerom 8 mm alebo viac.
- Adaptér môžete použiť napríklad na nafukovacie matrace, bazény alebo dokonca na člny.
- TIP: Zasuňte adaptér do ventilu (pozri obrázok).
- Dôležitý! Uzáver ventilu sa musí mierne otvoriť príslušným stlačením.

Adaptér 2 (Pos 18)



- Použitie: na použitie s komerčne dostupnými skrutkovými ventilmi.
- Tento adaptér môžete použiť pre všetky komerčne dostupné kúpacie lode, kajaky alebo iné veľké predmety, ako sú bazény, ktoré sú vybavené skrutkovým ventilom.

Adaptér 3 (Pos 18)



- Použitie: Pre odvdzušňovacie ventily.
- Odvdzušňovací ventil nájdete spolu s ďalšími ventilmi (štandardný ventil, skrutkový ventil, ...) na mnohých veľkoobjemových položkách.

Čo robiť vo výnimočných/núdzových situáciách

1. Zastavte pracovný proces
2. Vypnite zariadenie.
3. Odpojte napájací kábel

Po použití

1. Vypnite zariadenie.
2. Odpojte napájací kábel
3. Demontujte všetko príslušenstvo zo zariadenia, ako je vnútorná trubica, hustomer pneumatík atď.
4. Pred opravou alebo čistením nechajte spotrebič vychladnúť.
5. Skontrolujte, či zariadenie nie je poškodené.

7. Čistenie a údržba

7.1 Všeobecne

- Pred čistením alebo údržbou odstráňte sieťovú zástrčku zo zásuvky!
- Pred všetkými čistiacimi a údržbárskymi prácami musí byť spotrebič odtlakovaný. Na tento účel použijete hustomer pneumatiky ako výfukovú pištoľ a ovládajte spúšťaciu páku, kým už neunikne vzduch.
- **Nebezpečenstvo výbuchu!** Kotol na stlačený vzduch alebo pripojené nástroje môžu byť pod tlakom a pri nesprávnej manipulácii existuje riziko výbuchu.
 - Pred vykonaním akýchkoľvek čistiacich alebo údržbárskych prác na kompresore úplne odzdušnite kompresor.
 - Pravidelne udržiavajte kompresor a okamžite nechajte vykonať všetky potrebné údržbárske a opravárske práce v uznávanej odbornej dielni.
- **Riziko popálenia!** Kompresor sa počas prevádzky zahreje a môžete sa na ňom spáliť (najmä na tlakovej nádobe "2")
 - Pred vykonaním akýchkoľvek čistiacich alebo údržbárskych prác na kompresore nechajte kompresor úplne vychladnúť.
- **Riziko skratu!** Voda alebo iné kvapaliny vstupujúce do krytu môžu spôsobiť skrat.
 - Pred čistením alebo údržbou odpojte napájací kábel zo zásuvky.
 - Kompresor nikdy neponárajte do vody alebo iných kvapalín.
 - Na čistenie kompresora nepoužívajte tlakový čistič.
 - Dávajte pozor, aby sa voda alebo iné tekutiny nedostali do krytu.
 - Pred čistením odpojte hadicu a nástroje stlačeného vzduchu od kompresora.

7.2 Čistenie kompresora

1. Prepínač zapnutia/vypnutia prepnite do polohy "0".
2. Pred čistením odpojte napájací kábel z elektrickej zásuvky.
3. Nechajte kompresor úplne vychladnúť.
4. Odzdušnite kompresor pomocou pripojeného pneumatického nástroja.
5. Pred čistením odpojte pripojené pneumatické nástroje od kompresora. Hadica a postrekovacie nástroje musia byť pred čistením odpojené od kompresora. Kompresor sa nesmie čistiť vodou, rozpúšťadlami ani podobnými látkami.
6. Odstráňte kondenzáciu, ako je opísané v kapitole "Odvodňovacia kondenzácia".
7. Kryty, žalúzie a kryt motora utrite čistou handričkou alebo ich vyfúknite stlačeným vzduchom pri nízkom tlaku.
8. Kompresor utrite vlhkou handričkou a v prípade potreby trochu jemného čistiaceho prostriedku alebo ho vyfúknite stlačeným vzduchom pri nízkom tlaku.
9. Všetky časti utrite úplne dosucha.

- Stráže udržiajte čo najčistejšie od prachu a nečistôt.
- Odporúčame, aby ste prístroj vyčistili ihneď po každom použití. Prístroj pravidelne čistite vlhkou handričkou a trochu mäkkého mydla. Nepoužívajte čistiace prostriedky ani rozpúšťadlá; Tie by mohli napadnúť plastové časti zariadenia. Uistite sa, že sa do spotrebiča nemôže dostať žiadna voda.

7.3 Odvodňovacia kondenzácia (obr. 7)

- **Škoda!** Ak je vo vzduchovom kotle stlačený vzduch, potom sa po otvorení kondenzačného ventilu kondenzácia vytlačí pri vysokom tlaku.
 - Pred otvorením kondenzačného vypúšťacieho ventilu znížte tlak kotla.
 - Vždy opatrne otvorte vypúšťací ventil kondenzácie a vypúšťací ventil nikdy okamžite úplne neotvárajte.
- **Nebezpečenstvo pre životné prostredie!** Ak sa kondenzácia dostane do kanalizácie, povedie to k znečisteniu životného prostredia.
 - Kondenzačnú vodu likvidujte iba ako nebezpečný odpad v súlade s miestnymi predpismi.
- Pre dlhodobú životnosť tlakovej nádoby (2) musí byť kondenzačná voda vypustená otvorením vypúšťacieho ventilu (1) po každej operácii.
 1. Prepínač zapnutia/vypnutia prepnite do polohy "0".
 2. Odpojte napájací kábel z elektrickej zásuvky.
 3. Nechajte kompresor úplne vychladnúť.
 4. Odvzdušnite kompresor pomocou pripojeného pneumatického nástroja.
 5. Odpojte pripojené pneumatické nástroje od kompresora.
 6. Ak chcete otvoriť vypúšťací ventil, otočte kohútik nadol.
 7. Okrem toho nakloňte kotol tak, aby vypúšťací ventil bol najnižším bodom kotla a kondenzácia mohla úplne odtiecť.
 8. Potom otočte kohútik späť, aby ste znova zatvorili vypúšťací ventil.

7.4 Kontrola kompresora

- Pravidelne kontrolujte stav kompresora. Okrem iného skontrolujte, či:
 - vypínač je nepoškodený,
 - skrutka zátky vypúšťacieho ventilu kondenzačnej vody funguje správne,
 - príslušenstvo je v perfektnom stave,
 - sieťový kábel a sieťová zástrčka sú nepoškodené,
 - vetracie otvory sú voľné a čisté. Ak je to potrebné, na ich čistenie použite mäkkú kefu alebo kefu.

7.5 Výmena sieťového prepojovacieho kábla

- **Riziko úrazu elektrickým prúdom!** Ak je napájací kábel poškodený alebo nesprávne namontovaný, hrozí nebezpečenstvo úrazu elektrickým prúdom.
 - Sieťový prepojovací kábel môže vymeniť iba kvalifikovaný odborník, aby sa predišlo nebezpečenstvu.

7.6 Uhlíkové kefy

- V prípade nadmerného iskrenia nechajte uhlíkové kefy skontrolovať kvalifikovaným elektrikárom.
Nebezpečenstvo! Uhlíkové kefy môže nahradiť iba kvalifikovaný elektrikár.

7.7 Poistný ventil

- Poistný ventil je nastavený na maximálne prípustný tlak tlakovej nádoby.
Nie je dovolené nastavovať poistný ventil.

- Poistné ventily sú navrhnuté a vyrobené tak, aby sa dosiahla najvyššia úroveň kvality a prevádzkyschopnosti. Výsledkom je minimálna potreba starostlivosti a údržby poistných ventilov. Napriek tomu môže dôjsť k úniku/kontaminácii. Príslušné opravy/čistenie by mal vykonávať iba vyškolený personál.

7.8 Údržba

- Vo vnútri zariadenia nie sú žiadne ďalšie diely, ktoré je potrebné opraviť.

7.9 Doprava

- **Riziko úrazu elektrickým prúdom!** Ak prepravujete kompresor počas prevádzky, hrozí riziko úrazu elektrickým prúdom.
 - Pred každou prepravou vypnite kompresor a odpojte ho z elektrickej zásuvky.
 - **Škoda!** Ak kompresor prepravujete nesprávne alebo ho otočíte hore dnom, môže dôjsť k jeho poškodeniu alebo k úniku kvapalín.
 - Prepravujte kompresor na krátke vzdialenosti iba vo zvislom stave.
 - Zabezpečte kompresor proti nárazom a vibráciám pri preprave kompresora vo vozidle.
 - Na prepravu vždy používajte prepravnú rukoväť.
 - Na zdvíhanie kompresora nepoužívajte háčiky ani laná.
1. Odpojte napájací kábel z elektrickej zásuvky.
 2. Nechajte kompresor úplne vychladnúť.
 3. Odvzdušnite kompresor pomocou pripojeného pneumatického nástroja.
 4. Uchopte kompresor za prepravnú rukoväť na prepravu.
 5. Pri preprave vo vozidle alebo prívese zaistite kompresor popruhmi.
 6. Chráňte zariadenie pred neočakávanými otrasmi alebo vibráciami.

7.10 Skladovanie

- **Škoda!** Nesprávne alebo nesprávne skladovanie môže poškodiť kompresor.
 - Pred uskladnením odpojte kompresor z elektrickej zásuvky, aby ste kompresor odpojili od elektrickej siete.
 - Kompresor a všetky pripojené pneumatické nástroje skladujte iba vo vetranom stave.
 - Kompresor vždy uchovávajte v suchom prostredí.
 - Kompresor vždy držte vo zvislej polohe a nenakláňajte ho.
 - Kompresor vždy uchovávajte v miestnosti, ktorá je pre deti neprístupná.
 - Kompresor vždy skladujte tak, aby ho neoprávnené osoby nemohli uviesť do prevádzky.
1. Odpojte napájací kábel z elektrickej zásuvky.
 2. Nechajte kompresor úplne vychladnúť.
 3. Odvzdušnite kompresor pomocou pripojeného pneumatického nástroja.
 4. Vyčistite kompresor a odstráňte kondenzáciu, ako je opísané v kapitole "Čistenie a údržba".
 5. Kompresor skladujte na rovnom a suchom povrchu na tmavom, suchom a bezmrazovom mieste, ktoré je pre deti neprístupné. Optimálna skladovacia teplota sa pohybuje medzi 5°C a 30 °C.
 6. Zakryte kompresor, aby ste ho chránili pred prachom a podobne, keď sa dlhší čas nepoužíva. Zariadenie uchovávajte v pôvodnom obale.

8. Riešenie problémov

Problém	Dôvod	Riešenie
Kompresor nebeží.	<ol style="list-style-type: none"> 1. Sieťové napätie nie je prítomné. 2. Príliš nízke sieťové napätie. 3. Vonkajšia teplota je príliš nízka. 4. Prehrieva sa motor. 	<ol style="list-style-type: none"> 1. Skontrolujte kábel, sieťovú zástrčku, poistku a zásuvku. 2. Uistite sa, že sieťové napätie s informáciami na Typový štítok sa zhoduje. Vyhňte sa príliš dlhým predlžovacím káblom. Predlžovací kábel s dostatočným prierez drôtu. 3. Nepoužívajte vonkajšiu teplotu pri teplote +5 °C. 4. Nechajte motor vychladnúť, v prípade potreby odstráňte príčinu prehriatia.
Kompresor beží, ale žiadny tlak.	<ol style="list-style-type: none"> 1. Spätný ventil (pozri č. 34 v rozložení pohľade na strane 12) netesný. 2. Zlomené tesnenia. 3. Vypúšťací ventil s únikom kondenzácie. 	<ol style="list-style-type: none"> 1. Nechajte spätný ventil vymeniť kvalifikovaným odborníkom! 2. Skontrolujte pečate, nechajte zlomené tesnenia nahraďiť špecializovanou dielňou. 3. Rukou zatvorte ventil. Skontrolujte tesnenie na skrutke, v prípade potreby vymeňte.
chod kompresora, tlak sa zobrazuje na manometri, Nástroje však bežia nie.	<ol style="list-style-type: none"> 1. Únik hadicových prípojk. 2. Únik rýchlej spojky. 3. Príliš malý tlak nastavený na regulátor tlaku. 	<ol style="list-style-type: none"> 1. Skontrolujte hadicu a nástroje stlačeného vzduchu a v prípade potreby ich vymeňte. 2. Skontrolujte rýchlospojku, v prípade potreby ju vymeňte. 3. Regulátor tlaku ďalej zvýšte.

9. Oznámenie o likvidácii

9.1 Likvidácia a balenie

- Zabezpečte, aby bol obal zlikvidovaný vhodne v súlade s pokynmi a normami platnými vo vašom regióne. V niektorých prípadoch môže obal pozostávať z plastových vreciek - v tomto ohľade venujte osobitnú pozornosť tomu, aby sa nedostali do rúk detí. Hrozí riziko udusení!

9.2 Likvidácia starých zariadení

- Staré spotrebiče musia byť zlikvidované v súlade s pokynmi a predpismi o likvidácii miestneho odpadu.

9.3 Význam symbolu "odpadkový kôš"



Chránajte naše životné prostredie, elektrické spotrebiče nepatria do domového odpadu. Využite zberné miesta určené na likvidáciu elektrospotrebičov a odovzdajte tam svoje elektrospotrebiče, ktoré už nebudete používať. Týmto spôsobom pomáhajú predchádzať potenciálnym účinkom nesprávnej likvidácie na životné prostredie a ľudské zdravie. Týmto spôsobom prispievate k opätovnému použitiu, recyklácii a iným formám zhodnocovania odpadu z elektrických a elektronických zariadení. Informácie o tom, kde zlikvidovať zariadenia, môžete získať od vašich obcí alebo obecných úradov.

Číslo nášho zákazníckeho servisu: +49 (0) 931-45232700

EÚ vyhlásenie o zhode

My,

Canbolat Vertriebs GmbH, Gneisenaustraße 10-11, 97074 Würzburg, Nemecko

týmto vyhlasujeme, že nižšie popísané pomôcky sú v súlade s príslušnými základnými požiadavkami na bezpečnosť a ochranu zdravia podľa smerníc EÚ z dôvodu ich návrhu a konštrukcie, ako aj dizajnu, ktorý sme uviedli na trh.

Názov produktu: Vzduchový kompresor 30L

Číslo položky: 4260627424931

Číslo modelu: AR-HE-LK150030S

Ak je zariadenie upravené bez nášho súhlasu, toto vyhlásenie o zhode stráca svoju platnosť.

Testované na:

Norma EÚ:

2006/42/ES Strojové zariadenia EN 1012-1: 2010

Smerná linka elektromagnetického Verträglichkeit (2014/30/EÚ) EN 55014-1: 2017 EN 55014-2:

2015 EN 61000-3-2: 2014 EN 61000-3-3: 2013

Smernica 2000/14/ES zmenená a doplnená smernicou 2005/88/ES

Dátum/výrobca podpisu/miesto: Würzburg,

31.08.2023



Podpis:

Dipl.-Inform. (Univ.) Korhan Canbolat, generálny riaditeľ

Zástupca týchto návodov na použitie/technických údajov:

Dipl.-Inform. (Univ.) Korhan Canbolat, generálny riaditeľ

Adresa kancelárie:

Canbolat Vertriebs GmbH

Gneisenaustraße 10-11

97074 Würzburg

Spiatočnú adresu nájdete v tiráži: <https://www.arebos.de/impressum/>

Identifikačné číslo dane z predaja: DE 263752326

Súdom pre zápis do obchodného registra je Würzburg, HRB 10082

OEEZ Reg. č. DE 61617071