

Originálny návod na obsluhu - AREBOS brúška s dlhým krkom a odsávaním LED

AREBOS

Nasávanie brúsky s dlhým dosahom a LED

AR-HE-LSAL



Dodržiavajte všetky bezpečnostné opatrenia uvedené v tomto návode na obsluhu, aby ste zaistili bezpečné používanie.



Ďakujeme za dôveru spoločnosti AREBOS.

Obsah

1. Bezpečnosť	3
1.1 Vysvetlenie symbolov	3
1.2 Všeobecné bezpečnostné pokyny pre elektrické náradie	4
1.2.1 Pracovný priestor	4
1.2.2 Elektrická bezpečnosť	4
1.2.3 Osobná bezpečnosť.....	4
1.2.4 Používanie a starostlivosť o elektrické náradie	5
1.2.5 Služba	5
1.3 Bezpečnostné opatrenia pre všetky aplikácie	5
1.4 Ďalšie bezpečnostné pokyny pre všetky aplikácie	7
1.5 Ďalšie bezpečnostné pokyny pre brúsenie	7
2. Špecifikácie	8
3. Rozložený pohľad	9
4. Popis	11
5. Inštrukcie na používanie	11
5.1 Výber brúsneho kotúča.....	11
5.2 Ako držať brúska s dlhým dosahom	12
5.3 Pripojenie k prachovému vrecku	12
6. Inštalácia	13
6.1 Stav po vybalení.....	13
6.2 Inštalácia podporného ramena	13
6.3 Inštalácia teleskopickkej trubice	14
7. Spustenie a zastavenie brúsky s dlhým dosahom	15
8. Regulácia otáčok brúsneho kotúča	15
9. Montáž pre dlhšie uchopenie	15
10. Brúsenie sadrokartónu	16
11. Výmena brúsnej podložky	16
12. Údržba	17
13. Pokyny na likvidáciu	18
13.1 Likvidácia a balenie	18

Ďakujeme, že ste si kúpili náš produkt. Pred prvým použitím produktu si pozorne prečítajte návod na obsluhu. Ak odovzdáte výrobok tretej strane, musíte spolu s ním odovzdať aj tento návod na obsluhu. Uchovajte si návod na použitie pre budúce použitie.

1. Bezpečnosť

1.1 Vysvetlenie symbolov



Označenie CE sa môže použiť na identifikáciu, že výrobok spĺňa právne ustanovenia európskych právnych noriem, a preto sa s ním môže obchodovať v rámci Európskeho spoločenstva.



Varovanie! Pozorne si prečítajte bezpečnostné predpisy. Nedodržanie bezpečnostných opatrení môže mať za následok vážne zranenie alebo poškodenie. Návod na obsluhu uchovávajte na bezpečnom mieste.



Pri používaní tohto článku buďte mimoriadne opatrní.



Tento výrobok sa nesmie likvidovať spolu s domovým odpadom!



Ochranné izolované puzdro (trieda ochrany II)!



Varovanie! Noste prostriedky na ochranu sluchu!



Varovanie! Noste ľahký respirátor!



Varovanie! Noste okuliare!

1.2 Všeobecné bezpečnostné pokyny pre elektrické náradie

- **Varovanie!** Prečítajte si všetky bezpečnostné pokyny a pokyny. Nedodržanie varovaní a pokynov môže mať za následok zásah elektrickým prúdom, požiar a/alebo vážne zranenie.

1.2.1 Pracovný priestor

- Udržujte pracovný priestor čistý a dobre osvetlený. Preplnené a tmavé oblasti môžu viesť k nehodám.
- Elektrické náradie nepoužívajte v potenciálne výbušnom prostredí, napríklad v prítomnosti horľavých kvapalín, plynov alebo prachu. Elektrické náradie vytvára iskry, ktoré môžu vznietiť prach alebo výpary.
- Chráňte deti a okolostojacich mimo dosahu pri obsluhu elektrického náradia. Rozptýlenie môže spôsobiť, že stratíte kontrolu.

1.2.2 Elektrická bezpečnosť

- Zástrčka elektrického náradia musí zapadnúť do zásuvky. Konektor nikdy žiadnym spôsobom nemeňte. Nepoužívajte zástrčky adaptéra pre uzemnené elektrické náradie. Neupravené zástrčky a zodpovedajúce zásuvky znižujú riziko úrazu elektrickým prúdom.
- Zabráňte fyzickému kontaktu s uzemnenými povrchmi, ako sú potrubia, radiátory, kachle a chladničky. Existuje zvýšené riziko úrazu elektrickým prúdom.
- Elektrické náradie nevystavujte dažďu ani vlhkosti. Vniknutie vody do elektrického náradia zvyšuje riziko úrazu elektrickým prúdom.
- Kábel nezneužívajte. Nikdy nepoužívajte kábel na prenášanie alebo ťahanie elektrického náradia. Kábel chráňte pred teplom, olejom, ostrými hranami ani pohyblivými časťami. Poškodené alebo zamotané káble zvyšujú riziko úrazu elektrickým prúdom.
- Ak používate elektrické náradie vonku, použite predlžovací kábel, ktorý je vhodný na vonkajšie použitie. Použitie vonkajšieho kábla znižuje riziko úrazu elektrickým prúdom.
- Ak je prevádzka elektrického náradia na vlhkom mieste nevyhnutná, použite zdroj chránený ističom zvyškového prúdu (RCD). Použitie ističa zvyškového prúdu znižuje riziko úrazu elektrickým prúdom.

1.2.3 Osobná bezpečnosť

- Zostaňte ostražití a pri obsluhu elektrického náradia používajte zdravý rozum. Nepoužívajte elektrické náradie, ak ste unavení alebo pod vplyvom drog, alkoholu alebo liekov. Okamih neopatrnosti pri obsluhu elektrického náradia môže viesť k vážnemu zraneniu.
- Používajte bezpečnostné vybavenie. Vždy noste prostriedky na ochranu očí. Ochranné prostriedky, ako sú protiprachové masky, protišmyková bezpečnostná obuv, ochranné prilby alebo prostriedky na ochranu sluchu, používané za vhodných podmienok, znižujú zranenia osôb.
- Zabráňte náhodnému spusteniu. Pred pripojením zariadenia k zdroju napájania a/alebo batérii, zdvíhaním alebo prenášaním zdroja napájania a/alebo batérie sa uistite, že je vypínač vypnutý. Prenášanie elektrického náradia prstom na vypínači

- Alebo pripojenie elektrického náradia k zapnutému vypínaču môže viesť k nehodám.
- Pred zapnutím elektrického náradia odstráňte nastavovacie kľúče alebo kľúče. Kľúč alebo nastavovací kľúč pripevnený k rotujúcej časti elektrického náradia môže spôsobiť zranenie.
 - Zabezpečte vždy bezpečnú základňu a rovnováhu. To umožňuje lepšiu kontrolu elektrického náradia v neočakávaných situáciách.
 - Správny pracovný odev. Nenoste vrecovité oblečenie alebo šperky. Vlasy, oblečenie a rukavice uchovávajú mimo pohyblivých častí. Voľné oblečenie, šperky alebo dlhé vlasy sa môžu zachytiť v pohyblivých častiach.
 - Ak je zariadenie určené na pripojenie zariadenia na odsávanie a zber prachu, uistite sa, že sú správne pripojené a používané. Používanie vysávačov môže znížiť riziká súvisiace s prachom.

1.2.4 Používanie a starostlivosť o elektrické náradie

- Elektrické náradie nestláčajte príliš veľkou silou. Použite správne elektrické náradie pre vašu aplikáciu. Správne elektrické náradie bude robiť prácu lepšie a bezpečnejšie pri rýchlosti, pre ktorú bolo navrhnuté.
- Nepoužívajte elektrické náradie, ak ho vypínač nezapína a nevypína. Akékoľvek elektrické náradie, ktoré sa nedá prevádzkovať pomocou spínača, je nebezpečné a musí byť opravené.
- Pred úpravami, výmenou príslušenstva alebo uložením elektrického náradia ho odpojte. Takéto preventívne bezpečnostné opatrenia znižujú riziko náhodného spustenia elektrického náradia.
- Nepoužívané elektrické náradie uchovávajú mimo dosahu detí a nedovoľte ľuďom, ktorí nie sú oboznámení s elektrickým náradím alebo týmito pokynmi, obsluhovať elektrické náradie. Elektrické náradie je nebezpečné pre neskúsených používateľov.
- Udržiavajte elektrické náradie. Skontrolujte, či niektoré pohyblivé časti nie sú nesprávne zarovnané alebo zablokované, či nie sú poškodené časti alebo či existujú iné podmienky, ktoré môžu ovplyvniť činnosť elektrického náradia. Ak je poškodené, nechajte elektrické náradie pred použitím opraviť. Mnoho nehôd je spôsobených zle udržiavaným elektrickým náradím.
- Udržujte rezné nástroje ostré a čisté. Správne udržiavané rezné nástroje s ostrými reznými hranami sú menej pravdepodobné, že sa zaseknú a ľahšie sa ovládajú.
- Elektrické náradie, príslušenstvo, vkladacie nástroje atď. používajte podľa týchto pokynov, berúc do úvahy pracovné podmienky a prácu, ktorá sa má vykonať. Používanie elektrického náradia na iné ako určené operácie môže viesť k nebezpečným situáciám.

1.2.5 Služba

- Servis elektrického náradia si nechajte vykonať iba kvalifikovaným personálom a len s rovnakými náhradnými dielmi. Tým je zaistená bezpečnosť zariadenia.

1.3 Bezpečnostné opatrenia pre všetky aplikácie

- Toto elektrické náradie je určené na použitie ako brúska. Prečítajte si všetky bezpečnostné upozornenia, poznámky, ilustrácie a špecifikácie tohto elektrického náradia.
- Nedodržanie pokynov môže mať za následok zásah elektrickým prúdom, požiar a/alebo vážne zranenie.

- S týmto elektrickým náradím sa neodporúčajú práce ako brúsenie, kefovanie drôtenou kefou, leštenie alebo rezanie. Práca, pre ktorú elektrické náradie nebolo navrhnuté, môže predstavovať nebezpečenstvo a viesť k zraneniu.
- Nepoužívajte príslušenstvo, ktoré nie je špeciálne navrhnuté a odporúčané výrobcom. Len preto, že príslušenstvo môže byť pripojené k elektrickému náradiu, neznamená, že jeho používanie bude bezpečné.
- Menovité otáčky príslušenstva sa musia rovnať aspoň maximálnej rýchlosti uvedenej na elektrickom spotrebiči. Príslušenstvo, ktoré beží rýchlejšie, ako je ich menovitá rýchlosť, sa môže rozbiť a rozletieť.
- Vonkajší priemer a hrúbka príslušenstva musia byť v kapacitách elektrického náradia. Nesprávne namerané príslušenstvo nie je možné správne používať ani ovládať.
- Veľkosť závitov kolies, prírub, brzdových doštičiek alebo iného príslušenstva musí presne zapadnúť na vreteno elektrického náradia. Príslušenstvo s otvormi, ktoré sa nezhodujú s upevňovacími prvkami elektrického náradia, sa stane nevyváženým, nadmerne vibruje a môže viesť k strate kontroly.
- Nepoužívajte poškodené príslušenstvo. Pred každým použitím skontrolujte príslušenstvo, ako sú brúsne kotúče, či nie sú praskliny a praskliny, podložky na podložky, či nie sú praskliny, opotrebované alebo nadmerné opotrebovanie, drôtená kefa, či nie sú uvoľnené alebo roztrhané drôty. Ak elektrické náradie alebo príslušenstvo spadne, skontrolujte, či nie je poškodené, alebo nainštalujte nepoškodené príslušenstvo. Po kontrole a inštalácii príslušenstva umiestnite seba a okolostojacich ďalej od rotujúceho príslušenstva a elektrické náradie spustite na jednu minútu pri maximálnej voľnobežných otáčkach. Poškodené príslušenstvo sa počas tejto doby kontroly zvyčajne rozpadne.
- Noste osobné ochranné prostriedky. V závislosti od typu aplikácie používajte tvárový štít alebo okuliare. V závislosti od vašich potrieb noste masku proti prachu, ochranu sluchu, rukavice a dielenskú zásteru, ktorá dokáže zastaviť malé úlomky abrazív alebo obrobkov. Prostriedky na ochranu očí musia byť schopné zastaviť akékoľvek lietajúce nečistoty, ktoré sa môžu vyskytnúť počas rôznych prác. Prachová maska alebo respirátor musí byť schopný filtrovať častice produkované počas vašej práce. Dlhodobé vystavenie hluku s vysokou intenzitou môže viesť k strate sluchu.
- Udržujte ostatných ľudí v bezpečnej vzdialenosti od pracovného priestoru. Každý, kto vstupuje do pracovného priestoru, musí nosiť špeciálne ochranné prostriedky. Fragменты z obrobku alebo rozbité príslušenstvo môžu odletieť a spôsobiť zranenie.
- Počas práce držte elektrické náradie iba za izolované povrchy rukoväte a rezný nástroj sa môže dotýkať skrytých vodičov alebo vlastného kábla. Rezacie príslušenstvo, ktoré prichádza do styku so "živým" drôtom, môže "napájať" exponované kovové časti elektrického náradia a šokovať operátora.
- Umiestnite vlasec bez rotujúceho príslušenstva. Ak stratíte kontrolu, kábel môžete prestrihnúť alebo stlačiť a ruku alebo rameno môžete vtiahnuť do rotujúceho príslušenstva.
- Elektrické náradie nikdy neodkladajte, kým sa príslušenstvo úplne nezastaví. Príslušenstvo dokáže uchopiť povrch a vymknúť elektrické náradie spod kontroly.
- Nenechávajte elektrické náradie bežať, keď ho nosíte so sebou. Náhodný kontakt s príslušenstvom môže poškodiť váš odev a vtiahnuť ho do tela.

- Pravidelne čistite vetracie otvory elektrického náradia. Ventilátor motora ťahá prach dovnútra krytu a nadmerné hromadenie kovového prášku môže viesť k elektrickým rizikám.
- Nepoužívajte elektrické náradie v blízkosti horľavých materiálov. Tieto materiály by mohli zapáliť iskry.
- Nepoužívajte príslušenstvo, ktoré vyžaduje chladiacu kvapalinu. Použitie vody alebo iných kvapalných chladiacich kvapalín môže mať za následok úraz elektrickým prúdom alebo vibrácie.

1.4 Ďalšie bezpečnostné pokyny pre všetky aplikácie

- **Prekážka a zodpovedajúce varovania**

Spätný ráz je náhla reakcia na zaseknuté alebo pripojené otočné koleso, ložiskový blok, kefu alebo iné príslušenstvo. Zovretie alebo zavesenie spôsobí, že rotujúce príslušenstvo sa rýchlo zablokuje, čo zase spôsobí, že sa pohon nástroja otáča v opačnom smere otáčania príslušenstva, kým nie je upevnený.

Spätný ráz je výsledkom nesprávneho použitia nástroja a/alebo nesprávnych postupov alebo podmienok a dá sa mu vyhnúť vykonaním nasledujúcich preventívnych opatrení:

- Pevne držte elektrické náradie a umiestnite telo a ruku tak, aby ste odolali silám spätného nárazu. V prípade potreby vždy použite pomocnú rukoväť na maximálnu reguláciu spätného nárazu alebo reakcie krútiaceho momentu pri štartovaní. Používateľ môže ovládať reakčné momenty alebo spätné sily, ak sa prijímú preventívne opatrenia.
- Nikdy nedávajte ruku do blízkosti otočného príslušenstva. Príslušenstvo môže urobiť skok do ruky.
- Neumiestňujte sa do oblasti, kde sa bude elektrické náradie pohybovať v prípade spätného rázu. Odraz tlačí nástroj opačným smerom.
- Buďte obzvlášť pozorní pri práci na rohoch, ostrých hranách atď.
- Vyhnite sa krúteniu a cvaknutiu príslušenstva. Rohy, hrany alebo ostré zákruty majú tendenciu zavesiť rotujúce príslušenstvo a spôsobí stratu kontroly alebo spätný náraz.
- Nepripevňujte reťaz píly, rezbársku reťaz ani zúbkovaný pílový kotúč. Takéto listy spôsobujú časté prekážky a stratu kontroly.

1.5 Ďalšie bezpečnostné pokyny pre brúsenie

- **Nastavte špecifickú ochranu brúsenia**

Nepoužívajte brúsny papier, ktorý je príliš veľký pre brúsne dosky.

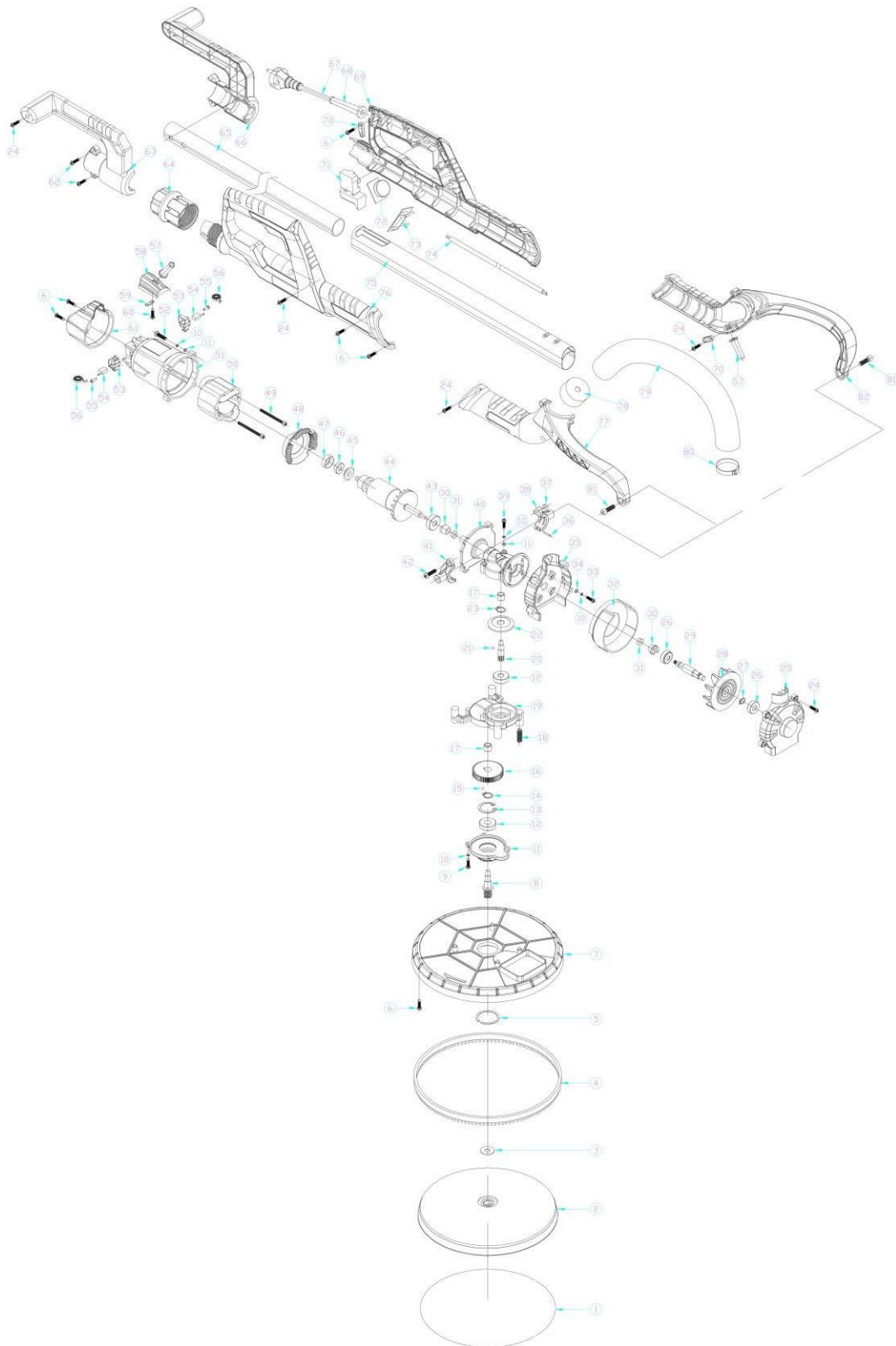
Pri výbere brúsneho papiera postupujte podľa odporúčaní výrobcu. Viac brúsneho papiera, ktorý presahuje brúsnu podložku, predstavuje roztrhnutie a môže spôsobiť jeho zlomenie, prasknutie disku alebo spôsobiť spätné rázy.

2. Špecifikácie

Model	AR-HE- LSAL
Úspech	750 W
Rýchlosť	1000-1850 ot / min
Priemer disku	225 mm
Napätie	230 – 240 V
Frekvencia	50 Hz
Trieda	II
Hmotnosť	4,3 kg
Farba	Červená/čierna
Hladina hluku	83,1 dB(A); K = 3 dB(A)
Hladina akustického výkonu	94,1 dB(A); K = 3 dB(A)
Schwingungsemissionswert ah Neistoty	DS = 1,171 m/s ² K = 1,5 m/s ²
LED svetlo	
Napätie	12 V
Úspech	8,4 W

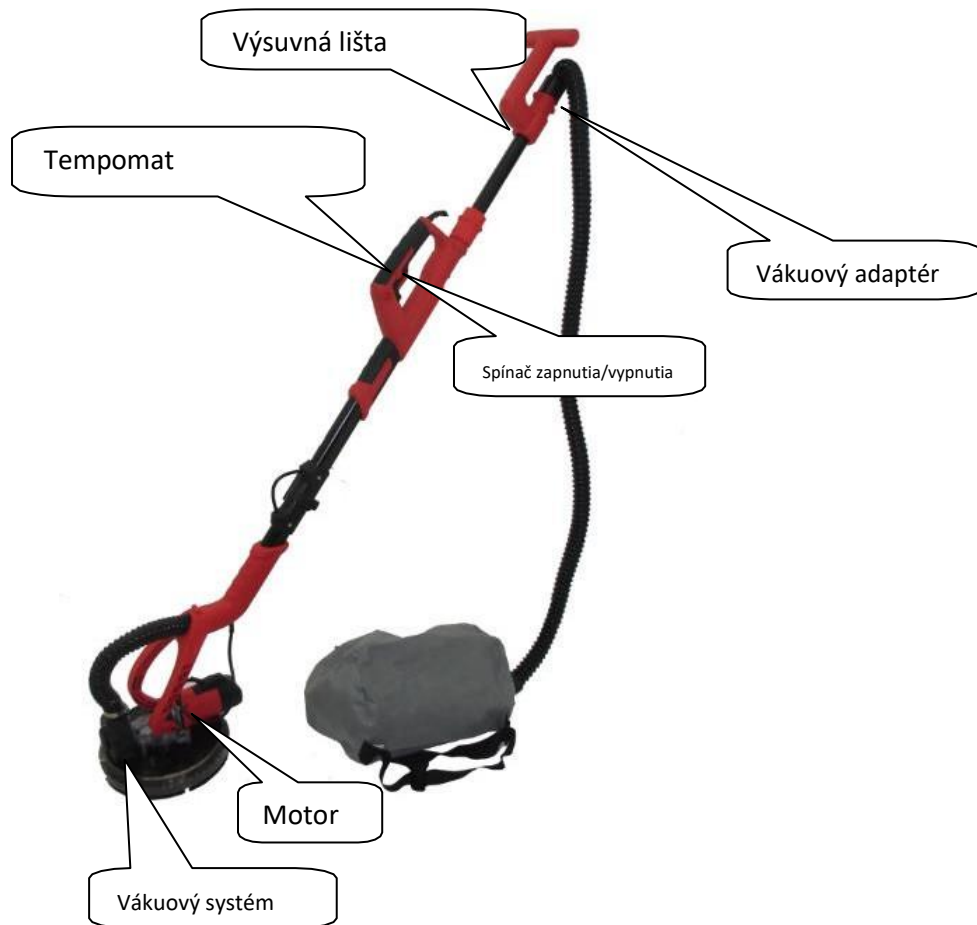
- Celková hodnota vibrácií bola meraná štandardnou skúšobnou metódou a môže sa použiť na porovnanie jedného nástroja s druhým.
Uvedená celková hodnota vibrácií sa môže použiť aj na predbežné posúdenie vystavenia.
Upozornenie: Emisia vibrácií počas skutočného používania elektrického náradia sa môže líšiť od celkovej deklarovanej hodnoty v závislosti od spôsobu používania náradia a od potreby určiť bezpečnostné opatrenia na ochranu obsluhy na základe posúdenia vystavenia v skutočných podmienkach používania (berúc do úvahy všetky časti prevádzkového cyklu, napr. časy vypnutia nástroja, voľnobeh, ako aj čas spúšťania).

3. Rozložený pohľad



Nie.	Popis	Nie.	Popis
1	Brúsny papier	42	Skrutka
2	Brúsna podložka	43	Ložisko
3	Vlnená rohož	44	Rotor
4	Nylonová kefa	45	Izolačné panely
5	Poistný krúžok	46	Ložisko
6	Skrutka	47	Kryt ložiska
7	Plastový kryt	48	Výstup vzduchu
8	Skrutka	49	Skrutka
9	EFRR	50	Statora
10	Predný kryt	51	Motor
11	Ložisko	52	Skrutka
12	Poistný krúžok pre vŕtanie	53	Držiak kefy
13	Hriadeľ	54	Uhlíková kefa
14	Vonkajší prídržný krúžok	55	Skrutka
15	Oceľová guľa	56	Špirálová pružina
16	Veľký výstroj	57	Ochranný kryt
17	Ihlové ložisko	58	Kryt kábla
18	Jar	59	Disk
19	Tesnenie	60	Skrutka
20	Prevodový hriadeľ	61	Zadný kryt
21	Oceľová guľa	62	Skrutka
22	Prenos	63	Zadná pravá rukoväť
23	Prídržný krúžok hriadeľa	64	Potrubná skrutka
24	Skrutka	65	Teleskopická trubica
25	Kryt noža	66	Ľavá zadná rukoväť
26	Ložisko	67	Kábel
27	Prídržný krúžok hriadeľa	68	Kryt kábla
28	Lopatky ventilátora	69	Ľavá rukoväť
29	Hriadeľ obežného kolesa ventilátora	70	Káblová doska
30	Prenos	71	Vypínač zapnutia/vypnutia
31	Poistná matica	72	Variabilná regulácia otáčok
32	Vorderer Luftauslass	73	EMC Disk
33	Skrutka	74	Kábel
34	Práčka	75	Rúrka
35	Zadný kryt noža	76	Pravá rukoväť
36	Valcový kolík	77	Rechter vorderer Arm
37	Poistná matica	78	Potrubný adaptér
38	Ľavá svorka	79	Vákuová trubica
39	Skrutka	80	Pneumatika
40	Prevodovka	81	Vnútoraná skrutka
41	Pravá svorka	82	Ľavé progresívne rameno

4. Popis



5. Inštrukcie na používanie

- Brúska s dlhým dosahom je určená na brúsenie stien a stropov zo sadrokartónu alebo sadrokartónu. Brúska je rýchlejšia ako tradičné metódy brúsenia pre novú výstavbu aj renovačné práce. Čas čistenia sa minimalizuje použitím prachového vrečka pripevneného k brúske.

5.1 Výber brúsneho kotúča

- Brúska s dlhým dosahom sa dodáva so 6 kusmi brúsneho papiera (zrnitosť 80/100/120/150/180/240) a nainštalovaným brúsnym kotúčom. Toto abrazívum je vhodné pre väčšinu aplikácií. Pre situácie, ktoré vyžadujú hladšie brúsenie, sú k dispozícii brúsne kotúče s zrnitosťou 120 a 240.

Výber brúsneho papiera

- Podľa materiálu a brúsneho efektu vyberte vhodný brúsny papier.

Materiál	Použití	Granulácie
Pigment	Zníženie pigmentovej vrstvy	40
Farba	Odstránenie farby	60
Výplň	Brúsenie pôdných pigmentov (napr. dokončovacia podlaha)	80
Medziprodukt	Odstraňovanie štetцovej farby, zvyškov brúsenia	100
Pigmentová vrstva kvapká a vydutia	Odstránenie ťahov štetca a zvyškov farby	120
Materiál plochého dna	Dobrá povrchová úprava brúsenia pre novú farbu	180-240

Výmena brúsneho papiera

- Pred použitím nového brúsneho papiera musíte najskôr odstrániť nečistoty z príľnavého brúsneho kotúča, napr. pomocou kefiiek. Ak má povrch brúsneho kotúča vrstvu vlákien, samolepiaci brúsny papier je možné nainštalovať rýchlo a ľahko. Zatlačte povrch brúsneho papiera na brúsny kotúč.

5.2 Ako držať brúska s dlhým dosahom

- Brúska s dlhým dosahom by sa mala držať oboma rukami na hlavnej trubici. Ruky môžu byť umiestnené kdekoľvek na hlavnej trubke, aby bola zaručená najlepšia kombinácia zdvíhania a dosahu.
- **Upozornenie:** Ruky držte na hlavnej trubici. Neumiestňujte ruky do oblasti brúsnej hlavy. Brúsne hlavy sa otáčajú všetkými možnými smermi a mohli by zasiahnuť vašu ruku.

5.3 Pripojenie k prachovému vrečku

- V záujme ochrany používateľa, zníženia odsávania prachu a čistenia stavitel'ov pri práci pripojte stroj k prachovému vrečku v pracovnom procese. Ako je znázornené na obrázku, stroj je pripojený k zbernému vrečku na prach.
- **Upozornenie:** Ak sa prachové vrečko určené na prach zo sadrokartónu nepoužíva, množstvo prachových častíc vo vzduchu v pracovnom priestore sa zvýši. Dlhodobé a dlhodobé vystavenie vyšším koncentráciám prachu vo vzduchu môže zhoršiť fungovanie dýchacieho systému.



6. Inštalácia

- Pred opravou alebo výmenou častí a príslušenstva elektrického náradia sa uistite, že je zástrčka odpojená zo zásuvky.

6.1 Stav po vybalení



6.2 Inštalácia podporného ramena



6.3 Inštalácia teleskopickkej trubice

- Ak chcete vytiahnuť zloženú trubicu, nastavte obe rúrky tak, aby boli v rovnakej línii, položte koncový háčik na predný hrot a potom pracku zatlačte nadol, aby ste sa uistili, že je pevne uzavretá na použitie.
- Keď je potrebné stroj sklopiť, vytiahnite pracku nahor a odstráňte koncový háčik a sponu, aby ste ju oddelili a aby sa trubica dala sklopiť.



- Vložte teleskopickú trubicu do prednej trubice, zarovnajte príslušnú dĺžku, zaskrutkujte poistnú maticu do prednej plastovej trubice a zatvorte ju.





7. Spustenie a zastavenie brúsky s dlhým dosahom

- Uistite sa, že elektrické napätie je rovnaké ako napätie uvedené na typovom štítku brúsky a že spínač brúsky je nastavený na OFF. Pripojte brúska k napájacímu pripojeniu.
- Brúska s dlhým dosahom je vybavená "kolískovým spínačom". Horná časť prepínača je označená ako OFF a spodný koniec je označený ako ON. Spustenie brúsky: stlačte dolný (ON) koniec gombíka radenia, ak chcete brúska zastaviť, stlačte horný (OFF) koniec tlačidla shift.

8. Regulácia otáčok brúsneho kotúča

- Brúska s dlhým dosahom je vybavená variabilne nastaviteľným regulátorom otáčok. Rýchlosť sa nastavuje otočením ovládacieho gombíka. Ovládací gombík je označený ako "MIN" až "MAX" s "MIN" ako najnižšia rýchlosť (asi 1000 ot / min) a "MAX" ako najvyššia rýchlosť (asi 1850 ot / min).
- Použite vyššie nastavenia rýchlosti pre rýchlu vzdialenosť. Použite nižšie nastavenie rýchlosti na zníženie rýchlosti poklesu a presnejšiu kontrolu.



9. Montáž pre dlhšie uchopenie

- V závislosti od potrieb rôznych polôh brúsenia je možné dĺžku stroja nastaviť medzi 1100-1800 mm. Uvoľnite poistnú maticu proti smeru hodinových ručičiek, potiahnite trubicu na správnu dĺžku a potom otočením v smere hodinových ručičiek uzamknite.



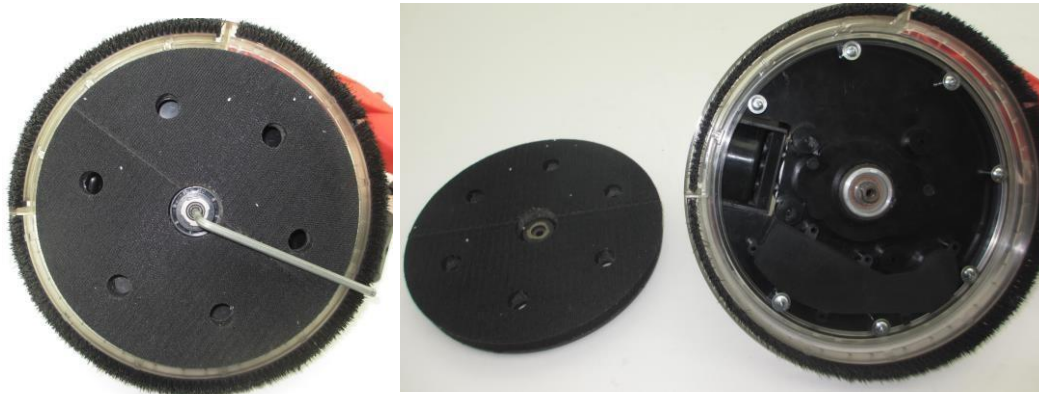
10. Brúsenie sadrokartónu

- Brúska s dlhým dosahom má jedinečnú, pohyblivú brúsnu hlavu: hlava sa môže otáčať v niekoľkých smeroch, čo umožňuje brúsnemu kotúču prispôbiť sa pracovnej ploche. To umožňuje užívateľovi pieskovať vo výške, strede a spodnej časti steny alebo stropu bez zmeny polohy.
- 1. Prepnete prepínač vysávača do polohy ON.
- 2. **Upozornenie:** Noste vhodný respirátor. Prepínač brúsky s dlhým dosahom nastavte do polohy ZAP.
- 3. Brúska s dlhým dosahom umiestnite mierne proti pracovnej ploche (vyvíjajte dostatočný tlak na vedenie brúsnej hlavy po pracovnej ploche).
- 4. Vyvíjajte dodatočný tlak, aby sa brúsny kotúč dostal do kontaktu s pracovnou plochou, zatiaľ čo brúskou pohybujete prekrývajúcim sa vzorom, aby sa zmes sadrokartónu vyhladila až po "pružinovú hranu".
- VYVÍJAJTE LEN taký tlak, aby bol brúsny kotúč plocho pritlačený k pracovnej ploche. Nadmerný tlak môže viesť k neprijateľným značkám po vírení a nerovnostiam na pracovnej ploche.
- Brúska udržiavajte v neustálom pohybe, kým je brúsna podložka v kontakte s pracovnou plochou. Použite stabilný, plynulý pohyb. Zastavenie brúsky (počas práce) alebo trhnutie brúskou môže spôsobiť neprijateľné stopy po vírení a nerovnosti na pracovnej ploche.
- **Poznámka:** Nedovoľte, aby sa rotujúca brúsna podložka dostala do kontaktu s ostrými výčnelkami. Kontakt s vyčnievajúcimi predmetmi (klince, skrutky, elektrické skrinky atď.) môže spôsobiť vážne poškodenie brúsnej podložky.

11. Výmena brúsnej podložky

- **Upozornenie:** Odpojte brúska od elektrickej prípojky.
- Uchopte brúsnu podložku a brúsne puzdro (upnite vankúš k puzdru), aby ste zabránili otáčaniu vankúša.
- Otočte maticu brúsnej podložky proti smeru hodinových ručičiek a vyberte ju.
- Zdvihnite veľkú kovovú podložku a brúsnu podložku.
- **Poznámka:** Keď sa brúsna podložka zdvihne z brúsky, podporný kotúč brúsneho materiálu je odkrytý. Upozorňujeme, že tento podporný disk je tiež pokrytý abrazívom. Tento abrazívny materiál sa používa IBA na zabránenie "skĺznutiu" medzi nosnou podložkou a brúsnou podložkou s penovou podložkou, NIE JE vhodný ako abrazívum. Brúska nepoužívajte bez vhodnej brúsnej podložky (aby ste predišli vážnemu poškodeniu práce).

- Umiestnite novú brúsnu podložku na podložku a uistite sa, že stredový otvor v brúsnom kotúči je vycentrovaný na náboji podpornej podložky.
- Umiestnite veľkú kovovú podložku a poistnú maticu na brúsku.
- Otočte prevlečnú maticu v smere hodinových ručičiek, aby ste ju utiahli ručne (pričom držíte brúsnu podložku).
- Hnací hriadeľ sa vloží do stredu lepiaceho kotúča šesťhranným kľúčom s uhlom natočenia v smere hodinových ručičiek a súčasne ruky držia lepiaci kotúč počas brúsenia. Brúsny kotúč môže byť zbavený lepidla.



Základňa podobná kefke

- Brúsnu podložku obklopuje základňa podobná kefke. Táto základňa slúži na 2 použitia:
 - Spodná časť siaha pod povrch brúsnej podložky tak, že sa najskôr dotýka pracovnej plochy. Týmto spôsobom je brúsna hlava umiestnená rovnobežne s pracovnou plochou predtým, ako sa brúsivo dotkne obrobku, čím sa zabráni brúsnemu materiálu "douting" obrobku.
 - Dno tiež pomáha zadržať prach zo sadrokartónu, kým ho vysávač nevysaje.
- **Upozornenie:** Odpojte brúsku s dlhým dosahom od zdroja napájania.
- Výmena spodnej časti:
 1. Odstráňte brúsnu podložku.
 2. Pomocou krížového skrutkovača odstráňte šesť upevňovacích skrutiek.
 3. Vyberte spodnú časť z puzdra.
 4. Umiestnite novú základňu na puzdro a nainštalujte šesť upevňovacích skrutiek.
 5. Vložte brúsnu podložku.

12. Údržba

- Udržujte nástroje čisté, odstráňte nečistoty a opar.
- Často vymieňajte olej (prevodovku, ložisko), aby bol nástroj flexibilný.
- Vždy skontrolujte napájací kábel, zástrčky, vypínače atď., aby ste sa uistili, že náradie je v dobrom stave.
- Tento nástroj podlieha prísnej kontrole kvality, ak by sa napriek tomu na stroji vyskytla porucha, pošlite ho zákazníkemu servisu na opravu.

Výmena uhlíkovej kefy

- Príslušenstvo obsahuje originálnu sadu uhlíkových kefiel, takže akonáhle sa uhlíková kefa vyčerpá, môže byť nahradená novou. "+" Otočením skrutkovača proti smeru hodinových ručičiek odskrutkujte kryt kefy, odstráňte pôvodnú uhlíkovú kefu a potom vložte novú uhlíkovú kefu do držiaka kefy, zaskrutkujte kryt kefy na miesto.



13. Pokyny na likvidáciu

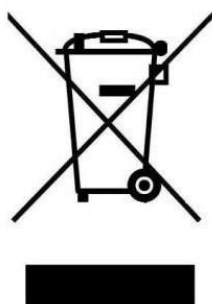
13.1 Likvidácia a balenie

- Zabezpečte, aby bol obal zlikvidovaný vhodne v súlade s pokynmi a normami platnými vo vašom regióne. Niektoré obaly môžu pozostávať z plastových vreciek - dbajte na to, aby ste ich uchovávali mimo dosahu detí. Hrozí riziko udusenía!

13.2 Likvidácia starého zariadenia

- Odpadové zariadenia musia byť zlikvidované v súlade so smernicami a predpismi pre miestnu likvidáciu odpadu.

13.3 Význam symbolu "odpadkový kôš"



Chráňte naše životné prostredie, elektrické spotrebiče nepatria do domového odpadu. Využite zberné miesta určené na likvidáciu elektrospotrebičov a odovzdajte svoje elektrické spotrebiče, ktoré už nebudete používať. Týmto spôsobom pomáhajú predchádzať potenciálnym účinkom nesprávnej likvidácie na životné prostredie a ľudské zdravie. Týmto spôsobom prispievate k opätovnému použitiu, recyklácii a iným formám zhodnocovania odpadu z elektrických a elektronických zariadení. Informácie o tom, kde zlikvidovať zariadenia, získate od obcí alebo obecných úradov.

Číslo nášho zákazníkoveho servisu: +49 (0) 931-45232700

Canbolat Vertriebs GmbH • Gneisenaustraße 10-11 • 97074 Würzburg

EÚ vyhlásenie o zhode

My,

Canbolat Vertriebs GmbH, Gneisenaustraße 10-11, 97074 Würzburg, Nemecko

Týmto vyhlasujeme, že nižšie uvedené pomôcky sú v súlade s príslušnými základnými požiadavkami smerníc EÚ na bezpečnosť a ochranu zdravia vďaka svojmu dizajnu a konštrukcii, ako aj dizajnu, ktorý uvádzame na trh.

Názov produktu: Brúska AREBOS s dlhým dosahom so sacím a

LED Číslo tovaru: 4260627422791

Číslo modelu: AR-HE-LSAL

Ak je zariadenie upravené bez nášho súhlasu, toto vyhlásenie o zhode stráca svoju platnosť.

Testované na:

Norma EÚ:

SK 60745-1 : 2009/A11 : 2010

SK 60745-2-3 : 2 011/A13 : 2015

SK 55014-1 : 2006/A2 : 20117

SK 55014-2 : 2015

SK 61000-3-2: 2014

SK 61000-3-3: 2013

SK 62321 : 2009

SK 62841-1 : 2015

SK 62841-2-4 : 2014

AfPS GS 2014: 01 PAK

Dátum/podpis Výrobca/miesto: Würzburg, 12.02.2020



Podpis:

Dipl.-Inform. (Univ.) Korhan Canbolat, generálny riaditeľ

Zástupca tohto návodu na použitie/technických údajov: Dipl.-

Inform. (Univ.) Korhan Canbolat, generálny riaditeľ

Adresa kancelárie:

Canbolat Vertriebs GmbH

Gneisenaustraße 10-11

97074 Würzburg

Spätočnú adresu nájdete v tiráži: <https://www.arebos.de/impressum/>

Identifikačné číslo dane z predaja: DE 263752326

Súdom pre zápis do obchodného registra je Würzburg, HRB

10082 WEEE-Reg.-Nr. DE 61617071