

Originele handleiding – Router

AREBOS

Router

AR-HIJ-OB-1250



Volg alle veiligheidsmaatregelen die in deze gebruikershandleiding worden beschreven om een veilig gebruik te garanderen.



Bedankt voor uw vertrouwen in AREBOS.

Tevreden

1. Veiligheid	4
1.1 Verklaring van symbolen	4
1.2 Algemene veiligheidsinstructies	4
1.2.1 Werkzeekerheid	4
1.2.2. Elektrische veiligheid	4
1.2.3. Veiligheid van personen	5
1.2.4 Gebruik en modificatie van elektrisch gereedschap	5
1.2.5 Dienstverlening.....	6
1.3 Veiligheidsinstructies voor frezen	6
1.4 Restrisiken	7
2. Uitzicht na de explosie.....	8
3. Autoriteit.....	10
3.1 De Assemblage van Absaugstutzen.....	10
3.2 De beschermkap installeren.....	10
3.3 De opstelling van Parallelanslag	10
3.4 De samenstelling van Zirkelspitza	10
3.5 Montage gids bus	11
3.6 Montage/demontage van het freesgereedschap	11
4. Dienst.....	11
4.1 Aan/uit-schakelaar	11
4.2 Snelheidsregeling	12
4.3 De freesdiepte aanpassen	12
4.4 Frezen	12
4.5 Stap voor stap frezen.....	13
4.6 Vrij frezen	13
4.7 Frezen van mallen en randen	13
5. Specificatie	13

6. Reiniging en onderhoud.....	14
6.1 Schoonmaak	14
6.2 Onderhoud	14
6.3 Opbergen.....	14
7. Kennisgeving van verwijdering	15
7.1 Verwijdering en verpakking.....	15
7.2 Verwijdering van oude apparatuur	15
7.3 Betekenis van het "prullenbak"-symbool.....	15
EU-conformiteitsverklaring.....	16

Dank u voor de aankoop van ons product. Lees de gebruiksaanwijzing aandachtig door voordat u het product voor de eerste keer gebruikt. Als u het product aan derden overlaat, moet deze gebruiksaanwijzing ook worden overhandigd.

1. Veiligheid

1.1 Verklaring van symbolen



Dit product mag niet met het huisvuil worden weggegooid!



De CE-markering kan worden gebruikt om te erkennen dat een product voldoet aan de wettelijke bepalingen van de Europese wetgeving en dus binnen de Europese Gemeenschap mag worden verhandeld.



Beschermende geïsoleerde behuizing
(beschermingsklasse II)!

1.2 Algemene veiligheidsinstructies

- Bij het gebruik van de machine moeten veiligheidsinstructies worden opgevolgd.
- Het apparaat is geschikt voor het frezen van groeven, randen, sleufgaten en profielen, maar ook voor het kopiëren frezen van werkstukoppervlakken zoals hout, kunststof, lichte materialen.
- Elk ander gebruik dat niet uitdrukkelijk in deze handleiding is toegestaan, kan leiden tot schade aan het apparaat en ernstig gevaar voor de gebruiker.
- **Waarschuwing!** Lees alle veiligheidswaarschuwingen en instructies. Het niet opvolgen van de veiligheidsinstructies en instructies kan leiden tot elektrische schokken, brand en/of ernstig letsel.

1.2.1 Werkzekerheid

- **Houd uw werkgebied schoon en goed verlicht.** Rommelige of onverlichte werkplekken kunnen tot ongelukken leiden.
- **Gebruik elektrisch gereedschap niet in potentieel explosieve atmosferen waar ontvlambare vloeistoffen, gassen of stof aanwezig zijn.** Elektrisch gereedschap veroorzaakt vonken die het stof of de dampen kunnen doen ontbranden.
- **Houd kinderen en omstanders uit de buurt bij het gebruik van elektrisch gereedschap.** In geval van afleiding kunt u de controle over uw apparaat verliezen.

1.2.2. Elektrische veiligheid

- **De stekker van het elektrisch gereedschap moet in het stopcontact passen. De stekker mag op geen enkele manier worden gewijzigd. Gebruik geen verloopstekkers in combinatie met geaard elektrisch gereedschap.** Ongewijzigde stekkers en geschikte stopcontacten verminderen het risico op elektrische schokken.

- **Vermijd fysiek contact met geaarde oppervlakken zoals leidingen, kachels, fornuizen en koelkasten.** Er is een verhoogd risico op een elektrische schok als uw lichaam geaard is.
- **Stel elektrisch gereedschap niet bloot aan regen of vocht.** Het binnendringen van water in elektrisch gereedschap verhoogt het risico op een elektrische schok.
- **Maak geen misbruik van het snoer om elektrisch gereedschap te dragen of op te hangen of om de stekker uit het stopcontact te halen. Houd het snoer uit de buurt van hitte, olie, randschrapen of bewegende delen van het apparaat.** Beschadigde of verwarde snoeren verhogen het risico op een elektrische schok.
- **Gebruik bij het gebruik van elektrisch gereedschap buitenshuis alleen verlengsnoeren die ook geschikt zijn voor gebruik buitenshuis.** Het gebruik van een verlengsnoer dat geschikt is voor gebruik buitenshuis vermindert het risico op een elektrische schok.
- **Als het gebruik van het elektrisch gereedschap in een vochtige omgeving onvermijdelijk is, gebruik dan een storingsstroomonderbreker.** Het gebruik van een aardlekschakelaar vermindert het risico op een elektrische schok.
- **Als de aansluitkabel van het elektrisch gereedschap beschadigd is, moet deze worden vervangen door een speciaal voorbereide aansluitkabel, die verkrijgbaar is bij een serviceorganisatie.**

1.2.3. Veiligheid van personen

- **Blijf alert, let op wat u doet en gebruik uw gezond verstand bij het bedienen van elektrisch gereedschap. Gebruik geen elektrisch gereedschap als u moe bent of onder invloed bent van drugs, alcohol of medicijnen.** Een moment van nalatigheid tijdens het gebruik van elektrisch gereedschap kan leiden tot ernstig persoonlijk letsel.
- **Draag te allen tijde persoonlijke beschermingsmiddelen en een bril.** Het dragen van persoonlijke beschermingsmiddelen zoals een stofmasker, antislip veiligheidsschoenen, helm of gehoorbescherming, afhankelijk van het type en het gebruik van het elektrische gereedschap, vermindert het risico op letsel.
- **Voorkom onbedoelde inbedrijfstelling. Zorg ervoor dat het elektrisch gereedschap is uitgeschakeld voordat u de stekker in het stopcontact steekt, oppakt of meeneemt in de voeding en/of accu.** Als u uw vinger op de schakelaar houdt terwijl u het elektrisch gereedschap draagt of het apparaat aansluit op het elektriciteitsnet terwijl het is ingeschakeld, kan dit tot ongelukken leiden.
- **Verwijder alle afstelgereedschappen of sleutels voordat u het elektrisch gereedschap inschakelt.** Een gereedschap of moersleutel die zich in een roterend apparaat bevindt, kan letsel veroorzaken.
- **Vermijd een abnormale houding. Zorg ervoor dat u stevig staat en te allen tijde uw evenwicht bewaart.** Hierdoor kunt u het elektrische gereedschap in onverwachte situaties beter onder controle houden.
- **Draag geschikte kleding. Draag geen losse kleding of sieraden. Houd haar, kleding en handschoenen uit de buurt van bewegende delen.** Losse kleding, sieraden of lang haar kunnen vast komen te zitten in bewegende delen.
- **Als er stofafzuig- en opvanginrichtingen kunnen worden gemonteerd, zorg er dan voor dat deze correct zijn aangesloten en gebruikt.** Het gebruik van een stofafzuigstelsel kan het risico op stof verminderen.

1.2.4 Gebruik en modificatie van elektrisch gereedschap

- **Overbelast het apparaat niet. Gebruik voor uw werk een elektrisch gereedschap dat voor dit doel is ontworpen.** Met het juiste elektrische gereedschap kunt u beter en veiliger werken binnen het gespecificeerde vermogensbereik.
- **Gebruik geen elektrisch gereedschap waarvan de schakelaar defect is.** Een elektrisch gereedschap dat niet meer kan worden in- of uitgeschakeld, is gevaarlijk en moet worden gerepareerd.

- **Haal de stekker uit het stopcontact en/of verwijder de batterij voordat u het apparaat installeert, accessoires verwisselt of opbergt.** Deze voorzorgsmaatregel voorkomt dat het elektrisch gereedschap ongehinderd start.
- **Houd elektrisch gereedschap buiten het bereik van kinderen wanneer het niet in gebruik is. Laat het apparaat niet gebruiken door personen die niet bekend zijn met het apparaat of die deze instructies niet hebben gelezen.** Elektrisch gereedschap is gevaarlijk wanneer het wordt gebruikt door onervaren mensen.
- **Onderhoud elektrisch gereedschap met zorg. Controleer of bewegende delen goed werken en niet beschadigd zijn, en of onderdelen niet zodanig beschadigd of beschadigd zijn dat de werking van het elektrisch gereedschap wordt belemmerd. Laat beschadigde onderdelen repareren voordat u het apparaat gebruikt.** Veel ongelukken worden veroorzaakt door slecht onderhouden elektrisch gereedschap.
- **Houd snijgereedschap scherp en schoon.** Zorgvuldig onderhouden snijgereedschappen met scherpe snijkanten zitten minder vasten zijn gemakkelijker te hanteren.
- **Gebruik elektrisch gereedschap, accessoires, inzetgereedschappen, enz. volgens deze instructies. Houd rekening met de werkomstandigheden en de uit te voeren activiteit.** Het gebruik van elektrisch gereedschap voor andere toepassingen dan waarvoor het bedoeld is, kan leiden tot een gevaarlijke situatie.

1.2.5 Dienstverlening

- **Laat uw elektrisch gereedschap onderhouden door gekwalificeerd personeel alleen originele vervangingsonderdelen.** Dit garandeert de veiligheid van het elektrische gereedschap.

1.3 Veiligheidsinstructies voor frezen

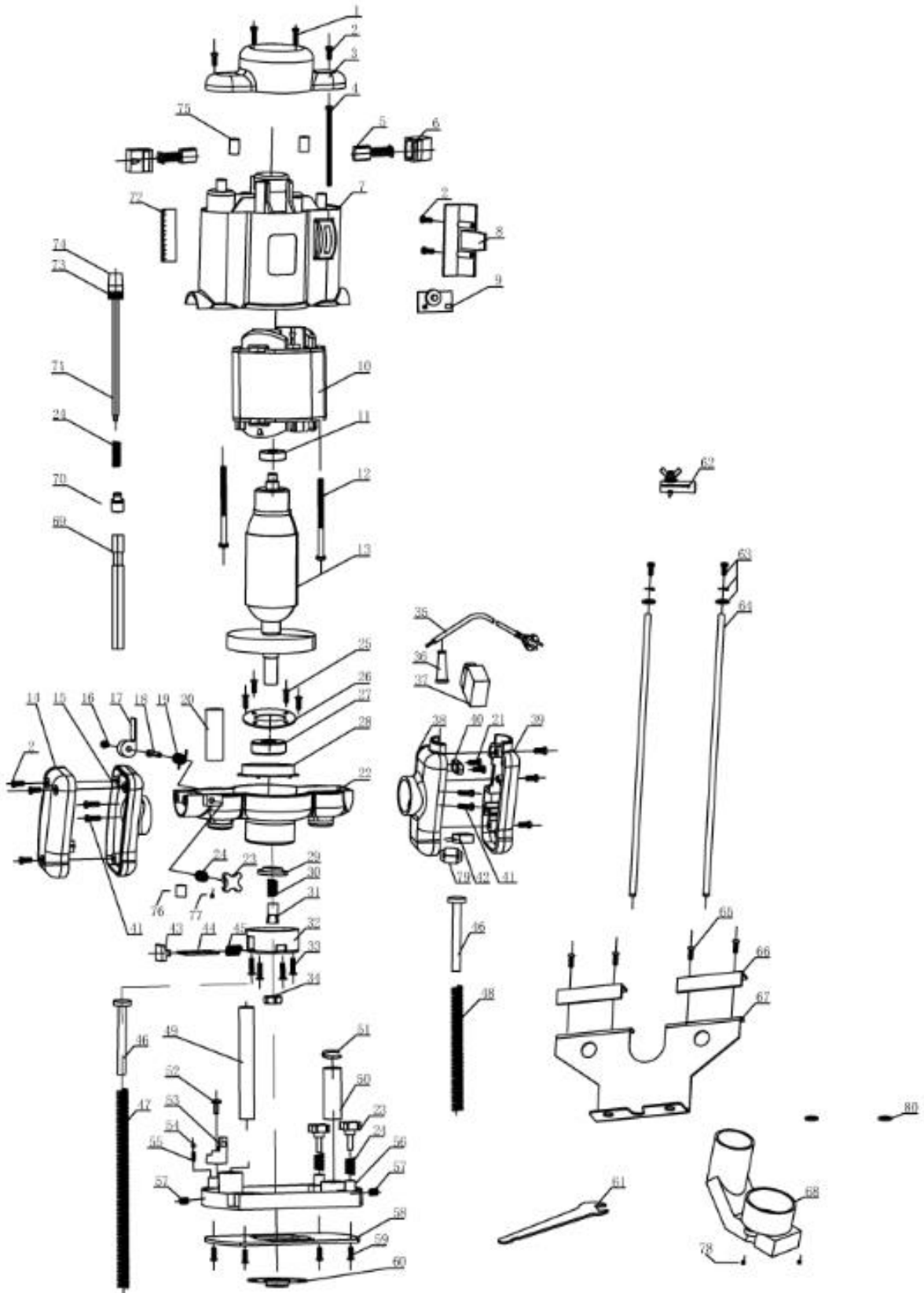
- **Waarschuwing!** Bij het frezen kan schadelijk stof vrijkomen (bijv. van materialen zoals loodhoudende verf, asbesthoudende materialen of bepaalde houtsoorten) dat een gevaar kan vormen voor de bediener of omstanders. Zorg voor een goede ventilatie van de werkplek. Draag altijd een veiligheidsbril, beschermende handschoenen en een gasmasker. Sluit de stofafzuiging aan.
- **Pak het elektrisch gereedschap vast aan de geïsoleerde greepvlakken, aangezien de snijder zijn eigen netsnoer kan raken.** Contact met een stroomvoerend snoer kan ook stroom leveren aan metalen delen van het apparaat en leiden tot elektrische schokken.
- **Bevestig en bevestig het werkstuk op een stabiele ondergrond met behulp van clamps of op een andere manier.** Als u het werkstuk alleen met uw hand of tegen uw lichaam houdt, blijft het onstabiel, wat kan leiden tot verlies van controle.
- **Het toegestane toerental van het gereedschap moet minstens zo hoog zijn als het maximale toerental dat op het elektrisch gereedschap staat aangegeven.** Accessoires die sneller draaien dan toegestaan, kunnen worden vernietigd.
- **Messen of andere accessoires moeten goed in de gereedschapshouder (spantang) van het elektrisch gereedschap passen.** Gereedschap dat niet comfortabel in de houder voor elektrisch gereedschap past, zal ongelijkmatig draaien, zeer sterk trillen en kan leiden tot verlies van controle.
- **Zorg ervoor dat de snijder goed is gemonteerd.** Een frees die niet correct is gemonteerd, kan tijdens het frezen breken of uitwerpen, wat een risico op letsel met zich meebrengt.
- **Leid het elektrisch gereedschap alleen tegen het werkstuk als het is ingeschakeld.** Anders bestaat het risico van terugslag als het gereedschap vast komt te zitten in het werkstuk.
- **Steek uw handen niet in het freesgebied en op de frees. Pak met uw andere hand de extra handgreep of motorkap vast.** Als beide handen de bovenfrees vasthouden, kunnen ze niet gewond raken door de frees.

- **Slijp nooit metalen voorwerpen, spijkers of schroeven.** De frees kan beschadigd raken en verhoogde trillingen veroorzaken.
- **Gebruik de juiste zoekfaciliteiten om verborgen gereedschap op te sporen of vraag het aan uw plaatselijke energiebedrijf.** Contact met hoogspanningsleidingen kan leiden tot een elektrische schok.
- **Gebruik geen bot of beschadigd gereedschap.** Bot of beschadigd gereedschap kan oncontroleerbare situaties veroorzaken.
- **Pak tijdens het werken het elektrische gereedschap stevig met beide handen vast en zet de standaard vast.** Het elektrisch gereedschap wordt met beide handen veiliger geleid.
- **Wacht tot het elektrisch gereedschap tot stilstand is gekomen voordat u het neerlegt.** Het hulpgereedschap kan blijven haken en ertoe leiden dat u de controle over het elektrische gereedschap verliest
- **Raak het gereedschap of het werkstuk niet direct na de bewerking aan.** Onderdelen kunnen nog heet zijn en brandwonden veroorzaken.

1.4 Restrisiken

- Zelfs als u dit elektrische gereedschap volgens de voorschriften gebruikt, blijven er altijd restrisico's bestaan. De volgende gevaren kunnen zich voordoen in verband met het ontwerp en de constructie van dit elektrische gereedschap:
 - verwondingen veroorzaakt door bewegende delen;
 - gehoorbeschadiging als er geen geschikte gehoorbescherming wordt gedragen;
 - longschade als er geen geschikte ademhalingsbescherming wordt gedragen;
 - Oogletsel als de juiste oogbescherming niet wordt gedragen.
 - Schade aan de gezondheid veroorzaakt door trillingen van het hand-armsysteem als het - apparaat gedurende langere tijd wordt gebruikt of als het niet goed wordt bediend en onderhouden.
- **Waarschuwing!** Dit elektrische gereedschap genereert tijdens het gebruik een elektromagnetisch veld. Dit veld kan onder bepaalde omstandigheden interfereren met actieve of passieve medische implantaten.
Om het risico op ernstig letsel of overlijden te verminderen, raden we mensen met medische implantaten aan hun arts en de fabrikant van het medische implantaat te raadplegen voordat ze het apparaat gebruiken.
- De fabrikant is niet aansprakelijk voor schade veroorzaakt door oneigenlijk gebruik of onjuiste bediening.

2. Uitzicht na de explosie



Originele handleiding – Router

Getal	Denominatie	Getal	Getal	Denominatie	Getal
1	ST 4x20 Bout	2	41	M5x16 schroef	4
2	ST 4x16 bout	11	42	Condensator	1
3	Achterkant	1	43	Ontgrendel knop	1
4	Bout M 4x90	4	44	Ontsluiten	1
5	Koolborstel	2	45	Jaro	1
6	Borstel houder	2	46	Geleidespeld	2
7	Geval	1	47	Lange punt	1
8	Zijklep	1	48	Korte veren	1
9	Aanpassing apparaat	1	49	Lange geleidebuis	1
10	Stator	51	50	Korte geleidebuis	1
11	Fonds 608	1	51	Eiland Uitdaging 16	1
12	ST 5x70 bout	2	52	M5x12 schroef	1
13	Batterij 1	54	53	Hoogte	1
14	Linker handvat Cover	1	54	Ø Stalen kogel 6	1
15	Basis linker handvat	1	55	Jaro	1
16	ST 4x12 bout	1	56	Basis deel	1
17	Automatisch vergrendelbare handgreep	1	57	Schroef M16x14	2
18	Schroef	1	58	Kunststof voet	1
19	Jaro	1	59	M5x8 schroef	4
20	Lange geleidebus	1	60	Meten	1
21	ST 4x12 bout	2	61	Steeksleutel	1
22	Hoofdbedekking	1	62	Klem	1
23	Vergrendelknop	3	63	M5x12 schroef	2
24	Vergrendelknop veer	4	64	Geleidespeld	2
25	M4x8 schroef	4	65	M4x6 schroef	4
26	Lager flens 6003	1	66	Gids halte	2
27	Fonds 6003	1	67	Geleiderail	1
28	Stoom opslag	1	68	Stof afscheider	1
29	Ingepaste schroef binnenflens	1	69	Steken	1
30	Jaro	1	70	Meter	1
31	Klemmof	1	71	Sticker	1
32	Pet	1	72	Schroef	1
33	M4x8 schroef	4	73	Schub	1
34	Borgmoer	1	74	Knoop	1
35	Stroomkabel	1	75	Rubberen paal 10x5	2
36	Beschermhoes	1	76	Bekleding	1
37	Schakelaar	1	77	M4x8 schroef	1
38	Rechter handgreepbasis	1	78	M5x18 schroef	2
39	Deksel rechter handgreep	1	79	Inductie	1
40	Kabel Beugel Plaat	1	80	M5 moer	2

3. Autoriteit

- Oplettendheid! Haal de stekker van het apparaat uit het stopcontact voordat u er werkzaamheden aan uitvoert. Risico op elektrische schokken.
- Voordat u het apparaat inschakelt, moet u:
 - plaats de gewenste snijder,
 - sluit een stofafzuiger aan,
 - stel de freesdiepte in,
 - installeer indien nodig een parallelgeleider,
 - Klem het werkstuk vast.
- Alle behuizingen en veiligheidsvoorzieningen moeten correct worden geïnstalleerd voordat ze in gebruik worden genomen.

3.1 De Assemblage van Absaugstutzen

- **Voorzichtigheid!** Om gezondheidsredenen is het gebruik van een stofafzuigstelsel absoluut noodzakelijk.
- Sluit de router aan op een stofzuiger of stofafzuiger met behulp van het zuigmondstuk. Hierdoor kunt u een optimale stofafzuiging van het werkstuk bereiken. Voordelen: U beschermt uw apparaat en uw eigen gezondheid. Ook blijft je werkplek schoner en veiliger.
- Stof dat tijdens het werk ontstaat, kan gevaarlijk zijn.
- De stofzuiger die voor het stofzuigen wordt gebruikt, moet geschikt zijn voor het te verwerken materiaal. Gebruik een speciale stofzuiger als u materialen hanteert die zeer schadelijk zijn voor de gezondheid.
- Schroef de zuigmond met twee schroeven met verzonken kop op de freesvoet.
- De zuigmond kan met behulp van een zuigslang worden aangesloten op zuigapparaten (stofzuigers).
- De binnendiameter van de zuigmond is 35 mm. Sluit nu een zuigslang van de juiste maat aan op de zuigmond.

3.2 De beschermkap installeren

- Installeer de beschermkap.

3.3 De opstelling van Parallelanslag

- Duw de geleideassen van de parallelgeleider in de gaten van de freesschoen.
- Stel de parallelgeleider in op de gewenste maat en klem deze vast met de vleugelschroeven.

3.4 De samenstelling van Zirkelspitza

- Met de komaspunt – en de bijbehorende houder – kunt u cirkelvormige oppervlakken frezen.
- Bevestig de komaspunt aan het uiteinde van een van de zaagbladen. Steek de geleidestang in het gat in de freesvoet. Bevestig de geleidestang aan de freesvoet met de vleugelschroeven.
- Stel de gewenste straal in tussen de komaspunt en de frees.
- Plaats de punt van de passer in het midden van de te frezen cirkel. Draai indien nodig de schroef van de komaspunt los en verleng/verkort het neerwaartse deel van de komaspunt.

3.5 Montage gids bus

- Bevestig de geleidingshuls aan de freesvoet met de twee verzonken schroeven.
- De geleidebus wordt door middel van een axiale ring langs de mal geleid.
- Het werkstuk moet groter zijn met het verschil tussen de buitenrand van de drukring en de "buitenrand van de snijfrees" om een nauwkeurige kopie te verkrijgen.

3.6 Montage/demontage van het freesgereedschap

- **Waarschuwing! Haal de stekker uit het stopcontact.**
Voorzichtigheid! Na het werken met de bovenfrees blijft het freesgereedschap vrij lang erg heet.
Voorzichtigheid! De messen zijn erg scherp. Draag altijd beschermende handschoenen bij het hanteren van freesgereedschappen.
- In deze bovenfrees kunnen frezen met schachtdiameters van 6 mm en 8 mm worden gestoken. De meeste uitstekers zijn verkrijgbaar in beide maten.
- U kunt onder andere snijders van de volgende materialen gebruiken:
 - HSS: Geschikt voor het bewerken van naaldhout
 - TCT: Geschikt voor het bewerken van hardhout, spaanplaat en kunststoffen.
- Kies het juiste freesgereedschap voor uw toepassing.
- Bij het eerste gebruik van de messen: Verwijder de plasticfolie van de freeskoppen.
- Reinig de freesmoer, spantang en schacht voordat u deze plaatst.
- Duw de asvergrendeling naar beneden en vergrendel de spindel op zijn plaats door deze tegelijkertijd te draaien.
- Draai de spanmoer los met een steeksleutel.
- Verwijder indien nodig de te demonteren frees van de spantang.
- Kies het juiste freesgereedschap voor uw toepassing.
- Selecteer de spantang die overeenkomt met de geselecteerde frees.
- Steek nu de spantang en moer in de freesspindel.
- Steek de steel van de snijder in de spantang.
- Houd de asvergrendeling ingedrukt.
- Draai de clampmoer vast met een steeksleutel.
- De frees moet minimaal 20 mm in de spantang worden gestoken.
- Controleer voor ingebruikname van de machine de goede pasvorm en de rondloopnauwkeurigheid van het freesgereedschap!
- **Waarschuwing!** Verwijder het afstel- en montagegereedschap voordat u het gebruikt.

4. Dienst

- Gebruik geen messen van lage kwaliteit of beschadigd. Gebruik alleen freesgereedschappen met een schachtdiameter van 6 mm of 8 mm. De messen moeten ook zijn ontworpen voor het juiste stationaire toerental.
- Zet het te bewerken werkstuk zo vast dat het tijdens het werk niet kan worden weggegooid. Gebruik clampinrichtingen.
- Verwijder altijd het netsnoer aan de achterkant!
- Slijp nooit metalen onderdelen, schroeven, spijkers, enz.

4.1 Aan/uit-schakelaar

- Om het in te schakelen, drukt u op de aan/uit-vergrendeling en drukt u op de aan/uit-knop. Om uit te schakelen, laat u de aan/uit-schakelaar los.

4.2 Snelheidsregeling

- De juiste snelheid is afhankelijk van het te bewerken materiaal en de freesdiameter. Gebruik de snelheidsregelaar om een toerental tussen 11.000 en 30.000 tpm te selecteren.
- Je hebt de keuze uit 7 verschillende schakelstanden. De snelheden in de verschillende schakelstanden zijn als volgt:
 - Schakelaarstand 1: ca. 11.000 min-1 (minimumtoerental)
 - Schakelaarstand 2: ca. 12.000 min-1
 - Schakelstand 3: ca. 15.000 min-1
 - Schakelaarstand 4: ca. 18.000 min-1
 - Schakelaarstand 5: ca. 22.000 min-1
 - Schakelaarstand 6: ca. 26.000 min-1
 - Schakelstand 7: ca. 30.000 min-1 (maximale snelheid)
- Snelheidsverhoging: Beweeg de snelheidsregelaar in de plusrichting.
- Snelheid verlagen: Beweeg de snelheidsregelaar in de min-richting.

4.3 De freesdiepte aanpassen

- Plaats de machine op het werkstuk.
- Draai de vleugelschroef en de klemhendel los.
- Beweeg de machine langzaam naar beneden totdat de frees het werkstuk raakt.
- Draai de clamp handgreep.
- Zet de fijne instelling op 0.
- Stel de eindaanslag van de revolver zo af dat de diepteaanslag zich boven de laagst ingestelde eindaanslag bevindt.
- Laat de diepteaanslag zakken totdat deze de eindaanslag raakt. Draai vervolgens de schroef vast.
- Zet de aanwijzer op het nulpunt van de schaal.
- Draai de vleugelschroef los. Duw de diepteaanslag omhoog totdat de indicator de gewenste freesdiepte op de schaal aangeeft. Draai de schroef weer vast.
- De instelling wordt getest door een stuk afval te proefmalen.
- De freesdiepte kan nu fijn worden ingesteld. Draai hiervoor de fijnafstelling naar de gewenste maat.
- Linksom draaien van de fijnafstelling: hogere freesdiepte
- Rechtsom draaien van fijnafstelling: lagere freesdiepte
- Het draaien van de fijnafstelling met een markering komt overeen met een verandering in de freesdiepte van 0,04 mm, een volledige omwenteling komt overeen met 1 mm.
- Tijdens de fijnafstelling kan de onderste ring ook afzonderlijk worden gedraaid. Hiermee wordt een nulpunt bereikt zonder een fijnafstelling in te stellen.

4.4 Frezen

- Zorg ervoor dat er geen vreemde voorwerpen aan het werkstuk blijven plakken om schade aan de freesmachine te voorkomen.
- Steek de stekker in een geschikt stopcontact.
- Houd het apparaat vast aan de twee handgrepen.
- Plaats de bovenfrees op het werkstuk.
- Pas de freesdiepte dienovereenkomstig aan.
- Selecteer een snelheid en schakel het apparaat in.
- Test de instellingen van het apparaat op een stuk afval.
- Laat het apparaat op volle snelheid komen. Laat de frees dan pas op de werkhoogte zakken en vergrendel het apparaat met de clamphandgreep.

- **Freesrichting:** De frees draait met de klok mee. Het slijpen moet altijd tegen de circulatierichting in worden uitgevoerd om ongelukken te voorkomen.
- **Voeding:** Het is erg belangrijk om het werkstuk met de juiste feeder te bewerken. Voordat u het werkstuk zelf bewerkt, raden wij u aan om meerdere proeffreesbewerkingen uit te voeren met een stuk schroot van hetzelfde type. Op deze manier is het heel eenvoudig om de beste werksnelheid te bepalen.
- **Voer:** De snijder kan te heet worden. Als brandbaar materiaal zoals hout wordt bewerkt, kan het werkstuk vlam vatten.
- **Voerhoogte :** De snijder kan beschadigd raken.
- **Freeskwaliteit:** Ruw en ongelijkmatig. Laat de frees volledig uitlopen voordat u het werkstuk verwijdert of de bovenfrees plaatst.

4.5 Stap voor stap frezen

- Afhankelijk van de hardheid van het te bewerken materiaal en de freesdiepte moet de procedure in verschillende fasen worden uitgevoerd.
- Als het frezen in meerdere fasen moet worden uitgevoerd, draai dan de revolver zo dat de diepteanslag zich na het instellen van de zaagdiepte boven de hoogste eindaanslag bevindt.
- Frezen in deze setting. Wanneer de eerste freesdoorgang is voltooid, stelt u de revolver met de eindaanslag zo af dat de diepteanslag zich boven de middelste aanslag bevindt. Frezen doe ook in deze setting.
- Stel nu de onderste eindaanslag in en eindig het frezen.

4.6 Vrij frezen

- De bovenfrees kan ook zonder geleidestangen worden gebruikt. Met frezen uit de vrije hand kunt u creatief frezen uitvoeren, zoals het maken van bewegwijzering.
- Gebruik hiervoor alleen zeer vlak frezen!
- Let bij het bewerken van het werkstuk op de draairichting van de freesmachines.

4.7 Frezen van mallen en randen

- Speciale frezen met een axiale ring kunnen ook worden gebruikt voor profiel- en spelingsfrezen.
- Zet de snijder in elkaar.
- Leid de machine voorzichtig in het werkstuk.
- Leid de geleidepen of het kogellager met lichte druk langs het werkstuk.
- **Waarschuwing! Afhankelijk van het materiaal moeten grotere freesdieptes in verschillende fasen worden uitgevoerd. Houd bij alle freeswerkzaamheden de bovenfrees met beide handen vast.**

5. Specificatie

Spanning	230 V
Frequentie	50 Hz
Prestatie	1200 W (afdrukken)
Lui	16.000-30.000 tpm
Aanhalen	8 Mm

6. Reiniging en onderhoud

Haal de stekker uit het stopcontact voordat u eraan gaat werken!

6.1 Schoonmaak

- Reinig het gereedschap na gebruik met een licht damp doek en houd oppervlakken altijd schoon. Zorg ervoor dat de veiligheidsknoppen vrij zijn van vuil en puin. Als de persluchttoevoer smeeroilie met lucht mengt, smeer het gereedschap dan elke 1-2 uur met olie met behulp van het persluchtmondstuk wanneer het in gebruik is. Breng een paar druppels olie aan op het mondstuk. Sluit het gereedschap aan op de slang en laat het gereedschap een paar seconden draaien om te oliën. Smeer het gereedschap na gebruik in met 4-5 druppels olie volgens dezelfde methode.

6.2 Onderhoud

- Controleer regelmatig of alle onderdelen van het gereedschap in goede staat verkeren en vervang deze als dit niet het geval is.
- **LET OP:** Voordat u onderhoud aan het apparaat uitvoert, moet u ervoor zorgen dat het is uitgeschakeld en de stekker uit het stopcontact is gehaald.
- **Om de netwerkverbindingskabel te vervangen:**
Gevaar! Als het netsnoer van dit apparaat beschadigd is, moet het worden vervangen door de fabrikant of zijn servicevertegenwoordiger of gelijkaardig gekwalificeerde personen om gevaar te voorkomen.
- **Koolstoffen:**
Laat bij overmatige vonkvorming de koolborstels controleren door een gekwalificeerde elektricien.
Gevaar! Koolborstels mogen alleen worden vervangen door een gekwalificeerde elektricien

6.3 Opbergen

- Reinig de hele machine en de accessoires grondig.
- Bewaar het apparaat buiten het bereik van kinderen, in een stabiele en veilige positie, op een koele, droge plaats en vermijd te hoge en te lage temperaturen.
- Houd het apparaat uit de buurt van direct zonlicht. Bewaar het indien mogelijk in het donker.
- Bewaar het niet in een plastic zak om het resulterende vocht te voorkomen.

7. Kennisgeving van verwijdering

7.1 Verwijdering en verpakking

- Zorg ervoor dat de verpakking op de juiste manier wordt afgevoerd in overeenstemming met de richtlijnen en normen die in uw regio gelden. In sommige gevallen kan de verpakking bestaan uit plastic zakken - let er in dit verband extra op dat ze niet in handen van kinderen vallen. Er bestaat verstikkingsgevaar!

7.2 Verwijdering van oude apparatuur

- Oude apparaten moeten worden afgevoerd in overeenstemming met de plaatselijke richtlijnen en voorschriften voor afvalverwerking.

7.3 Betekenis van het "prullenbak"-symbool



Bescherm ons milieu, elektrische apparaten horen niet bij het huisvuil. Maak gebruik van de inzamelpunten die zijn aangewezen voor het weggooien van elektrische apparaten en lever uw elektrische apparaten in die u niet meer zult gebruiken. Op deze manier helpen ze de mogelijke effecten van onjuiste verwijdering op het milieu en de menselijke gezondheid te voorkomen. Zo draag je bij aan het hergebruik, de recyclage en andere vormen van terugwinning van afgedankte elektrische en elektronische apparatuur. Voor informatie over waar u het apparaat moet weggooien, kunt u contact opnemen met uw gemeente of gemeenteautoriteiten.

Onze klantenservice: +49 (0) 931-45232700

EU-conformiteitsverklaring

Wij

Canbolat Vertriebs GmbH, Gneisenaustraße 10-11, 97074 Würzburg, Duitsland

verklaren hierbij dat de hieronder beschreven hulpmiddelen voldoen aan de relevante essentiële gezondheids- en veiligheidseisen van de EU-richtlijnen op grond van hun ontwerp en constructie, evenals de ontwerpen die wij op de markt brengen.

Naam van het product: Arebos-router

Artikelnummer: 4260551589478

Model nummer: AR-HE-OB-1250

Als het apparaat zonder onze toestemming wordt gewijzigd, verliest deze conformiteitsverklaring haar geldigheid.

Getest op:

EU-norm:

V 62841-1:2015

NA 62841-2-17:2017

AfPS GS 2014:01

Datum/handtekening Fabrikant/locatie: Würzburg, 10.04.2019



Handtekening:

Dipl.-Inform. (Univ.) Korhan Canbolat, Directeur-Generaal

Vertegenwoordiger van deze gebruiksaanwijzing/technische gegevens:

Dipl.-Inform. (Univ.) Korhan Canbolat, Directeur-Generaal

Kantoor adres:

Canbolat Vertriebs GmbH

Gneisenaustraße 10-11

97074 Würzburg

Het retouradres vindt u in het impressum: <https://www.arebos.de/impressum/>

Fiscaal identificatienummer: DE 263752326

De registratierechtbank in het handelsregister is Würzburg, HRB 10082

AEEA-Reg.-Nr. van 61617071,