

AREBOS

Router Deluxe

AR-HE-OB710



Dodržujte všechna bezpečnostní opatření uvedená v této uživatelské příručce, abyste zajistili bezpečné používání.



Děkujeme za důvěru v AREBOS.

Obsah

1. Bezpečnost	3
1.1 Vysvětlení symbolů	3
1.2 Obecné bezpečnostní pokyny	3
1.3 Bezpečnost na pracovišti	3
1.4 Elektrická bezpečnost	4
1.5 Osobní bezpečnost	4
1.6 Použití elektrického nářadí a péče o něj	5
1.7 Údržba	5
1.8 Bezpečnostní upozornění k vyžínači	5
2. Teileliste.....	6
3. Funkční popis	7
3.1 Nastavitelný výčnělek sekáče	7
3.2 Účinek přepínače	7
3.3 Elektronická funkce	7
3.4 Kolečko pro nastavení rychlosti.....	7
4. Montáž.....	8
4.1 Instalace nebo demontáž trimovacího bitu.....	8
5. Provoz	9
5.1 Základna vyžínače (volitelné příslušenství)	9
5.2 Průvodce šablonou (volitelné příslušenství)	10
5.3 Přímé vedení (volitelné příslušenství)	11
5.4 Kruhová práce (možné pouze se základnou vyžínače, volitelné příslušenství)	12
5.5 Vodítko vyžínače (možné pouze s vyžínačí základnou, volitelné příslušenství)	13
5.6 Naklápěcí patka (součástí balení).....	14
5.7 Odstraněna ochrana podstavce z otočné základny (volitelné příslušenství)	14
5.8 Odsazená základna (volitelné příslušenství).....	15
5.9 Nastavení hloubky řezu při použití potápěčské nohy (volitelné příslušenství)	19
5.10 Průvodce hodnocením (s potápěčským centrem)	20
5.11 Průvodce šablonou (volitelné příslušenství)	21
5.12 Sady zastříhovacích drek na prach (volitelné příslušenství)	22
6. Údržba	23
6.1 Výměna uhlíkových kartáčů	23
7. Poznámka k likvidaci.....	24
7.1 Likvidace a balení.....	24
7.2 Likvidace starého zařízení.....	24
7.3 Význam symbolu "odpadkový koš"	24
EU prohlášení o shodě	25

Děkujeme, že jste si zakoupili náš produkt. Před prvním použitím výrobku si pozorně přečtěte návod k použití. Pokud výrobek přenecháte třetím osobám, musí být předán i tento návod k obsluze.

1. Bezpečnost

1.1 Vysvětlení symbolů



Tento výrobek nesmí být likvidován s domovním odpadem!



Označení CE lze použít k rozpoznání, že výrobek splňuje právní ustanovení evropských právních norem, a proto může být obchodován v rámci Evropského společenství.



Tento produkt byl testován a certifikován společností Intertek. Symbol "GS" znamená testovanou bezpečnost. Produkty, které začínají označené touto značkou, splňují požadavky německého zákona o bezpečnosti výrobků (ProdSG).



Varování! Pozorně si přečtěte bezpečnostní předpisy. Že Nedodržení bezpečnostních opatření může mít za následek vážné zranění nebo poškození. Návod k použití uchovávejte na bezpečném místě.



Upozornění na elektrické napětí!

1.2 Obecné bezpečnostní pokyny

- **VAROVÁNÍ:** Přečtěte si všechna bezpečnostní upozornění a všechny pokyny. Nedodržení varování a pokynů může mít za následek úraz elektrickým proudem, požár a/nebo vážné zranění.
- Všechna varování a pokyny si uschovejte pro budoucí použití.

1.3 Bezpečnost na pracovišti

- Udržujte pracovní prostor čistý a dobře osvětlený. Matoucí nebo tmavé oblasti vyzývají k nehodám.
- Nepoužívejte elektrické nářadí v prostředí s nebezpečím výbuchu, například v přítomnosti hořlavých kapalin, plynů nebo prachu. Elektrické nářadí produkuje jiskry, které mohou zapálit prach nebo výpary.
- Udržujte děti a kolemjdoucí mimo dosah při obsluze elektrického nářadí.

1.4 Elektrická bezpečnost

- Zástrčky elektrického nářadí musí odpovídat zásuvce. Zástrčku nikdy žádným způsobem nevyměňujte. Nepoužívejte zástrčky adaptéru s uzemněným elektrickým nářadím. Neupravené zástrčky a vhodné zásuvky snižují riziko úrazu elektrickým proudem.
- Zabraňte fyzickému kontaktu s uzemněnými nebo uzemněnými povrchy, jako jsou potrubí, radiátory, kamna a chladničky. Existuje zvýšené riziko úrazu elektrickým proudem, pokud je vaše tělo uzemněno nebo uzemněno.
- Nevystavujte elektrické nářadí dešti nebo dešti. Vniknutí vody do elektrického nářadí zvyšuje riziko úrazu elektrickým proudem.
- Kabel nezneužívejte dokola. Nikdy nepoužívejte kabel k přenášení, vytahování nebo odpojování elektrického nářadí. Chraňte kabel před teplem, olejem, ostrými hranami nebo pohyblivými částmi. Poškozené nebo zamotané kabely zvyšují riziko úrazu elektrickým proudem.
- Pokud ovládáte elektrické nářadí venku, použijte prodlužovací kabel vhodný pro venkovní použití. Použití kabelu vhodného pro venkovní použití sníží riziko úrazu elektrickým proudem.
- Pokud je provoz elektrického nářadí na vlhkém místě nevyhnutelný, použijte napájecí zdroj chráněný proti zbytkovým proudovým jističům (RCD). Použití RCD snižuje riziko úrazu elektrickým proudem.
- Vždy se doporučuje použít napájecí zdroj prostřednictvím RCD se jmenovitým zbytkovým proudem 30 mA nebo nižším.

1.5 Osobní bezpečnost

- Zůstaňte ostražití, buďte opatrní, co děláte, a používejte zdravý rozum při obsluze elektrického nářadí. Nepoužívejte elektrické nářadí, pokud jste unavení nebo pod vlivem drog, alkoholu nebo léků. Okamžik nepozornosti při obsluze elektrického nářadí může vést k vážnému zranění.
- Používejte osobní ochranné prostředky. Vždy noste ochranu očí. Ochranné prostředky, jako je protiprachová maska, protiskluzová bezpečnostní obuv, ochranná přilba nebo ochrana sluchu používané ve vhodných podmínkách, sniží počet zranění.
- Zabraňte neúmyslnému spuštění. Před připojením nářadí ke zdroji napájení a/nebo akumulátoru, jeho zvednutím nebo přenášením se ujistěte, že je spínač ve vypnuté poloze. Přenášení elektrického nářadí prstem na spínači nebo zapnutí elektrického nářadí se zapnutým spínačem může způsobit nehody.
- Před zapnutím elektrického nářadí vyjměte všechny seřizovací klíče nebo klíče. Klíč nebo klíč, který zůstává připojen k rotující části elektrického nářadí, může způsobit zranění.
- Nechodte příliš daleko. Ujistěte se, že máte vždy dobrý základ a udržujte rovnováhu. To umožňuje lepší kontrolu nad elektrickým nářadím v neočekávaných situacích.
- Oblékejte se správně. Nenoste volné oblečení nebo šperky. Chraňte vlasy, oblečení a rukavice mimo pohyblivé části. Volné oblečení, šperky nebo dlouhé vlasy se mohou zachytit v pohyblivých částech.
- Pokud je zařízení určeno k připojení zařízení pro odsávání a sběr prachu, ujistěte se, že jsou správně připojena a používána. Použití vysavačů prachu může snížit nebezpečí související s prachem.

1.6 Použití elektrického nářadí a péče o něj

- Nepoužívejte sílu na elektrické nářadí. Použijte správné elektrické nářadí pro vaši aplikaci. Správné elektrické nářadí bude vykonávat práci lépe a bezpečněji při rychlosti, pro kterou bylo navrženo.
- Nepoužívejte elektrické nářadí, pokud jej spínač nezapíná a nevypíná. Jakékoli elektrické nářadí, které nelze ovládat spínačem, je nebezpečné a musí být opraveno.
- Před úpravami, výměnou příslušenství nebo uložením elektrického nářadí odpojte zástrčku od zdroje napájení a/nebo modul akumulátoru od elektrického nářadí. Tato preventivní bezpečnostní opatření snižují riziko náhodného spuštění elektrického nářadí.
- Elektrické nářadí, které není v provozu, uchovávejte mimo dosah dětí a nedovolte osobám, které nejsou obeznámeny s elektrickým nářadím nebo s těmito pokyny, aby elektrické nářadí obsluhovaly. Elektrické nářadí je nebezpečné v rukou neškolených uživatelů.
- Udržujte elektrické nářadí. Zkontrolujte, zda pohyblivé části nejsou nesouosé nebo nespojitelné, zlomené díly a jakékoli jiné podmínky, které mohou ovlivnit provoz elektrického nářadí. Pokud je elektrické nářadí poškozeno, nechte jej před použitím opravit. Mnoho nehod je způsobeno špatně udržovaným elektrickým nářadím.
- Udržujte řezné nástroje ostré a čisté. Správně udržované řezné nástroje s ostrými řeznými hranami se méně snadno spojují a snadněji se ovládají.
- Používejte elektrické nářadí, příslušenství a vložky nástrojů atd. v souladu s těmito pokyny a s ohledem na pracovní podmínky a práci, která má být provedena. Použití elektrického nářadí pro jinou než zamýšlenou práci může vést k nebezpečné situaci.

1.7 Údržba

- Nechte své elektrické nářadí servisovat kvalifikovaným servisním pracovníkem pouze za použití identických náhradních dílů. Tím je zajištěna bezpečnost elektrického nářadí.
- Postupujte podle pokynů pro mazání a výměnu příslušenství.
- Rukojeti uchovávejte suché, čisté a bez oleje a mastnoty.

1.8 Bezpečnostní upozornění k vyžínači

- Držte elektrické nářadí na izolovaných úchytných plochách, protože řezný nástroj může přijít do styku s vlastním kabelem. Řezání "živého" kabelu může "napájet" exponované kovové části elektrického nářadí a šokovat obsluhu.
- Použijte svorky nebo jinou vhodnou metodu k upevnění a podpoře obrobku na robustní platformě. Pokud držíte obrobek rukou nebo proti tělu, stává se nestabilním a může vést ke ztrátě kontroly.
- Používejte ochranu sluchu po dlouhou dobu používání.
- Buďte velmi opatrní s bity.
- Před provozem pečlivě zkontrolujte, zda bity nejsou praskliny nebo poškozené. Okamžitě vyměňte prasklé nebo poškozené části.
- Vyhnete se řezání nehtů. Před zpracováním zkontrolujte, zda obrobek neobsahuje nehty a odstraňte všechny nehty.

- Držte nástroj pevně.
- Chraňte ruce od rotujících částí.
- Před zapnutím spínače se ujistěte, že se vrtačka nedotýká obrobku.
- Nechte nástroj chvíli běžet, než jej použijete na skutečném obrobku. Dávejte pozor na jakékoli vibrace nebo kolísání, které by mohlo znamenat nesprávně nainstalovaný vrták.
- Věnujte pozornost směru otáčení nástroje a směru posuvu.
- Nenechávejte nástroj běžet. Ovládejte nástroj pouze tehdy, když jej držíte v ruce.
- Před vyjmutím nástroje z obrobku vždy vypněte a počkejte, až se nástroj zcela zastaví.
- Nedotýkejte se nástroje ihned po operaci; Může být extrémně horký a spálit kůži.
- Nerozmazejte nedbale základnu nástroje ředidlem, benzínem, olejem nebo podobně. Mohou způsobit praskliny v základně nástroje.
- Použijte bity se správným průměrem stopky, vhodné pro rychlost otáčení nástroje.
- Některé materiály obsahují chemikálie, které mohou být toxické. Dávejte pozor, abyste se vyhnuli vdechování prachu a kontaktu s pokožkou. Dodržujte bezpečnostní informace dodavatele materiálu.
- Vždy používejte správnou protiprachovou masku/respirátor pro materiál a aplikaci, se kterou pracujete.
- Dodržujte tyto pokyny.
- **VAROVÁNÍ:** Nedovolte, aby pohodlí nebo obeznámenost s výrobkem (získaná opakovaným používáním) nahradila přísné dodržování bezpečnostních předpisů pro daný výrobek.

2. Teileliste

Označení	Číslo
Fräsermotor	1
Ponořit	1
Prachová tryska pro potápěčské centrum	1
Staubschild	1
Kippfuss	1
Zastavení pro potápěčské centrum	1
Kohlebürste	2
Klíč	2
Sechskantschlüssel	1
Kleština 6 mm (instalovaná při dodání)	1
Kleština 8 mm	1
Nákupní taška	1

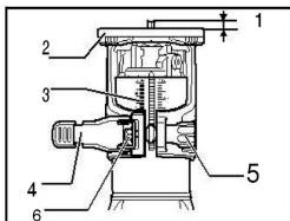
- **Není součástí dodávky (volitelné příslušenství):** základna vyžinače, prachová tryska, základna vyžinače, vodítka šablony, rovnačka základny vyžinače, vodítka vyžinače, odsazená základna, rukojeť tyče.

3. Funkční popis

UPOZORNĚNÍ: Před nastavením nebo kontrolou funkce nástroje se vždy ujistěte, že je nářadí vypnuté a odpojené.

3.1 Nastavitelný výčnělek sekáče

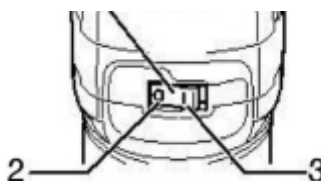
1. Bitový výčnělek
2. Werkzeugbasis
3. Měřítko
4. Verriegelungshebel
5. Nastavovací šroub
6. Sechskantmutter



- Chcete-li nastavit výčnělek bitu, uvolněte zajišťovací páku a posuňte základnu nástroje nahoru nebo dolů podle potřeby otáčením nastavovacího šroubu. Po nastavení pevně utáhněte zajišťovací páku, abyste zajistili základnu nástroje.
- **POZNÁMKA:** Pokud nástroj není zajištěn, i když je utažená zajišťovací páka, utáhněte šestihrannou matici a poté utáhněte zajišťovací páku.

3.2 Účinek přepínače

1. Přepínač
2. Stránka OFF (0)
3. Na straně I)



- **UPOZORNĚNÍ:** Před vložením nástroje vždy zkontrolujte, zda je nástroj vypnutý.
- Chcete-li nástroj spustit, stiskněte tlačítko "ON (I)" straně spínače.
- Chcete-li nástroj zastavit, stiskněte na straně spínače tlačítko "OFF (O)".

3.3 Elektronická funkce

- Nástroje, vybavené elektronickou funkcí, se snadno používají díky následujícím funkcím.

Regulace konstantní rychlosti

- Elektronická regulace otáček pro dosažení konstantní rychlosti. Jemné doladění je možné, protože rychlost je udržována konstantní i při zatížení.

Sanftanlauf

- Funkce měkkého startu minimalizuje náraz při rozběhu a zajišťuje hladký start nástroje.

3.4 Kolečko pro nastavení rychlosti

1. Rychlá volba

- Otáčky nástroje lze změnit nastavením kotouče pro nastavení otáček na předem stanovené číslo od 1 do 6. Vyšší rychlosti je dosaženo, když je zaostřovací kotouč otočen ve směru čísla 6. Nižší rychlosti je dosaženo, když je číselník otočen ve směru čísla 1.

- Tímto způsobem lze zvolit ideální rychlost pro optimální zpracování materiálu, tj. rychlost lze správně přizpůsobit materiálu a průměru vrtáku.
- Vztah mezi nastavením čísel na stupnici a přibližnou rychlostí nástroje naleznete v tabulce.

Číslo	min-1
1	10,000
2	12,000
3	17,000
4	22,000
5	27,000
6	30,000

OPATRNOST:

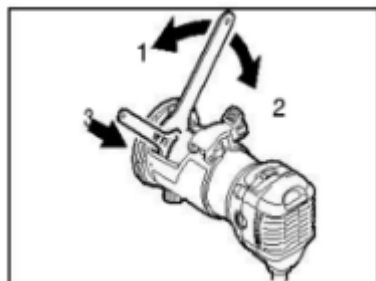
- Pokud je nástroj provozován nepřetržitě při nízkých otáčkách po dlouhou dobu, motor bude přetížen, což způsobí poruchu nástroje.
- Stupnici nastavení rychlosti lze otočit pouze na 6 a zpět na 1. Netlačte je nad 6 nebo 1, jinak může funkce nastavení rychlosti přestat fungovat.

4. Montáž

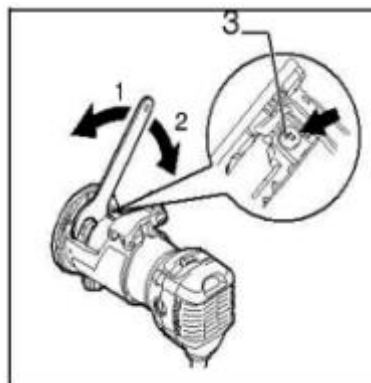
- **UPOZORNĚNÍ:** Před provedením jakékoli práce na nástroji se vždy ujistěte, že je nástroj vypnutý a odpojený.

4.1 Instalace nebo demontáž trimovacího bitu

1. Utáhněte
2. Uvolněte
3. Podržet



1. Utáhněte
2. Uvolněte
3. Zahnschloss

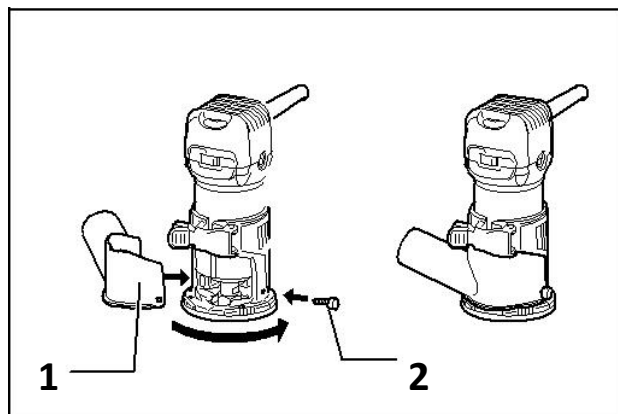


OPATRNOST:

- Neutahujte matici kleštiny bez vložení trochu, jinak se kleštinový kužel zlomí.
- Používejte pouze klíče dodané s nářadím.
- Vložte udidlo do kleštinového kužele co nejdále a pevně utáhněte matici kleštiny dvěma klíči nebo stisknutím vztlaku ovcí a pomocí dodaného klíče.
- Chcete-li bit vyjmout, postupujte během instalace v opačném pořadí.

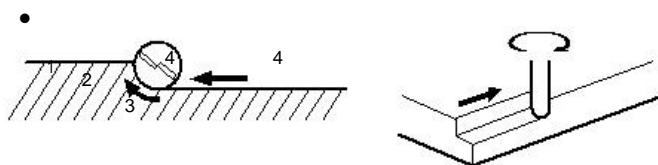
5. Provoz

5.1 Základna vyžínače (volitelné příslušenství)



1. Staubdüse
2. Rändelschraube
3. Základ vyžínače

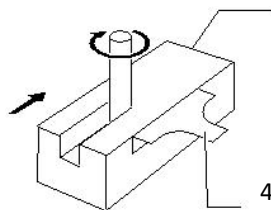
- **VAROVÁNÍ:** Před použitím náradí se základnou vyžínače musí být prachová tryska vždy instalována na základně vyžínače.
- Umístěte nástrojovou základnu na obrobek, který má být řezán, aniž by byl vrták v kontaktu. Poté zapněte nástroj a počkejte, až vrták dosáhne plné rychlosti. Posuňte nástroj dopředu po povrchu obrobku, udržujte základnu nástroje v jedné rovině a rovnoměrně postupujte, dokud není řez dokončen.
- Při řezání hran by měl být povrch obrobku na levé straně nástroje ve směru posuvu.



1. Obrobek
2. Směr otáčení bitů
3. Pohled z horní části nástroje
4. Vorschubrichtung

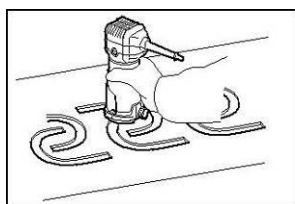
- **POZNÁMKA:** Příliš rychlý pohyb nástroje vpřed může mít za následek špatnou kvalitu řezu nebo poškození nástroje nebo motoru. Příliš pomalý pohyb nástroje vpřed může vést k popáleninám a řezům. Správná rychlost posuvu závisí na velikosti nástroje, typu obrobku a hloubce řezu. Před zahájením řezu na skutečném obrobku je vhodné provést zkušební řez na kusu odpadního dřeva. To přesně ukáže, jak bude řez vypadat, a umožní vám zkontrolovat rozměry.
- Pokud používáte vyžínací botičku, rovné vodítko nebo vodítko vyžínače, ujistěte se, že zůstávají na pravé straně ve směru posuvu. To pomůže udržet jej v jedné rovině se stranou obrobku.

1. Vorschubrichtung 2 3
2. Směr otáčení bitů
3. Obrobek
4. Geradeführung 1

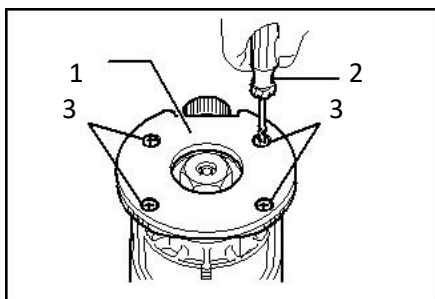


- **UPOZORNĚNÍ:** Vzhledem k tomu, že nadměrné řezání může způsobit přetížení motoru nebo potíže při ovládání nástroje, hloubka řezu při řezání drážek by neměla být větší než 3 mm v jednom průchodu. Chcete-li řezat drážky hlubší než 3 mm, proveďte několik průchodů s postupně se stále hlubším nastavením nástroje.

5.2 Průvodce šablonou (volitelné příslušenství)

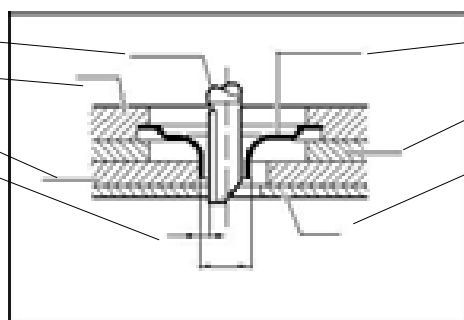


- Vodítko šablony poskytuje pouzdro, kterým je vrták veden, což umožňuje použití vyžinače se vzory šablony. Odšroubujte šrouby a sejměte ochranu základny. Umístěte chrámové vodítko na základnu a znovu nasadte ochranu základny. Poté zajistěte základní ochranu utažením šroubů.



- Umístěte nástroj na vzorník a posuňte nástroj s vodítkem vzorníku posuvným po straně vzorníku.

1. Rovný bit
2. Základ
3. Šablona
4. Mezery X

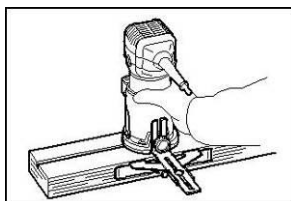


5. Schablonenführung
6. Spodní částje Schutz
7. Prácekus

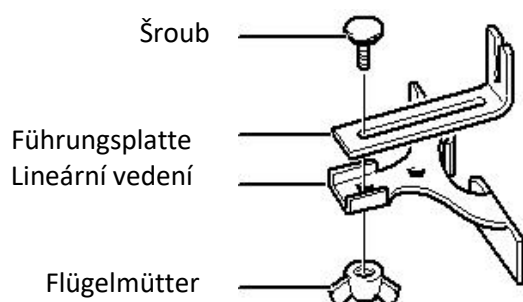
10 mm (3/8")

- **POZNÁMKA:** Obrobek je řezán v mírně jiné velikosti než šablona. Zvažte vzdálenost (X) mezi frézou a vnější stranou vodítka šablony. Vzdálenost (X) lze vypočítat pomocí následující rovnice: vzdálenost (X) = (vnější průměr vodítka šablony - průměr frézy) / 2

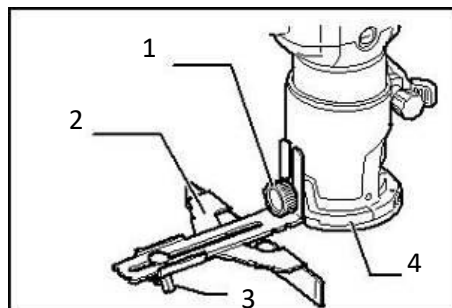
5.3 Přímé vedení (volitelné příslušenství)



- Přímé vedení se efektivně používá pro přímé řezy při srážení hran nebo zapichování.

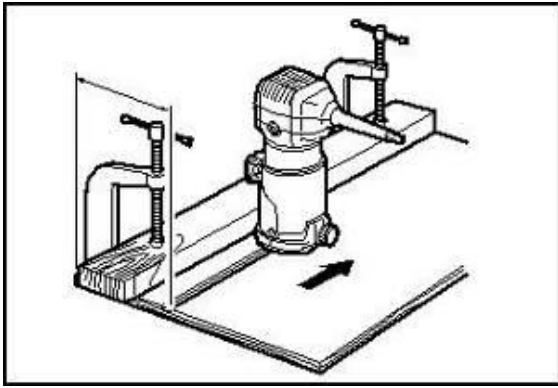


- Připevněte vodící desku k přímému vedení pomocí šroubu a křídlové matice.



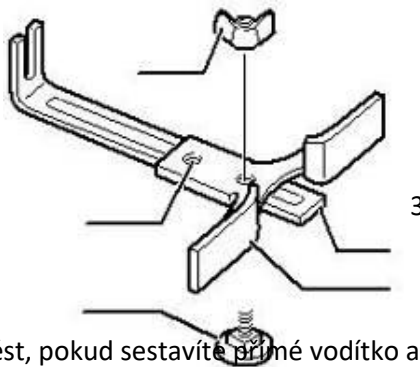
1. Fixierschraube
2. Lineární vedení
3. Základ
4. Flügelmutter

- Upevněte přímé vedení čelistovým šroubem (A). Povolte křídlovou matici na přímém vodítku a upravte vzdálenost mezi vrtákem a přímým vodítkem. Pevně utáhněte křídlovou matici v požadované vzdálenosti.
- Při řezání přesuňte nástroj s přímým vodítkem v jedné rovině se stranou obrobku.
- Pokud je vzdálenost (A) mezi stranou obrobku a polohou řezu příliš velká pro přímé vedení nebo pokud strana obrobku není rovná, nelze přímé vodítko použít. V takovém případě pevně připevněte rovnou desku k obrobku a použijte ji jako vodítko proti základně vyžinače. Spusťte nástroj ve směru šipky.



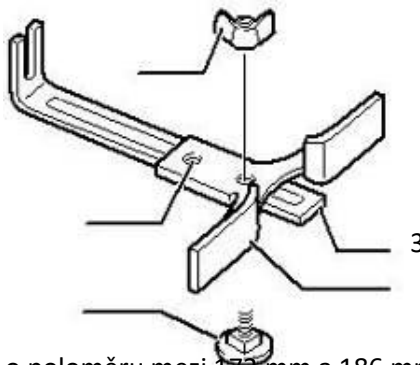
5.4 Kruhová práce (možné pouze se základnou vyžínače, volitelné příslušenství)

1. Flügelmutter 1
2. Führungsplatte
3. Linearführung 4
4. Prostřední jamka 2
5. Šroub 5



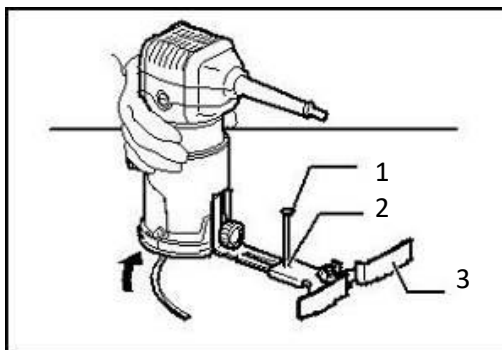
- Kruhovou práci lze provést, pokud sestavíte příčné vodítko a vodící desku, jak je znázorněno na obrázcích.
- Minimální a maximální poloměr řezaných kružnic (vzdálenost mezi středem kružnice a středem nástroje) je tento:
Min.: 70 mm
Max.: 221 mm
- Pro řezné kruhy o poloměru mezi 70 mm a 121 mm.
- Pro řezné kruhy o poloměru mezi 121 mm a 221 mm.

1. Flügelmutter 1
2. Führungsplatte
3. Linearführung 4
4. Střední jamka 2
5. Šroub 5



- **POZNÁMKA:** Kružnice o poloměru mezi 172 mm a 186 mm nelze řezat pomocí tohoto vodítka.

1. Nehty
2. Střední otvor
3. Linearführung

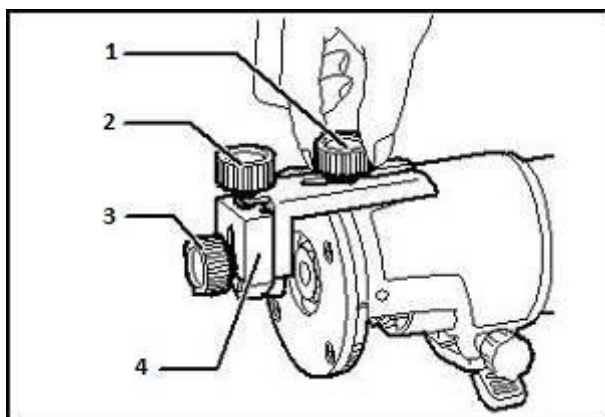


- Zarovnejte středový otvor v přímém vodítku se středem řezané kružnice. Zatloukejte hřebík o průměru menším než 6 mm do středového otvoru, abyste zajistili rovné vodítko. Otočte nástroj ve směru hodinových ručiček kolem hřebíku.

5.5 Vodítko vyžínače (možné pouze s vyžínací základnou, volitelné příslušenství)

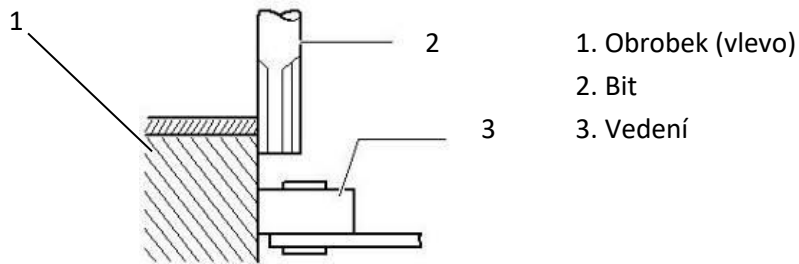


- Ořezávání, zakřivené řezy v dýchách pro nábytek a podobně lze snadno provádět pomocí vodítka vyžínače. Vodící kladka se pohybuje spolu s křivkou a zajišťuje jemný řez.



1. Fixierschraube
2. Einstellschraube
3. Klemmschraube
4. Trimmerführung

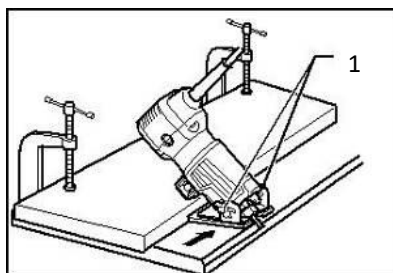
- Namontujte vodítko vyžínače pomocí upínacího šroubu (A) na základnu nástroje. Povolte upínací šroub (B) a upravte vzdálenost mezi vrtákem a vodítkem vyžínače otáčením nastavovacího šroubu (1 mm za otáčku). Utáhněte upínací šroub (B) v požadované vzdálenosti, abyste zajistili vodítko vyžínače na místě.



- Při řezání přesuňte nástroj tak, aby vodící válec běžel na straně obrobku.

5.6 Naklápěcí patka (součástí balení)

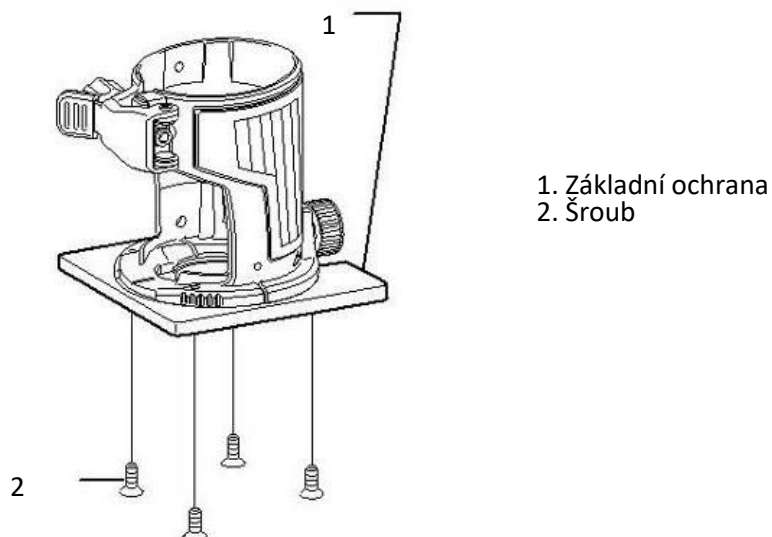
Naklápěcí základna (volitelné příslušenství) je vhodná pro srážení hran.



- Umístěte nástroj na naklápěcí základnu a zavřete zajišťovací páku v požadovaném výčnělku vrtáku. Chcete-li dosáhnout požadovaného úhlu, utáhněte upínací šrouby po stranách.
- Uchopte rovnou desku pevně k obrobku a použijte ji jako vodítko proti naklápěcí základně. Posuňte nástroj ve směru šipky.

5.7 Odstranění ochrana podstavce z otočné základny (volitelné příslušenství)

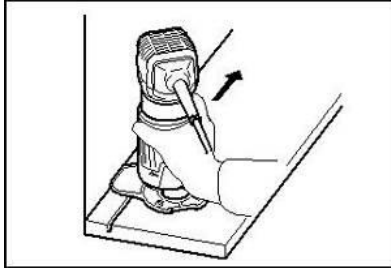
- Montáž chrániče podlahy odstraněné z naklápěcí základny na základně vyžinače umožňuje změnu základny vyžinače z kulaté základny na čtvercovou základnu.
- Pro jinou aplikaci sejměte chránič nástrčné zásuvky z naklápěcí základny povolením a odstraněním čtyř šroubů.



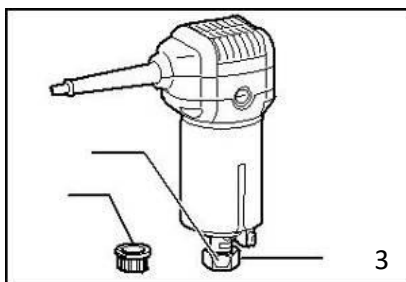
- Dále namontujte chránič zásuvky na základnu vyžínače.

5.8 Odsazená základna (volitelné příslušenství)

- Odsazený sokl (volitelné příslušenství) je vhodný pro práci v úzkém prostoru, jako je roh.

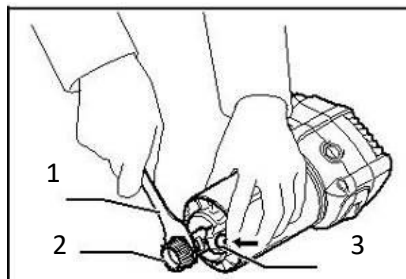


1. Točna 1
2. Spannhülse 2
3. Spannkegel



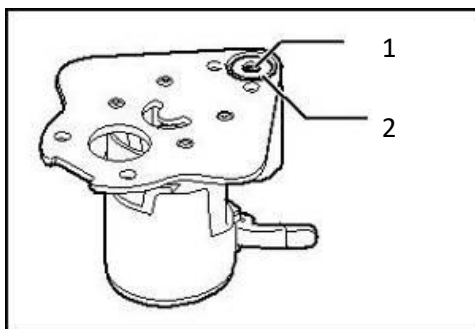
- Před instalací nástroje na odsazenou základnu odstraňte kleštinovou matici a kleštinový kužel uvolněním kleštinové matice.

1. Západka
2. Spannhülse



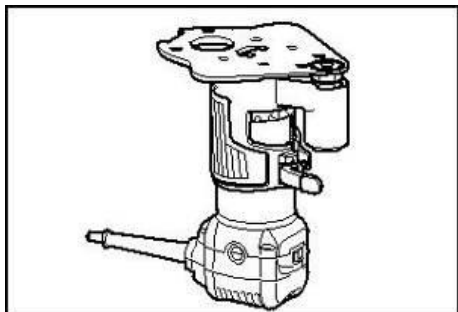
3. Sperrknopf

- Namontujte řemenici na nástroj stisknutím aretace hřídele a pevným utahením řemenice klíčem.

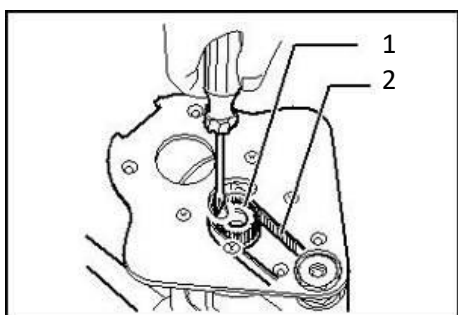


1. Spannhülse
2. Spannkegel

- Připojte kleštinový kužel a našroubujte matici kleštiny na odsazenou základnu, jak je znázorněno na obrázku.

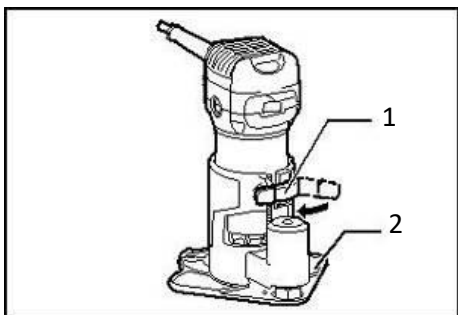


- Sestavte nástroj na odsazenou základnu.



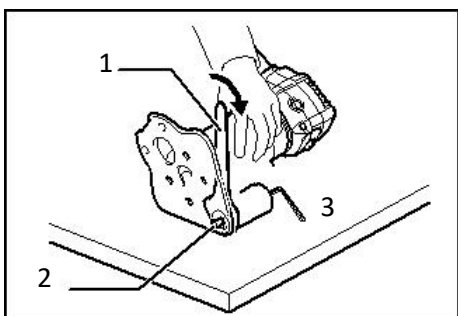
1. Otočný stůl
2. Popruh

- Umístěte jeden konec řemene přes řemenici pomocí šroubováku a ujistěte se, že celá šířka řemene zcela zapadá přes řemenici.



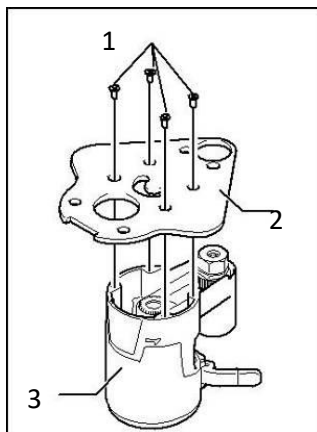
1. Spannverschluss
2. Versatzbasis

- Zajistěte jej zajišťovací páčkou na odsazené základně.



1. Zápádka
2. Bit
3. Sechskantschlüssel

- Chcete-li vložit vrták, upustěte nástroj na bok s rozloženou základnou. Vložte šestihranný klíč do otvoru v odsazené základně. Držte šestihranný klíč v této poloze, vložte bit do kleštinového kužele na stopce odsazené zásuvky z opačné strany a pevně utáhněte matici kleštiny klíčem.
- Chcete-li vyjmout bit při výměně, postupujte během instalace v opačném pořadí.
- (2) Odsazená základna (volitelné příslušenství) může být také použita se základnou vyžinače a nástavcem rukojeti (volitelné příslušenství) pro větší stabilitu.

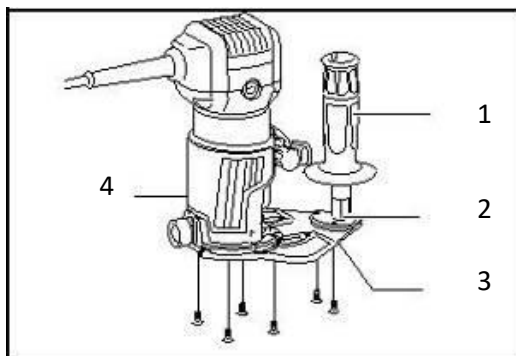


1. Šrouby

2. Versatzplatte

3. Horní část odsazené desky

- Odšroubujte šrouby a vyjměte horní část z odsazené základny. Odložte horní část zalomené základny.



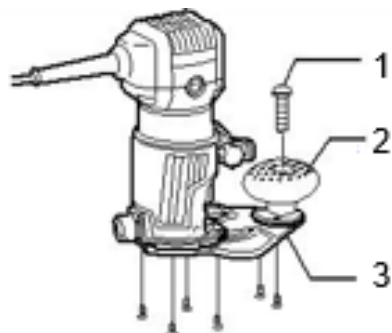
1. Rukojeť

2. Šroubové připojení pro rukojeť

3. Versatzplatte

4. Vyžínací báze

- Namontujte základnu čtyřšroubového vyžinače a dvoušroubovou rukojeť (volitelné příslušenství) na odsazenou základní desku.
- Našroubujte rukojeť tyče (volitelné příslušenství) na úchyt rukojeti.

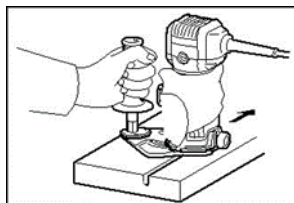


1. Šroub

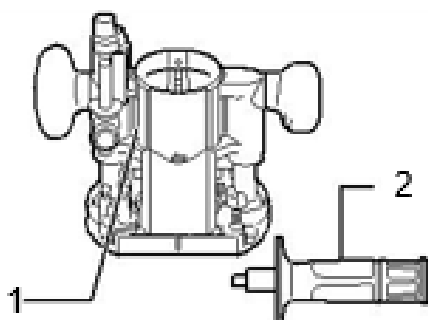
2. Rukojeť

3. Versatzplatte

- Dalším možným použitím je knoflíková rukojeť (volitelné příslušenství) vyjmutá z potápěčské nohy, kterou lze připevnit k úchytu rukojeti. Pro instalaci rukojeti tlačítka je umístěna na nástavec rukojeti a zajištěna šroubem.



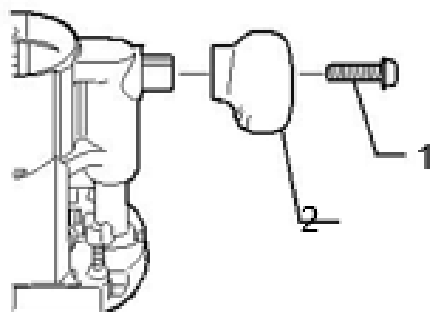
- **Při použití jako router pouze s potápěčskou nohou (součástí balení).**
- **UPOZORNĚNÍ:** Při používání routeru držte nářadí oběma rukama.



1. Tauchfuß

2. Rukojeť

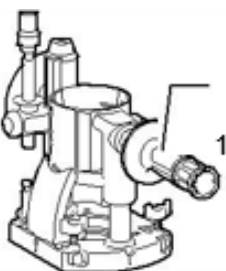
- Chcete-li nástroj použít jako směrovač, nainstalujte jej na potápěčskou nohu (součástí balení) tak, že jej zatlačíte úplně dolů. V závislosti na vaší práci lze použít buď rukojeť s tlačítkem, nebo rukojeť tyče (volitelné příslušenství).



1. Šroub

2. Rukojeť

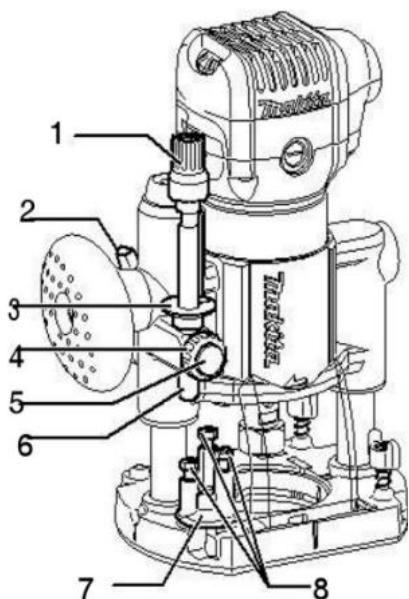
- Chcete-li použít rukojeť tyče (volitelné příslušenství), odšroubujte šroub a sejměte rukojeť.



1. Stangengriff

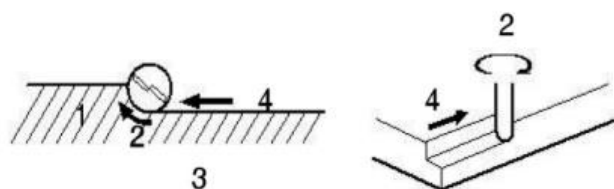
- Poté našroubujte rukojeť tyče na základnu.

4.9 Nastavení hloubky řezu při použití potápěčské nohy (volitelné příslušenství)



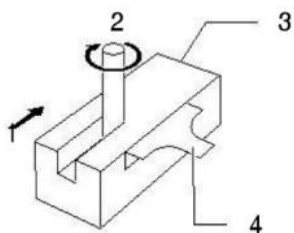
1. Einstellschraube
2. Sperrmechanismus
3. Höhenanzeige
4. Höhenanschlag
5. Schnellvorschub
6. Zastavení Stange
7. Blok zátky
8. Einstellschraube

- Umístěte nástroj na rovný povrch. Uvolněte zajišťovací páku a spusťte tělo nástroje tak, aby se sekáč dotkl rovného povrchu. Utažením zajišťovací páky zajistíte tělo nástroje.
- Otočte nastavovací maticí zátkové tyče proti směru hodinových ručiček. Zastavovací tyč spusťte, dokud nepřijde do styku se seřizovacím šroubem. Zarovnejte ukazatel hloubky s přechodem "0". Hloubka řezu je na stupnici označena ukazatelem hloubky. Se stisknutým tlačítkem rychlého posuvu zvedněte dorazovou lištu, dokud nedosáhnete požadované hloubky řezu. Drobné nastavení hloubky lze provést otočením nastavovacího knoflíku (1 mm za otáčku).
- Otočením matice pro nastavení zátkové tyče ve směru hodinových ručiček můžete pevně upevnit zátkovou tyč.
- Nyní můžete dosáhnout předem stanovené hloubky řezu uvolněním zajišťovací páky a následným spuštěním těla nástroje, dokud se dorazová tyč nedostane do kontaktu s nastavovacím šestihranným šroubem dorazového bloku.
- Během provozu vždy držte nářadí oběma rukojeťmi. Umístěte tělo nástroje na řezaný obrobek, aniž by se dotkl dřeva. Poté zapněte nástroj a počkejte, až sekáč dosáhne plné rychlosti. Spusťte tělo nástroje a posuňte nástroj dopředu po povrchu obrobku, udržujte základnu nástroje v jedné rovině a rovnoměrně postupujte, dokud není řez dokončen.
- Při řezání hran by měl být povrch obrobku na levé straně nástroje ve směru posuvu.



1. Obrobek
2. Směr otáčení frézy
3. Pohled shora
4. Fräsrichtung

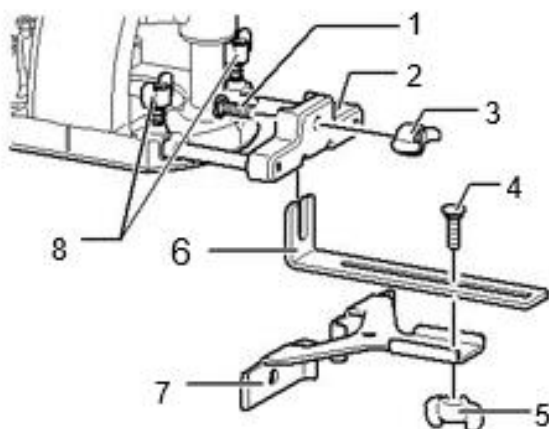
- **POZNÁMKA:** Příliš rychlý pohyb nástroje vpřed může mít za následek špatnou kvalitu řezu nebo poškození nástroje nebo motoru. Příliš pomalý pohyb nástroje vpřed může vést k popáleninám a řezům. Správná rychlost posuvu závisí na velikosti nástroje, typu obrobku a hloubce řezu. Před zahájením řezu na skutečném obrobku je vhodné provést zkušební řez na kusu odpadního dřeva. To přesně ukáže, jak bude řez vypadat, a umožní vám zkontrolovat rozměry.
- Pokud používáte přímé vodítko, ujistěte se, že je nainstalováno na pravé straně ve směru posuvu. To pomůže udržet je v jedné rovině se stranou obrobku.



1. Fräsrichtung
2. Směr otáčení frézy
3. Obrobek
4. Lineární vedení

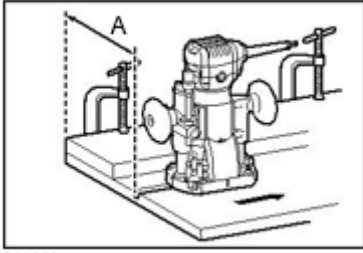
5.10 Průvodce hodnocením (s potápěčským centrem)

- Vodítko nástrojových tříd se efektivně používá pro přímé řezy během srážení hran nebo zapichování.



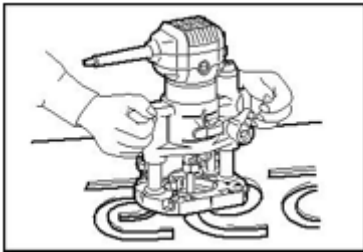
1. Šroub
2. Führungshalter
3. Flügelmutter
4. Šroub
5. Flügelmutter
6. Führungsplatte
7. Lineární vedení
8. Flügelschrauben

- Namontujte vodítko tříd s křídlovou maticí na vodící držák (volitelné příslušenství).
- Vložte vodící držák do otvorů ve středu ponoru a utáhněte šrouby křídla. Chcete-li nastavit vzdálenost mezi břitovou destičkou a přímým vodítkem, povolte křídlovou matici. Utáhněte křídlovou matici v požadované vzdálenosti, abyste zajistili vodítko nástrojových těles na místě.

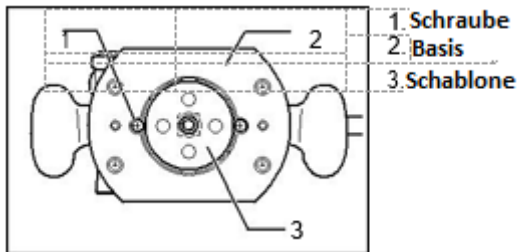


- Pokud je vzdálenost (A) mezi stranou obrobku a polohou řezu příliš velká pro přímé vedení nebo pokud strana obrobku není rovná, nelze přímé vodítko použít. V tomto případě pevně upněte rovnou desku k obrobku a použijte ji jako vodítko proti základně řezačky. Spusťte nástroj ve směru šipky.

5.11 Průvodce šablonou (volitelné příslušenství)

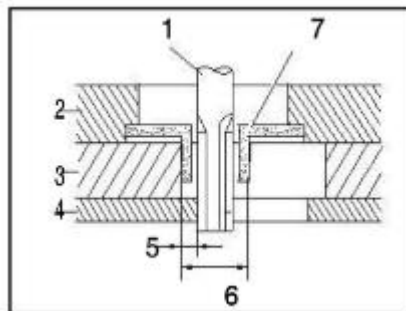


- Vodítko šablony poskytuje pouzdro, kterým je vrták veden, což umožňuje použití nástroje se vzory šablon. Chcete-li nainstalovat vodítko šablony, uvolněte šrouby na základně nástroje, vložte vodítko šablony a poté utáhněte šrouby.



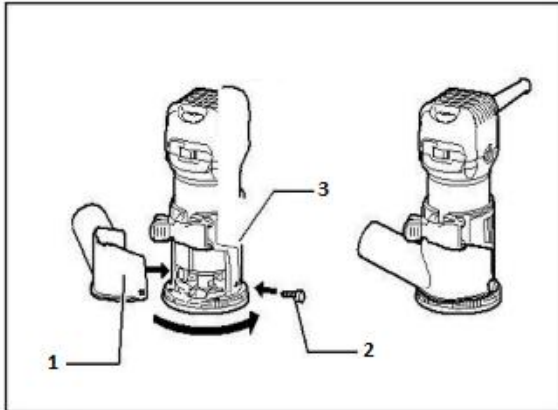
- Připojte šablonu k obrobku. Umístěte nástroj na vzorník a posuňte nástroj posunutím vodítka vzorníku po straně vzorníku.

1. Bit
2. Základ
3. Šablona
4. Obrobek
5. Vzdálenost (x)
6. Vnější průměr vodítka šablony
7. Schablonenführung

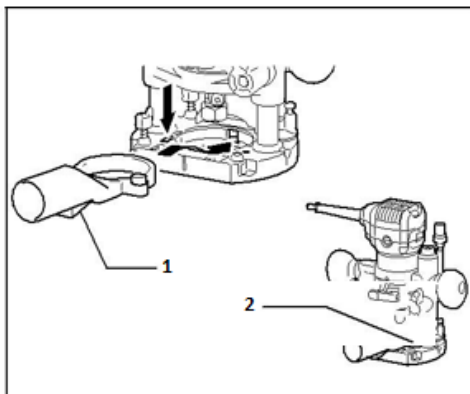


- **POZNÁMKA:** Obrobek je řezán v mírně jiné velikosti než šablona. Zvažte vzdálenost (X) mezi vrtákem a vnější stranou vodítka vzorníku. Vzdálenost (X) lze vypočítat pomocí následující rovnice: vzdálenost (X) = (vnější průměr vodítka šablony - průměr vrtáku) / 2

5.12 Sady zastříhovacích drek na prach (volitelné příslušenství)

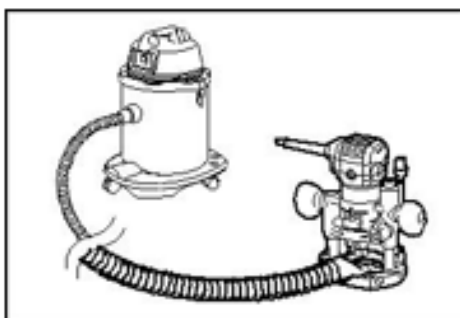


1. Staubdüse
2. Daumenschraube
3. Vyžínací báze



1. Připojení vysavače
2. Daumenschraube

- Pro odsávání prachu použijte prachovou trysku. Pomocí šroubu namontujte prachovou trysku na základnu nástroje tak, aby výčnělky na prachové trysce zapadly do zářezu v základně nástroje.
- Poté připojte vysavač k prachové trysce.

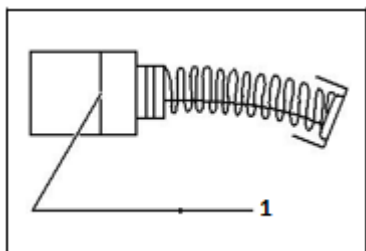


011854

6. Údržba

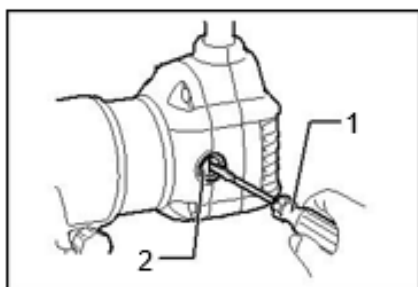
- **UPOZORNĚNÍ:** Před provedením jakékoli kontroly nebo údržby se vždy ujistěte, že je nářadí vypnuto a odpojeno.
- Nikdy nepoužívejte benzín, benzín, ředidlo, alkohol a podobně. Výsledkem může být změna barvy, deformace nebo praskliny.

6.1 Výměna uhlíkových kartáčů



1. Verschleissgrenze

- Uhlíkové kartáče pravidelně odstraňujte a kontrolujte. Vyměňte je, když jsou opotřebované na limitní značku. Udržujte uhlíkové kartáče čisté a volné v držákech. Oba uhlíkové kartáče by měly být vyměněny současně. Používejte pouze identické uhlíkové kartáče.



1. Šroubovák
2. Držák krycího kartáče

- Pomocí šroubováku sejměte krytky držáků kartáčů. Vyměňte opotřebované uhlíkové kartáče, vložte nové a nasadte krytky držáků kartáčů.

7. Poznámka k likvidaci

7.1 Likvidace a balení

- Ujistěte se, že obal je řádně zlikvidován v souladu s pokyny a normami platnými ve vaší oblasti. V některých případech se obal může skládat z plastových sáčků - v tomto ohledu věnujte zvláštní pozornost tomu, aby se nedostaly do rukou dětí. Existuje nebezpečí udušení!

7.2 Likvidace starého zařízení

- Staré spotřebiče musí být zlikvidovány v souladu se směrnicemi a předpisy pro místní likvidaci odpadu.

7.3 Význam symbolu "odpadkový koš"



Chraňte naše životní prostředí, elektrospotřebiče nepatří do domovního odpadu. Využijte sběrná místa určená pro likvidaci elektrospotřebičů a odevzdejte tam své elektrospotřebiče, které již nebudete používat. Tímto způsobem pomáhají předcházet možným účinkům nesprávné likvidace na životní prostředí a lidské zdraví. Tímto způsobem přispíváte k opětovnému použití, recyklaci a dalším formám využití odpadních elektrických a elektronických zařízení. Informace o tom, kde zařízení zlikvidovat, získáte od svých obcí nebo obecních úřadů.

Naše číslo zákaznického servisu: +49 (0) 931-45232700

EU prohlášení o shodě

My,

Canbolat Vertriebs GmbH, Gneisenaustraße 10-11, 97074 Würzburg, Německo

tímto prohlašuji, že níže popsané prostředky splňují příslušné základní požadavky na ochranu zdraví a bezpečnost směrnic EU z důvodu jejich návrhu a konstrukce, jakož i návrhů, které uvádíme na trh.

Název produktu: Router Deluxe

č. výrobku: 4260627424108

Modellnummer: AR-HE-OB710

Pokud je zařízení upraveno bez našeho souhlasu, ztrácí toto prohlášení o shodě svou platnost.

Testováno na:

EN 60745-1 :2009+A11 :2010

V 60745-2-17 :2010

EK9-BE-88(V2):2020

Norma EU:

Směrnice o strojních zařízeních 2006/42/EU

AfPS GS 2014:01 PAK

Datum/podpis Výrobce/Místo: Würzburg,

04.09.2023



Podpis:

Dipl.-Inform. (Univ.) Korhan Canbolat, generální ředitel

Reprezentativní pro tento návod k použití/technické údaje:

Dipl.-Inform. (Univ.) Korhan Canbolat, generální ředitel

Büroadresse:

Canbolat Vertriebs GmbH

Gneisenaustraße 10-11

97074 Würzburg

Zpáteční adresu naleznete v tiráži: <https://www.arebos.de/impressum/>

Daňové identifikační číslo: DE 263752326

Rejstříkovým soudem v obchodním rejstříku je Würzburg, HRB 10082

WEEE-Reg.-č. ze dne 61617071,