

AREBOS

Router Deluxe

AR-HE-OB710



Følg alle sikkerhedsforanstaltninger i denne brugervejledning for at sikre sikker brug.



Tak for din tillid til AREBOS.

Indholdsfortegnelse

| | |
|--|-----------|
| 1. Sikkerhed..... | 3 |
| 1.1 Forklaring af symboler | 3 |
| 1.2 Generelle sikkerhedsinstruktioner | 3 |
| 1.3 Sikkerhed i arbejdsområdet | 3 |
| 1.4 Elektrisk sikkerhed..... | 4 |
| 1.5 Personlig sikkerhed..... | 4 |
| 1.6 Brug og vedligeholdelse af elværktøj | 5 |
| 1.7 Vedligeholdelse | 5 |
| 1.8 Sikkerhedsadvarsler for trimmer..... | 5 |
| 2. Liste over dele | 6 |
| 3. Beskrivelse af funktionen..... | 7 |
| 3.1 Justerbart mejselfremspring | 7 |
| 3.2 Effekt af kontakten | 7 |
| 3.3 Elektronisk funktion..... | 7 |
| 3.4 Hjul til justering af hastighed..... | 7 |
| 4. Samling | 8 |
| 4.1 Installation eller fjernelse af trimmerbitten..... | 8 |
| 5. Virkemåde..... | 9 |
| 5.1 Trimmerbase (ekstraudstyr)..... | 9 |
| 5.2 Stencilvejledning (valgfrit tilbehør) | 10 |
| 5.3 Lige guide (valgfrit tilbehør) | 11 |
| 5.4 Cirkulært arbejde (kun muligt med trimmerfod, valgfrit tilbehør) | 12 |
| 5.5 Trimmerstyr (kun muligt med trimmerfod, ekstraudstyr) | 13 |
| 5.6 Vipbar fod (inkluderet)..... | 14 |
| 5.7 Fjernet piedestalbeskyttelse fra drejebasen (valgfrit tilbehør)..... | 14 |
| 5.8 Forskudt base (valgfrit tilbehør) | 15 |
| 5.9 Justering af skæredybden ved brug af dykkerfoden (ekstraudstyr) | 19 |
| 5.10 Grade guide (med dykkercenter) | 20 |
| 5.11 Stencilvejledning (valgfrit tilbehør) | 21 |
| 5.12 Støvdysesæt til trimmerbasis (ekstraudstyr) | 22 |
| 6. Vedligeholdelse | 23 |
| 6.1 Udskiftning af kulbørster | 23 |
| 7. Notat om bortskaffelse | 24 |
| 7.1 Bortskaffelse og emballering | 24 |
| 7.2 Bortskaffelse af gammelt udstyr | 24 |
| 7.3 Betydning af symbolet "skraldespand" | 24 |
| EU-overensstemmelseserklæring | 25 |

Tak fordi du købte vores produkt. Læs brugsanvisningen omhyggeligt, før du bruger produktet første gang. Hvis du overlader produktet til tredjepart, skal denne betjeningsvejledning også udleveres.

1. Sikkerhed

1.1 Forklaring af symboler



Dette produkt må **ikke** bortskaffes sammen med husholdningsaffald!



En CE-mærkning kan bruges til at anerkende, at et produkt overholder lovbestemmelserne i europæiske juridiske standarder og derfor kan handles inden for Det Europæiske Fællesskab.



Dette produkt er testet og certificeret af Intertek. Symbolet "GS" står for testet sikkerhed. Produkter, der starter med mærket med dette mærke, overholde kravene i den tyske produktsikkerhedslov (ProdSG).



Advarsel! Læs sikkerhedsforskrifterne omhyggeligt. Den manglende overholdelse af sikkerhedsforanstaltninger kan resultere i alvorlig personskade eller skade. Opbevar brugsanvisningen et sikkert sted.



Advarsel om elektrisk spænding!

1.2 Generelle sikkerhedsinstruktioner

- **ADVARSEL:** Læs alle sikkerhedsadvarsler og instruktioner. Manglende overholdelse af advarslerne og instruktionerne kan medføre elektrisk stød, brand og/eller alvorlig personskade.
- Gem alle advarsler og instruktioner til fremtidig reference.

1.3 Sikkerhed i arbejdsområdet

- Hold arbejdsområdet rent og godt oplyst. Forvirrende eller mørke områder inviterer til ulykker.
- Brug ikke elværktøj i potentielt eksplosive atmosfærer, f.eks. i nærheden af brandfarlige væsker, gasser eller støv. Elværktøj producerer gnister, der kan antænde støv eller dampe.
- Hold børn og andre tilstedeværende på afstand, mens elværktøjet betjenes.

1.4 Elektrisk sikkerhed

- Stikkene på elværktøjet skal svare til stikkontakten. Skift aldrig stikket på nogen måde. Brug ikke adapterstik med jordforbundet (jordforbundet) elværktøj. Umodificerede stik og passende stikkontakter reducerer risikoen for elektrisk stød.
- Undgå fysisk kontakt med jordforbundne eller jordforbundne overflader såsom rør, radiatorer, komfurer og køleskabe. Der er en øget risiko for elektrisk stød, hvis din krop er jordforbundet eller jordforbundet.
- Udsæt ikke elværktøj for regn eller våde forhold. Vandindtrængning i et elværktøj øger risikoen for elektrisk stød.
- Misbrug ikke kablet. Brug aldrig ledningen til at bære, trække i eller tage stikket ud af elværktøjet. Hold ledningen væk fra varme, olie, skarpe kanter eller bevægelige dele. Beskadigede eller sammenfiltrede kabler øger risikoen for elektrisk stød.
- Hvis du betjener et elværktøj udendørs, skal du bruge en forlængerledning, der er egnet til udendørs brug. Brug af et kabel, der er egnet til udendørs brug, reducerer risikoen for elektrisk stød.
- Hvis betjening af et elværktøj på et fugtigt sted er uundgåeligt, skal du bruge en strømforsyning, der er beskyttet mod fejlstrømsafbryder (RCD). Brug af en RCD reducerer risikoen for elektrisk stød.
- Brug af en strømforsyning via en RCD med en nominel reststrøm på 30 mA eller mindre anbefales altid.

1.5 Personlig sikkerhed

- Vær opmærksom, vær forsigtig med, hvad du laver, og brug din sunde fornuft, når du betjener et elektrisk værktøj. Brug ikke et elektrisk værktøj, hvis du er træt eller påvirket af stoffer, alkohol eller medicin. Et øjeblik uopmærksomhed ved betjening af elværktøj kan føre til alvorlig personskade.
- Brug personlige værnemidler. Brug altid øjenbeskyttelse. Beskyttelsesudstyr såsom støvmaske, skridsikre sikkerhedssko, sikkerhedshjelm eller høreværn, der anvendes under passende forhold, reducerer skader.
- Undgå utilsigtet start. Sørg for, at kontakten er i slukket position, før du slutter værktøjet til strømkilden og/eller batteripakken, tager det op eller bærer det. Hvis du bærer elværktøj med fingeren på kontakten eller tænder for elværktøj med kontakten tændt, kan det forårsage ulykker.
- Fjern eventuelle justeringsnøgler eller skruenøgler, før du tænder for elværktøjet. En skruenøgle eller en skruenøgle, der forbliver fastgjort til en roterende del af elværktøjet, kan forårsage personskade.
- Gå ikke for langt. Sørg for, at du altid har et godt fodfæste og holder balancen. Dette giver bedre kontrol over elværktøjet i uventede situationer.
- Klæd dig ordentligt. Brug ikke løst tøj eller smykker. Hold hår, tøj og handsker væk fra bevægelige dele. Løst tøj, smykker eller langt hår kan blive fanget i bevægelige dele.
- Hvis udstyret er beregnet til at forbinde støvudsugnings- og støvopsamlingsanordninger, skal du sørge for, at de er tilsluttet og brugt korrekt. Brug af støvsugere kan reducere støvrelaterede farer.

1.6 Brug og vedligeholdelse af elværktøj

- Brug ikke magt på elværktøjet. Brug det rigtige elværktøj til din applikation. Det rigtige elværktøj udfører jobbet bedre og sikrere med den hastighed, det er designet til.
- Brug ikke elværktøjet, hvis kontakten ikke tænder og slukker det. Ethvert elværktøj, der ikke kan styres med kontakten, er farligt og skal repareres.
- Tag stikket ud af strømkilden og/eller batteriet fra elværktøjet, før du foretager justeringer, udskifter tilbehør eller opbevarer elværktøj. Sådanne forebyggende sikkerhedsforanstaltninger reducerer risikoen for utilsigtet start af elværktøjet.
- Opbevar ikke-fungerende elværktøj utilgængeligt for børn, og lad ikke personer, der ikke er fortrolige med elværktøjet eller disse instruktioner, betjene elværktøjet. Elværktøj er farligt i hænderne på utrænede brugere.
- Vedligehold elværktøj. Kontroller bevægelige dele for forkert justering eller binding, brud på dele og andre forhold, der kan påvirke elværktøjets funktion. Hvis elværktøjet er beskadiget, skal det repareres inden brug. Mange ulykker skyldes dårligt vedligeholdt elværktøj.
- Hold de skærende værktøjer skarpe og rene. Korrekt vedligeholdte skærende værktøjer med skarpe skærkanter binder mindre let og er lettere at styre.
- Brug elværktøj, tilbehør og værktøjsindsatser osv. i overensstemmelse med disse anvisninger og under hensyntagen til arbejdsforholdene og det arbejde, der skal udføres. Brug af elværktøjet til andet arbejde end det tilsigtede arbejde kan føre til en farlig situation.

1.7 Vedligeholdelse

- Få dit elværktøj serviceret af en kvalificeret reparatør, der kun bruger identiske reservedele. Dette sikrer, at elværktøjets sikkerhed opretholdes.
- Følg instruktionerne for smøring og udskiftning af tilbehør.
- Hold håndtagene tørre, rene og fri for olie og fedt.

1.8 Sikkerhedsadvarsler for trimmer

- Hold elværktøjet på isolerede gribflader, da det skærende værktøj kan komme i kontakt med sit eget kabel. Skæring af et "strømførende" kabel kan "aktivere" udsatte metaldele på elværktøjet og chokere operatøren.
- Brug klemmer eller en anden praktisk metode til at fastgøre og understøtte emnet på en robust platform. Hvis du holder emnet med hånden eller mod kroppen, bliver det ustabil og kan føre til tab af kontrol.
- Brug høreværn ved længere tids brug.
- Vær meget forsigtig med bits.
- Før drift skal du omhyggeligt inspicere bittene for revner eller skader. Udskift revnede eller beskadigede bits med det samme.
- Undgå at klippe negle. Før du behandler, skal du inspicere emnet for negle og fjerne alle negle.

- Hold godt fast i værktøjet.
- Hold hænderne væk fra roterende dele.
- Sørg for, at boret ikke berører emnet, før du tænder kontakten.
- Lad værktøjet køre et stykke tid, før du bruger det på et rigtigt emne. Pas på vibrationer eller slingre, der kan indikere et forkert installeret bor.
- Vær opmærksom på værktøjets rotationsretning og foderretningen.
- Lad ikke værktøjet køre. Betjen kun værktøjet, når det holdes i hånden.
- Sluk altid, og vent på, at værktøjet stopper helt, før du fjerner værktøjet fra emnet.
- Rør ikke ved værktøjet umiddelbart efter drift; Det kan være ekstremt varmt og brænde din hud.
- Smør ikke værktøjsbasen uforsigtigt med fortynder, benzin, olie eller lignende. De kan forårsage revner i værktøjsbasen.
- Brug bits med den korrekte skaftdiameter, der passer til værktøjets rotationshastighed.
- Nogle materialer indeholder kemikalier, der kan være giftige. Pas på at undgå at indånde støv og hudkontakt. Følg materialeleverandørens sikkerhedsoplysninger.
- Brug altid den korrekte støvmaske/åndedrætsværn til det materiale og den applikation, du arbejder med.
- Opbevar disse instruktioner.
- **ADVARSEL:** Lad ikke komfort eller fortrolighed med produktet (opnået ved gentagen brug) erstatte streng overholdelse af sikkerhedsforskrifterne for det pågældende produkt.

2. Liste over dele

| Betegnelse | Tal |
|--|-----|
| Fräsermotor | 1 |
| Dykke | 1 |
| Støvdyse til dykkercenter | 1 |
| Staubschild | 1 |
| Kippfuss | 1 |
| Grade stop for dykkecenter | 1 |
| Kohlebürste | 2 |
| Skruenøgle | 2 |
| Sechskantschlüssel | 1 |
| Spændetang 6 mm (installeret ved levering) | 1 |
| Spændetang 8 mm | 1 |
| Bæreposse | 1 |

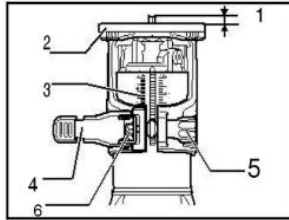
- **Medfølger ikke (ekstraudstyr):** Trimmerfod, Støvdyse, Trimmerfod, Stencilstyr, Trimmerbundjern, Trimmerstyr, Forskydningsfod, Stanghåndtag.

3. Beskrivelse af funktionen

FORSIGTIG: Sørg altid for, at værktøjet er slukket og frakoblet, før du justerer eller kontrollerer værktøjets funktion.

3.1 Justerbart mejselfremspring

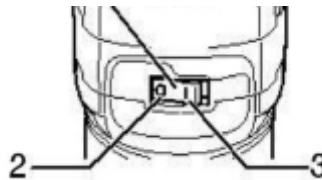
1. Bitfremspring
2. Werkzeugbasis
3. Skala
4. Verriegelungshebel
5. Justeringsskruer
6. Sechskantmutter



- For at justere bitfremspringet skal du slippe låsehåndtaget og flytte værktøjsbasen op eller ned efter ønske ved at dreje justeringsskruen. Når låsehåndtaget er justeret, skal du stramme det tæt for at fastgøre værktøjsbasen.
- **BEMÆRK:** Hvis værktøjet ikke er fastgjort, selvom låsehåndtaget er strammet, skal du stramme unbrakkøtrikken og derefter stramme låsehåndtaget.

3.2 Effekt af kontakten

1. Skift
2. OFF (O) side
3. PÅ (I) side



- **FORSIGTIG:** Kontroller altid, at værktøjet er slukket, før du isætter værktøjet.
- For at starte værktøjet skal du trykke på "ON (I)" -siden af kontakten.
- For at stoppe værktøjet skal du trykke på kontakten "OFF (O)".

3.3 Elektronisk funktion

- Værktøjerne, der er udstyret med en elektronisk funktion, er nemme at bruge på grund af følgende funktioner.

Konstant hastighedskontrol

- Elektronisk hastighedskontrol for at opnå en konstant hastighed. Finjustering er mulig, da hastigheden holdes konstant selv under belastningsforhold.

Sanftanlauf

- Soft-start-funktionen minimerer opstartsstøddæmperen og sikrer en jævn start af værktøjet.

3.4 Hjul til justering af hastighed

1. Hurtigopkald

- Værktøjshastigheden kan ændres ved at indstille hastighedsjusteringsskiven til et forudbestemt tal fra 1 til 6. En højere hastighed opnås, når fokuseringsskiven drejes i retning af tallet 6. En lavere hastighed opnås, når drejeknappen drejes i retning af nummer 1.

- På denne måde kan den ideelle hastighed vælges for optimal materialebehandling, dvs. hastigheden kan justeres korrekt til materialet og borediameteren.
- Forholdet mellem talindstillingerne på vægten og den omtrentlige værktøjshastighed findes i tabellen.

| Tal | Min-1 |
|-----|--------|
| 1 | 10,000 |
| 2 | 12,000 |
| 3 | 17,000 |
| 4 | 22,000 |
| 5 | 27,000 |
| 6 | 30,000 |

FORSIGTIGHED:

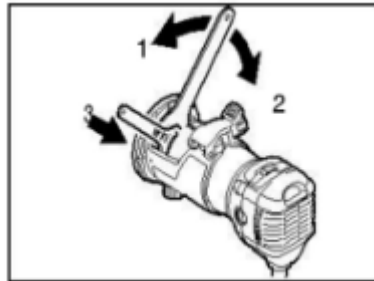
- Hvis værktøjet betjenes kontinuerligt ved lave hastigheder i lang tid, vil motoren blive overbelastet, hvilket vil medføre, at værktøjet ikke fungerer korrekt.
- Hastighedsjusteringsskalaen kan kun skrues op til 6 og tilbage til 1. Tving dem ikke ud over 6 eller 1, ellers kan hastighedsjusteringsfunktionen stoppe med at fungere.

4. Samling

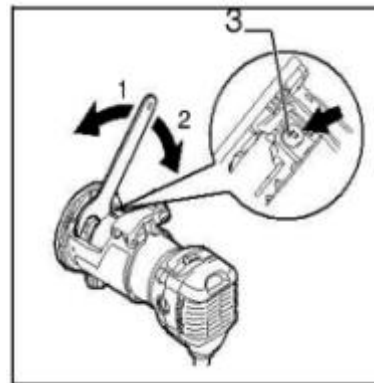
- **FORSIGTIG:** Sørg altid for, at værktøjet er slukket og frakoblet, før du udfører arbejde på værktøjet.

4.1 Installation eller fjernelse af trimmerbitten

1. Stram
2. Løsn
3. Hold



1. Stram
2. Løsn
3. Zahnschloss

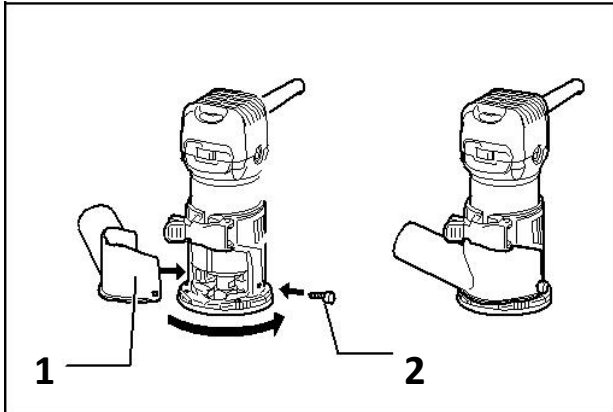


FORSIGTIGHED:

- Stram ikke spændemøtrikken uden at indsætte lidt, ellers går spændekeglen i stykker.
- Brug kun de skruenøgler, der følger med værktøjet.
- Sæt boret så langt ind i spændekeglen, som det kan gå, og stram spændemøtrikken tæt med de to skruenøgler eller ved at trykke på fårens opdrift og bruge den medfølgende skruenøgle.
- For at fjerne bidden skal du fortsætte i omvendt rækkefølge under installationen.

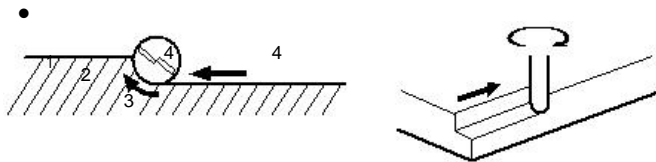
5. Virkemåde

5.1 Trimmerbase (ekstraudstyr)



1. Staubdüse
2. Rändelschraube
3. Trimmer-basis

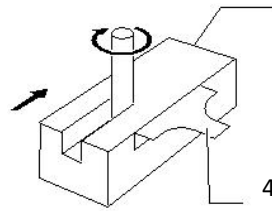
- **ADVARSEL:** Før værktøjet bruges sammen med trimmerbasen, skal støvdysen altid installeres på trimmerbasen.
- Placer værktøjsbasen på emnet, der skal skæres, uden at boret kommer i kontakt. Tænd derefter værktøjet, og vent på, at boret når sin fulde hastighed. Flyt værktøjet fremad hen over emnets overflade, mens værktøjsbasen flugter med og bevæger sig jævnt, indtil snittet er færdigt.
- Ved kantskæring skal emneoverfladen være på venstre side af værktøjet i fremføringsretningen.



1. Emne
2. Bitrotationsretning
3. Se fra toppen af værktøjet
4. Vorschubrichtung

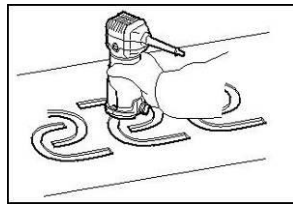
- **BEMÆRK:** Hvis værktøjet flyttes for hurtigt fremad, kan det medføre dårlig skærekvalitet eller beskadigelse af værktøjet eller motoren. For langsom fremadgående bevægelse af værktøjet kan føre til forbrændinger og nedskæringer. Den korrekte tilførselshastighed afhænger af værktøjets størrelse, emnetype og skæredybde. Før du starter snittet på selve emnet, anbefales det at udføre et testsnit på et stykke affaldstræ. Dette viser nøjagtigt, hvordan snittet vil se ud og giver dig mulighed for at kontrollere dimensionerne.
- Hvis du bruger trimmerskoen, lige styk eller trimmerstyret, skal du sørge for, at de forbliver på højre side i foderretningen. Dette hjælper med at holde det flush med siden af emnet.

1. Vorschubrichtung 2 3
2. Bitrotationsretning
3. Emne
4. Geradeführung 1

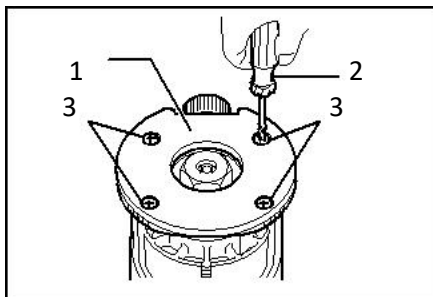


- **FORSIGTIG:** Da overdreven skæring kan forårsage overbelastning af motoren eller vanskeligheder med at styre værktøjet, bør skæredybden ved skæring af riller ikke være mere end 3 mm i én arbejdsgang. Hvis du vil skære riller, der er mere end 3 mm dybe, skal du foretage flere gennemløb med gradvist dybere værktøjsindstillinger.

5.2 Stencilvejledning (valgfrit tilbehør)

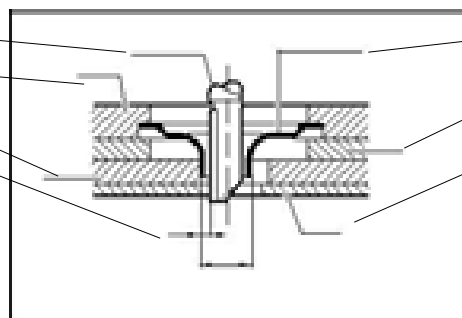


- Stencilstyret giver en muffe, hvorigennem boret passerer, så trimmeren kan bruges med stencilmønstre. Skru skrueene af, og fjern basisbeskyttelsen. Placer tempelguiden på basen, og sæt basebeskyttelsen på igen. Fastgør derefter den grundlæggende beskyttelse ved at stramme skrueene.



- Placer værktøjet på stencilen, og flyt værktøjet med stencilstyret glidende langs siden af stencilen.

1. Lige bit
2. Grundlag
3. Stencil
4. Afstand X

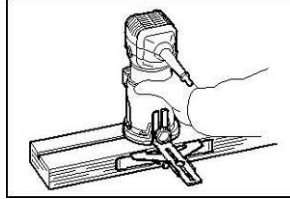


5. Schablonenführung
6. Niderster Schutz
7. Arbejdestykke

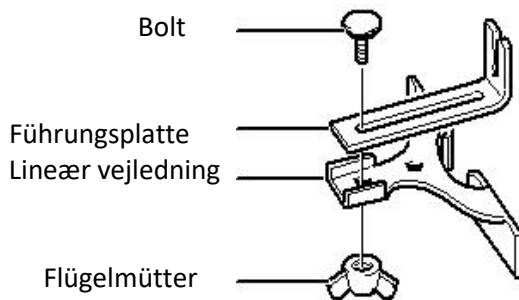
10 mm (3/8")

- **BEMÆRK:** Arbejdsemnet skæres i en lidt anden størrelse end stencilen. Overvej afstanden (X) mellem fræsere og ydersiden af stencilstyret. Afstanden (X) kan beregnes ved hjælp af følgende ligning: afstand (X) = (ydre diameter af stencilstyret - skærediameter) / 2

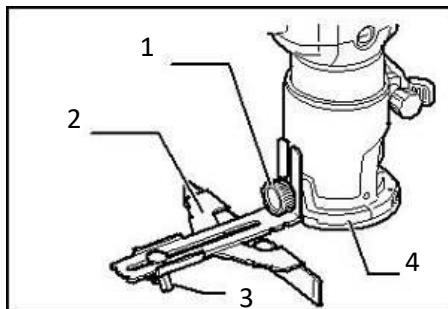
5.3 Lige guide (valgfrit tilbehør)



- Den lige guide bruges effektivt til lige snit ved affasning eller sporstikning.

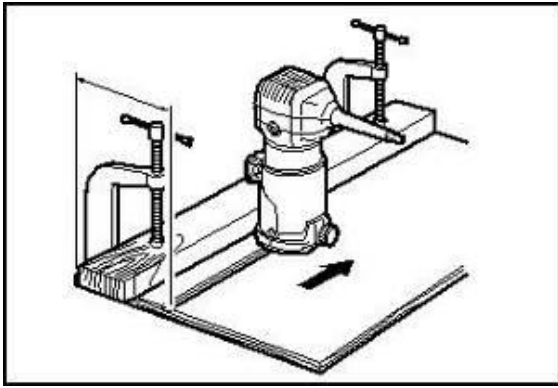


- Fastgør styrepladen til det lige styr med skruen og vingemøtrikken.



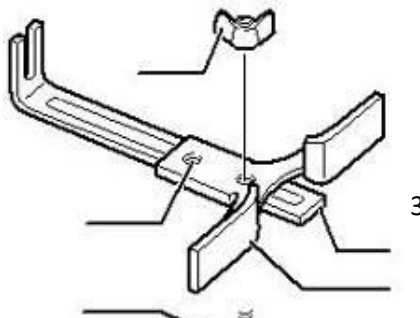
1. Fixierschraube
2. Lineært lederskab
3. Basis
4. Flügelmutter

- Fastgør det lige styr med kæbeskruen (A). Løsn vingemøtrikken på den lige styr, og juster afstanden mellem boret og det lige styr. Stram vingemøtrikken tæt i den ønskede afstand.
- Når du skærer, skal du flytte værktøjet med det lige styr flugtende med siden af emnet.
- Hvis afstanden (A) mellem siden af arbejdsemnet og skærestillingen er for stor til det lige styr, eller hvis siden af emnet ikke er lige, kan det lige styr ikke bruges. I dette tilfælde skal du klemme et lige bræt tæt på emnet og bruge det som en guide mod trimmerbasen. Kør værktøjet i pilens retning.



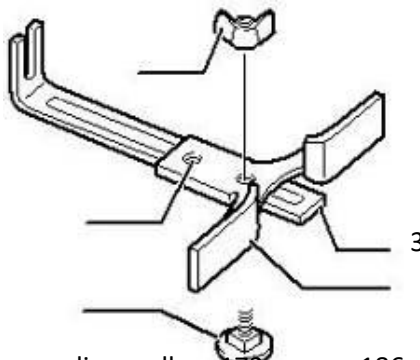
5.4 Cirkulært arbejde (kun muligt med trimmerfod, valgfrit tilbehør)

1. Flügelmutter 1
2. Führungsplatte
3. Linearführung 4
4. Melleste hul 2
5. Bolt 5



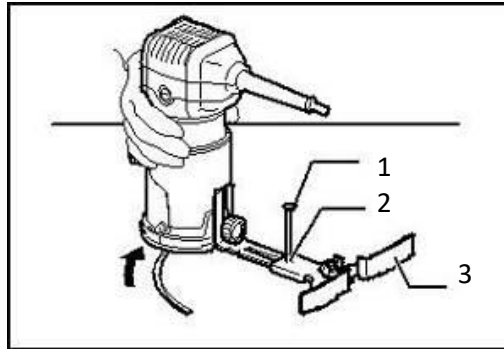
- Cirkulært arbejde kan udføres, hvis du samler det lige styr og styrepladen som vist på figurerne.
- Mindste og største radius for de cirkler, der skal skæres (afstand mellem midten af cirklen og midten af værktøjet) er som følger:
Min.: 70 mm
Maks.: 221 mm
- Til skærecirkler med en radius mellem 70 mm og 121 mm.
- Til skærecirkler med en radius mellem 121 mm og 221 mm.

1. Flügelmutter 1
2. Führungsplatte
3. Linearführung 4
4. Melleste hul 2
5. Bolt 5



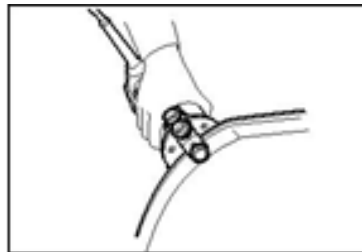
- **BEMÆRK:** Cirkler med en radius mellem 172 mm og 186 mm kan ikke skæres med denne vejledning.

1. Søm
2. Midterste hul
3. Linearführung

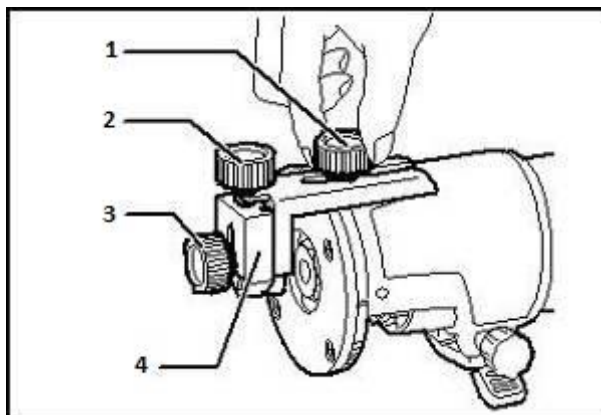


- Juster det midterste hul i den lige styr med midten af cirklen, der skal skæres. Hammer et søm med en diameter på mindre end 6 mm ind i midterhullet for at fastgøre den lige styr. Drej værktøjet med uret rundt om neglen.

5.5 Trimmerstyr (kun muligt med trimmerfod, ekstraudstyr)

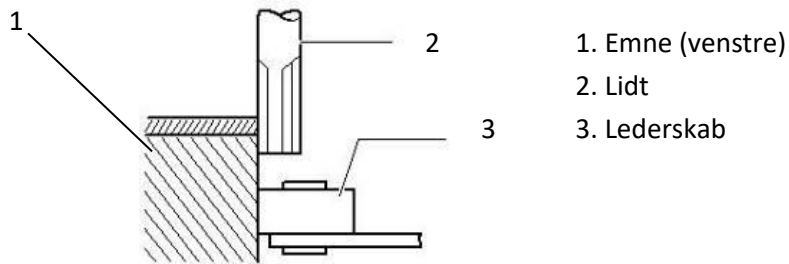


- Trimning, kurvesnit i finér til møbler og lignende kan nemt udføres med trimmerstyret. Styrevalsen bevæger sig langs kurven og sikrer et fint snit.



1. Fixierschraube
2. Einstellschraube
3. Klemmschraube
4. Trimmerführung

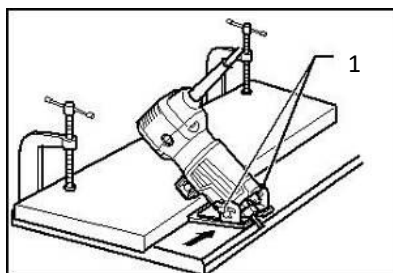
- Monter trimmerstyret med spændeskruen (A) på værktøjsbunden. Løsn spændeskruen (B), og juster afstanden mellem boret og trimmerstyret ved at dreje justeringskruen (1 mm pr. Omdrejning). Stram spændeskruen (B) i den ønskede afstand for at fastgøre trimmerstyret på plads.



- Når du skærer, skal du flytte værktøjet, så styrevalsen løber på siden af emnet.

5.6 Vipbar fod (inkluderet)

Vippebasen (ekstraudstyr) er velegnet til affasning.

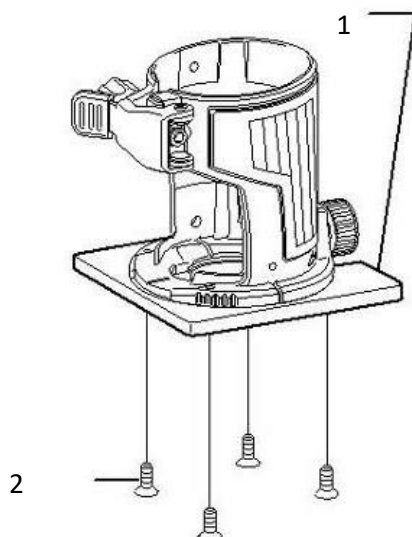


1. Klemmschrauben

- Placer værktøjet på vippebasen, og luk låsehåndtaget ved det ønskede fremspring af bittens. For at opnå den ønskede vinkel skal du stramme spændeskruerne på siderne.
- Fastgør et lige bræt tæt til emnet, og brug det som en guide mod vippebasen. Før værktøjet i pilens retning.

5.7 Fjernet piedestalbeskyttelse fra drejebasen (valgfrit tilbehør)

- Montering af gulvbeskytteren, der fjernes fra vippebasen på trimmerbasen, gør det muligt at skifte trimmerbase fra den runde base til en firkantet base.
- Ved en anden anvendelse skal du fjerne stikbeskytteren fra vippebasen ved at løsne og fjerne fire skruer.

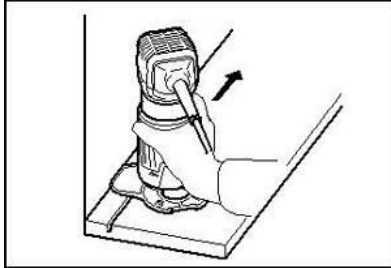


1. Grundlæggende beskyttelse
2. Skru

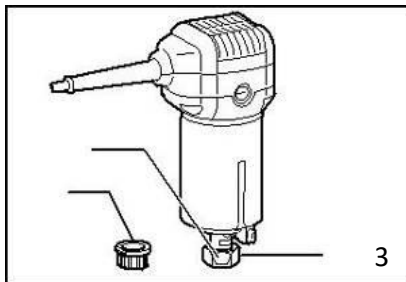
- Monter derefter stikkontakten på trimmerbasen.

5.8 Forskudt base (valgfrit tilbehør)

- Den forskudte sokkel (ekstraudstyr) er velegnet til arbejde i et smalt område såsom et hjørne.

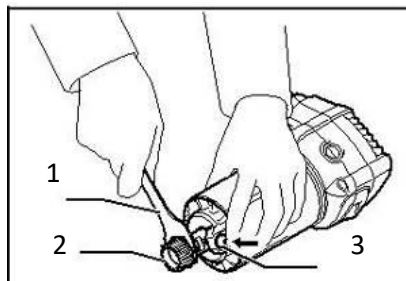


1. Pladespiller 1
2. Spannhülse 2
3. Spannkegel



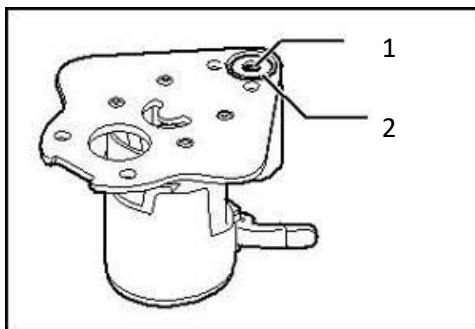
- Før du installerer værktøjet på offsetbasen, skal du fjerne spændemøtrikken og spændekeglen ved at løsne spændemøtrikken.

1. Skralde
2. Spannhülse



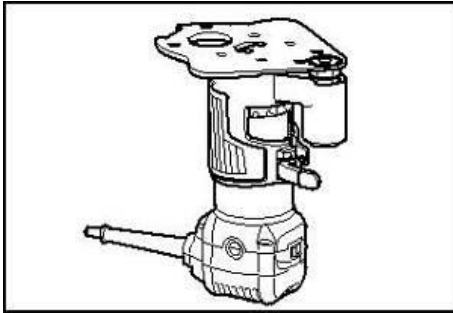
3. Sperrknopf

- Installer remskiven på værktøjet ved at trykke på aksellåsen og stramme remskiven tæt med en skruenøgle.

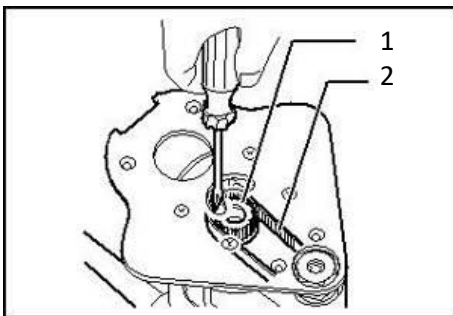


1. Spannhülse
2. Spannkegel

- Fastgør spændekeglen, og skru spændemøtrikken på forskydningsbasen som vist på figuren.

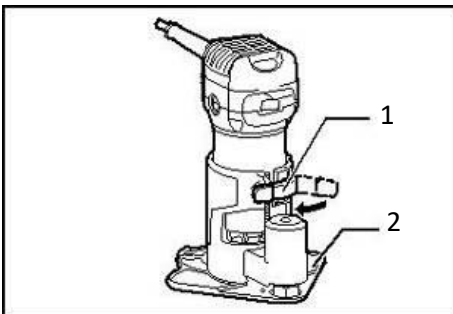


- Saml værktøjet på offsetbasen.



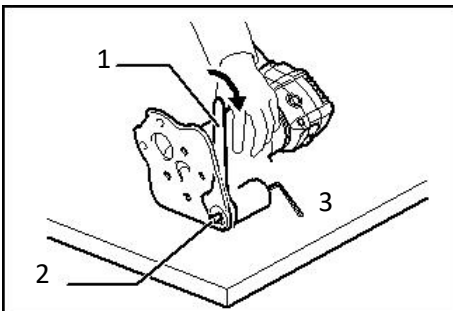
1. Pladespiller
2. Rem

- Placer den ene ende af bæltet over remskiven med en skruetrækker, og sørg for, at hele bæltbredden passer helt over remskiven.



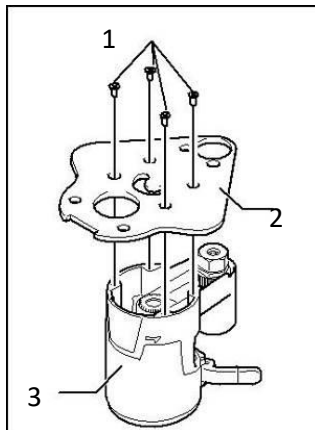
1. Spannverschluss
2. Versatzbasis

- Fastgør den med et låsehåndtag på forskydningsbasen.



1. Skralde
2. Lidt
3. Sechskantschlüssel

- For at indsætte boret skal du slippe værktøjet på siden med den forskudte base. Indsæt unbrakonøglen i hullet i offsetbasen. Hold unbrakonøglen i denne position, indsæt bitten i spændekeglen på skaftet på offsetstikket fra den modsatte side, og stram spændemøtrikken tæt med en skrueøgle.
- For at fjerne bitten ved udskiftning skal du fortsætte i omvendt rækkefølge under installationen.
- (2) Offset-basen (ekstraudstyr) kan også bruges med en trimmerbase og et håndtag (ekstraudstyr) for mere stabilitet.

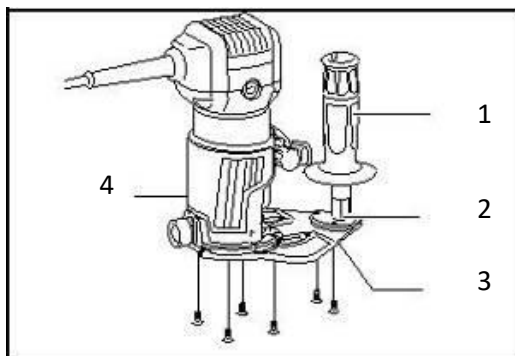


1. Skruer

2. Versatzplatte

3. Øverste del af forskudspladen

- Skru skrueerne af, og fjern den øverste del fra forskydningsbasen. Sæt den øverste del af den krumtapbund til side.



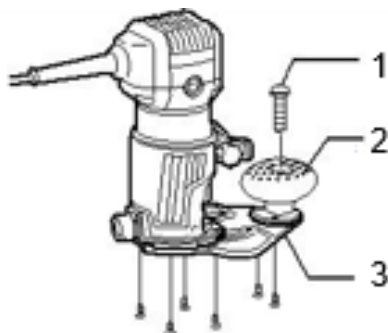
1. Grib håndtag

2. Skrueforbindelse til gribehåndtag

3. Versatzplatte

4. Trimmerbasis

- Monter trimmerbasen med fire skruer og fastgørelsen med to skruer (ekstraudstyr) på forskudt bundplade.
- Skru et stanghåndtag (ekstraudstyr) fast på håndtaget.

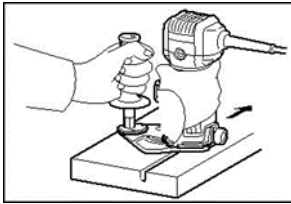


1. Skru

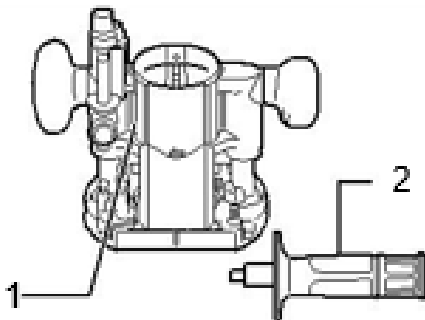
2. Håndtag

3. Versatzplatte

- En anden mulig anvendelse er knaphåndtaget (ekstraudstyr) fjernet fra en dykkerfod, som kan fastgøres til håndtaget. For at installere knaphåndtaget placeres det på håndtagets fastgørelse og sikres med en skrue.



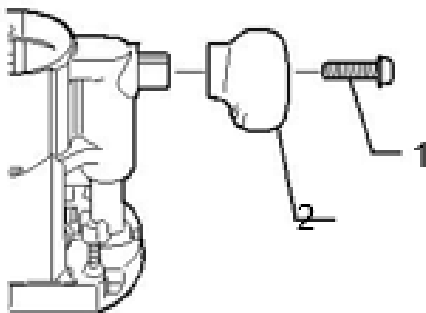
- **Når den kun bruges som router med en dykkerfod (inkluderet).**
- **FORSIGTIG:** Når du bruger routeren, skal du holde værktøjet med begge hænder.



1. Tauchfuß

2. Håndtag

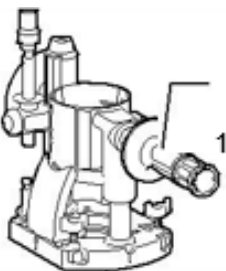
- For at bruge værktøjet som router skal du installere værktøjet på en dykkerfod (medfølger) ved at skubbe det helt ned. Afhængigt af dit arbejde kan enten et håndtag med en knap eller et stanghåndtag (valgfrit tilbehør) bruges.



1. Skru

2. Håndtag

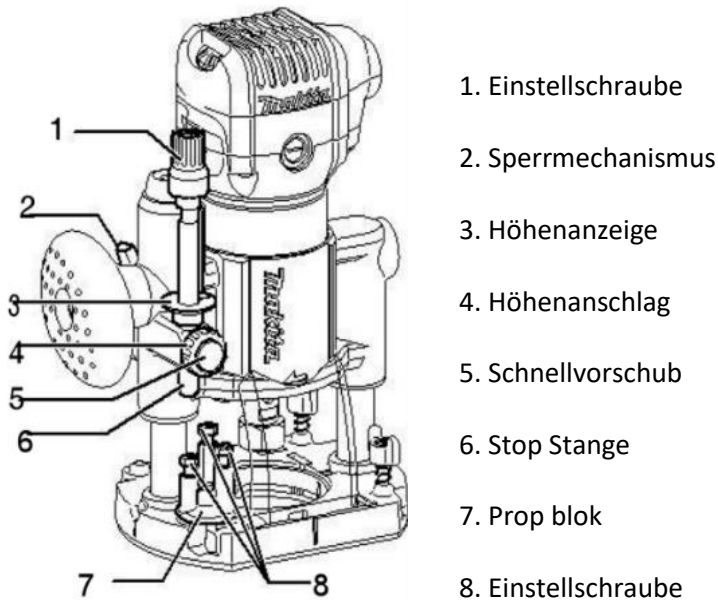
- For at bruge stanghåndtaget (ekstraudstyr) skal du skrue skruen af og fjerne pommelhåndtaget.



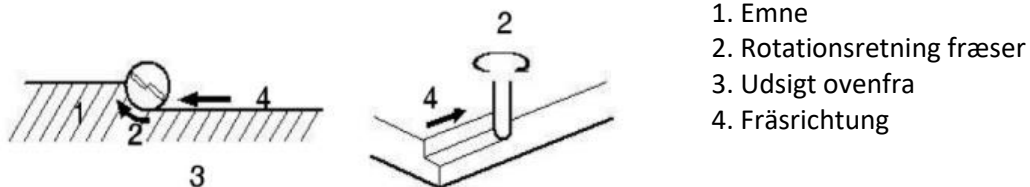
1. Stanggriff

- Skru derefter stanghåndtaget på bunden.

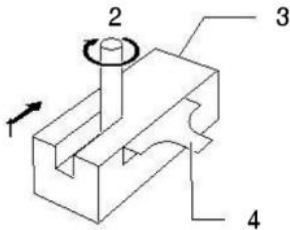
4.9 Justering af skæredybden ved brug af dykkerfoden (ekstraudstyr)



- Placer værktøjet på en plan overflade. Slip låsehåndtaget, og sænk værktøjshuset, indtil mejslen lige rører ved den flade overflade. Stram låsehåndtaget for at låse værktøjshuset.
- Drej propstangens justeringsmøtrik mod uret. Sænk stopstangen, indtil den kommer i kontakt med justeringsskruen. Juster dybdemarkøren med "0"-gradueringen. Skæredybden er angivet på skalaen med dybdemarkøren. Når der trykkes på hurtigtilførselsknappen, løftes stopstangen, indtil den ønskede skæredybde er nået. Små dybdejusteringer kan foretages ved at dreje justeringsknappen (1 mm pr. Omdrejning).
- Ved at dreje propstangens justeringsmøtrik med uret kan du fastgøre stopstangen.
- Nu kan du nå din forudbestemte skæredybde ved at slippe låsehåndtaget og derefter sænke værktøjshuset, indtil stopstangen kommer i kontakt med stopblokkens justeringssekskantbolt.
- Hold altid værktøjet med begge håndtag under drift. Placer værktøjskroppen på det emne, der skal skæres, uden at mejslen kommer i kontakt. Tænd derefter værktøjet og vent på, at mejslen når sin fulde hastighed. Sænk værktøjskroppen, og flyt værktøjet fremad over emnets overflade, mens værktøjbasen flugter med og bevæger sig jævnt, indtil snittet er færdigt.
- Ved kantskæring skal emneoverfladen være på venstre side af værktøjet i fremføringsretningen.



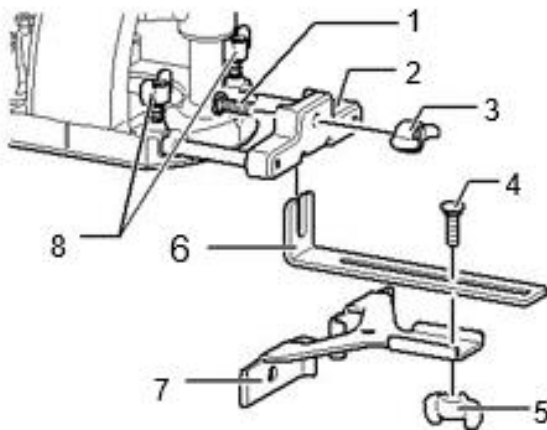
- **BEMÆRK:** Hvis værktøjet flyttes for hurtigt fremad, kan det medføre dårlig skærekvalitet eller beskadigelse af værktøjet eller motoren. For langsom fremadgående bevægelse af værktøjet kan føre til forbrændinger og nedskæringer. Den korrekte tilførselshastighed afhænger af værktøjets størrelse, emnetype og skæredybde. Før du starter snittet på selve emnet, anbefales det at udføre et testsnit på et stykke affaldstræ. Dette viser nøjagtigt, hvordan snittet vil se ud og giver dig mulighed for at kontrollere dimensionerne.
- Hvis du bruger den lige guide, skal du sørge for, at den er installeret på højre side i føderetningen. Dette hjælper med at holde dem flush med siden af emnet.



1. Fräsrichtung
2. Rotationsretning fræser
3. Emne
4. Lineært lederskab

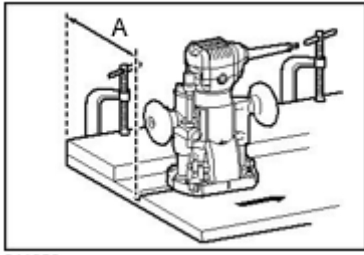
5.10 Grade guide (med dykkercenter)

- Karakterguiden bruges effektivt til lige snit under affasning eller sporstikning.



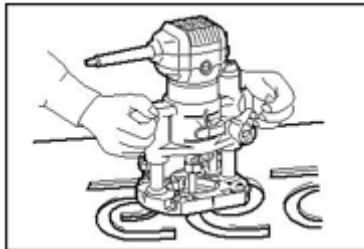
1. Skru
2. Führungshalter
3. Flügelmutter
4. Skru
5. Flügelmutter
6. Führungsplatte
7. Lineært lederskab
8. Flügel-schrauben

- Installer klassestyret med vingemøtrikken på styreholderen (ekstraudstyr).
- Indsæt styreholderen i hullerne i dykkecentret, og stram vingeskruerne. For at justere afstanden mellem indsatsen og den lige styr skal du løsne vingemøtrikken. Stram vingemøtrikken i den ønskede afstand for at fastgøre klasseføringen på plads.

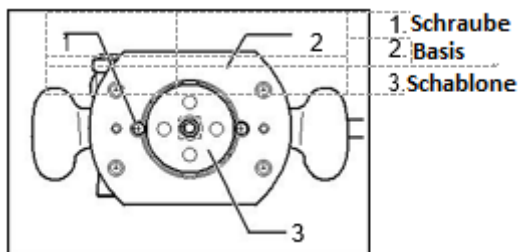


- Hvis afstanden (A) mellem siden af arbejdsemnet og skærestillingen er for stor til det lige styr, eller hvis siden af emnet ikke er lige, kan det lige styr ikke bruges. I dette tilfælde skal du klemme et lige bræt tæt på emnet og bruge det som en guide mod bunden af fræseren. Kør værktøjet i pilens retning.

5.11 Stencilvejledning (valgfrit tilbehør)

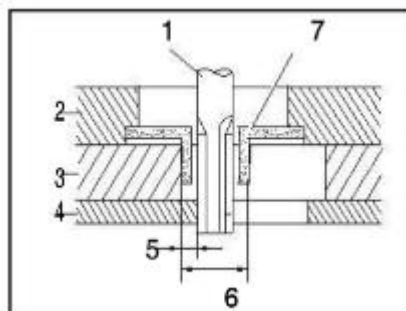


- Stencilstyret giver en muffe, hvorigennem boret passerer, så værktøjet kan bruges med stencilmønstre. For at installere stencilstyret skal du løsne skruerne på bunden af værktøjet, indsætte stencilstyret og derefter stramme skruerne.



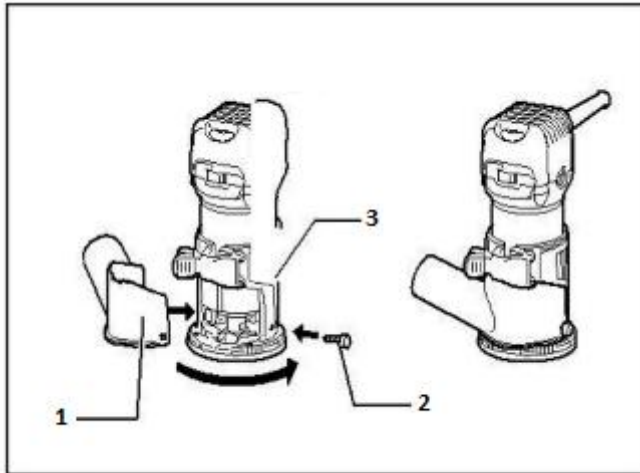
- Fastgør stencilen til emnet. Placer værktøjet på stencilen, og flyt værktøjet, og skub stencilstyret langs siden af stencilen.

1. Lidt
2. Grundlag
3. Stencil
4. Emne
5. Afstand (x)
6. Stencilstyrets ydre diameter
7. Schablonenführung

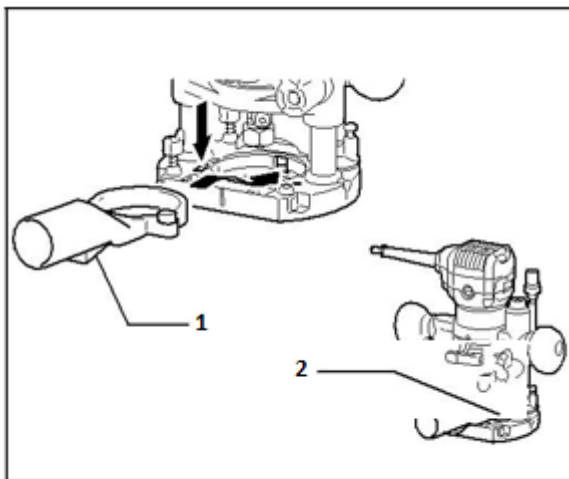


- **BEMÆRK:** Arbejdsemnet skæres i en lidt anden størrelse end stencilen. Overvej afstanden (X) mellem boret og ydersiden af stencilstyret. Afstanden (X) kan beregnes ved hjælp af følgende ligning: afstand (X) = (ydre diameter af stencilstyret - borediameter) / 2

5.12 Støvdysesæt til trimmerbasis (ekstraudstyr)

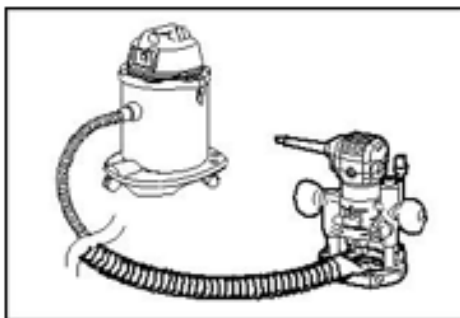


1. Staubdüse
2. Daumenschraube
3. Trimmerbasis



1. Tilslutning støvsuger
2. Daumenschraube

- Brug støvdysen til støvudsugning. Ved hjælp af tommelskrue skal du installere støvdysen på værktøjsbunden, så fremspringene på støvdysen passer ind i hakket i værktøjsbasen.
- Tilslut derefter en støvsuger til støvdysen.

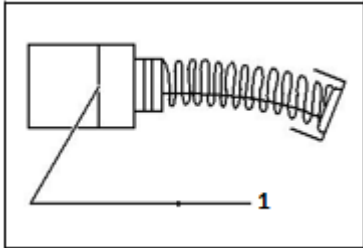


011854

6. Vedligeholdelse

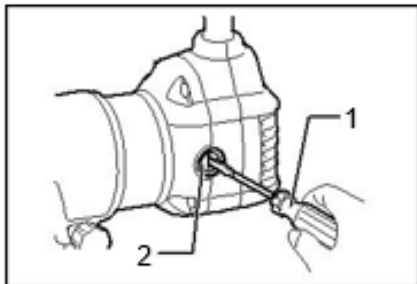
- **FORSIGTIG:** Sørg altid for, at værktøjet er slukket og frakoblet, før du forsøger at udføre inspektion eller vedligeholdelse.
- Brug aldrig benzin, benzin, fortynder, alkohol eller lignende. Misfarvning, deformation eller revner kan være resultatet.

6.1 Udskiftning af kulbørster



1. Verschleissgrenze

- Fjern og kontroller kulbørsterne regelmæssigt. Udskift dem, når de er slidte til grænsemærket. Hold kulbørsterne rene og frie i holderne. Begge kulbørster skal skiftes på samme tid. Brug kun identiske kulbørster.



1. Skruetrækker
2. Dækbørsteholder

- Brug en skruetrækker til at fjerne børsteholderhætterne. Tag de slidte kulbørster ud, indsæt de nye, og fastgør børsteholderhætterne.

7. Notat om bortskaffelse

7.1 Bortskaffelse og emballering

- Sørg for, at emballagen bortskaffes korrekt i overensstemmelse med de retningslinjer og standarder, der gælder i dit område. I nogle tilfælde kan emballagen bestå af plastposer - i denne henseende skal du være særlig opmærksom på at sikre, at de ikke kommer i hænderne på børn. Der er risiko for kvælning!

7.2 Bortskaffelse af gammelt udstyr

- Gamle apparater skal bortskaffes i overensstemmelse med retningslinjerne og reglerne for lokal bortskaffelse af affald.

7.3 Betydning af symbolet "skraldespand"



Beskyt vores miljø, elektriske apparater hører ikke hjemme i husholdningsaffaldet. Brug de indsamlingssteder, der er beregnet til bortskaffelse af elektriske apparater, og aflever dine elektriske apparater der, som du ikke længere vil bruge. På denne måde hjælper de med at undgå de potentielle virkninger af forkert bortskaffelse på miljøet og menneskers sundhed. På denne måde yder du dit bidrag til genbrug, genanvendelse og andre former for nyttiggørelse af affald af elektrisk og elektronisk udstyr. Oplysninger om, hvor du skal bortskaffe enhederne, kan fås fra dine kommuner eller kommunale forvaltninger.

Vores kundeservicenummer: **+49 (0) 931-45232700**

EU-overensstemmelseserklæring

Vi, den

Canbolat Vertriebs GmbH, Gneisenaustraße 10-11, 97074 Würzburg, Tyskland

erklærer hermed, at de nedenfor beskrevne enheder overholder de relevante væsentlige sundheds- og sikkerhedskrav i EU-direktiverne på grund af deres design og konstruktion samt i de designs, der markedsføres af os.

Produktnavn: Router Deluxe
Varenummer: 4260627424108
Modellnummer: AR-HE-OB710

Hvis enheden ændres uden vores samtykke, mister denne overensstemmelseserklæring sin gyldighed.

Testet for:
EN 60745-1:2009+A11:2010
I 60745-2-17 :2010
EK9-BE-88(V2) :2020

EU-norm:
Maskindirektivet 2006/42/EU
AfPS GS 2014:01 PAK

Dato/underskriftsproducent/sted: Würzburg,

04.09.2023



Underskrift:
Dipl.-Inform. (Univ.) Korhan Canbolat, administrerende direktør

Repræsentativ for disse brugsanvisninger/tekniske data:
Dipl.-Inform. (Univ.) Korhan Canbolat, administrerende direktør

Büroadresse:
Canbolat Vertriebs GmbH
Gneisenaustraße 10-11
97074 Würzburg

Returadresse findes i aftrykket: <https://www.arebos.de/impressum/>

Momsidentifikationsnummer: DE 263752326
Registreringsretten i handelsregistret er Würzburg, HRB 10082
WEEE-Reg.-nr. af 61617071