

AREBOS

Router Deluxe

AR-HE-OB710



Volg alle veiligheidsmaatregelen in deze gebruikershandleiding om veilig gebruik te garanderen.



Bedankt voor uw vertrouwen in AREBOS.

Inhoudsopgave

| | |
|--|-----------|
| 1. Veiligheid | 3 |
| 1.1 Uitleg van symbolen | 3 |
| 1.2 Algemene veiligheidsinstructies | 3 |
| 1.3 Veiligheid in het werkgebied | 3 |
| 1.4 Elektrische veiligheid | 4 |
| 1.5 Persoonlijke veiligheid | 4 |
| 1.6 Gebruik en verzorging van elektrisch gereedschap | 5 |
| 1.7 Onderhoud | 5 |
| 1.8 Veiligheidswaarschuwingen voor trimmer | 5 |
| 2. Onderdelenlijst | 6 |
| 3. Functionele beschrijving | 7 |
| 3.1 Verstelbaar uitsteeksel van de beitel | 7 |
| 3.2 Effect van de schakelaar | 7 |
| 3.3 Elektronische functie | 7 |
| 3.4 Snelheidsaanpassingswiel | 7 |
| 4. Montage | 8 |
| 4.1 Installatie of verwijdering van de trimmerbit | 8 |
| 5. Werking | 9 |
| 5.1 Trimmerbasis (optioneel accessoire) | 9 |
| 5.2 Stencilgids (optioneel accessoire) | 10 |
| 5.3 Rechte geleider (optioneel accessoire) | 11 |
| 5.4 Circulair werken (alleen mogelijk met trimmervoet, optioneel accessoire) | 12 |
| 5.5 Trimmergeleider (alleen mogelijk met trimmerbasis, optioneel accessoire) | 13 |
| 5.6 Kantelbare voet (inbegrepen) | 14 |
| 5.7 Verwijderde voetstukbescherming van de draaivoet (optioneel accessoire) | 14 |
| 5.8 Offset basis (optioneel accessoire) | 15 |
| 5.9 De snijdiepte aanpassen bij gebruik van de duikvoet (optioneel accessoire) | 19 |
| 5.10 Grade guide (met duikcentrum) | 20 |
| 5.11 Stencilgids (optioneel accessoire) | 21 |
| 5.12 Trimmer basis stofmondstuksets (optioneel accessoire) | 22 |
| 6. Onderhoud | 23 |
| 6.1 De koolborstels vervangen | 23 |
| 7. Verwijderingsbiljet | 24 |
| 7.1 Verwijdering en verpakking | 24 |
| 7.2 Verwijdering van oude apparatuur | 24 |
| 7.3 Betekenis van het symbool "vuilnisbak" | 24 |
| EU-conformiteitsverklaring | 25 |

Bedankt voor de aankoop van ons product. Lees de gebruiksaanwijzing zorgvuldig door voordat u het product voor de eerste keer gebruikt. Als u het product aan derden overlaat, moeten deze gebruiksaanwijzingen ook worden overhandigd.

1. Veiligheid

1.1 Uitleg van symbolen



Dit product mag **niet** bij het huishoudelijk afval worden weggegooid!



Een CE-markering kan worden gebruikt om te erkennen dat een product voldoet aan de wettelijke bepalingen van Europese wettelijke normen en daarom binnen de Europese Gemeenschap mag worden verhandeld.



Dit product is getest en gecertificeerd door Intertek. Het symbool "GS" staat voor geteste veiligheid. Producten die beginnen met gemarkeerd met dit merkteken, voldoen aan de eisen van de Duitse productveiligheidswet (ProdSG).



Waarschuwing! Lees de veiligheidsvoorschriften zorgvuldig door. Dat het niet naleven van veiligheidsmaatregelen kan leiden tot ernstig letsel of schade. Bewaar de gebruiksaanwijzing op een veilige plaats.



Waarschuwing voor elektrische spanning!

1.2 Algemene veiligheidsinstructies

- **WAARSCHUWING:** Lees alle beveiligingswaarschuwingen en alle instructies. Het niet opvolgen van de waarschuwingen en instructies kan leiden tot elektrische schokken, brand en/of ernstig letsel.
- Bewaar alle waarschuwingen en instructies voor toekomstig gebruik.

1.3 Veiligheid in het werkgebied

- Houd het werkgebied schoon en goed verlicht. Verwarrende of donkere gebieden nodigen uit tot ongelukken.
- Gebruik geen elektrisch gereedschap in potentieel explosieve omgevingen, zoals in de aanwezigheid van brandbare vloeistoffen, gassen of stof. Elektrisch gereedschap produceert vonken die het stof of de dampen kunnen ontsteken.
- Houd kinderen en omstanders op afstand tijdens het bedienen van een elektrisch gereedschap.

1.4 Elektrische veiligheid

- De stekkers van het elektrisch gereedschap moeten overeenkomen met het stopcontact. Vervang de stekker op geen enkele manier. Gebruik geen adapterstekkers met geaard (geaard) elektrisch gereedschap. Ongewijzigde stekkers en geschikte stopcontacten verminderen het risico op elektrische schokken.
- Vermijd fysiek contact met geaarde of geaarde oppervlakken zoals leidingen, radiatoren, fornuizen en koelkasten. Er is een verhoogd risico op elektrische schokken als uw lichaam geaard of geaard is.
- Stel elektrisch gereedschap niet bloot aan regen of natte omstandigheden. Het binnendringen van water in een elektrisch gereedschap verhoogt het risico op elektrische schokken.
- Maak geen misbruik van de kabel. Gebruik het snoer nooit om het elektrische gereedschap te dragen, te trekken of los te koppelen. Houd het snoer uit de buurt van hitte, olie, scherpe randen of bewegende delen. Beschadigde of verwarde kabels verhogen het risico op elektrische schokken.
- Als u een elektrisch gereedschap buitenshuis bedient, gebruik dan een verlengsnoer dat geschikt is voor gebruik buitenshuis. Het gebruik van een kabel die geschikt is voor gebruik buitenshuis vermindert het risico op elektrische schokken.
- Als de werking van een elektrisch gereedschap op een vochtige plaats onvermijdelijk is, gebruik dan een voeding die is beveiligd tegen aardlekschakelaars (RCD). Het gebruik van een aardlekschakelaar vermindert het risico op elektrische schokken.
- Het gebruik van een voeding via een aardlekschakelaar met een nominale reststroom van 30 mA of minder wordt altijd aanbevolen.

1.5 Persoonlijke veiligheid

- Blijf alert, wees voorzichtig met wat je doet en gebruik je gezonde verstand bij het bedienen van een elektrisch gereedschap. Gebruik geen elektrisch gereedschap als u moe bent of onder invloed bent van drugs, alcohol of medicijnen. Een moment van onoplettendheid bij het bedienen van elektrisch gereedschap kan leiden tot ernstig letsel.
- Gebruik persoonlijke beschermingsmiddelen. Draag altijd oogbescherming. Beschermende uitrusting zoals een stofmasker, antislip veiligheidsschoenen, veiligheidshelm of gehoorbescherming die in de juiste omstandigheden wordt gebruikt, zal verwondingen verminderen.
- Voorkom onbedoeld starten. Zorg ervoor dat de schakelaar in de uit-stand staat voordat u het gereedschap aansluit op de voedingsbron en/of het batterijpakket, oppakt of draagt. Het dragen van elektrisch gereedschap met uw vinger op de schakelaar of het inschakelen van elektrisch gereedschap met de schakelaar aan kan ongelukken veroorzaken.
- Verwijder eventuele instelsleutels of moersleutels voordat u het elektrisch gereedschap inschakelt. Een moersleutel of een moersleutel die aan een draaiend deel van het elektrisch gereedschap blijft zitten, kan letsel veroorzaken.
- Ga niet te ver. Zorg ervoor dat je te allen tijde een goede basis hebt en je evenwicht bewaart. Dit zorgt voor een betere controle van het elektrisch gereedschap in onverwachte situaties.
- Kleed je goed. Draag geen losse kleding of sieraden. Houd haar, kleding en handschoenen uit de buurt van bewegende delen. Losse kleding, sieraden of lang haar kunnen verstrikt raken in bewegende delen.
- Als apparatuur bedoeld is om stofafzuig- en stofafscheidingsapparaten aan te sluiten, zorg er dan voor dat ze op de juiste manier zijn aangesloten en gebruikt. Het gebruik van stofafzuigers kan stofgerelateerde gevaren verminderen.

1.6 Gebruik en verzorging van elektrisch gereedschap

- Gebruik geen kracht op het elektrisch gereedschap. Gebruik het juiste elektrische gereedschap voor uw toepassing. Het juiste elektrische gereedschap zal het werk beter en veiliger uitvoeren met de snelheid waarvoor het is ontworpen.
- Gebruik het elektrische gereedschap niet als de schakelaar het niet in- en uitschakelt. Elk elektrisch gereedschap dat niet met de schakelaar kan worden bediend, is gevaarlijk en moet worden gerepareerd.
- Koppel de stekker los van de voedingsbron en/of de batterij van het elektrisch gereedschap voordat u aanpassingen uitvoert, accessoires vervangt of elektrisch gereedschap opbergt. Dergelijke preventieve veiligheidsmaatregelen verminderen het risico van het per ongeluk starten van het elektrische gereedschap.
- Houd niet-werkend elektrisch gereedschap buiten het bereik van kinderen en sta niet toe dat mensen die niet bekend zijn met het elektrisch gereedschap of deze instructies het elektrisch gereedschap bedienen. Elektrisch gereedschap is gevaarlijk in de handen van ongetrainde gebruikers.
- Onderhoud elektrisch gereedschap. Controleer bewegende delen op verkeerde uitlijning of binding, breuk van onderdelen en andere omstandigheden die van invloed kunnen zijn op de werking van het elektrisch gereedschap. Als het elektrisch gereedschap beschadigd is, laat het dan repareren voor gebruik. Veel ongevallen worden veroorzaakt door slecht onderhouden elektrisch gereedschap.
- Houd de snijgereedschappen scherp en schoon. Goed onderhouden snijgereedschappen met scherpe snijkanten binden minder gemakkelijk en zijn gemakkelijker te bedienen.
- Gebruik het elektrisch gereedschap, accessoires en gereedschapsinzetstukken, enz., in overeenstemming met deze instructies en rekening houdend met de werkomstandigheden en het uit te voeren werk. Het gebruik van het elektrisch gereedschap voor ander werk dan het beoogde werk kan leiden tot een gevaarlijke situatie.

1.7 Onderhoud

- Laat uw elektrisch gereedschap onderhouden door een gekwalificeerde reparateur, met alleen identieke reserveonderdelen. Dit zorgt ervoor dat de veiligheid van het elektrisch gereedschap behouden blijft.
- Volg de instructies voor het smeren en vervangen van accessoires.
- Houd de handgrepen droog, schoon en vrij van olie en vet.

1.8 Veiligheidswaarschuwingen voor trimmer

- Houd het elektrisch gereedschap op geïsoleerde grijpoppervlakken, omdat het snijgereedschap in contact kan komen met zijn eigen kabel. Het doorsnijden van een "live" kabel kan blootgestelde metalen delen van het elektrisch gereedschap "activeren" en de operator schokken.
- Gebruik klemmen of een andere handige methode om het werkstuk op een stevig platform te bevestigen en te ondersteunen. Als u het werkstuk met uw hand of tegen het lichaam houdt, wordt het onstabiel en kan dit leiden tot verlies van controle.
- Draag gehoorbescherming voor langdurig gebruik.
- Wees heel voorzichtig met de stukjes.
- Inspecteer voor gebruik de bits zorgvuldig op scheuren of beschadigingen. Vervang gebarsten of beschadigde bits onmiddellijk.
- Vermijd het knippen van nagels. Inspecteer voor de verwerking het werkstuk op nagels en verwijder alle nagels.

- Houd het gereedschap stevig vast.
- Houd de handen uit de buurt van draaiende onderdelen.
- Zorg ervoor dat de boor het werkstuk niet raakt voordat u de schakelaar inschakelt.
- Laat het gereedschap een tijdje draaien voordat u het op een echt werkstuk gebruikt. Pas op voor trillingen of wiebels die kunnen wijzen op een onjuist geïnstalleerde boor.
- Let op de draairichting van het gereedschap en de richting van het voer.
- Laat het hulpprogramma niet lopen. Bedien het gereedschap alleen als het in uw hand wordt gehouden.
- Schakel altijd uit en wacht tot het gereedschap volledig tot stilstand is gekomen voordat u het gereedschap uit het werkstuk verwijdert.
- Raak het gereedschap niet onmiddellijk na gebruik aan; Het kan extreem heet zijn en je huid verbranden.
- Smeer de gereedschapsbasis niet achteloos in met thinner, benzine, olie of iets dergelijks. Ze kunnen scheuren in de gereedschapsbasis veroorzaken.
- Gebruik bits met de juiste schachtdiameter, geschikt voor de rotatiesnelheid van het gereedschap.
- Sommige materialen bevatten chemicaliën die giftig kunnen zijn. Wees voorzichtig om het inademen van stof en huidcontact te vermijden. Volg de veiligheidsinformatie van de materiaalleverancier.
- Gebruik altijd het juiste stofmasker/gasmasker voor het materiaal en de toepassing waarmee u werkt.
- Houd u aan deze instructies.
- **WAARSCHUWING:** Sta niet toe dat comfort of vertrouwdheid met het product (verkregen door herhaald gebruik) de strikte naleving van de veiligheidsvoorschriften voor het product in kwestie vervangt.

2. Onderdelenlijst

| Benaming | Getal |
|--|-------|
| Fräsermotor | 1 |
| Duiken | 1 |
| Stofmondstuk voor duikcentrum | 1 |
| Staubschild | 1 |
| Kippfuss | 1 |
| Grade stop voor duikcentrum | 1 |
| Kohlebürste | 2 |
| Sleutel | 2 |
| Sechskantschlüssel | 1 |
| Spantang 6 mm (geïnstalleerd bij levering) | 1 |
| Spantang 8 mm | 1 |
| Draagtas | 1 |

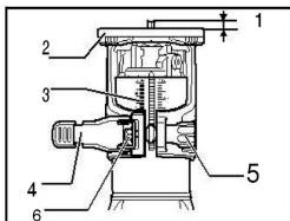
- **Niet inbegrepen (optioneel accessoire):** trimmerbasis, stofmondstuk, trimmerbasis, stencilgeleider, trimmerbasisrichter, trimmergeleider, offsetbasis, hengelhandvat.

3. Functionele beschrijving

LET OP: Zorg er altijd voor dat het gereedschap is uitgeschakeld en losgekoppeld voordat u de werking van het gereedschap aanpast of controleert.

3.1 Verstelbaar uitsteeksel van de beitel

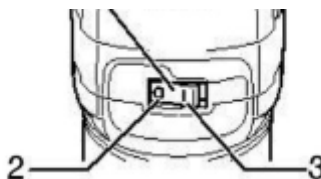
1. Bit uitsteeksel
2. Werkzeugbasis
3. Schaal
4. Verriegelingshebel
5. Verstelschroef
6. Sechskantmutter



- Om het uitsteeksel van de bit aan te passen, laat u de vergrendelingshendel los en beweegt u de gereedschapsbasis naar wens omhoog of omlaag door aan de stelschroef te draaien. Eenmaal afgesteld, draait u de vergrendelingshendel stevig vast om de gereedschapsbasis vast te zetten.
- **OPMERKING:** Als het gereedschap niet is vastgezet, zelfs als de vergrendelingshendel is aangedraaid, draait u de zeskantmoer vast en draait u vervolgens de vergrendelingshendel vast.

3.2 Effect van de schakelaar

1. Overschakelen
2. UIT (O) pagina
3. AAN (I) zijde



- **LET OP:** Controleer altijd of het gereedschap is uitgeschakeld voordat u het gereedschap plaatst.
- Om de tool te starten, drukt u op de "ON(I)" kant van de schakelaar.
- Om het gereedschap te stoppen, drukt u op de "OFF (O)" kant van de schakelaar.

3.3 Elektronische functie

- De gereedschappen, uitgerust met een elektronische functie, zijn eenvoudig te gebruiken vanwege de volgende functies.

Constante snelheidsregeling

- Elektronische snelheidsregeling om een constante snelheid te bereiken. Fijnafstelling is mogelijk, omdat de snelheid constant wordt gehouden, zelfs onder belastingsomstandigheden.

Sanftanlauf

- De soft-startfunctie minimaliseert de opstartschok en zorgt voor een soepele start van het gereedschap.

3.4 Snelheidsaanpassingswiel

1. Snelkiezen

- De gereedschapssnelheid kan worden gewijzigd door de snelheidsregelschijf in te stellen op een vooraf bepaald getal van 1 tot 6. Een hogere snelheid wordt bereikt wanneer de scherpstelschijf in de richting van het getal 6 wordt gedraaid. Een lagere snelheid wordt bereikt wanneer de wijzerplaat in de richting van het nummer 1 wordt gedraaid.

- Op deze manier kan de ideale snelheid worden geselecteerd voor een optimale materiaalverwerking, d.w.z. de snelheid kan correct worden aangepast aan het materiaal en de boordiameter.
- De relatie tussen de getalinstellingen op de schaal en de geschatte gereedschapssnelheid is te vinden in de tabel.

| Nummer | Min-1 |
|--------|--------|
| 1 | 10,000 |
| 2 | 12,000 |
| 3 | 17,000 |
| 4 | 22,000 |
| 5 | 27,000 |
| 6 | 30,000 |

VOORZICHTIGHEID:

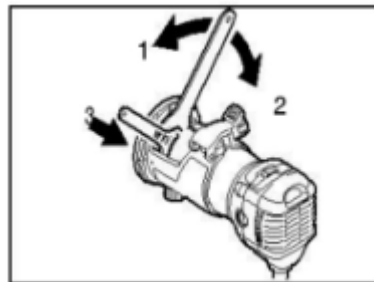
- Als het gereedschap gedurende een lange periode continu bij lage snelheden wordt gebruikt, raakt de motor overbelast, waardoor het gereedschap defect raakt.
- De snelheidsaanpassingsschaal kan alleen worden gedraaid naar 6 en terug naar 1. Forceer ze niet verder dan 6 of 1, anders kan de snelheidsaanpassingsfunctie stoppen met werken.

4. Montage

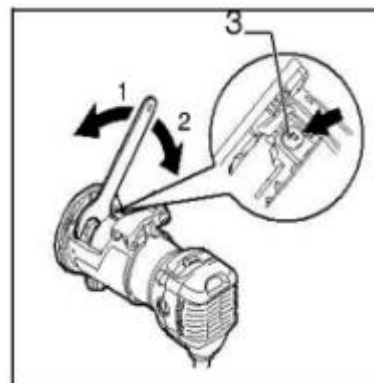
- **LET OP:** Zorg er altijd voor dat het gereedschap is uitgeschakeld en losgekoppeld voordat u werkzaamheden aan het gereedschap uitvoert.

4.1 Installatie of verwijdering van de trimmerbit

1. Aanscherpen
2. Losmaken
3. Vasthouden



1. Aanscherpen
2. Losmaken
3. Zahnschloss

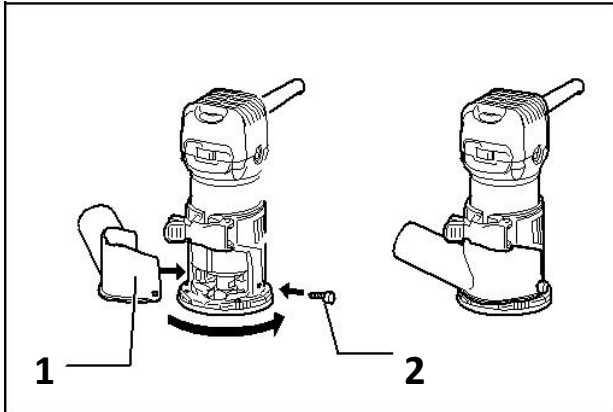


VOORZICHTIGHEID:

- Draai de spantangmoer niet vast zonder een beetje in te brengen, anders breekt de spantangkegel.
- Gebruik alleen de moersleutels die bij het gereedschap zijn geleverd.
- Steek het bit zo ver mogelijk in de spantangkegel en draai de spantangmoer stevig vast met de twee moersleutels of door op het drijfvermogen van het schaaft te drukken en de bijgeleverde moersleutel te gebruiken.
- Als u de bit wilt verwijderen, gaat u tijdens de installatie in omgekeerde volgorde te werk.

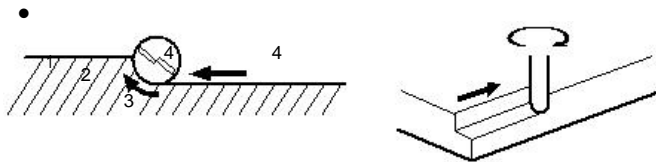
5. Werking

5.1 Trimmerbasis (optioneel accessoire)



1. Staubdüse
2. Rändelschraube
3. Trimmer-basis

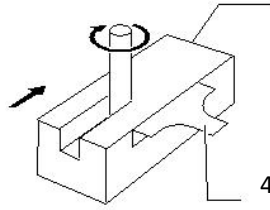
- **WAARSCHUWING:** Voordat u het gereedschap met de trimmerbasis gebruikt, moet het stofmondstuk altijd op de trimmerbasis worden geïnstalleerd.
- Plaats de gereedschapsbasis op het te snijden werkstuk zonder dat de boor in contact komt. Schakel vervolgens het gereedschap in en wacht tot de boor zijn volledige snelheid heeft bereikt. Beweeg het gereedschap naar voren over het werkstukoppervlak, houd de gereedschapsbasis vlak en ga gelijkmatig vooruit totdat de snede is voltooid.
- Bij het snijden van de rand moet het werkstukoppervlak zich aan de linkerkant van het gereedschap in de invoerrichting bevinden.



1. Werkstuk
2. Bit draairichting
3. Bekijk vanaf de bovenkant van de tool
4. Vorschubrichtung

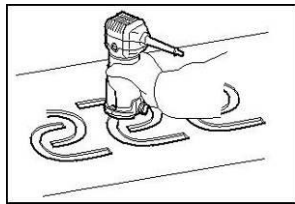
- **OPMERKING:** Als u het gereedschap te snel naar voren beweegt, kan dit leiden tot een slechte snijkwaliteit of schade aan het gereedschap of de motor. Een te langzame voorwaartse beweging van het gereedschap kan leiden tot brandwonden en snijwonden. De juiste toevoersnelheid is afhankelijk van de gereedschaps grootte, het type werkstuk en de snijdiepte. Voordat u begint met de snede op het eigenlijke werkstuk, is het raadzaam om een proefsnede uit te voeren op een stuk afvalhout. Dit laat precies zien hoe de snede eruit zal zien en stelt u in staat om de afmetingen te controleren.
- Als u de trimmerschoen, rechte geleider of trimmergeleider gebruikt, zorg er dan voor dat ze aan de rechterkant in de voedingsrichting blijven. Dit helpt om het gelijk te houden met de zijkant van het werkstuk.

1. Vorschubrichtung 2 3
2. Bit draairichting
3. Werkstuk
4. Geradeführung 1

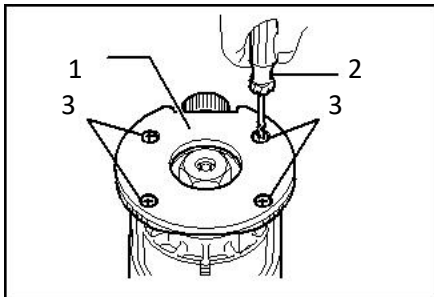


- **LET OP:** Aangezien overmatig snijden overbelasting van de motor of problemen bij het besturen van het gereedschap kan veroorzaken, mag de snijdiepte bij het snijden van groeven niet meer dan 3 mm in één keer zijn. Als u groeven van meer dan 3 mm diep wilt snijden, maakt u verschillende passen met steeds diepere gereedschapsinstellingen.

5.2 Stencilgids (optioneel accessoire)

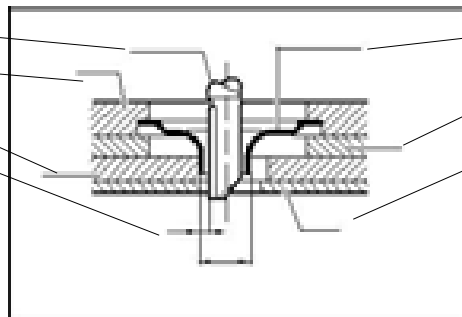


- De stencilgeleider biedt een huls waar de boor doorheen wordt geleid, waardoor de trimmer kan worden gebruikt met stencilpatronen. Schroef de schroeven los en verwijder de basisbescherming. Plaats de tempelgeleider op de basis en plaats de basisbescherming terug. Beveilig vervolgens de basisbescherming door de schroeven aan te draaien.



- Plaats het gereedschap op het stencil en verplaats het gereedschap terwijl de stencilhulplijn langs de zijkant van het stencil schuift.

1. Rechte bit
2. Grondslag
3. Stencil
4. Afstand X

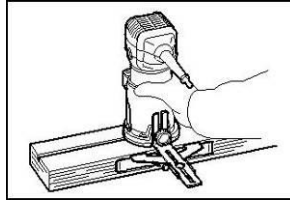


5. Schablonenführung
6. Bodemis Schutz
7. Werkstuk

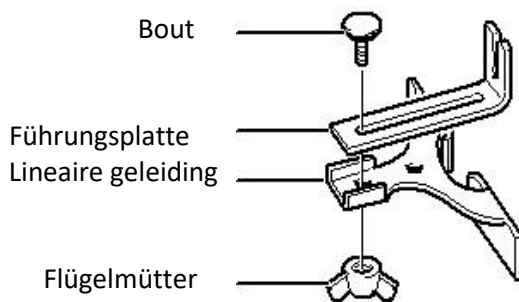
10 mm (3/8")

- **OPMERKING:** Het werkstuk is in een iets ander formaat gesneden dan het stencil. Houd rekening met de afstand (X) tussen de snijder en de buitenkant van de stencilgeleider. De afstand (X) kan worden berekend met behulp van de volgende vergelijking: afstand (X) = (buitendiameter van de stencilgeleider - snijdiameter) / 2

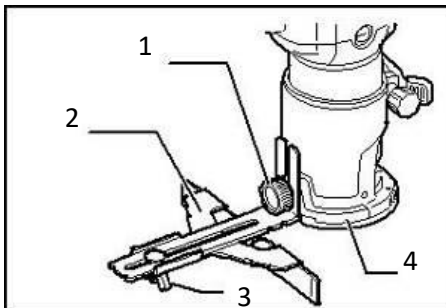
5.3 Rechte geleider (optioneel accessoire)



- De rechte geleider wordt effectief gebruikt voor rechte sneden bij het afschuinen of groeven.

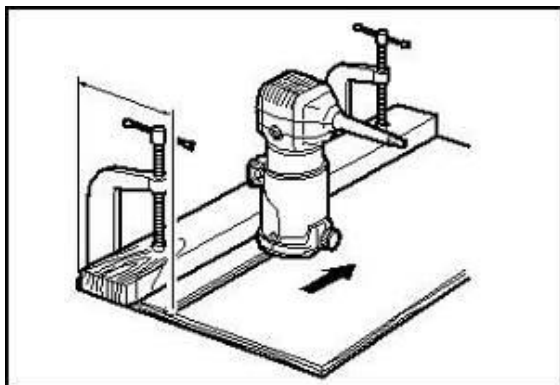


- Bevestig de geleidingsplaat aan de rechte geleider met de schroef en vleugelmoer.



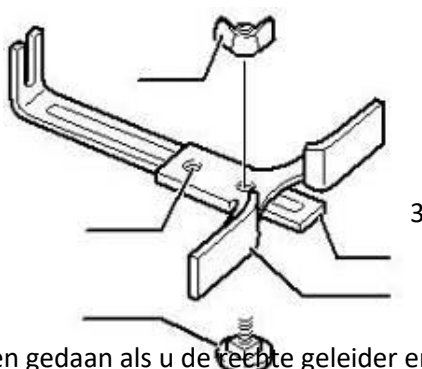
1. Fixierschraube
2. Lineair leiderschap
3. Basis
4. Flügelmutter

- Bevestig de rechte geleider met de kaakschroef (A). Maak de vleugelmoer op de rechte geleider los en pas de afstand tussen het bit en de rechte geleider aan. Draai de vleugelmoer stevig vast op de gewenste afstand.
- Beweeg bij het snijden het gereedschap met de rechte geleider vlak met de zijkant van het werkstuk.
- Als de afstand (A) tussen de zijkant van het werkstuk en de snijpositie te groot is voor de rechte geleider, of als de zijkant van het werkstuk niet recht is, kan de rechte geleider niet worden gebruikt. Klem in dit geval een rechte plank stevig vast aan het werkstuk en gebruik deze als een gids tegen de trimmerbasis. Voer het gereedschap uit in de richting van de pijl.



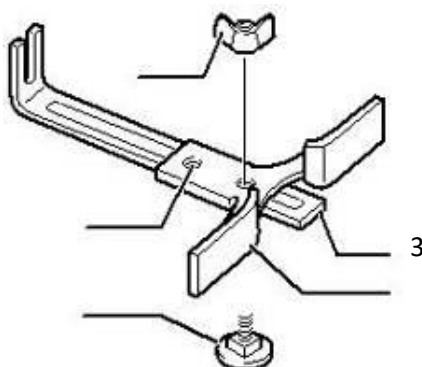
5.4 Circulair werken (alleen mogelijk met trimmervoet, optioneel accessoire)

1. Flügelmutter 1
2. Führungsplatte
3. Lineairführung 4
4. Middelste gat 2
5. Bout 5



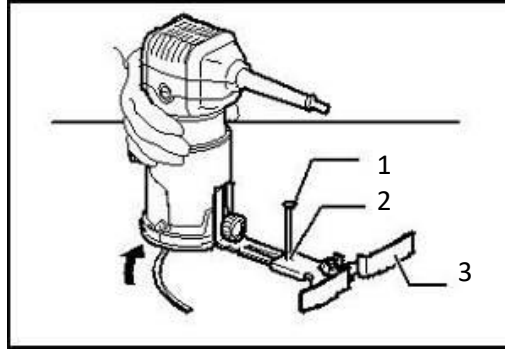
- Circulair werk kan worden gedaan als u de rechte geleider en de geleideplaat monteert zoals weergegeven in de figuren.
- De minimum- en maximumstraal van de te snijden cirkels (afstand tussen het middelpunt van de cirkel en het midden van het gereedschap) zijn als volgt:
Min.: 70 mm
Max.: 221 mm
- Voor snijcirkels met een straal tussen 70 mm en 121 mm.
- Voor snijcirkels met een straal tussen 121 mm en 221 mm.

1. Flügelmutter 1
2. Führungsplatte
3. Lineairführung 4
4. Middelste gat 2
5. Bout 5



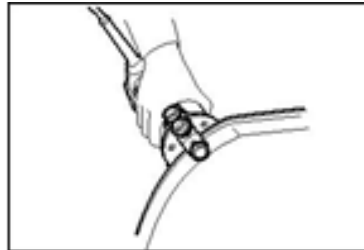
- **OPMERKING:** Cirkels met een straal tussen 172 mm en 186 mm kunnen niet worden gesneden met deze geleider.

1. Nagel
2. Middelste gat
3. Lineairführung

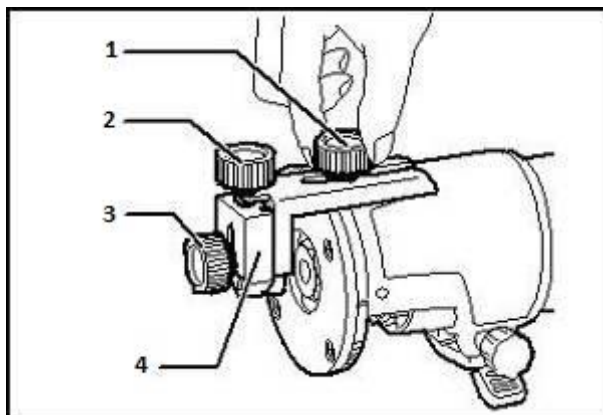


- Lijn het middelste gat in de rechte geleider uit met het midden van de te snijden cirkel. Hamer een spijker met een diameter van minder dan 6 mm in het middelste gat om de rechte geleider vast te zetten. Draai het gereedschap met de klok mee rond de nagel.

5.5 Trimmergeleider (alleen mogelijk met trimmerbasis, optioneel accessoire)

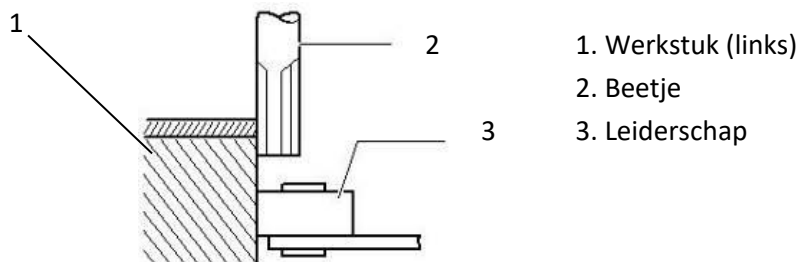


- Trimmen, curve snijden in fineer voor meubels en dergelijke kan eenvoudig worden uitgevoerd met de trimmergeleider. De geleiderol beweegt mee met de curve en zorgt voor een fijne snede.



1. Fixierschraube
2. Einstellschraube
3. Klemmschraube
4. Trimmerführung

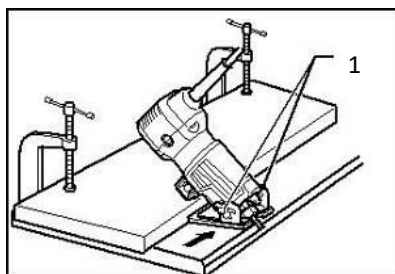
- Installeer de trimmergeleider met de klemmschroef (A) op de gereedschapsbasis. Draai de klemmschroef (B) los en pas de afstand tussen de bit en de trimmergeleider aan door aan de stelschroef te draaien (1 mm per omwenteling). Draai de klemmschroef (B) op de gewenste afstand vast om de trimmergeleider op zijn plaats te houden.



- Verplaats het gereedschap tijdens het snijden zo dat de geleiderol aan de zijkant van het werkstuk loopt.

5.6 Kantelbare voet (inbegrepen)

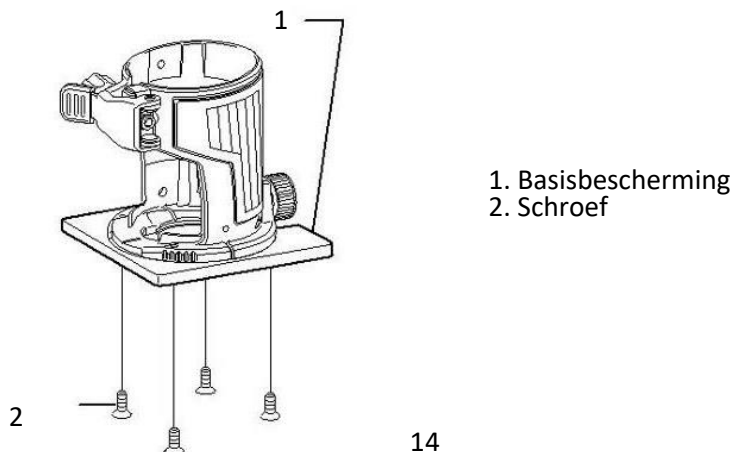
De kantelvoet (optioneel accessoire) is zeer geschikt voor afschuining.



- Plaats het gereedschap op de kantelvoet en sluit de vergrendelingshendel op het gewenste uitsteeksel van het bit. Om de gewenste hoek te bereiken, draait u de klemmschroeven aan de zijkanten vast.
- Klem een rechte plank stevig vast aan het werkstuk en gebruik deze als geleider tegen de kantelvoet. Schuif het gereedschap in de richting van de pijl.

5.7 Verwijderde voetstukbescherming van de draaivoet (optioneel accessoire)

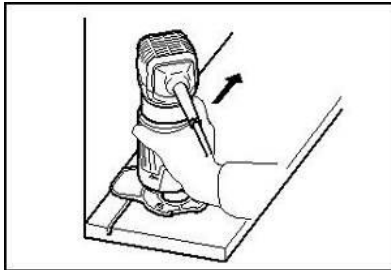
- Door de vloerbeschermer te monteren die van de kantelbare basis op de trimmerbasis is verwijderd, kan de trimmerbasis worden gewijzigd van de ronde basis in een vierkante basis.
- Voor een andere toepassing verwijdert u de socketbeschermer van de kantelbare basis door vier schroeven los te draaien en te verwijderen.



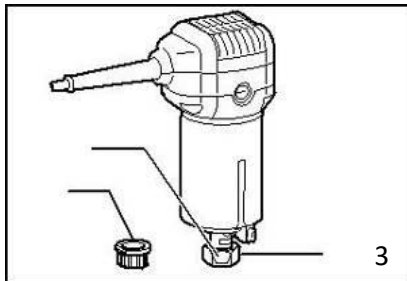
- Monteer vervolgens de socketprotector op de trimmerbasis.

5.8 Offset basis (optioneel accessoire)

- De offset plint (optioneel accessoire) is geschikt voor werkzaamheden in een smal gebied zoals een hoek.

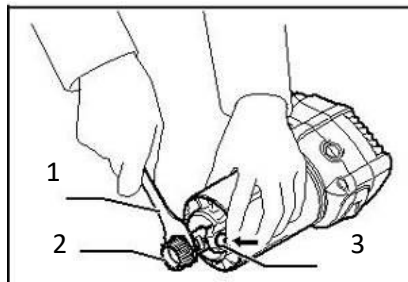


- 1. Draaitafel 1
- 2. Spannhülse 2
- 3. Spannkegel



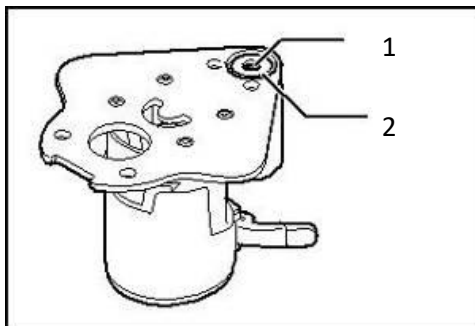
- Voordat u het gereedschap op de offsetbasis installeert, verwijdert u de spantangmoer en spantangkegel door de spantangmoer los te maken.

- 1. Rammelaar
- 2. Spannhülse



- 3. Sperrknopf

- Installeer de katrol op het gereedschap door op de asvergrendeling te drukken en de katrol stevig vast te draaien met een moersleutel.

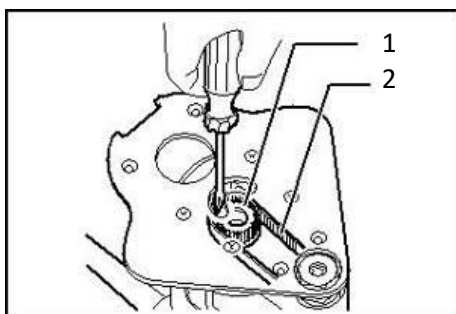


- 1. Spannhülse
- 2. Spannkegel

- Bevestig de spantangkegel en schroef de spantangmoer op de offsetbasis zoals weergegeven in de afbeelding.

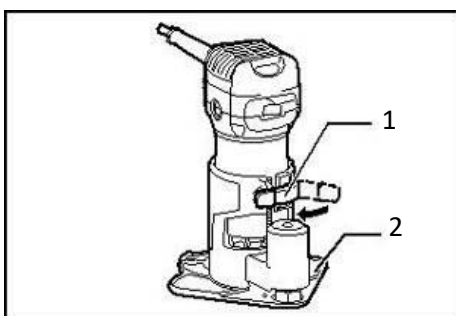


- Monteer het gereedschap op de offsetbasis.



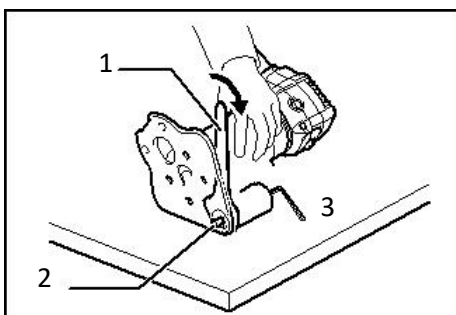
1. Draaitafel
2. Riem

- Plaats het ene uiteinde van de riem met een schroevendraaier over de katrol en zorg ervoor dat de volledige bandbreedte volledig over de katrol past.



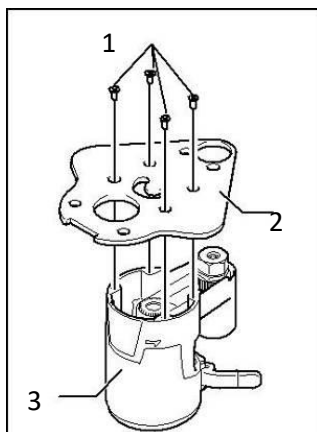
1. Spannverschluss
2. Versatzbasis

- Bevestig hem met een vergrendelingshendel op de offsetbasis.



1. Rammelaar
2. Beetje
3. Sechskantschlüssel

- Om de boor in te brengen, laat u het gereedschap op zijn kant vallen met de verspringende basis. Steek de inbussleutel in het gat in de offsetbasis. Houd de inbussleutel in deze positie, steek het bit in de spantangkegel op de schacht van de offset-socket vanaf de andere kant en draai de spantangmoer stevig vast met een moersleutel.
- Als u de bit bij vervanging wilt verwijderen, gaat u tijdens de installatie in omgekeerde volgorde te werk.
- (2) De offsetvoet (optioneel accessoire) kan ook worden gebruikt met een trimmerbasis en een handvatbevestiging (optioneel accessoire) voor meer stabiliteit.

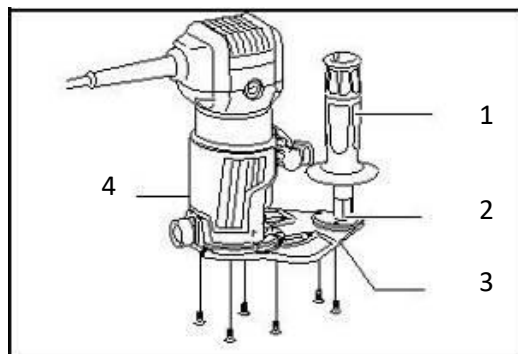


1. Schroeven

2. Versatzplatte

3. Bovenste deel van de offsetplaat

- Schroef de schroeven los en verwijder het bovenste deel van de offsetbasis. Zet het bovenste deel van de geslingerde basis opzij.



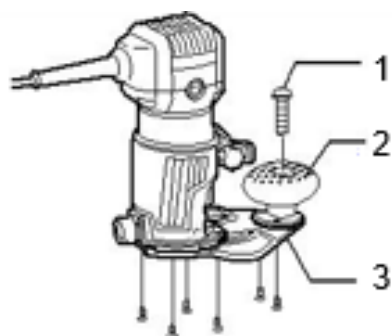
1. Handgreep

2. Schroefaansluiting voor handgreep

3. Versatzplatte

4. Trimmerbasis

- Installeer de trimmerbasis met vier schroeven en de bevestiging van de handgreep met twee schroeven (optioneel accessoire) op de offsetbodemplaat.
- Schroef een stanghandgreep (optioneel accessoire) op de handgreepbevestiging.

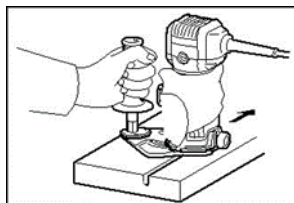


1. Schroef

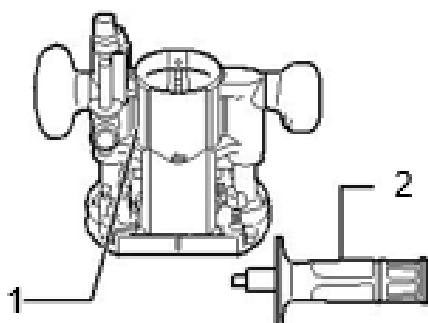
2. Handvat

3. Versatzplatte

- Een ander mogelijk gebruik is de knopgreep (optioneel accessoire) verwijderd van een duikvoet, die kan worden bevestigd aan de handgreepbevestiging. Om de knopgreep te installeren, wordt deze op de handgreepbevestiging geplaatst en vastgezet met een schroef.



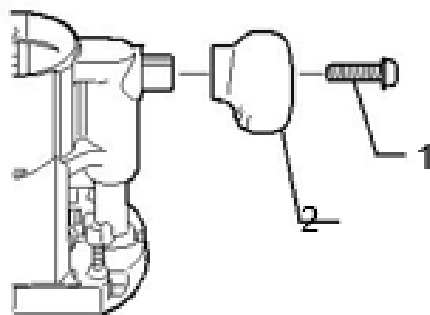
- **Bij gebruik als router alleen met een duikvoet (inbegrepen).**
- **LET OP:** Wanneer u de router gebruikt, houdt u het gereedschap met beide handen vast.



1. Tauchfuß

2. Handvat

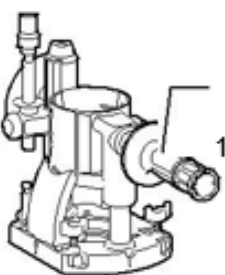
- Om het gereedschap als router te gebruiken, installeert u het gereedschap op een duikvoet (meegeleverd) door het helemaal naar beneden te duwen. Afhankelijk van uw werk kan een handgreep met een knop of een staangreep (optioneel accessoire) worden gebruikt.



1. Schroef

2. Handvat

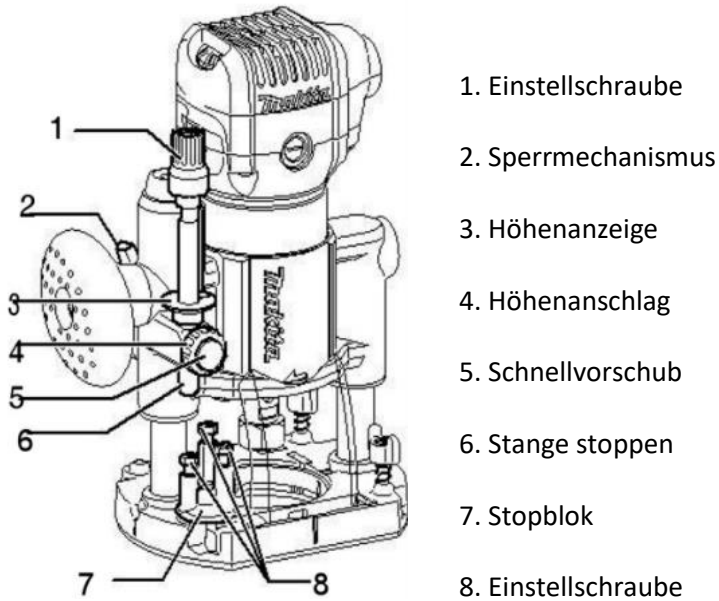
- Om de staangreep (optioneel accessoire) te gebruiken, schroeft u de schroef los en verwijdert u de pommelhandgreep.



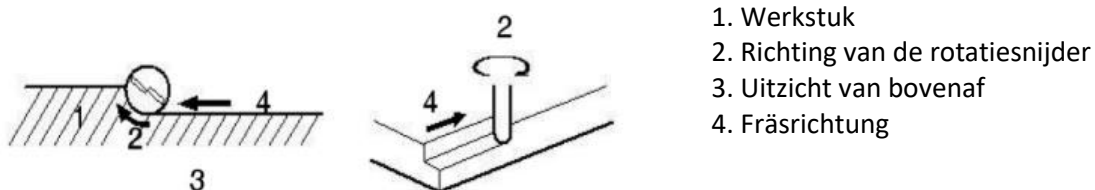
1. Stangengriff

- Schroef vervolgens de staangreep op de basis.

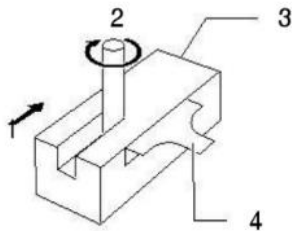
4.9 De snijdiepte aanpassen bij gebruik van de duikvoet (optioneel accessoire)



- Plaats het gereedschap op een vlakke ondergrond. Laat de vergrendelingshendel los en laat het gereedschapslichaam zakken totdat de beitел net het vlakke oppervlak raakt. Draai de vergrendelingshendel vast om de gereedschapsbehuizing te vergrendelen.
- Draai de stelmoer van de stopstang tegen de klok in. Laat de stopstang zakken totdat deze in contact komt met de stelschroef. Lijn de diepteaanwijzer uit met de gradatie "0". De snijdiepte wordt op de schaal aangegeven door de diepteaanwijzer. Met de snelinvoerknop ingedrukt, tilt u de stopbalk op totdat de gewenste snijdiepte is bereikt. Kleine diepteaanpassingen kunnen worden gemaakt door aan de instelknop te draaien (1 mm per omwenteling).
- Door de stelmoer van de stopstang met de klok mee te draaien, kunt u de stopstang stevig bevestigen.
- Nu kunt u uw vooraf bepaalde snijdiepte bereiken door de vergrendelingshendel los te laten en vervolgens het gereedschapslichaam te laten zakken totdat de stopbalk in contact komt met de instelbare zeshoekbout van het stopblok.
- Houd het gereedschap tijdens het gebruik altijd met beide handgrepen vast. Plaats het gereedschapslichaam op het te snijden werkstuk zonder dat de beitел contact maakt. Schakel vervolgens het gereedschap in en wacht tot de beitел zijn volledige snelheid heeft bereikt. Laat de gereedschapsbehuizing zakken en beweeg het gereedschap naar voren over het werkstukoppervlak, waarbij de gereedschapsbasis vlak blijft en gelijkmatig vooruitgaat totdat de snede is voltooid.
- Bij het snijden van de rand moet het werkstukoppervlak zich aan de linkerkant van het gereedschap in de invoerrichting bevinden.



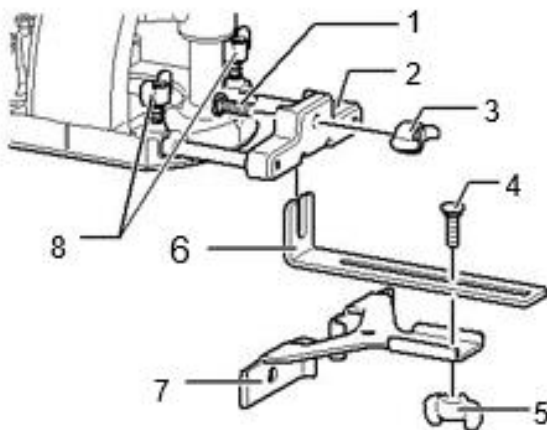
- **OPMERKING:** Als u het gereedschap te snel naar voren beweegt, kan dit leiden tot een slechte snijkwaliteit of schade aan het gereedschap of de motor. Een te langzame voorwaartse beweging van het gereedschap kan leiden tot brandwonden en snijwonden. De juiste toevoersnelheid is afhankelijk van de gereedschaps grootte, het type werkstuk en de snijdiepte. Voordat u begint met de snede op het eigenlijke werkstuk, is het raadzaam om een proefsnede uit te voeren op een stuk afvalhout. Dit laat precies zien hoe de snede eruit zal zien en stelt u in staat om de afmetingen te controleren.
- Als u de rechte geleider gebruikt, zorg er dan voor dat deze aan de rechterkant in de invoeropening is geïnstalleerd. Dit zal helpen om ze gelijk te houden met de zijkant van het werkstuk.



1. Fräsrichtung
2. Richting van de rotatiesnijder
3. Werkstuk
4. Lineair leiderschap

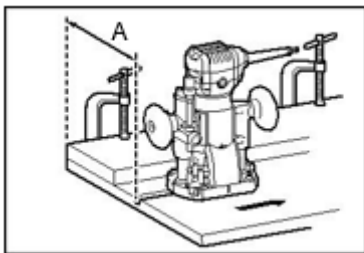
5.10 Grade guide (met duikcentrum)

- De nivelleringsgeleider wordt effectief gebruikt voor rechte sneden tijdens het afschuinen of groeven.



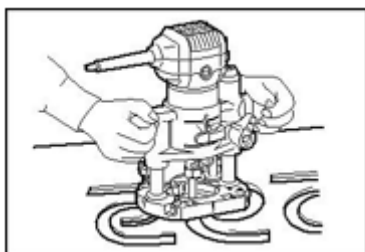
1. Schroef
2. Führungshalter
3. Flügelmutter
4. Schroef
5. Flügelmutter
6. Führungsplatte
7. Lineair leiderschap
8. Flügelschrauben

- Installeer de nivelleringsgeleider met de vleugelmoer op de geleidehouder (optioneel accessoire).
- Steek de geleidehouder in de gaten in het duikcentrum en draai de vleugelschroeven vast. Om de afstand tussen het inzetstuk en de rechte geleider aan te passen, maakt u de vleugelmoer los. Draai de vleugelmoer op de gewenste afstand vast om de nivelleringsgeleider op zijn plaats te houden.

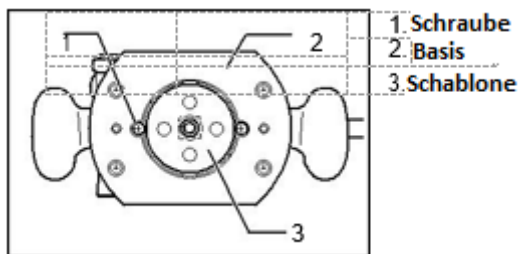


- Als de afstand (A) tussen de zijkant van het werkstuk en de snijpositie te groot is voor de rechte geleider, of als de zijkant van het werkstuk niet recht is, kan de rechte geleider niet worden gebruikt. Klem in dit geval een rechte plank stevig vast aan het werkstuk en gebruik deze als een gids tegen de basis van de frees. Voer het gereedschap uit in de richting van de pijl.

5.11 Stencilgids (optioneel accessoire)

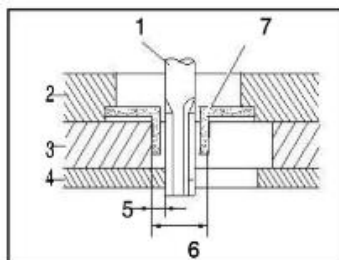


- De stencilgeleider biedt een huls waar de boor doorheen wordt geleid, waardoor het gereedschap kan worden gebruikt met stencilpatronen. Als u de stencilgeleider wilt installeren, maakt u de schroeven op de basis van het gereedschap los, plaatst u de stencilgeleider en draait u de schroeven vast.



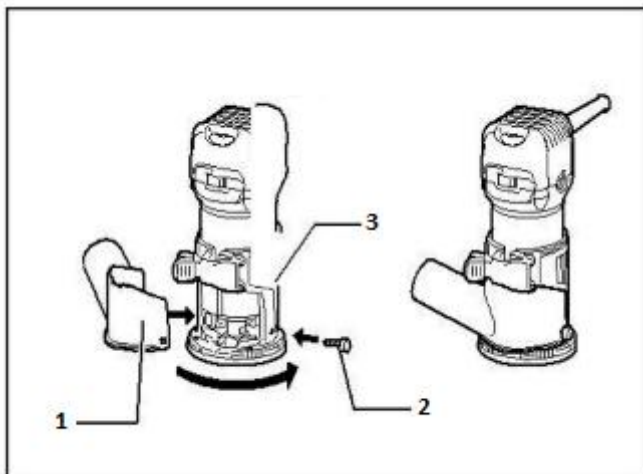
- Bevestig het stencil aan het werkstuk. Plaats het gereedschap op het stencil en verplaats het gereedschap door de stencilhulplijn langs de zijkant van het stencil te schuiven.

- Beetje
- Grondslag
- Stencil
- Werkstuk
- Afstand (x)
- Buitendiameter van de stencilgeleider
- Schablonenführung

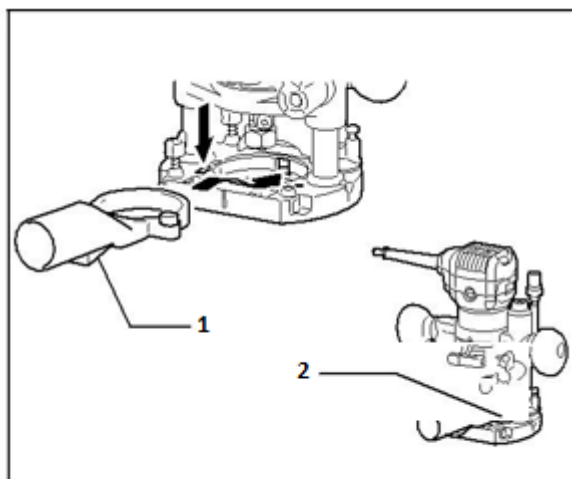


- **OPMERKING:** Het werkstuk is in een iets ander formaat gesneden dan het stencil. Houd rekening met de afstand (X) tussen de boor en de buitenkant van de stencilgeleider. De afstand (X) kan worden berekend met behulp van de volgende vergelijking: afstand (X) = (buitendiameter van de stencilgeleider - boordiameter) / 2

5.12 Trimmer basis stofmondstuksets (optioneel accessoire)

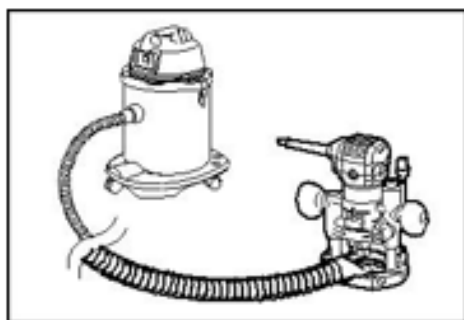


1. Staabdüse
2. Daumenschraube
3. Trimmerbasis



1. Aansluitstofzuiger
2. Daumenschraube

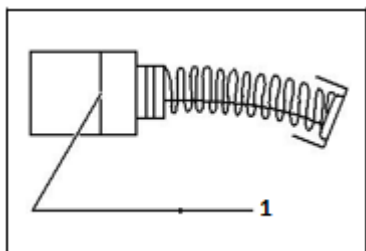
- Gebruik het stofmondstuk voor stofafzuiging. Installeer met behulp van de duimschroef het stofmondstuk op de gereedschapsbasis, zodat de uitsteeksels op het stofmondstuk in de inkeping in de gereedschapsbasis passen.
- Sluit vervolgens een stofzuiger aan op het stofmondstuk.



6. Onderhoud

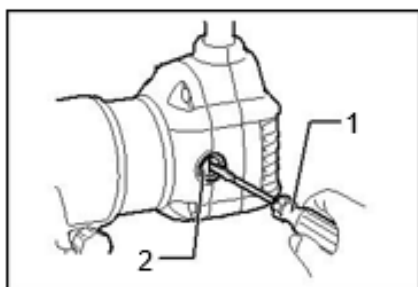
- **LET OP:** Zorg er altijd voor dat het gereedschap is uitgeschakeld en losgekoppeld voordat u probeert een inspectie of onderhoud uit te voeren.
- Gebruik nooit benzine, benzine, thinner, alcohol of iets dergelijks. Verkleuring, vervorming of scheuren kunnen het gevolg zijn.

6.1 De koolborstels vervangen



1. Verschleissgrenze

- Verwijder en controleer de koolborstels regelmatig. Vervang ze wanneer ze versleten zijn tot de limietmarkering. Houd de koolborstels schoon en vrij in de houders. Beide koolborstels moeten tegelijkertijd worden vervangen. Gebruik alleen identieke koolborstels.



1. Schroevendraaier
2. Borstelhouder afdekken

- Gebruik een schroevendraaier om de doppen van de borstelhouder te verwijderen. Verwijder de versleten koolborstels, plaats de nieuwe en bevestig de doppen van de borstelhouder.

7. Verwijderingsbiljet

7.1 Verwijdering en verpakking

- Zorg ervoor dat de verpakking op de juiste manier wordt weggegooid in overeenstemming met de richtlijnen en normen die van toepassing zijn in uw regio. In sommige gevallen kan de verpakking bestaan uit plastic zakken - zorg er in dit opzicht voor dat ze niet in de handen van kinderen komen. Er is een risico op verstikking!

7.2 Verwijdering van oude apparatuur

- Oude apparaten moeten worden weggegooid in overeenstemming met de richtlijnen en voorschriften van lokale afvalverwijdering.

7.3 Betekenis van het symbool "vuilnisbak"



Bescherm ons milieu, elektrische apparaten horen niet thuis in het huishoudelijk afval. Maak gebruik van de inzamelpunten voor de afvoer van elektrische apparaten en lever daar uw elektrische apparaten in die u niet meer zult gebruiken. Op deze manier helpen ze de mogelijke effecten van onjuiste verwijdering op het milieu en de menselijke gezondheid te voorkomen. Op deze manier levert u uw bijdrage aan het hergebruik, de recycling en andere vormen van terugwinning van afgedankte elektrische en elektronische apparatuur. Informatie over waar u de apparaten moet weggoeien, kunt u verkrijgen bij uw gemeenten of gemeentelijke administraties.

Onze klantenservice nummer: +49 (0) 931-45232700

EU-conformiteitsverklaring

Wij, de

Canbolat Vertriebs GmbH, Gneisenaustraße 10-11, 97074 Würzburg, Duitsland

verklaart hierbij dat de hieronder beschreven hulpmiddelen voldoen aan de relevante essentiële gezondheids- en veiligheidseisen van de EU-richtlijnen vanwege hun ontwerp en constructie, evenals in de ontwerpen die door ons in de handel worden gebracht.

Naam van het product: Router Deluxe

Item nummer: 4260627424108

Modelnummer: AR-HE-OB710

Als het apparaat zonder onze toestemming wordt gewijzigd, verliest deze conformiteitsverklaring zijn geldigheid.

Getest op:

EN 60745-1 :2009+A11 :2010

IN 60745-2-17 :2010

EK9-BE-88(V2): 2020

EU-norm:

Machinerichtlijn 2006/42/EU

AfPS GS 2014:01 PAK

Datum/handtekening Fabrikant/Locatie: Würzburg,

05.09.2023



Handtekening:

Dipl.-Inform. (Univ.) Korhan Canbolat, Algemeen Directeur

Representatief voor deze gebruiksaanwijzing/technische gegevens:

Dipl.-Inform. (Univ.) Korhan Canbolat, Algemeen Directeur

Büroadresse:

Canbolat Vertriebs GmbH

Gneisenaustraße 10-11

97074 Würzburg

Het retouradres is te vinden in de opdruk: <https://www.arebos.de/impressum/>

BTW-identificatienummer: DE 263752326

De rechtbank van inschrijving in het handelsregister is Würzburg, HRB 10082

AEEA-verord.-nr. van 61617071