

Originálny návod na obsluhu – router AREBOS Deluxe

# AREBOS

## Router Deluxe

AR-HE-OB710



Dodržujte všetky bezpečnostné opatrenia uvedené v tejto používateľskej príručke, aby ste zaistili bezpečné používanie.



Ďakujeme za dôveru spoločnosti AREBOS.

# Obsah

<b>1. Bezpečnosť</b> .....	<b>3</b>
1.1 Vysvetlenie symbolov .....	3
1.2 Všeobecné bezpečnostné pokyny .....	3
1.3 Bezpečnosť v pracovnom priestore.....	3
1.4 Elektrická bezpečnosť.....	4
1.5 Osobná bezpečnosť .....	4
1.6 Používanie a starostlivosť o elektrické náradie .....	5
1.7 Údržba .....	5
1.8 Bezpečnostné výstrahy zastrihávačov .....	5
<b>2. Zoznam dielov</b> .....	<b>6</b>
<b>3. Funkčný opis</b> .....	<b>7</b>
3.1 Nastaviteľný výčnelok sekáča .....	7
3.2 Účinok prepínača .....	7
3.3 Elektronická funkcia .....	7
3.4 Volič nastavenia rýchlosti .....	7
<b>4. Zhromaždenie</b> .....	<b>8</b>
4.1 Inštalácia alebo odstránenie vyžínača .....	8
<b>5. Prevádzka</b> .....	<b>9</b>
5.1 Zastrihávacia základňa (voliteľné príslušenstvo).....	9
5.2 Sprievodca šablónou (voliteľné príslušenstvo).....	10
5.3 Priama vodiaca lišta (voliteľné príslušenstvo) .....	11
5.4 Kruhová práca (možná len so zastrihávacou základňou, voliteľné príslušenstvo) .....	12
5.5 Vedenie vyžínača (možné len so zastrihávacou základňou, voliteľné príslušenstvo) .....	13
5.6 Naklápacia noha (súčasť balenia).....	14
5.7 Odstránená ochrana podstavca z otočnej základne (voliteľné príslušenstvo).....	14
5.8 Ofsetová základňa (voliteľné príslušenstvo).....	15
5.9 Nastavenie hĺbky rezu pri používaní potápačskej nohy (voliteľné príslušenstvo).....	19
5.10 Sprievodca známami (s potápačským centrom).....	20
5.11 Sprievodca šablónou (voliteľné príslušenstvo).....	21
5.12 Sady trysiek na prach so zastrihávacou základňou (voliteľné príslušenstvo).....	22
<b>6. Údržba</b> .....	<b>23</b>
6.1 Výmena uhlíkových kefiel .....	23
<b>7. Pokyny na likvidáciu</b> .....	<b>24</b>
7.1 Likvidácia a balenie .....	24
7.2 Likvidácia starých zariadení .....	24
7.3 Význam symbolu "odpadkový kôš" .....	24
<b>EÚ vyhlásenie o zhode</b> .....	<b>25</b>

Ďakujeme, že ste si kúpili náš produkt. Pred prvým použitím produktu si pozorne prečítajte návod na obsluhu. Ak necháte výrobok tretím stranám, musí byť odovzdaný aj tento návod na obsluhu.

## 1. Bezpečnosť

### 1.1 Vysvetlenie symbolov



Tento výrobok sa nesmie likvidovať spolu s domovým odpadom!



Označenie CE sa môže použiť na uznanie toho, že výrobok spĺňa právne ustanovenia európskych právnych noriem, a preto sa s ním môže obchodovať v rámci Európskeho spoločenstva.



Tento produkt bol testovaný a certifikovaný spoločnosťou Intertek. Symbol "GS" znamená testovanú bezpečnosť. Produkty, ktoré začínajú na označené touto značkou, spĺňajú požiadavky nemeckého zákona o bezpečnosti výrobkov (ProdSG).



**Varovanie!** Pozorne si prečítajte bezpečnostné predpisy. To Nedodržanie bezpečnostných opatrení môže mať za následok vážne zranenie alebo poškodenie. Návod na obsluhu uchovávajte na bezpečnom mieste.



**Upozornenie** na elektrické napätie!

### 1.2 Všeobecné bezpečnostné pokyny

- **VÝSTRAHA:** Prečítajte si všetky bezpečnostné varovania a všetky pokyny. Nedodržanie varovaní a pokynov môže mať za následok zásah elektrickým prúdom, požiar a/alebo vážne zranenie.
- Uschovajte si všetky upozornenia a pokyny pre budúce použitie.

### 1.3 Bezpečnosť v pracovnom priestore

- Udržujte pracovný priestor čistý a dobre osvetlený. Mätúce alebo tmavé oblasti vyvolávajú nehody.
- Elektrické náradie nepoužívajte v potenciálne výbušnom prostredí, napríklad v prítomnosti horľavých kvapalín, plynov alebo prachu. Elektrické náradie vytvára iskry, ktoré môžu vznietiť prach alebo výpary.
- Chráňte deti a okolostojacich mimo dosahu pri obsluhu elektrického náradia.

## 1.4 Elektrická bezpečnosť

- Zástrčky elektrického náradia sa musia zhodovať so zásuvkou. Zástrčku nikdy žiadnym spôsobom nemeňte. Nepoužívajte zástrčky adaptéra s uzemneným (uzemneným) elektrickým náradím. Neupravené zástrčky a vhodné zásuvky znižujú riziko úrazu elektrickým prúdom.
- Zabráňte fyzickému kontaktu s uzemnenými alebo uzemnenými povrchmi, ako sú potrubia, radiátory, kachle a chladničky. Existuje zvýšené riziko úrazu elektrickým prúdom, ak je vaše telo uzemnené alebo uzemnené.
- Elektrické náradie nevystavujte dažďu alebo mokrým podmienkam. Vniknutie vody do elektrického náradia zvyšuje riziko úrazu elektrickým prúdom.
- Nezneužívajte kábel. Kábel nikdy nepoužívajte na prenášanie, ťahanie alebo odpájanie elektrického náradia. Kábel chráňte pred teplom, olejom, ostrými hranami ani pohyblivými časťami. Poškodené alebo zamotané káble zvyšujú riziko úrazu elektrickým prúdom.
- Ak obsluhujete elektrické náradie vonku, použite predlžovací kábel vhodný na vonkajšie použitie. Použitie kábla vhodného na vonkajšie použitie zníži riziko úrazu elektrickým prúdom.
- Ak je prevádzka elektrického náradia na vlhkom mieste nevyhnutná, použite zdroj napájania chránený proti ističu zvyškového prúdu (RCD). Použitie RCD znižuje riziko úrazu elektrickým prúdom.
- Vždy sa odporúča použitie napájacieho zdroja cez RCD s menovitým zvyškovým prúdom 30 mA alebo menej.

## 1.5 Osobná bezpečnosť

- Zostaňte ostražití, dávajte pozor, čo robíte, a pri obsluhu elektrického náradia používajte zdravý rozum. Nepoužívajte elektrické náradie, ak ste unavení alebo pod vplyvom drog, alkoholu alebo liekov. Moment nepozornosti pri obsluhu elektrického náradia môže viesť k vážnemu zraneniu.
- Používajte osobné ochranné prostriedky. Vždy noste prostriedky na ochranu očí. Ochranné prostriedky, ako je protiprachová maska, protišmyková bezpečnostná obuv, ochranná prilba alebo ochrana sluchu používané vo vhodných podmienkach, znížia počet zranení.
- Zabráňte neúmyselnému spusteniu. Pred pripojením náradia k zdroju napájania a/alebo akumulátoru, zdvíhaním alebo prenášaním sa uistite, že je vypínač v polohe vypnuté. Prenášanie elektrického náradia s prstom na vypínači alebo zapínanie elektrického náradia so zapnutým vypínačom môže spôsobiť nehody.
- Pred zapnutím elektrického náradia odstráňte všetky nastavovacie kľúče alebo kľúče. Kľúč alebo kľúč, ktorý zostáva pripevnený k rotujúcej časti elektrického náradia, môže spôsobiť zranenie.
- Nechodte príliš ďaleko. Uistite sa, že máte vždy dobrý základ a udržiavajte rovnováhu. To umožňuje lepšiu kontrolu elektrického náradia v neočakávaných situáciách.
- Oblečte sa správne. Nenoste voľné oblečenie alebo šperky. Vlasy, oblečenie a rukavice uchovávajú mimo pohyblivých častí. Voľné oblečenie, šperky alebo dlhé vlasy sa môžu zachytiť v pohyblivých častiach.
- Ak je zariadenie určené na pripojenie zariadení na odsávanie a zachytávanie prachu, uistite sa, že sú správne pripojené a používané. Používanie vysávačov môže znížiť riziká súvisiace s prachom.

## 1.6 Používanie a starostlivosť o elektrické náradie

- Nepoužívajte silu na elektrické náradie. Použite správne elektrické náradie pre vašu aplikáciu. Správne elektrické náradie vykoná prácu lepšie a bezpečnejšie pri rýchlosti, pre ktorú bolo navrhnuté.
- Nepoužívajte elektrické náradie, ak ho vypínač nezapína a nevypína. Akékoľvek elektrické náradie, ktoré nie je možné ovládať pomocou spínača, je nebezpečné a je potrebné ho opraviť.
- Pred úpravami, výmenou príslušenstva alebo uložením elektrického náradia odpojte zástrčku od zdroja napájania a/alebo akumulátor od elektrického náradia. Takéto preventívne bezpečnostné opatrenia znižujú riziko náhodného spustenia elektrického náradia.
- Nefunkčné elektrické náradie uchovávajte mimo dosahu detí a nedovoľte ľuďom, ktorí nie sú oboznámení s elektrickým náradím alebo týmito pokynmi, obsluhovať elektrické náradie. Elektrické náradie je nebezpečné v rukách neškolených používateľov.
- Udržiavajte elektrické náradie. Skontrolujte, či pohyblivé časti nie sú nesprávne zarovnané alebo viazané, či nie sú rozbité a či nie sú poškodené akékoľvek iné podmienky, ktoré môžu ovplyvniť činnosť elektrického náradia. Ak je elektrické náradie poškodené, pred použitím ho nechajte opraviť. Mnoho nehôd je spôsobených zle udržiavaným elektrickým náradím.
- Udržujte rezné nástroje ostré a čisté. Správne udržiavané rezné nástroje s ostrými reznými hranami sa viažu menej ľahko a ľahšie sa ovládajú.
- Elektrické náradie, príslušenstvo a vložky náradia atď. používajte v súlade s týmito pokynmi a pri zohľadnení pracovných podmienok a práce, ktorá sa má vykonať. Použitie elektrického náradia na inú ako zamýšľanú prácu môže viesť k nebezpečnej situácii.

## 1.7 Údržba

- Nechajte si elektrické náradie opraviť u kvalifikovaného opravára, pričom používajte iba identické náhradné diely. Tým sa zabezpečí zachovanie bezpečnosti elektrického náradia.
- Postupujte podľa pokynov na mazanie a výmenu príslušenstva.
- Rukoväte udržiavajte suché, čisté a bez oleja a mastnoty.

## 1.8 Bezpečnostné výstrahy zastrihávačov

- Držte elektrické náradie na izolovaných uchopovacích plochách, pretože rezný nástroj môže prísť do kontaktu s vlastným káblom. Rezanie "živého" kábla môže "napájať" exponované kovové časti elektrického náradia a šokovať operátora.
- Použite svorky alebo inú vhodnú metódu na upevnenie a podopretie obrobku na pevnej plošine. Ak držíte obrobok rukou alebo proti telu, stáva sa nestabilným a môže viesť k strate kontroly.
- Noste prostriedky na ochranu sluchu po dlhú dobu používania.
- Buďte veľmi opatrní s bitmi.
- Pred prevádzkou starostlivo skontrolujte, či bity nie sú prasknuté alebo poškodené. Prasknuté alebo poškodené kusy okamžite vymeňte.
- Vyhnite sa strihaniu nechtov. Pred spracovaním skontrolujte, či obrobok neobsahuje nechty, a odstráňte všetky nechty.
- Pevne držte nástroj.
- Držte ruky ďalej od rotujúcich častí.
- Pred zapnutím spínača sa uistite, že sa vrtačka nedotýka obrobku.
- Pred použitím na skutočnom obrobku nechajte nástroj chvíľu bežať. Dávajte si pozor na vibrácie alebo kolísanie, ktoré by mohli naznačovať nesprávne nainštalovaný vrták.
- Venujte pozornosť smeru otáčania nástroja a smeru podávania.
- Nenechajte nástroj bežať. Nástroj používajte iba vtedy, keď ho držíte v ruke.

- Pred vybratím nástroja z obrobku vždy vypnite a počkajte, kým sa nástroj úplne nezastaví.
- Nedotýkajte sa nástroja ihneď po prevádzke; Môže byť extrémne horúci a spáliť pokožku.
- Základňu nástroja neopatrne nerozmazávajte riedidlom, benzínom, olejom alebo podobne. Môžu spôsobiť praskliny v základni nástroja.
- Používajte bity so správnym priemerom stopky, vhodné pre rýchlosť otáčania nástroja.
- Niektoré materiály obsahujú chemikálie, ktoré môžu byť toxické. Dávajte pozor, aby ste zabránili vdychnutiu prachu a kontaktu s pokožkou. Riadte sa bezpečnostnými informáciami dodávateľa materiálu.
- Vždy používajte správnu prachovú masku/respirátor pre materiál a aplikáciu, s ktorou pracujete.
- Tieto pokyny si uschovajte.
- **VÝSTRAHA:** Nedovoľte, aby pohodlie alebo oboznámenie sa s výrobkom (získané opakovaným používaním) nahradilo prísne dodržiavanie bezpečnostných predpisov pre príslušný výrobok.

## 2. Zoznam dielov

Označenie	Číslo
Rezací motor	1
Potopiť sa	1
Prachová hubica pre potápačské centrum	1
Staubschild	1
Kippfuss	1
Zastávka pre potápačské centrum	1
Kohlebürste	2
Klíúč	2
Sechskantschlüssel	1
Klieština 6 mm (inštalovaná na dodávke)	1
Klieština 8 mm	1
Nákupná taška	1

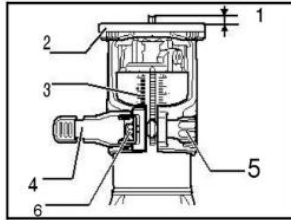
- **Nie je súčasťou balenia (voliteľné príslušenstvo):** Zastrihávacia základňa, prachová hubica, zastrihávacia základňa, vodiaca lišta šablóny, rovnačka zastrihávača, vedenie vyžínača, ofsetová základňa, rukoväť tyče.

## 3. Funkčný opis

**UPOZORNENIE:** Pred nastavením alebo kontrolou činnosti nástroja sa vždy uistite, že je náradie vypnuté a odpojené.

### 3.1 Nastaviteľný výčnelok sekáča

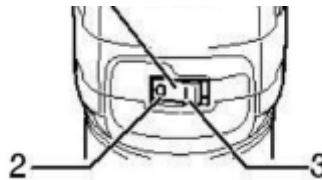
1. Bitový výčnelok
2. Základňa nástrojov
3. Mierka
4. Blokovacia páka
5. Nastavovacia skrutka
6. Šesťhranná matica



- Ak chcete nastaviť výčnelok vrtáka, uvoľnite poistnú páčku a posuňte základňu nástroja podľa potreby nahor alebo nadol otočením nastavovacej skrutky. Po nastavení pevne utiahnite blokovaciu páku, aby ste zaistili základňu nástroja.
- **POZNÁMKA:** Ak nástroj nie je zaistený, aj keď je blokovacia páka utiahnutá, utiahnite šesťhrannú maticu a potom utiahnite blokovaciu páku.

### 3.2 Účinok prepínača

1. Prepnúť
2. VYPNUTÉ (0) strana
3. ON (I) strana



- **UPOZORNENIE:** Pred vložením náradia vždy skontrolujte, či je náradie vypnuté.
- Ak chcete spustiť nástroj, stlačte "ON(I)" na strane prepínača.
- Ak chcete nástroj zastaviť, stlačte tlačidlo "OFF (O)" na strane prepínača.

### 3.3 Elektronická funkcia

- Nástroje vybavené elektronickou funkciou sa ľahko používajú vďaka nasledujúcim funkciám.

#### Regulácia konštantnej rýchlosti

- Elektronická regulácia rýchlosti na dosiahnutie konštantnej rýchlosti. Jemné doladenie je možné, pretože rýchlosť je udržiavaná konštantná aj pri zaťažení.

#### Mäkký

- Funkcia pomalého štartu minimalizuje nárazy pri rozbehu a zaisťuje hladký štart nástroja.

### 3.4 Volič nastavenia rýchlosti

#### 1. Rýchla voľba

- Otáčky nástroja je možné zmeniť nastavením kotúča na nastavenie rýchlosti na vopred určené číslo od 1 do 6. Vyššia rýchlosť sa dosiahne, keď sa zaostrovací kotúč otočí v smere čísla 6. Nižšia rýchlosť sa dosiahne, keď sa číselník otočí v smere čísla 1.

- Týmto spôsobom je možné zvoliť ideálnu rýchlosť pre optimálne spracovanie materiálu, t.j. rýchlosť môže byť správne prispôbená materiálu a priemeru vrtáka.
- Vzťah medzi nastavením čísel na váhe a približnou rýchlosťou nástroja nájdete v tabuľke.

Číslo	Min-1
1	10,000
2	12,000
3	17,000
4	22,000
5	27,000
6	30,000

#### OPATRNOŠŤ:

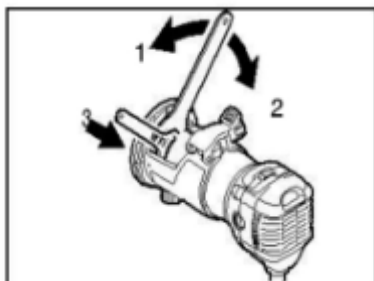
- Ak je nástroj prevádzkovaný nepretržite pri nízkych otáčkach po dlhú dobu, motor bude preťažený, čo spôsobí poruchu nástroja.
- Stupnicu nastavenia rýchlosti je možné otočiť iba na 6 a späť na 1. Netlačte ich silou nad 6 alebo 1, inak môže funkcia nastavenia rýchlosti prestať fungovať.

## 4. Zhromaždenie

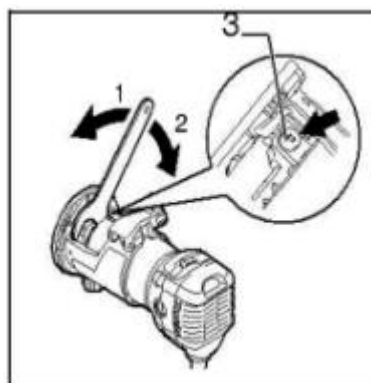
- **UPOZORNENIE:** Pred vykonaním akejkoľvek práce na nástroji sa vždy uistite, že je nástroj vypnutý a odpojený.

### 4.1 Inštalácia alebo odstránenie vyžínača

1. Utiahnite
2. Uvoľnite
3. Podržte



1. Utiahnite
2. Uvoľnite
3. Zubný zámok



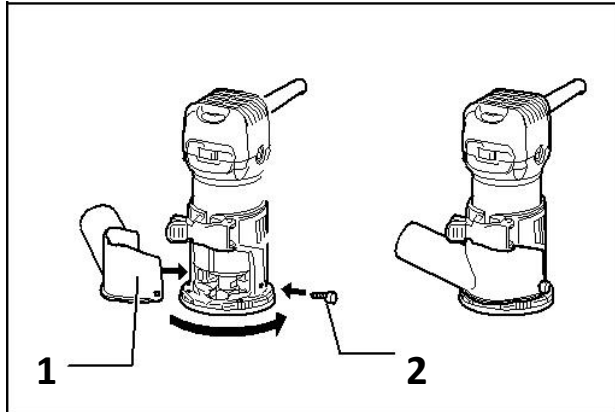
#### OPATRNOŠŤ:

- Neťahujte maticu klieštiny bez toho, aby ste trochu vložili, inak sa kužel klieštiny zlomí.
- Používajte iba kľúče dodané s nástrojom.
- Vložte vrták do kuželového kužela až na doraz a maticu klieštiny pevne utiahnite dvoma kľúčmi alebo stlačením vztlaku oviec a použitím dodávaného kľúča.
- Ak chcete bit odstrániť, počas inštalácie postupujte v opačnom poradí.



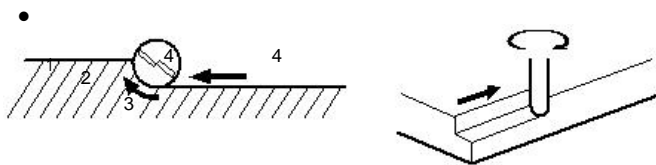
## 5. Prevádzka

### 5.1 Zastrihávacia základňa (voliteľné príslušenstvo)



1. Prachová tryska
2. Vrúbkovaná skrutka
3. Zastrihávacia základňa

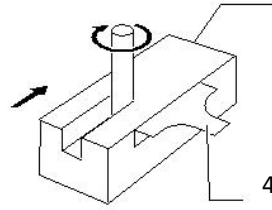
- **VÝSTRAHA:** Pred použitím nástroja so zastrihávacou základňou musí byť prachová tryska vždy nainštalovaná na základni vyžínača.
- Umiestnite základňu nástroja na obrobok, ktorý sa má rezať, bez kontaktu vrtáčky. Potom zapnite nástroj a počkajte, kým vrtáčka nedosiahne plnú rýchlosť. Posuňte nástroj dopredu po povrchu obrobku, pričom základňu nástroja udržiavajte v jednej rovine a rovnomerne napredujte, až kým sa rez nedokončí.
- Pri rezaní hrán by mal byť povrch obrobku na ľavej strane nástroja v smere posuvu.



1. Obrobok
2. Smer otáčania bitov
3. Pohľad z hornej časti nástroja
4. Smer posuvu

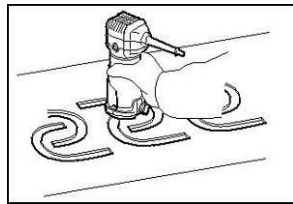
- **POZNÁMKA:** Príliš rýchly pohyb nástroja dopredu môže mať za následok zlú kvalitu rezania alebo poškodenie nástroja alebo motora. Príliš pomalý pohyb nástroja dopredu môže viesť k popáleninám a poraneniám. Správna rýchlosť posuvu závisí od veľkosti nástroja, typu obrobku a hĺbky rezu. Pred začatím rezu na skutočnom obrobku sa odporúča vykonať skúšobný rez na kuse odpadového dreva. To presne ukáže, ako bude rez vyzerať, a umožní vám skontrolovať rozmery.
- Ak používate zastrihávaciu sánku, rovné vedenie alebo zastrihávacie vedenie, uistite sa, že zostávajú na pravej strane v smere posuvu. To pomôže udržať ho v jednej rovine s bokom obrobku.

1. Smer posuvu 2 3
2. Smer otáčania bitov
3. Obrobok
4. Narovnanie 1

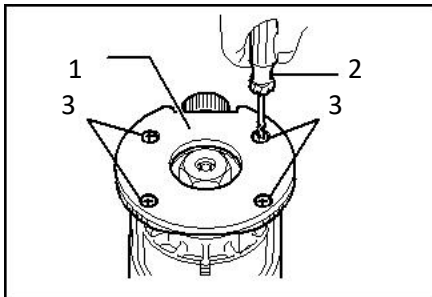


- **UPOZORNENIE: Pretože** nadmerné rezanie môže spôsobiť preťaženie motora alebo ťažkosti pri ovládaní nástroja, hĺbka rezu pri rezaní drážok by nemala byť väčšia ako 3 mm v jednom priechode. Ak chcete vyrezať drážky hlbšie ako 3 mm, urobte niekoľko priechodov s postupne hlbšími nastaveniami nástroja.

## 5.2 Sprievodca šablónou (voliteľné príslušenstvo)

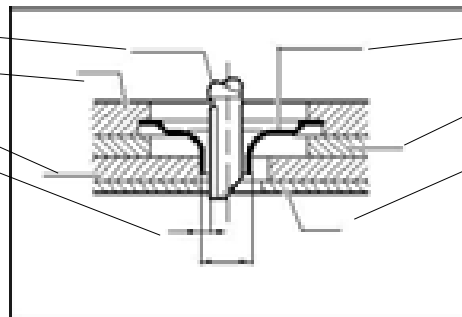


- Vodiaca lišta šablóny poskytuje objímku, cez ktorú prechádza vrtačka, čo umožňuje použitie zastrihávača so šablónovými vzormi. Odskrutkujte skrutky a odstráňte ochranu základne. Umiestnite vodiaceho bodu chrámu na základňu a znova nasadte ochranu základne. Potom zaistíte základnú ochranu utiahnutím skrutiek.



- Umiestnite nástroj na vzorkovnicu a pohybujte nástrojom s vodiacou lištou šablóny posúvajúcou sa pozdĺž bočnej strany vzorkovnice.

1. Priamy bit
2. Základ
3. Šablóna
4. Medzery X

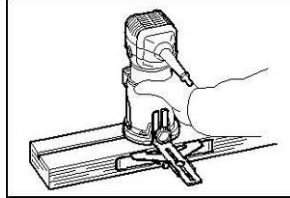


5. Sprievodca šablónou
6. Basje ochrana
7. Prácakus

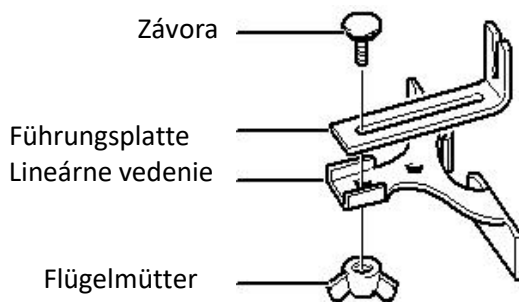
10 mm (3/8")

- **POZNÁMKA:** Obrobok je rezaný v trochu inej veľkosti ako šablóna. Zvážte vzdialenosť (X) medzi rezačkou a vonkajšou stranou vodiacej lišty šablóny. Vzdialenosť (X) sa môže vypočítať pomocou nasledujúcej rovnice: vzdialenosť (X) = (vonkajší priemer vodiacej lišty šablóny - priemer frézy) / 2

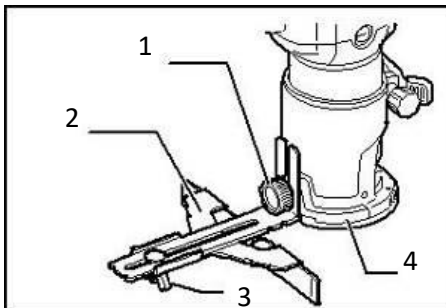
### 5.3 Priama vodiaca lišta (voliteľné príslušenstvo)



- Rovné vedenie sa efektívne používa na priame rezy pri skosení alebo drážkovaní.

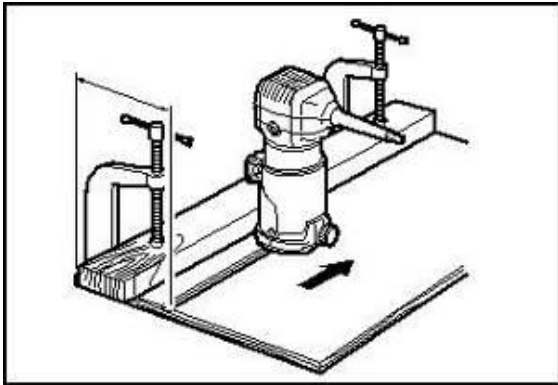


- Pripevnite vodiacu dosku k priamemu vedeniu pomocou skrutky a krídlovej matice.



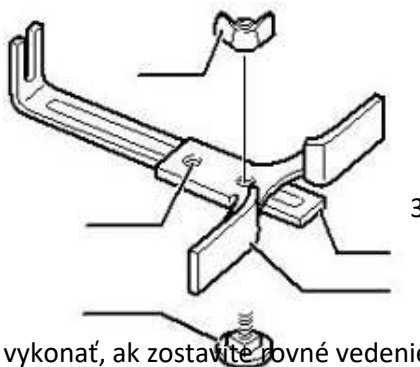
1. Fixierschraube
2. Lineárne vedenie
3. Základ
4. Flügelmutter

- Pripevnite rovné vedenie čelúšťovou skrutkou (A). Uvoľnite krídlovú maticu na priamom vedení a nastavte vzdialenosť medzi vrtákom a priamym vedením. Krídlovú maticu pevne utiahnite v požadovanej vzdialenosti.
- Pri rezaní pohybujte nástrojom s priamym vodidlom v jednej rovine so stranou obrobku.
- Ak je vzdialenosť (A) medzi stranou obrobku a reznou polohou príliš veľká pre priame vedenie alebo ak strana obrobku nie je rovná, rovné vedenie nemožno použiť. V takom prípade pevne pripevnite rovnú dosku k obrobku a použite ju ako vodidlo proti základni vyžinača. Spustite nástroj v smere šípky.



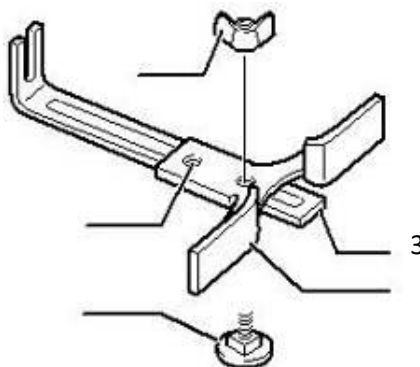
#### 5.4 Kruhová práca (možná len so zastrihávacou základňou, voliteľné príslušenstvo)

1. Flügelmutter 1
2. Vodiaca doska
3. Lineárne vedenie 4
4. Stredný otvor 2
5. Skrutka 5



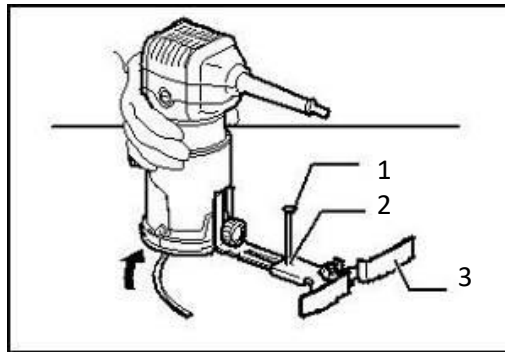
- Kruhovú prácu je možné vykonať, ak zostavíte rovné vedenie a vodiacu dosku, ako je znázornené na obrázkoch.
- Minimálny a maximálny polomer kruhov, ktoré sa majú rezať (vzdialenosť medzi stredom kruhu a stredom nástroja), sú nasledovné:  
Min.: 70 mm  
Max.: 221 mm
- Na rezanie kruhov s polomerom od 70 mm do 121 mm.
- Na rezanie kruhov s polomerom medzi 121 mm a 221 mm.

1. Krídlková matica 1
2. Vodiaca doska
3. Lineárne vedenie 4
4. Stredný otvor 2
5. Skrutka 5



- **POZNÁMKA:** Kruhy s polomerom medzi 172 mm a 186 mm nie je možné rezať pomocou tejto vodiacej lišty.

1. Klinec
2. Stredný otvor
3. Linearführung

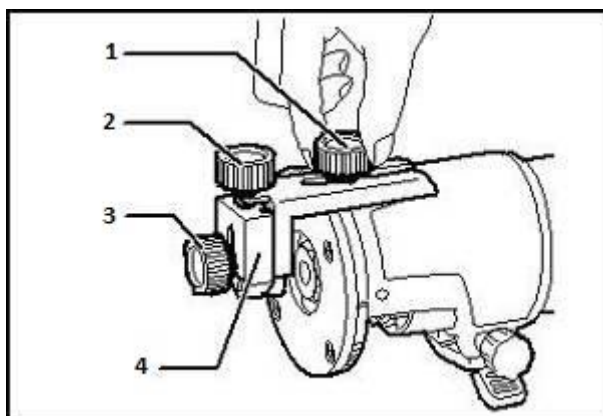


- Zarovnajete stredový otvor v priamom vedení so stredom kruhu, ktorý sa má vyrezať. Zatlačíte klinec s priemerom menším ako 6 mm do stredového otvoru, aby ste zaistili rovné vedenie. Otočíte nástroj v smere hodinových ručičiek okolo nechtu.

### 5.5 Vedenie vyžínača (možné len so zastrihávacou základňou, voliteľné príslušenstvo)

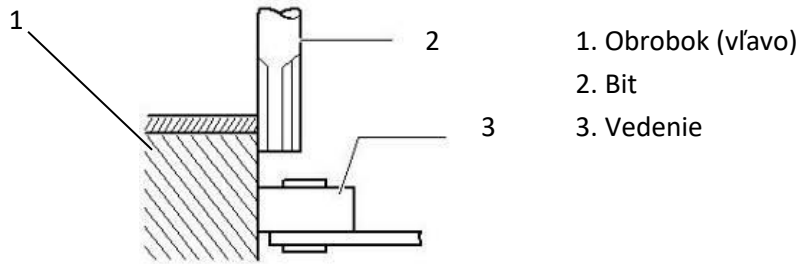


- Orezanie, krivkové rezy dýh na nábytok a podobne sa dajú ľahko vykonať pomocou vyžínacieho vedenia. Vodiaci valec sa pohybuje spolu s krivkou a zaistuje jemný rez.



1. Fixierschraube
2. Einstellschraube
3. Klemmschraube
4. Trimmerführung

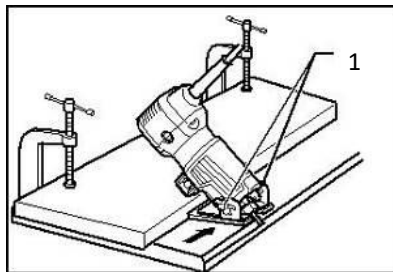
- Namontujte vodiacu lištu vyžínača pomocou upínacej skrutky (A) na základňu nástroja. Uvoľnite upínaciu skrutku (B) a nastavte vzdialenosť medzi vrtákom a vedením vyžínača otočením nastavovacej skrutky (1 mm na otáčku). Utiahnite upínaciu skrutku (B) v požadovanej vzdialenosti, aby ste vodidlo vyžínača zaistili na mieste.



- Pri rezaní pohybujte nástrojom tak, aby vodiaci valec bežal po boku obrobku.

## 5.6 Naklápacia noha (súčasť balenia)

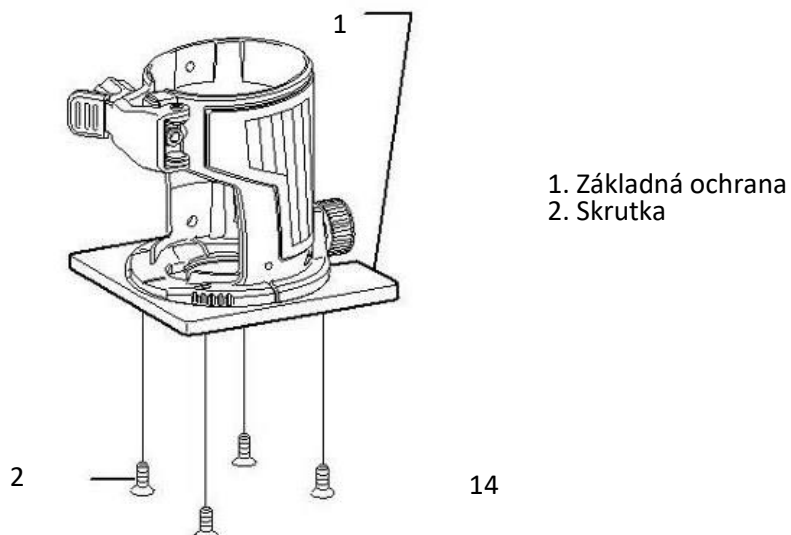
Výklopná základňa (voliteľné príslušenstvo) je vhodná na skosenie.



- Umiestnite nástroj na sklopnú základňu a zatvorte blokovaciu páčku pri požadovanom výčnelku vrtáka. Na dosiahnutie požadovaného uhla utiahnite upínacie skrutky po stranách.
- Pevne upnite rovnú dosku k obrobku a použite ju ako vodidlo proti naklápacej základni. Posuňte nástroj dopredu v smere šípky.

## 5.7 Odstránená ochrana podstavca z otočnej základne (voliteľné príslušenstvo)

- Montáž chrániča podlahy odstráneného zo sklopnej základne na základňu vyžinača umožňuje zmenu zastrihávacej základne z okrúhlej základne na štvorcovú základňu.
- Pri inej aplikácii odstráňte chránič zásuvky zo sklopnej základne uvoľnením a odstránením štyroch skrutiek.



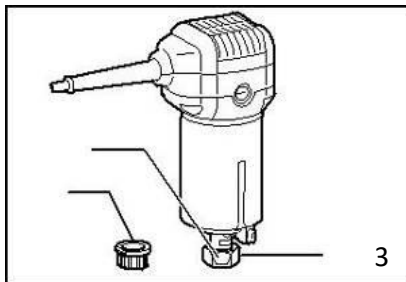
- Potom namontujte chránič zásuvky na základňu vyžínača.

### 5.8 Ofsetová základňa (voliteľné príslušenstvo)

- Odsadený sokel (voliteľné príslušenstvo) je vhodný na prácu v úzkom priestore, ako je roh.

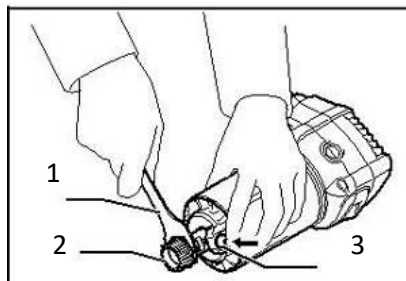


1. Gramofón 1
2. Spannhülse 2
3. Spannkegel



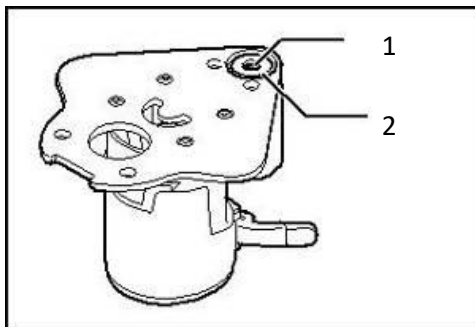
- Pred inštaláciou nástroja na ofsetovú základňu odstráňte klieštinovú maticu a kužeľový kužeľ uvoľnením matice klieštiny.

1. Račňa
2. Spannhülse



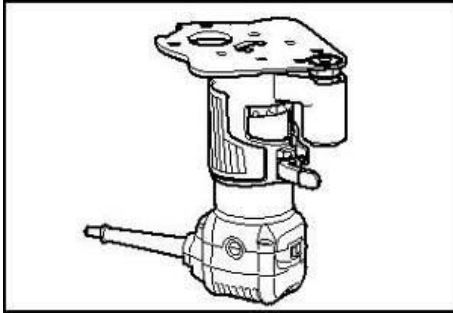
3. Sperrknopf

- Namontujte kladku na nástroj stlačením zámku hriadeľa a pevným utiahnutím kladky kľúčom.

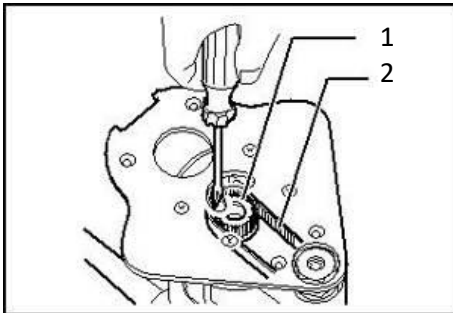


1. Spannhülse
2. Spannkegel

- Pripevnite kužeľ klieštiny a naskrutkujte maticu klieštiny na odsadenú základňu, ako je znázornené na obrázku.

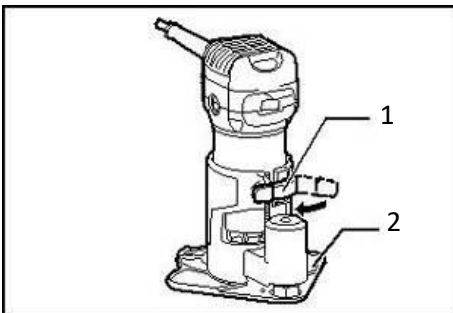


- Zostavte nástroj na ofsetovú základňu.



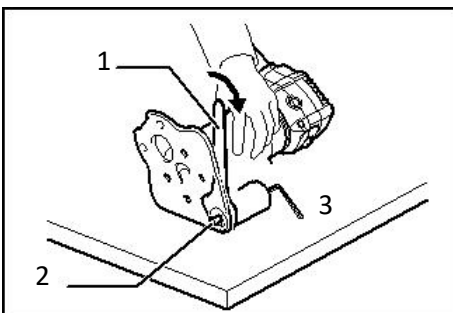
1. Gramofón
2. Popruh

- Umiestnite jeden koniec pásu cez kladku pomocou skrutkovača a uistite sa, že celá šírka pásu úplne zapadá na kladku.



1. Spannverschluss
2. Versatzbasis

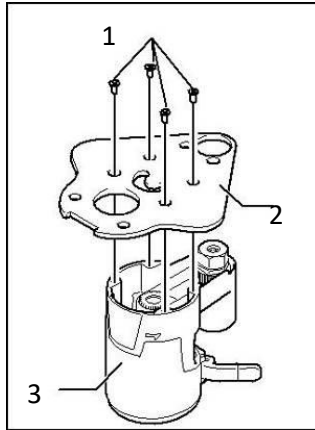
- Zaistite ho blokovacou páčkou na ofsetovej základni.



1. Račna
2. Bit
3. Sechskantschlüssel



- Ak chcete vložiť vrtačku, položte nástroj na bok s rozloženou základňou. Zasuňte šesťhranný kľúč do otvoru v ofsetovej základni. V tejto polohe držte šesťhranný kľúč, vložte vrták do kužeľového kužeľa na stopke ofsetovej objímky z opačnej strany a klieštinovú maticu pevne utiahnite kľúčom.
- Ak chcete odstrániť vrták pri výmene, počas inštalácie postupujte v opačnom poradí.
- (2) Odsadenú základňu (voliteľné príslušenstvo) možno pre väčšiu stabilitu použiť aj so zastrihávacou základňou a uchytením rukoväte (voliteľné príslušenstvo).

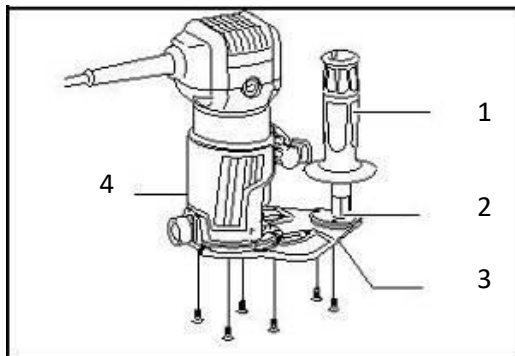


1. Skrutky

2. Versatzplatte

3. Horná časť ofsetovej tabuľky

- Odskrutkujte skrutky a vyberte hornú časť z odsadenej základne. Odložte hornú časť kľukovej základne.



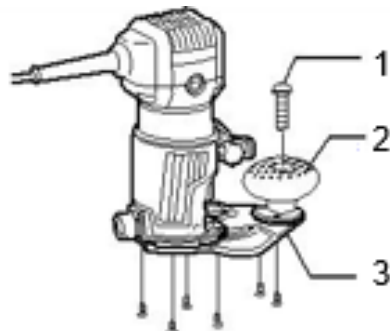
1. Uchopte rukoväť

2. Skrutkové pripojenie pre rukoväť

3. Versatzplatte

4. Zastrihávacia základňa

- Namontujte základňu zastrihávača so štyrmi závitovkami a dvojzávitkovým uchytovač (voliteľné príslušenstvo) na odsadenú základovú dosku.
- Naskrutkujte rukoväť tyče (voliteľné príslušenstvo) na nástavec rukoväte.

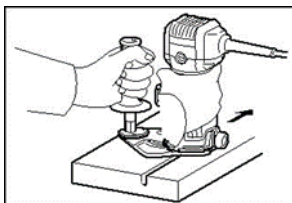


1. Skrutka

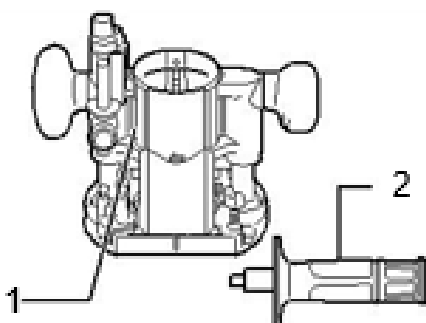
2. Rukoväť

3. Ofsetová doska

- Ďalším možným použitím je gombíková rukoväť (voliteľné príslušenstvo) odstránená z potápačskej nohy, ktorú je možné pripevniť k uchyteniu rukoväte. Na inštaláciu gombíkovej rukoväte je umiestnená na pripevnení rukoväte a zaistená skrutkou.



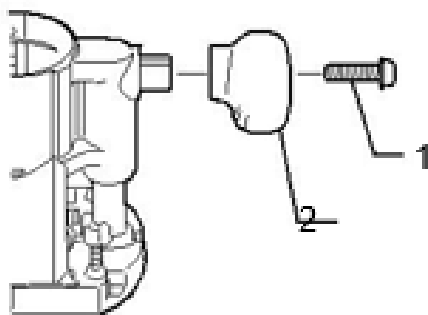
- **Ak sa používa ako smerovač iba s potápačskou nohou (súčasť dodávky).**
- **UPOZORNENIE:** Pri používaní smerovača držte náradie oboma rukami.



1. Potápačská noha

2. Rukoväť

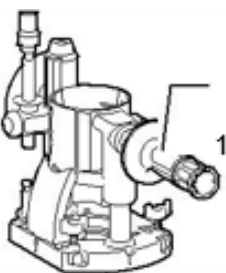
- Ak chcete nástroj používať ako smerovač, nainštalujte ho na potápačskú nohu (súčasť dodávky) zatlačením úplne nadol. V závislosti od vašej práce je možné použiť buď rukoväť s tlačidlom alebo tyčovú rukoväť (voliteľné príslušenstvo).



1. Skrutka

2. Rukoväť

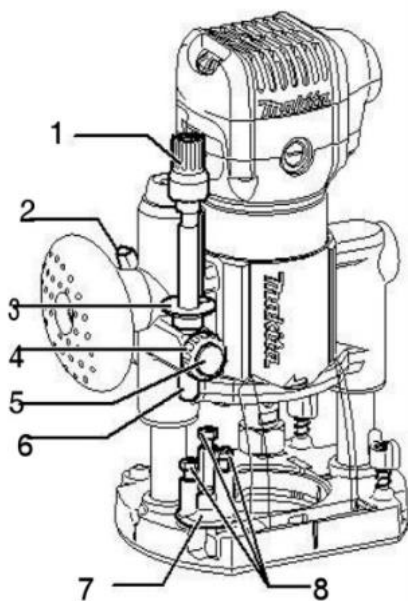
- Ak chcete použiť rukoväť tyče (voliteľné príslušenstvo), odskrutkujte skrutku a odstráňte rukoväť brmbolca.



1. Stangengriff

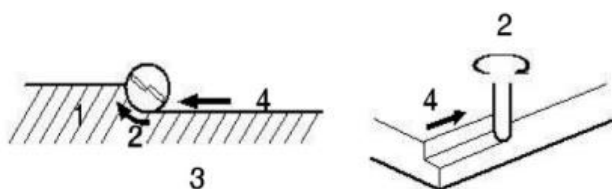
- Potom naskrutkujte rukoväť tyče na základňu.

#### 4.9 Nastavenie hĺbky rezu pri používaní potápačskej nohy (voliteľné príslušenstvo)



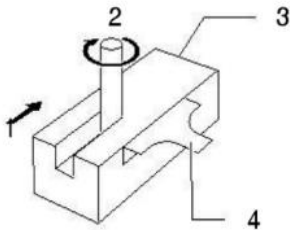
1. Nastavovacia skrutka
2. Sperrmechanismus
3. Zobrazenie nadmorskej výšky
4. Výškový doraz
5. Rýchle podávanie
6. Zátková tyč
7. Blok zátky
8. Nastavovacia skrutka

- Umiestnite nástroj na rovný povrch. Uvoľnite blokovaciu páčku a spustite telo nástroja, kým sa sekáč nedotkne rovného povrchu. Uťahnite uzamykaciu páku, aby ste uzamkli telo nástroja.
- Nastavovacia matica tyče zátky sa otočí proti smeru hodinových ručičiek. Spustite dorazovú tyč, kým nepríde do kontaktu s nastavovacou skrutkou. Zarovnajete ukazovateľ hĺbky s gradáciou "0". Hĺbka rezu je na stupnici označená hĺbkovým ukazovateľom. Po stlačení tlačidla rýchleho podávania zdvihnete dorazovú lištu, kým sa nedosiahne požadovaná hĺbka rezu. Malé nastavenie hĺbky je možné vykonať otočením nastavovacieho gombíka (1 mm na otáčku).
- Otočením nastavovacej matice zátky v smere hodinových ručičiek môžete pevne upevniť zátku.
- Teraz môžete dosiahnuť vopred určenú hĺbku rezu uvoľnením blokovacej páky a následným spustením tela nástroja, kým sa dorazová tyč nedostane do kontaktu s nastavovacou šesťhrannou skrutkou dorazového bloku.
- Počas prevádzky vždy držte nástroj oboma rukoväťami. Telo nástroja položte na rezaný obrobok bez toho, aby sa sekáč dotýkal. Potom zapnite nástroj a počkajte, kým sekáč nedosiahne plnú rýchlosť. Spustite telo nástroja a posuňte nástroj dopredu po povrchu obrobku, pričom základňu nástroja udržiavajte v jednej rovine a rovnomerne napredujte, až kým nie je rez dokončený.
- Pri rezaní hrán by mal byť povrch obrobku na ľavej strane nástroja v smere posuvu.



1. Obrobok
2. Smer rotačnej frézy
3. Pohľad zhora
4. Smer frézovania

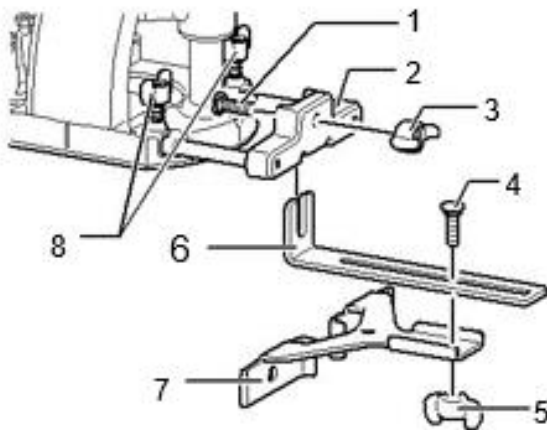
- **POZNÁMKA:** Príliš rýchly pohyb nástroja dopredu môže mať za následok zlú kvalitu rezania alebo poškodenie nástroja alebo motora. Príliš pomalý pohyb nástroja dopredu môže viesť k popáleninám a poraneniam. Správna rýchlosť posuvu závisí od veľkosti nástroja, typu obrobku a hĺbky rezu. Pred začatím rezu na skutočnom obrobku sa odporúča vykonať skúšobný rez na kuse odpadového dreva. To presne ukáže, ako bude rez vyzerať, a umožní vám skontrolovať rozmery.
- Ak používate rovnú vodiacu lištu, uistite sa, že je nainštalovaná na pravej strane v smere posuvu. To pomôže udržať ich v jednej rovine s bokom obrobku.



1. Smer frézovania
2. Smer rotačnej frézy
3. Obrobok
4. Lineárne vedenie

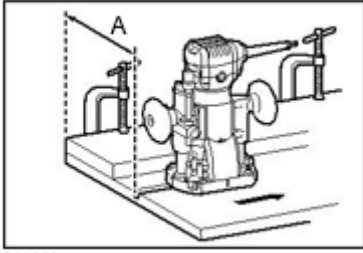
### 5.10 Sprievodca známkami (s potápačským centrom)

- Vodidlo triedy sa efektívne používa na priame rezy počas skosenia alebo drážkovania.



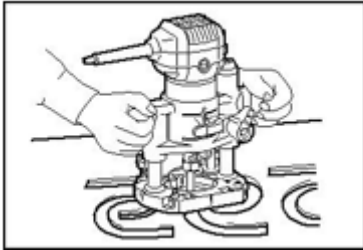
1. Skrutka
2. Držiak vodiacej lišty
3. Krídlová matica
4. Skrutka
5. Krídlová matica
6. Vodiaca doska
7. Lineárne vedenie
8. Krídlové skrutky

- Namontujte vodiace lišty s krídlovou maticou na držiak vodidla (voliteľné príslušenstvo).
- Zasuňte držiak vedenia do otvorov v strede ponoru a utiahnite skrutky krídel. Ak chcete nastaviť vzdialenosť medzi vložkou a priamym vedením, uvoľnite krídlovú maticu. Uťahnite krídlovú maticu v požadovanej vzdialenosti, aby ste zaistili vodidlo triedy na mieste.

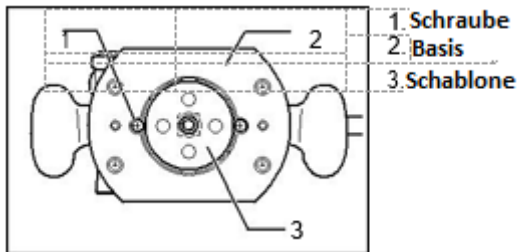


- Ak je vzdialenosť (A) medzi stranou obrobku a reznou polohou príliš veľká pre priame vedenie alebo ak strana obrobku nie je rovná, rovné vedenie nemožno použiť. V takom prípade pevne upnite rovnú dosku k obrobku a použite ju ako vodič proti základni frézy. Spustíte nástroj v smere šíčky.

### 5.11 Sprievodca šablónou (voliteľné príslušenstvo)

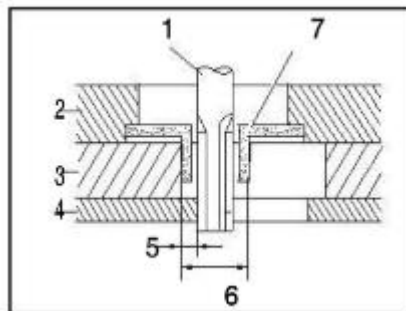


- Vodiaca lišta šablóny poskytuje objímku, cez ktorú prechádza vrtáčka, čo umožňuje použitie nástroja so vzormi šablón. Ak chcete nainštalovať vodiacu lištu šablóny, odskrutkujte skrutky na základni nástroja, vložte vodiacu lištu šablóny a potom utiahnite skrutky.



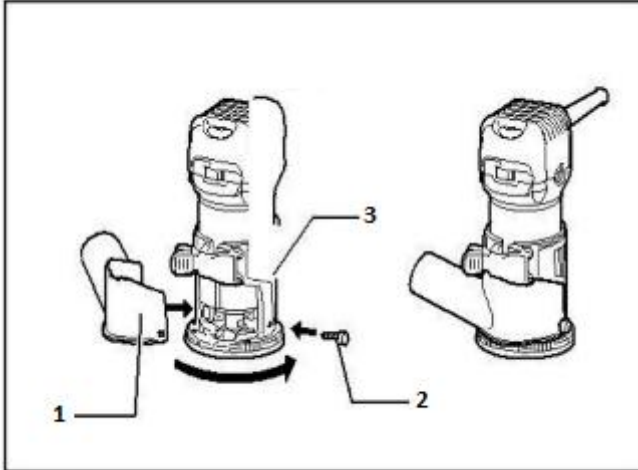
- Pripevnite šablónu k obrobku. Umiestnite nástroj na vzorkovnicu a presuňte nástroj, posúvaním vodiacej lišty šablóny pozdĺž bočnej strany šablóny.

1. Bit
2. Základ
3. Šablóna
4. Obrobok
5. Vzdialenosť (x)
6. Vonkajší priemer vodiacej lišty šablóny
7. Sprievodca šablónou

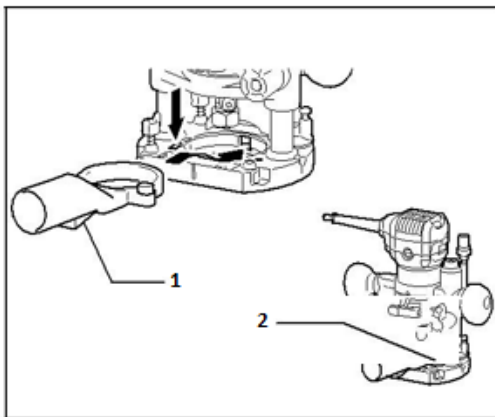


- **POZNÁMKA:** Obrobok je rezaný v trochu inej veľkosti ako šablóna. Zvážte vzdialenosť (X) medzi vrtákom a vonkajšou stranou vodiacej lišty šablóny. Vzdialenosť (X) sa môže vypočítať pomocou nasledujúcej rovnice: vzdialenosť (X) = (vonkajší priemer vodiacej lišty šablóny - priemer vrtáka) / 2

### 5.12 Sady trysiek na prach so zastrihávacou základňou (voliteľné príslušenstvo)

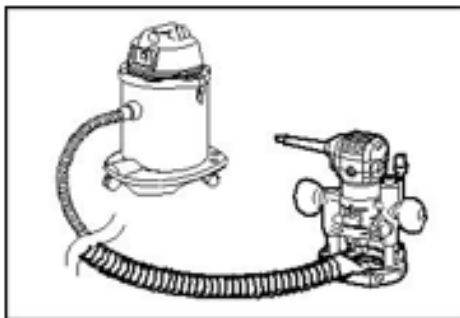


1. Prachová tryska
2. Vývrtka
3. Zastrihávacia základňa



1. Pripojenie vysávača
2. Vývrtka

- Na odsávanie prachu použijete prachovú trysku. Pomocou vývrtky nainštalujte prachovú dýzu na základňu nástroja tak, aby výčnelky na prachovej dýze zapadli do zárezu v základni nástroja.
- Potom pripojte vysávač k prachovej dýze.

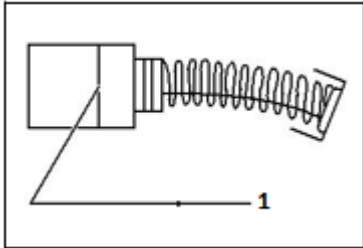


011854

## 6. Údržba

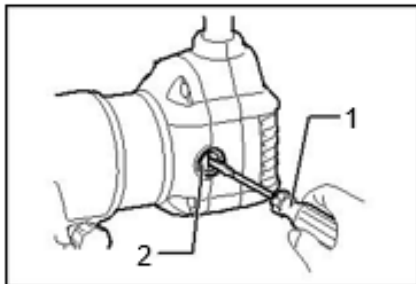
- **UPOZORNENIE:** Pred vykonaním akejkoľvek kontroly alebo údržby sa vždy uistite, že je náradie vypnuté a odpojené.
- Nikdy nepoužívajte benzín, benzín, riedidlo, alkohol a podobne. Výsledkom môže byť zmena farby, deformácia alebo praskliny.

### 6.1 Výmena uhlíkových kefiel



#### 1. Limit opotrebenia

- Uhlíkové kefy pravidelne odstraňujte a kontrolujte. Vymeňte ich, keď sú opotrebované po značku limitu. Uhlíkové kefy udržiavajte čisté a voľné v držiakoch. Obe uhlíkové kefy by sa mali meniť súčasne. Používajte iba identické uhlíkové kefy.



1. Skrutkovač
2. Krycí držiak kefy

- Pomocou skrutkovača odstráňte kryty držiaka kefy. Vyberte opotrebované uhlíkové kefy, vložte nové a pripevnite kryty držiakov kefiel.

## 7. Pokyny na likvidáciu

### 7.1 Likvidácia a balenie

- Zabezpečte, aby bol obal zlikvidovaný vhodne v súlade s pokynmi a normami platnými vo vašom regióne. V niektorých prípadoch môže obal pozostávať z plastových vreciek - v tomto ohľade venujte osobitnú pozornosť tomu, aby sa nedostali do rúk detí. Hrozí riziko udusenía!

### 7.2 Likvidácia starých zariadení

- Staré spotrebiče musia byť zlikvidované v súlade so smernicami a predpismi o likvidácii miestneho odpadu.

### 7.3 Význam symbolu "odpadkový kôš"



Chráňte naše životné prostredie, elektrické spotrebiče nepatria do domového odpadu. Využite zberné miesta určené na likvidáciu elektrospotrebičov a odovzdajte tam svoje elektrospotrebiče, ktoré už nebudete používať. Týmto spôsobom pomáhajú predchádzať potenciálnym účinkom nesprávnej likvidácie na životné prostredie a ľudské zdravie. Týmto spôsobom prispievate k opätovnému použitiu, recyklácii a iným formám zhodnocovania odpadu z elektrických a elektronických zariadení. Informácie o tom, kde zlikvidovať zariadenia, získate od obcí alebo obecných úradov.

Číslo nášho zákazníckeho servisu: +49 (0) 931-45232700



## EÚ vyhlásenie o zhode

My,

Canbolat Vertriebs GmbH, Gneisenaustraße 10-11, 97074 Würzburg, Nemecko

týmto vyhlasujeme, že nižšie popísané pomôcky sú v súlade s príslušnými základnými požiadavkami na bezpečnosť a ochranu zdravia podľa smerníc EÚ z dôvodu ich návrhu a konštrukcie, ako aj dizajnu, ktorý sme uviedli na trh.

Názov produktu: Router Deluxe

Číslo položky: 4260627424108

Číslo modelu: AR-HE-OB710

Ak je zariadenie upravené bez nášho súhlasu, toto vyhlásenie o zhode stráca svoju platnosť.

Testované na:

SK 60745-1 :2009+A11 :2010

SK 60745-2-17 :2010

EK9-BE-88(V2) :2020

Norma EÚ:

Smernica o strojových zariadeniach 2006/42/EÚ

AfPS GS 2014:01 PAK

Dátum/výrobca podpisu/miesto: Würzburg,

05.09.2023



Podpis:

Dipl.-Inform. (Univ.) Korhan Canbolat, generálny riaditeľ

Zástupca týchto návodov na použitie/technických údajov:

Dipl.-Inform. (Univ.) Korhan Canbolat, generálny riaditeľ

Adresa kancelárie:

Canbolat Vertriebs GmbH

Gneisenaustraße 10-11

97074 Würzburg

Spiaťočnú adresu nájdete v tiráži: <https://www.arebos.de/impressum/>

Identifikačné číslo dane z predaja: DE 263752326

Súdom pre zápis do obchodného registra je Würzburg, HRB 10082

OEEZ Reg. č. DE 61617071