

Originální návod k použití – Kompresorový chladič AREBOS

# AREBOS

## Chladič kompresoru

AR-HE-KK30/40/50A



Dodržujte prosím všechna bezpečnostní opatření v tomto návodu k použití, abyste zajistili bezpečné používání.



Děkujeme za důvěru v AREBOS.



# Index obsahu

<b>1. Bezpečnost .....</b>	<b>3</b>
1.1 Vysvětlení symbolů .....	3
1.2 Obecné bezpečnostní pokyny .....	4
1.3 Zvláštní bezpečnostní pokyny pro zařízení .....	6
1.4 Další důležité poznámky k zařízení .....	6
<b>2. Výrobek .....</b>	<b>7</b>
2.1 Názvy dílů .....	7
2.2 Popis velikosti (jednotka: mm) .....	7
2.3 řídicí panel .....	8
<b>3. Funkce a provoz .....</b>	<b>10</b>
3.1 První použití .....	10
3.2 napájení .....	10
3.3 Inicializace obrazovky .....	10
3.4 Zapínání / vypínání .....	10
3.5 Teplota .....	10
3.6 Režim chlazení .....	10
3.7 Nastavení jednotky teploty .....	10
3.8 Obnovit .....	11
3.9 Režim ochrany baterie .....	11
3.10 Doporučená teplota pro běžné potraviny .....	12
3.11 Obrácení směru otevírání dveří .....	12
<b>4. Technické údaje .....</b>	<b>12</b>
<b>5. Čištění a údržba .....</b>	<b>14</b>
5.1 Čištění .....	14
5.2 Skladování .....	14
5.3 Údržba .....	14
<b>6. Řešení problémů .....</b>	<b>15</b>
<b>7. Ekologická likvidace .....</b>	<b>17</b>
7.1 Likvidace a balení .....	17
7.2 Likvidace starého zařízení .....	17
<b>EU prohlášení o shodě .....</b>	<b>18</b>

Děkujeme, že jste si vybrali náš produkt. Před prvním použitím výrobku si pečlivě přečtěte návod k použití. Pokud výrobek předáte třetí straně, musí být spolu s ním přiložen tento návod. Návod k použití si uschovejte pro budoucí použití. Výkresy v této příručce se nemusí shodovat s fyzickými objekty. Podívejte se prosím na fyzické objekty.

## 1. Bezpečnost

### 1.1 Vysvětlení symbolů



Označení CE lze použít k označení, že výrobek splňuje právní požadavky evropských právních norem, a proto s ním lze obchodovat v rámci Evropského společenství.



Varování! Pečlivě si přečtěte bezpečnostní pokyny. Nedodržení bezpečnostních opatření může vést k vážnému zranění nebo poškození. Návod k použití uschovejte na bezpečném místě.



Ochranné izolované pouzdro (třída ochrany II)!



Varování: Nebezpečí požáru / hořlavé materiály



Tento výrobek nesmí být likvidován s domovním odpadem!

## 1.2 Obecné bezpečnostní pokyny

- **VAROVÁNÍ:** Přečtěte si všechna bezpečnostní varování a pokyny. Nedodržení varování a pokynů může vést k úrazu elektrickým proudem, požáru a/nebo vážnému zranění.
- Před instalací zkontrolujte, zda je veškeré příslušenství plně přítomno a nepoškozené. Pokud tomu tak není, kontaktujte prosím náš zákaznický servis.
- Uschovejte tyto pokyny na bezpečném místě, abyste se k nim mohli později vrátit.
- Tento spotřebič není určen k použití osobami (včetně dětí) se sníženými fyzickými, smyslovými nebo duševními schopnostmi nebo nedostatkem zkušeností a znalostí, pokud nebyly pod dohledem nebo nebyly poučeny o používání spotřebiče osobou odpovědnou za jejich bezpečnost.
- Tento spotřebič mohou používat pouze děti ve věku 8 let a starší a osoby se sníženými fyzickými, smyslovými nebo duševními schopnostmi nebo s nedostatkem zkušeností a znalostí, pokud jsou během používání pod dozorem nebo byly poučeny o bezpečném zacházení se spotřebičem a nebezpečích s ním spojených a porozuměly jim. Dětem není dovoleno hrát si se zařízením. Čištění a údržbu nesmí provádět děti.
- **Nebezpečí!** Udržujte děti mimo dosah obalového materiálu. Hrozí nebezpečí udušení.
- Čištění a údržbu uživatelem nesmí provádět děti bez dozoru.
- Děti ve věku od 3 do 8 let mohou nakládat a vykládat chladničky.
- V tomto zařízení neskladujte výbušné látky, jako jsou aerosolové nádoby s hořlavým hnacím plynem.
- **OPATRNOST!** Aby se předešlo nebezpečí a byly dodrženy bezpečnostní předpisy, smí opravy provádět pouze kvalifikovaný personál. Nesprávná oprava může vést k nebezpečí.
- Pokud lamp nebo napájecí kabel jsou poškozeny, musí být vyměněny výrobcem nebo kvalifikovaným personálem, aby se předešlo nebezpečí.
- Instalaci stejnosměrného proudu do lodí musí provádět kvalifikovaní elektrikáři.
- Zařízení lze připojit k více než jednomu zdroji napájení.
- Chladničku nepoužívejte, pokud je viditelně poškozená.
- Před uvedením do provozu zkontrolujte celé zařízení, včetně propojovacího kabelu a případného příslušenství, zda neobsahuje vady a poškození, které by mohly narušit funkční bezpečnost zařízení. Pokud například zařízení spadlo na podlahu nebo byl zatažen propojovací kabel, může dojít k poškození, které není zvenčí viditelné. V těchto případech zařízení nepoužívejte.
- Nepřipojujte oba propojovací kabely současně.
- Před každým čištěním a údržbou a také po každém použití odpojte chladničku od napájení
- Nevytahujte zástrčku ze zásuvky za propojovací kabel, ale uchopte zástrčku.
- V případě nesprávné obsluhy nebo jiného použití zařízení nelze převzít žádnou odpovědnost za případné škody.
- Před použitím chladicí jednotky se ujistěte, že napájecí kabel a zástrčka jsou suché.
- Zkontrolujte, zda voltage na typovém štítku odpovídá napájecímu zdroji. Zařízení smí být používáno pouze s dodaným napájecím adaptérem.
- **Varování:** Při nastavování zařízení se ujistěte, že napájecí kabel není přiskřípnutý nebo poškozený.
- **VAROVÁNÍ:** Na zadní stranu zařízení nepokládejte více přenosných zásuvek nebo

**přenosných napájecích adaptérů.**

- V přihrádkách na potraviny nepoužívejte elektrické spotřebiče, pokud se nejedná o typ doporučený výrobcem.
- Neumisťujte chladničku do blízkosti otevřeného ohně nebo jiných zdrojů tepla (topidla, přímé sluneční světlo, plynové sporáky atd.).
- Před čištěním odpojte spotřebič ze zásuvky a v případě potřeby jej nechte vychladnout.
- Abyste se ochránili před úrazem elektrickým proudem, neponožte kabel, zástrčku ani zařízení do vody nebo jiných kapalin.
- Chraňte zařízení a kabely před vlhkostí, přímým slunečním zářením a nárazy.
- Zařízení nesmí být vystaveno dešti. Nedovolte, aby kapaliny vnikly do větracích otvorů ventilátoru nebo je naplnily do chladiče.
- Neplňte vnitřní nádobu ledem nebo tekutinami.
- Udržujte zařízení stabilní na zemi nebo v autě; Nevypouštějte vzhůru nohama.
- **Nebezpečí přehřátí! Neumisťujte chladničku do uzavřených prostor s malým nebo žádným prouděním vzduchu.**
- Udržujte ventilační oblast bez překážek, které by mohly omezit proudění vzduchu k chladicím součástem.
- Ujistěte se, že větrací otvory nejsou zakryté.
- K urychlení procesu odmrazování nepoužívejte mechanická zařízení ani jiné prostředky, kromě těch, které doporučuje výrobce.
- Nepoškozujte chladicí okruh.

### **1.3 Zvláštní bezpečnostní pokyny pro zařízení**

- Při prodeji, předání nebo předání k recyklaci musí být v izolaci chladničky uveden hnací plyn cyklopentan.
- Po vybalení, před první instalací nebo uvedením do provozu, umístěte toto zařízení vzpřímeně na rovný povrch po dobu alespoň 6 hodin.
- Zajistěte, aby spotřebič zůstal během provozu ve vodorovné poloze. Úhel sklonu musí být menší než 5° pro dlouhé běhy a menší než 45° pro krátké běhy.

### **1.4 Další důležité poznámky k zařízení**

#### **Používat:**

- Chladnička je vhodná pro použití v kempu nebo je určena pro použití v domácnosti a podobných aplikacích, jako jsou:
- kuchyňky pro zaměstnance v obchodech, kancelářích a jiných pracovních prostředích;
- farmy a zázemí v hotelech, motelech a jiných rezidenčních prostředích;
- Prostředí Bed & Breakfast;
- Catering a podobné nemaloobchodní aplikace.

#### **Abyste zabránili kontaminaci potravin, postupujte podle těchto pokynů:**

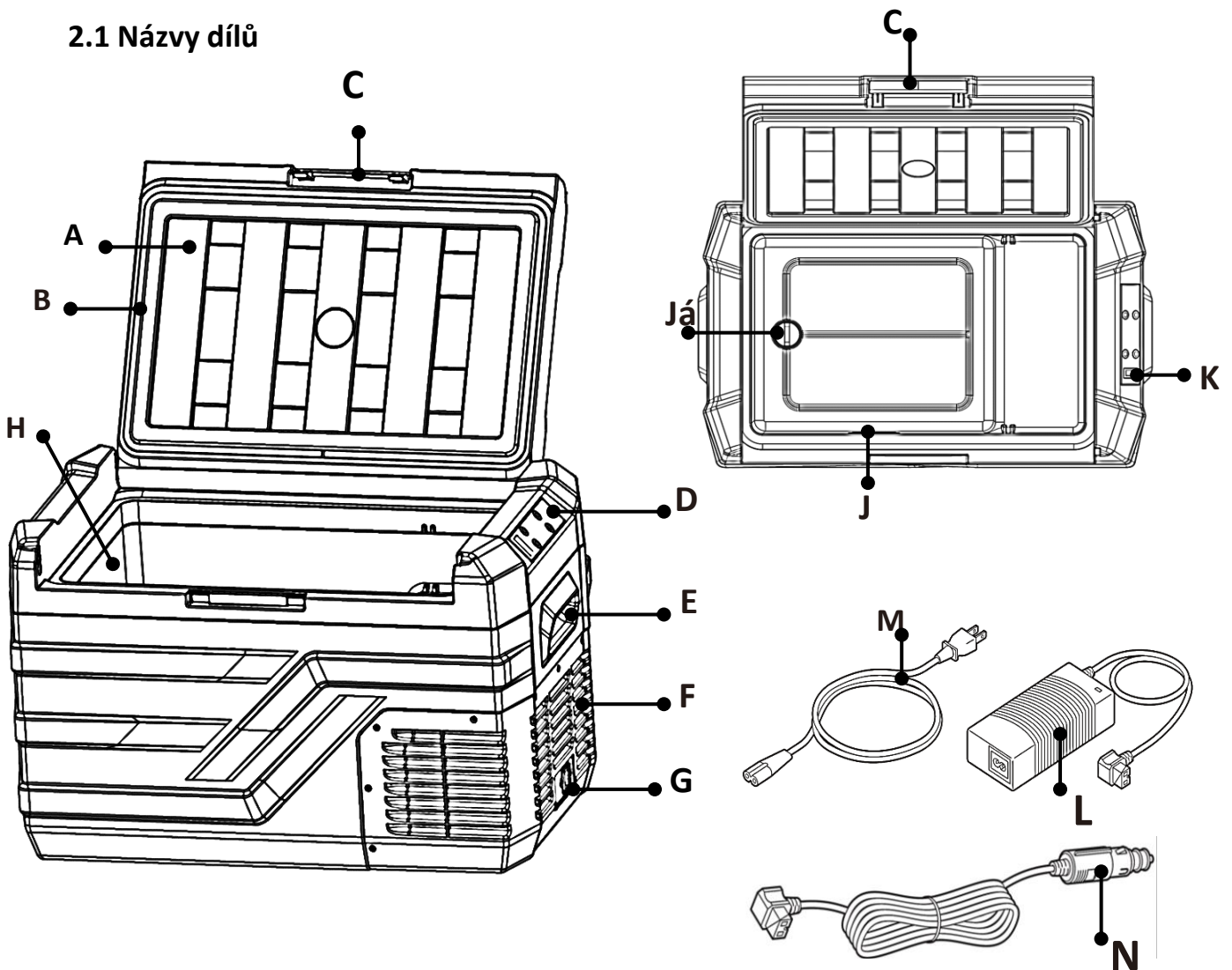
- Pokud otevřete dvířka na delší dobu, teplota uvnitř zařízení výrazně stoupne.
- Potraviny by měly být skladovány pouze v originálním obalu nebo ve vhodných nádobách.
- Zkontrolujte, zda je chladicí kapacita spotřebiče vhodná pro skladování potravin nebo léků.
- Pravidelně čistěte povrchy, které přicházejí do styku s potravinami, a drenážní systémy, které jsou přístupné.

#### **Pokud chladnička nebyla delší dobu používána,**

- Vypněte to
- Odmrazte spotřebič
- Vyčistěte a osušte
- Otevřete dvířka, abyste zabránili tvorbě plísní uvnitř.

## 2. Přehled produktu

### 2.1 Názvy dílů

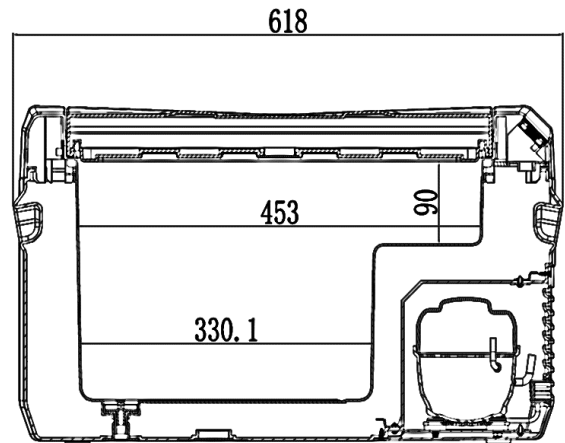
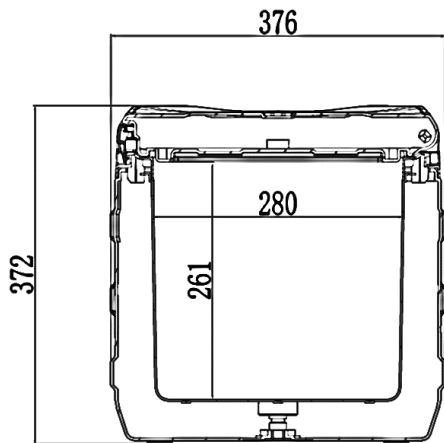


- A. Dveře / víko
- B. Těsnění
- C. Zámek dveří
- D. Ovládací panel
- E. Rukojeť
- F. Strojovna
- G. Nabíjecí port
- H. Sklad

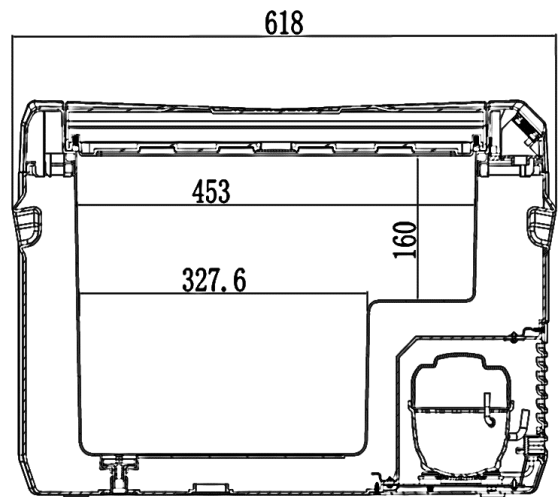
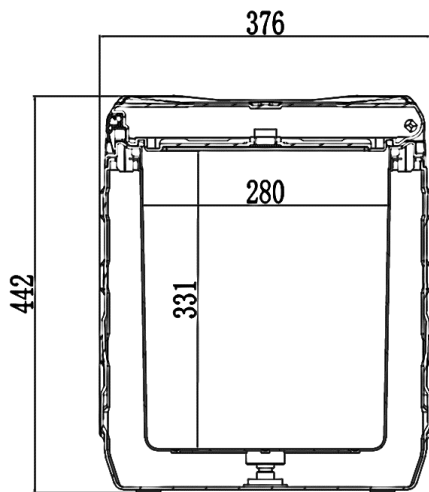
- I. Vypouštěcí zátka
- J. LED
- K.USB
- L. AC kabel se zástrčkou
- M. Napájení
- N.DC kabel se zástrčkou

## 2.2 Popis velikosti (jednotka: mm)

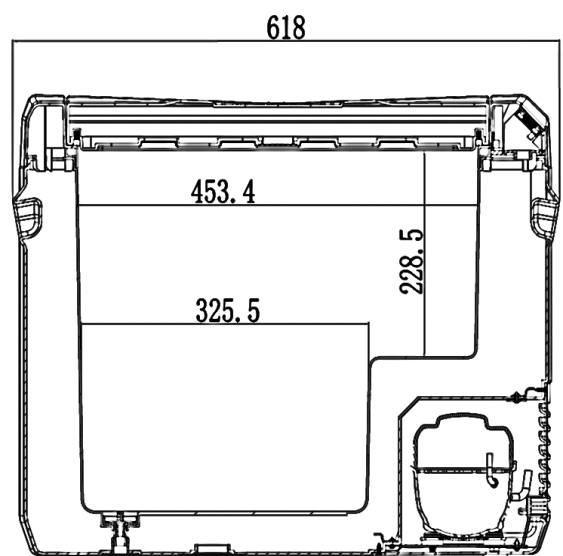
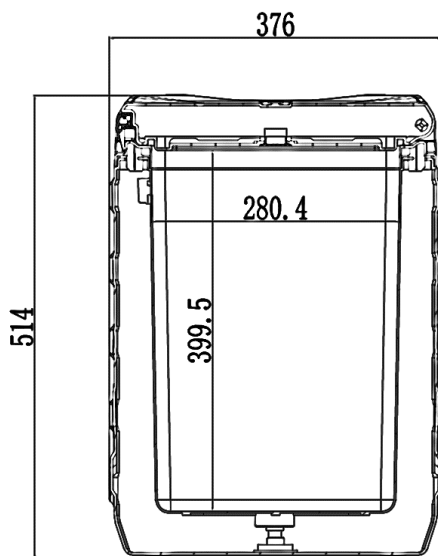
- AR-HE-KK30A



- AR-HE-KK40A

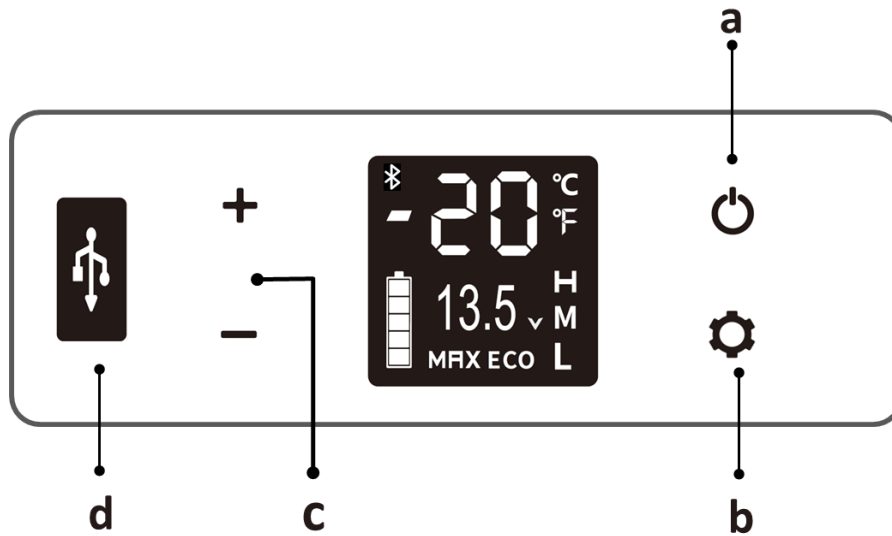


- AR-HE-KK50A



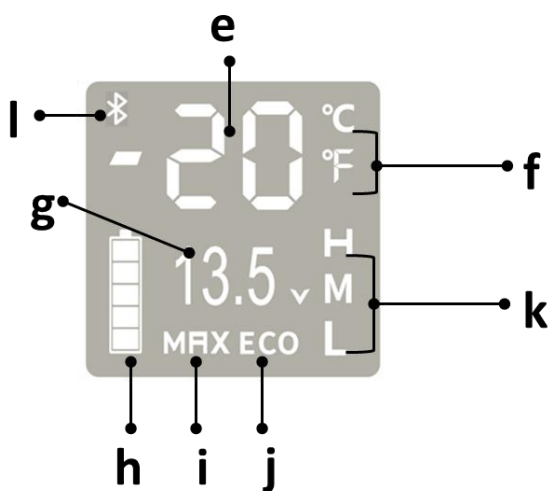


## 2.3 řídicí panel



Označení	Popis
a	ZAPNUTO VYPNUTO
b	Tlačítko SET
c	Teplota
d	USB 5V/1A

Označení	Popis
e	Aktuální teplota
f	Jednotka teploty
g	Proudové napětí
h	Aktuální baterie (pro informaci)
já	MAX (rychlé chlazení)
j	ECO (úspora energie)
k	(H.M.L) Režim ochrany baterie
l	Rozhraní Bluetooth



## 3. Funkce a provoz

### 3.1 První použití

- Vyjměte zařízení a příslušenství z obalu. Odstraňte ze zařízení nálepky, ochrannou fólii nebo plastové části.
- Všechny odnímatelné části otřete vlhkým hadříkem před prvním použitím zařízení. Nikdy nepoužívejte abrazivní čisticí prostředky.
- **Důležité upozornění: Po prvním vybalení nechte mrazničku před zapnutím alespoň 6 hodin odležet. Vždy udržujte mrazničku ve vodorovné poloze.**
- Chladničku lze použít nejen k chlazení potravin a nápojů v místnosti, ale lze ji použít i jako malou přenosnou ledničku pro skladování čerstvých potravin a nápojů v autě.


### 3.2 napájení

Napájení DC 12V/24V nebo AC 100-240V (se speciálním adaptérem).



### 3.3 Inicializace obrazovky

Když je chladnička zapnutá, bzučák vydá dlouhé pípnutí a displej se na dvě sekundy rozsvítí a poté se přepne do normálního provozu.


### 3.4 Zapínání / vypínání

- Stisknutím  " " přepnete ON/OFF.
- **Režim napájení střídavým proudem:** Připojte napájecí kabel k chladiči a k napájecímu adaptéru, poté je chladič připraven k použití. Chcete-li jej vypnout, stiskněte tlačítko ON/OFF a odpojte napájecí kabel.
- **Režim stejnosměrného napájení:** Připojte adaptér zapalovače cigaret k chladiči a ke zdroji napájení v autě a zapněte jej. Chcete-li jej vypnout, stiskněte tlačítko ON/OFF a odpojte napájecí kabel.

### 3.5 Teplota




- Stisknutím  nebo  nastavte požadovanou teplotu. Nastavení se automaticky uloží, když se provoz na 3 sekundy přeruší.
- Poznámka: Zobrazená teplota je aktuální teplota prostoru, dosažení nastavené teploty bude chvíli trvat .
- Poznámka: Rozsah nastavení teploty: -20~20° C (-4~68° F)

### 3.6 Režim chlazení

Stisknutím během chodu přepnete do režimu MAX  (rychlé chlazení, Eco) nebo ECO (úsporný režim).

**Poznámka: Tovární nastavení je MAX.**




### 3.7 Nastavení jednotky teploty

Vypněte chladničku , stiskněte na 3 sekundy, dokud se nezobrazí E1, a opětovným stisknutím přepněte na E5 a  poté stisknutím nebo  změňte stupně Celsia nebo

Fahrenheita. —



Poznámka: Tovární nastavení je °C.

### 3.8 Obnovit

Vypněte ledničku. Stiskněte a podržte tlačítko po dobu 3 sekund, dokud  se nezobrazí E1, současným stisknutím a podržením po dobu několika sekund v režimu E1   resetujete nastavení.

### 3.9 Režim ochrany baterie

- Aby chladič nevybil autobaterii, je chladič vybaven režimem ochrany baterie.
- **Chcete-li vybrat REŽIM OCHRANY BATERIE:**

Když je radiátor v chodu, stiskněte tlačítko  na 3 sekundy, dokud obrazovka nezačne blikat, a poté znovu stiskněte tlačítko  pro výběr ochranných režimů H (vysoká), M (střední), L (nízká).

**Poznámka: Výchozí tovární nastavení je H3.**

- **Napěťová reference:**

VSTUP	DC 12V		DC 24V	
	Východ	Vchod	Východ	Vchod
L	8.5 V	10.9 V	21.3 V	22.7 V
M	10,1 V	11.4 V	22.3 V	23.7 V
H	11.1 V	12.4 V	24.3 V	25.7 V

Poznámka: Vzhledem k různým výstupním napětím různých napájecích zdrojů vozidla, můžete snížit nastavení ochrany baterie o jednu úroveň, když je voltage je zobrazena ochrana (když se na displeji zobrazí "F1") (H nastaveno na M nebo L).








Nedoporučujeme provozovat mrazničku s vypnutým motorem.

- Pokud potřebujete spustit mrazničku s vypnutým motorem, nastavte úroveň ochrany na H.
- Pokud mraznička běží příliš dlouho bez zapnutého motoru, vozidlo nemusí nastartovat.

Poznámka: Napětí je teoretická hodnota. V různých scénářích může dojít k odchylce.

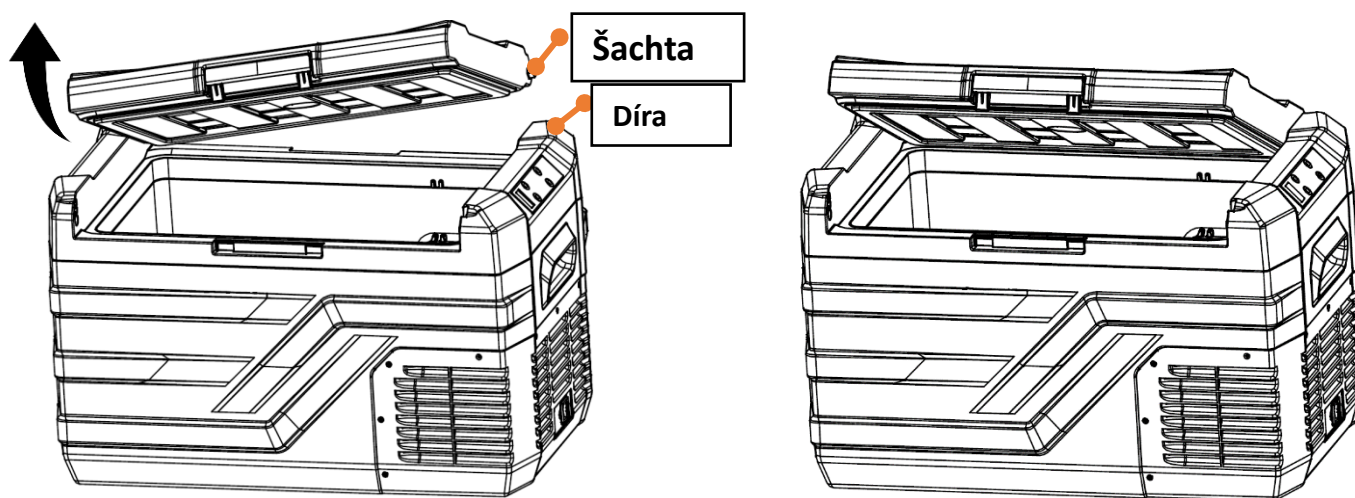
- Při napájení vozidla se doporučuje zvolit ochranný režim H.
- M nebo L by mělo být nastaveno při připojení k přenosné baterii nebo jiné záložní baterii.

### 3.10 Doporučená teplota pro běžné potraviny

						
Nápoje	Ovoce	Zelenina	Lahůdky	Víno	Led	Maso
5°C/41°F	5 ~ 8 °C / 41 ~ 46 °F	3 ~ 10 °C / 37 ~ 50 °F	4°C/39°F	10°C/50°F	-10°C/14°F	-18°C/0°F

### 3.11 Obrácení směru otevírání dveří

- Víko má dva směry otevírání a lze jej sejmout pod úhlem 20°.
- Při instalaci dobře zarovnejte dvířka s otvorem přihrádky a poté je zasuňte.



## 4. Technické údaje

Model	AR-HE-KK30A	AR-HE-KK40A	AR-HE-KK50A
EAN	4252023117739	4252023117746	4252023117753
Hlasitost	26L	35L	43L
Jmenovité napětí	DC12V /24V AC100-240V 50-60HZ		
Jmenovitý výkon	60W		
Klimatická třída	T/ST/N		
Izolační plyn	C5H10 KARTON		
Chladivo	R1234yf		
Množství chladiva	Hmotnost 40 g		
Třída	II		
Jmenovitý výkon	60W		
Rozsah nastavení teploty	-20 ~ 20 °C (-4 ~ 68 °F)		
Rozměry (D*Š*V)	618 * 376 * 372 mm	618 * 376 * 442 mm	618 * 376 * 514 mm
Váha netto	11,6 kg	12,7 kg	13kg

**Důležité upozornění:** Po prvním vybalení nechte mrazničku před zapnutím alespoň 6 hodin odležet. Vždy udržujte mrazničku ve vodorovné poloze.

## 5. Čištění a údržba

### 5.1 Čištění

- Před čištěním odpojte spotřebič ze zásuvky a nechte jej vychladnout.
- Neponořujte chladič do vody a umývejte chladič přímo.
- Vnitřní a vnější část zařízení by měla být z hygienických důvodů čištěna alespoň jednou měsíčně, Vyčistěte vnitřní a vnější část krytu jemným čisticím prostředkem.
- Víko otřete mírně navlhčeným hadříkem a poté osušte.
- Vyčistěte nádobu vlhkým hadříkem, v případě potřeby trochou mycího prostředku. Poté nádobu osušte.
- Ujistěte se, že otvory pro přívod a odvod vzduchu na jednotce jsou bez prachu a nečistot.
- Nikdy nepoužívejte korozivní čisticí prostředky, drátěnku a/nebo drátěnky, protože by mohly zařízení poškodit.
- K čištění chladiče nepoužívejte abrazivní čisticí prostředky, protože by mohly výrobek poškodit.

### 5.2 Skladování

Pokud zařízení delší dobu nepoužíváte, postupujte podle pokynů:

- Vypněte zařízení a odpojte jej ze zásuvky.
- Odstraňte všechny položky uložené v zařízení.
- Přebytečnou vodu setřete měkkým hadříkem.
- Zařízení skladujte na chladném a suchém místě.
- Nechte víko mírně otevřené, abyste zabránili zápachu.
- Doporučené skladovací prostředí: Okolní teplota: 25 ° C, vlhkost: ≤ 75%.

### 5.3 Údržba

Mráz snižuje chladicí výkon (vlhkost způsobená námrazou uvnitř chladničky nebo na výparníku). Doporučuje se včas rozmrazit:

- Vypněte spotřebič a odpojte jej ze zásuvky, aby nedošlo k úrazu elektrickým proudem.
- Vypněte zařízení a odpojte jej ze zásuvky
- Prázdný úložný prostor zařízení.
- Nechte víko otevřené.
- Rozmrazenou vodu setřete měkkým hadříkem.

**Varování! K odstraňování ledu nebo zmrzlých předmětů nepoužívejte tvrdé nebo ostré nástroje.**

## 6. Řešení problémů

Problémy	Příčina/návrhy
Lednička nefunguje	<ul style="list-style-type: none"> <li>• Zkontrolujte, zda je zapnutý vypínač.</li> <li>• Zkontrolujte, zda jsou zástrčka a zásuvka dobře připojeny.</li> <li>• Zkontrolujte, zda není spálená pojistka.</li> <li>• Zkontrolujte, zda není vadné napájení.</li> <li>• Časté zapínání a vypínání chladničky může způsobit spuštění kompresoru. Po zapnutí mrazničky je třiminutová bezpečnostní doba pro zpomalení kompresoru. Zkontrolujte, zda se mraznička po třech minutách zapne.</li> </ul>
Chladíč je neobvykle teplý	<ul style="list-style-type: none"> <li>• Víčko chladíče se často otevírá.</li> <li>• V poslední době se skladuje velké množství horkého nebo teplého jídla.</li> <li>• Chladnička byla delší dobu odpojena od elektřiny.</li> </ul>
Potraviny/položky jsou zmrazeny v chladničce nebo nadměrně zmrazeny v chladničce	<ul style="list-style-type: none"> <li>• Teplota je nastavena příliš nízko.</li> <li>• Ujistěte se, že jsou dvířka zavřená a těsnění neporušené .</li> <li>• Před použitím se ujistěte, že je vnitřek mrazničky suchý.</li> </ul>
Z chladničky uvnitř se ozývá zvuk "tekoucí vody"	<ul style="list-style-type: none"> <li>• To je normální a pochází to z kompresoru uvnitř. Toto je normální zvuk běžícího chladiva.</li> </ul>
Kapky vody kolem krytu chladničky nebo těsnění chladicího víka	<ul style="list-style-type: none"> <li>• To je normální jev.</li> <li>• Vlhkost kondenzuje na vodu, když přijde do kontaktu se studeným povrchem chladničky.</li> <li>• Tuto kondenzaci lze setřít ručníkem.</li> </ul>
Kompresor se hlučně spustí.	<ul style="list-style-type: none"> <li>• To je normální jev.</li> <li>• Při prvním spuštění kompresoru motor obvykle běží ve vysokých otáčkách. To bude vydávat hlasitý zvuk, ale po stabilizaci rychlosti se sníží.</li> </ul>
Nepřesné odečítání teploty.	<ul style="list-style-type: none"> <li>• Pokud jsou předměty uvnitř příliš horké, vnitřní teplota bude nerovnoměrná, zatímco teplota se stabilizuje.</li> <li>• Časté otevírání a zavírání dveří mrazničky bude mít za následek kolísání proudění vzduchu, což má za následek nestabilní vnitřní teplotu.</li> <li>• Ujistěte se, že jednotka vašeho teploměru odpovídá jednotce na displeji mrazničky.</li> </ul>

Kód chyby	Příčina/návrhy
Zobrazí se kód F1	<ul style="list-style-type: none"> <li>• Možná příčina: Podpěťová ochrana</li> <li>• Nastavte režim ochrany baterie z vysokého na střední nebo ze středního na nízký.</li> </ul>
Zobrazí se kód F2	<ul style="list-style-type: none"> <li>• Možná příčina: Ventilátor kondenzátoru je přetížený.</li> <li>• Vypněte mrazničku, vypněte napájení na 30 minut a restartujte.</li> <li>• Pokud se kód znovu objeví, požádejte výrobce o opravu.</li> </ul>
Zobrazí se kód F3	<ul style="list-style-type: none"> <li>• Možná příčina: Kompresor se spouští příliš často.</li> <li>• Vypněte mrazničku, vypněte napájení na 30 minut a restartujte.</li> <li>• Pokud se kód objeví znovu, požádejte výrobce o opravu.</li> </ul>
Zobrazí se kód F4	<ul style="list-style-type: none"> <li>• Možná příčina: Kompresor se nespustí. Otáčky kompresoru jsou příliš nízké nebo zatížení je příliš vysoké.</li> <li>• Vypněte mrazničku, vypněte napájení na 30 minut a restartujte.</li> <li>• Pokud se kód objeví znovu, požádejte výrobce o opravu.</li> </ul>
Zobrazí se kód F5	<ul style="list-style-type: none"> <li>• Možná příčina: přehřátí kompresoru a elektroniky.</li> <li>• Vypněte mrazničku a nechte ji odpojenou na dobře větraném místě po dobu 30 minut, poté ji restartujte.</li> <li>• Pokud se kód objeví znovu, požádejte výrobce o opravu.</li> </ul>
Zobrazí se kód F6	<ul style="list-style-type: none"> <li>• Možná příčina: Řídicí jednotka nemůže detekovat žádný parametr.</li> <li>• Vypněte zařízení na 5 minut a restartujte jej.</li> <li>• Pokud se kód objeví znovu, požádejte výrobce o opravu.</li> </ul>
Zobrazí se kód F7 nebo F8	<ul style="list-style-type: none"> <li>• Možná příčina: Teplotní čidlo je vadné.</li> <li>• Zkontrolujte prosím svorku teplotního čidla nebo se obraťte na výrobce s žádostí o opravu.</li> </ul>



## 7. Ekologická likvidace

**⚠ Pozor! nebezpečí udušení!** Obalový materiál je pro děti nebezpečný. Nikdy nedovolte dětem, aby si hrály s obalovým materiálem.

### 7.1 Likvidace a balení

- Obal vašeho zařízení je vyroben z materiálů, které jsou nezbytné pro zajištění účinné ochrany během přepravy. Tyto materiály jsou plně recyklovatelné, čímž se snižuje dopad na životní prostředí. Obal vyhoďte do koše na recyklovatelné materiály.

### 7.2 Likvidace starého zařízení

- OEEZ musí být zlikvidována v souladu s místními zásadami a předpisy pro nakládání s odpady. Kontaktujte místní správu na adrese nejbližšího recyklačního střediska a odevzdejte tam své zařízení.



Symbol přeškrtnuté popelnice na STARÉM elektrickém nebo elektronickém zařízení uvádí, že se na konci své životnosti nesmí vyhazovat do domovního odpadu. Sběrná místa pro odpad z elektrických a elektronických zařízení jsou k dispozici ve vašem okolí pro bezplatné vrácení. Adresy můžete získat od svého města nebo obecního úřadu. O [dalších možnostech vrácení, které jsme vytvořili](#), se můžete [www.arebos.de](http://www.arebos.de) dozvědět na našich webových stránkách.

Účelem odděleného sběru OEEZ je zabránit opětovnému použití, recyklaci nebo jiným formám využití OEEZ, jakož i negativním důsledkům likvidace pro životní prostředí a lidské zdraví.

Číslo našeho zákaznického servisu: Tel. Telefon: + 49 931 452 327 00

E-mail: [info@arebos.de](mailto:info@arebos.de)

Adresa kanceláře: Canbolat Vertriebs GmbH • Gneisenaustraße 10-11 • 97074 Würzburg

Zpáteční adresu naleznete v tiráži: <https://www.arebos.de/impressum/>

Daňové identifikační číslo: DE 263752326

Rejstříkový soud Würzburg, HRB 10082

Nařízení o OEEZ. Ne. DE 61617071

## EU prohlášení o shodě



My, **Canbolat Vertriebsgesellschaft mbH**  
Gneisenaustrasse 10-11  
97074 Würzburg, Německo

na svou výhradní odpovědnost prohlašují, že následující produkt:

Značka

**AREBOS**

Výrobek

Lednička

Model produktu  
Článek

AR-HE-KK30A/ AR-HE-KK40A/ AR-HE-KK50A  
4252023117739 / 4252023117746 / 4252023117753

byl navržen, navržen a vyroben v  
souladu s požadavky evropských  
směrnic:

Směrnice 2014/35/EU  
Směrnice 2014/30/EU  
Směrnice 2011/65/EU  
Směrnice 2009/125/ES

Předmět výše popsaného prohlášení je v souladu s příslušnými harmonizačními právními předpisy Evropské unie.

Hodnocení je založeno na těchto  
harmonizovaných normách:

EN 60335-1:2012+A11:2014+A13:2017+A1:2019+A14:2019+A2:2019  
EN 60335-2-24:2010+A1:2019+A2:2019+A11:2020  
EN 62233:2008  
EN IEC 55014-1:2021  
EN IEC55014-2:2021  
DE IEC61000-3-2:2019+A1  
EN 61000-3-3:2013+A1  
CISPR14–1:2020 Úmluva o konkurenceschopnosti (CISPR 14–2:2020)  
IEC61000-3-2:2018+A1:2020  
IEC61000-3-3:2013+A1:2017+A2:2021  
EN 62552-1:2020 + EN 62552-2:2020 + EN 62552-3:2020  
EN 60704-2-14:2013+A11:2015+A1:2019  
EN IEC 60704-1:2021

Použité další technické normy a  
specifikace:

(EU) 2015/863 (EU) č. 2019/2016  
(ES) č. 1907/2006 (EU) 2019/2019  
(ES) č. 1935/2004 (EU) 2021/340  
(EU) 2017/1369 (EU) 2021/341

Místo a datum výstavy:

Würzburg, 24.10.2023

Podpis:

Dipl.-Inform. (Univ.) Korhan Canbolat, jednatel

Pokud dojde k úpravě zařízení bez našeho souhlasu, toto prohlášení o shodě pozbývá platnosti.

# AREBOS

## Aplikace pro chladič kompresoru

AR-HE-KK30/40/50A  
AR-HE-KKR30/40/50A



Dodržujte prosím všechna bezpečnostní opatření v tomto návodu k použití, abyste zajistili bezpečné používání.

Děkujeme za důvěru v AREBOS.

### 1. KROK:

Stáhněte si aplikaci "CAR FRIDGE FREEZER":



IOS



Android

- Naskenujte výše uvedený QR kód nebo vyhledejte aplikaci "CAR FRIDGE FREEZER" v APP Store (pro zařízení Apple) nebo Google Store (pro zařízení Android).

### KROK 2 :

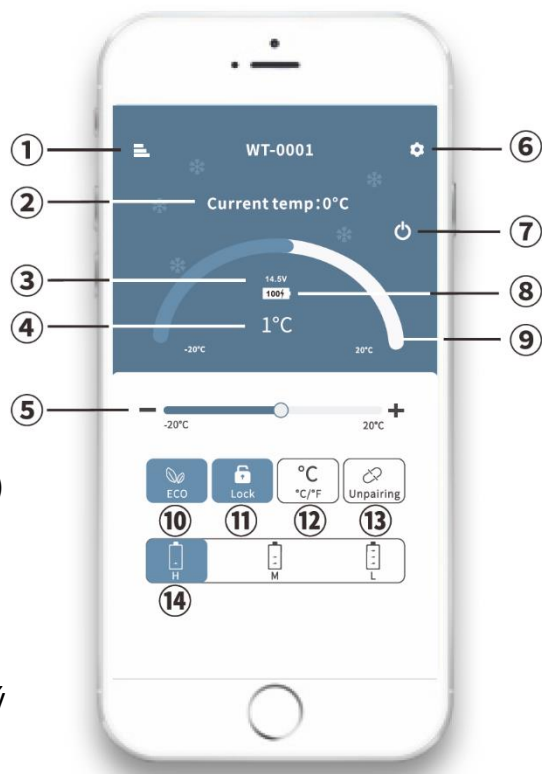
- Zapněte na svém chytrém zařízení funkci Bluetooth.
- Spusťte aplikaci a kliknutím na "Hledat" vyhledejte chladničky v okolí.

### 3. KROK :


- Klikněte na ikonu chladničky pro spárování Bluetooth (APP vás vyzve ke spárování chladničky stisknutím tlačítka SET (⚙️) na ovládacím panelu chladničky při prvním připojení chladničky).
- Po spárování se APP přepne do hlavního rozhraní, které vám umožní ovládat chladničku.

### Ovládání APP

- ① MENU
- ② Aktuální teplota
- ③ Proudové napětí
- ④ Cílová teplota
- ⑤ Teplota
- ⑥ Nastavení
- ⑦ ZAPNUTO VYPNUTO
- ⑧ Aktuální stav baterie
- ⑨ Teplota
- ⑩ ECO (úspora energie) / MAX (rychlé chlazení)
- ⑪ Zamknout / Odemknout
- ⑫ Teplota: Celsia / Fahrenheita
- ⑬ Zrušte spárování zařízení a vraťte se k vyhledávání
- ⑭ Režim ochrany baterie: Vysoký/Střední/Nízký



### Poznámka:

Kliknutím na ikonu zámku  v APP zamknete nebo odemknete ovládací panel na chladniče. **V "uzamčeném" stavu lze chladničku ovládat pouze prostřednictvím APP.**