

# AREBOS

## Enfriador de compresor

AR-HE-KK30/40/50A



Siga todas las medidas de seguridad de este manual de instrucciones para garantizar un uso seguro.



Gracias por su confianza en AREBOS.

# Tabla de contenidos

<b>1. Seguridad</b> .....	<b>3</b>
1.1 Explicación de los símbolos .....	3
1.2 Instrucciones generales de seguridad .....	4
1.3 Instrucciones especiales de seguridad para el dispositivo .....	6
1.4 Otras notas importantes sobre el dispositivo .....	6
<b>2. Producto</b> .....	<b>7</b>
2.1 Nombres de las piezas .....	7
2.2 Descripción del tamaño (unidad: mm) .....	7
2.3 Panel de control .....	8
<b>3. Funciones y funcionamiento</b> .....	<b>10</b>
3.1 Primer uso.....	10
3.2 Fuente de alimentación .....	10
3.3 Inicialización de la pantalla .....	10
3.4 Encendido/apagado .....	10
3.5 Temperatura .....	10
3.6 Modo de enfriamiento .....	10
3.7 Ajuste de la unidad de temperatura.....	10
3.8 Restablecer .....	11
3.9 Modo de protección de la batería .....	11
3.10 Temperatura recomendada para alimentos comunes.....	12
3.11 Inversión de la dirección de apertura de la puerta .....	12
<b>4. Datos técnicos</b> .....	<b>12</b>
<b>5. Limpieza y mantenimiento</b> .....	<b>14</b>
5.1 Limpieza .....	14
5.2 Almacenamiento.....	14
5.3 Mantenimiento .....	14
<b>6. Solución de problemas</b> .....	<b>15</b>
<b>7. Eliminación respetuosa con el medio ambiente</b> .....	<b>17</b>
7.1 Eliminación y embalaje .....	17
7.2 Eliminación de equipos antiguos .....	17
<b>Declaración UE de conformidad</b> .....	<b>18</b>

Gracias por elegir nuestro producto. Lea atentamente el manual de instrucciones antes de utilizar el producto por primera vez. Si entrega el producto a un tercero, estas instrucciones deben proporcionarse con él. Guarde el manual de instrucciones para futuras consultas. Es posible que los dibujos de esta guía no coincidan con los objetos físicos. Por favor, refiérase a los objetos físicos.

## 1. Seguridad

### 1.1 Explicación de los símbolos



Un marcado CE se puede utilizar para identificar que un producto cumple con los requisitos legales de las normas legales europeas y, por lo tanto, puede comercializarse dentro de la Comunidad Europea.



¡Advertencia! Lea atentamente las instrucciones de seguridad. El incumplimiento de las precauciones de seguridad puede provocar lesiones o daños graves. Guarde el manual de instrucciones en un lugar seguro.



¡Carcasa protectora aislada (clase de protección II)!



Advertencia: Peligro de incendio / materiales inflamables



¡Este producto **no debe** desecharse con la basura doméstica!

## 1.2 Instrucciones generales de seguridad

- **ADVERTENCIA:** Lea todas las advertencias e instrucciones de seguridad. El incumplimiento de las advertencias e instrucciones puede provocar una descarga eléctrica, un incendio y/o lesiones graves.
- Antes de la instalación, verifique que todos los accesorios estén completamente presentes y sin daños. Si este no es el caso, póngase en contacto con nuestro servicio de atención al cliente.
- Guarde estas instrucciones en un lugar seguro para que pueda consultarlas más tarde.
- Este aparato no está diseñado para ser utilizado por personas (incluidos niños) con capacidades físicas, sensoriales o mentales reducidas o con falta de experiencia y conocimiento, a menos que hayan sido supervisadas o instruidas en el uso del aparato por una persona responsable de su seguridad.
- Este aparato solo puede ser utilizado por niños mayores de 8 años y personas con capacidad física, sensorial o mental reducida o falta de experiencia y conocimiento si están supervisados durante el uso o han recibido instrucciones sobre el manejo seguro del aparato y los peligros asociados con él y los han entendido. No se permite que los niños jueguen con el dispositivo. La limpieza y el mantenimiento no deben ser realizados por niños.
- **¡Peligro!** Mantenga a los niños alejados del material de embalaje. Existe riesgo de asfixia.
- La limpieza y el mantenimiento por parte del usuario no deben ser realizados por niños sin supervisión.
- Los niños de entre 3 y 8 años pueden cargar y descargar refrigeradores.
- No almacene sustancias explosivas en este dispositivo, como recipientes de aerosol con propelente inflamable.
- **¡CAUTELA! Con el fin de evitar peligros y cumplir con las normas de seguridad, las reparaciones solo pueden ser realizadas por personal calificado. Una reparación inadecuada puede provocar peligros.**
- Si la lámpara o el cable de alimentación están dañados, debe ser reemplazado por el fabricante o personal calificado para evitar peligros.
- La instalación de corriente continua en el barco debe ser realizada por electricistas cualificados.
- El dispositivo se puede conectar a más de una fuente de alimentación.
- No opere el refrigerador si está visiblemente dañado.
- Antes de la puesta en marcha, compruebe que todo el dispositivo, incluido el cable de conexión y los accesorios, no tenga defectos ni daños que puedan perjudicar la seguridad funcional del dispositivo. Si, por ejemplo, el dispositivo se ha caído al suelo o se ha tirado del cable de conexión, pueden producirse daños que no son visibles desde el exterior. No opere el dispositivo en estos casos.
- No conecte ambos cables de conexión al mismo tiempo.
- Desenchufe el refrigerador de la fuente de alimentación antes de cada limpieza y mantenimiento, así como después de cada uso
- No saque el enchufe de la toma de corriente por el cable de conexión, sino sujete el enchufe de alimentación.
- En caso de funcionamiento incorrecto u otro uso del dispositivo, no se puede asumir

- ninguna responsabilidad por los daños que puedan ocurrir.
- Antes de utilizar la unidad de refrigeración, asegúrese de que el cable de alimentación y el enchufe estén secos.
  - Compruebe que el voltaje de la placa de identificación coincida con el de la fuente de alimentación. El dispositivo solo se puede utilizar con el adaptador de corriente suministrado.
  - **Advertencia: Al configurar el dispositivo, asegúrese de que el cable de alimentación no esté pellizado ni dañado.**
  - **ADVERTENCIA: No coloque varios tomacorrientes portátiles o adaptadores de corriente portátiles en la parte posterior del dispositivo.**
  - No utilice aparatos eléctricos en los compartimentos de alimentos del aparato a menos que sean del tipo recomendado por el fabricante.
  - No coloque el refrigerador cerca de un fuego abierto u otras fuentes de calor (calentadores, luz solar directa, estufas de gas, etc.).
  - Antes de limpiar, desenchufe el aparato y deje que se enfríe si es necesario.
  - Para protegerse de descargas eléctricas, no sumerja el cable, el enchufe o el dispositivo en agua u otros líquidos.
  - Proteja el dispositivo y los cables de la humedad, la luz solar directa y los golpes.
  - El dispositivo no debe exponerse a la lluvia. No permita que los líquidos entren en las rejillas de ventilación del ventilador ni los llene en el radiador.
  - No llene el recipiente interior con hielo o líquidos.
  - Mantenga el dispositivo estable en el suelo o en el automóvil; No drene boca abajo.
  - **¡Riesgo de sobrecalentamiento! No coloque el refrigerador en espacios cerrados con poco o ningún flujo de aire.**
  - Mantenga el área de ventilación libre de obstrucciones que puedan restringir el flujo de aire a los componentes de enfriamiento.
  - Asegúrese de que las rejillas de ventilación no estén cubiertas.
  - No utilice dispositivos mecánicos u otros medios para acelerar el proceso de descongelación, excepto los recomendados por el fabricante.
  - No dañe el circuito de refrigerante.

### **1.3 Instrucciones especiales de seguridad para el dispositivo**

- Al vender, entregar o entregar para su reciclaje, el propelente ciclopentano debe mencionarse en el aislamiento del refrigerador.
- Después de desembalar, antes de la primera instalación o puesta en marcha, coloque este dispositivo en posición vertical sobre una superficie plana durante al menos 6 horas.
- Asegúrese de que el aparato permanezca nivelado durante el funcionamiento. El ángulo de inclinación debe ser inferior a 5° para tiradas largas e inferior a 45° para tiradas cortas.

### **1.4 Otras notas importantes sobre el dispositivo**

#### **Uso:**

- El refrigerador es adecuado para uso en campamentos o está diseñado para su uso en el hogar y aplicaciones similares, tales como:
- cocinas para el personal en tiendas, oficinas y otros entornos de trabajo;
- casas de campo y por clientes en hoteles, moteles y otros entornos residenciales;
- Ambientes Bed & Breakfast;
- Catering y aplicaciones similares no minoristas.

#### **Para evitar la contaminación de los alimentos, siga estas instrucciones:**

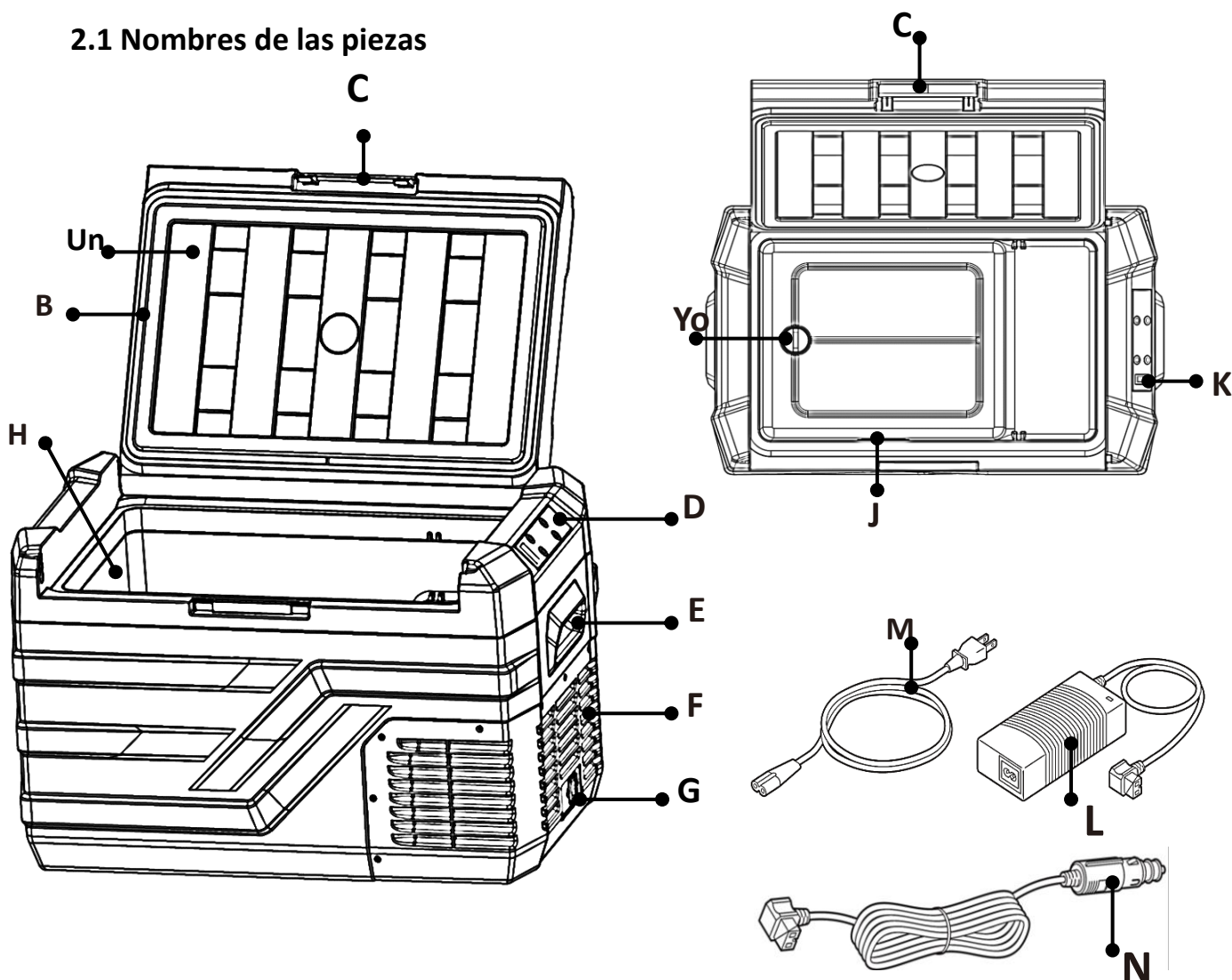
- Si abre la puerta durante un largo período de tiempo, la temperatura dentro del dispositivo aumentará significativamente.
- Los alimentos solo deben almacenarse en su envase original o en recipientes adecuados.
- Compruebe si la capacidad de refrigeración del aparato es adecuada para almacenar alimentos o medicamentos.
- Limpie regularmente las superficies en contacto con alimentos y los sistemas de drenaje que sean accesibles.

#### **Si el refrigerador no se ha utilizado durante mucho tiempo,**

- Apágalo
- Descongele el aparato
- Límpialo y sécalo
- Abra la puerta para evitar que se forme moho en el interior.

## 2. Descripción general del producto

### 2.1 Nombres de las piezas

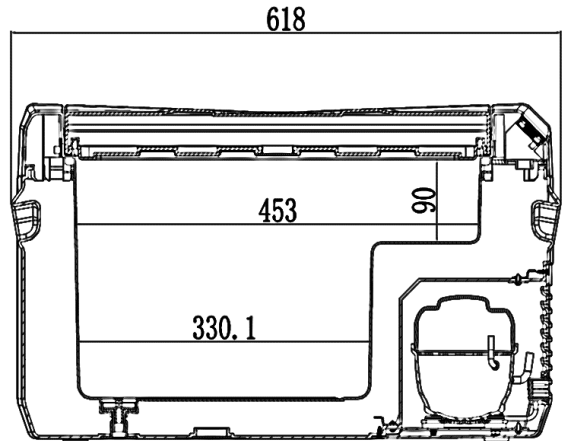
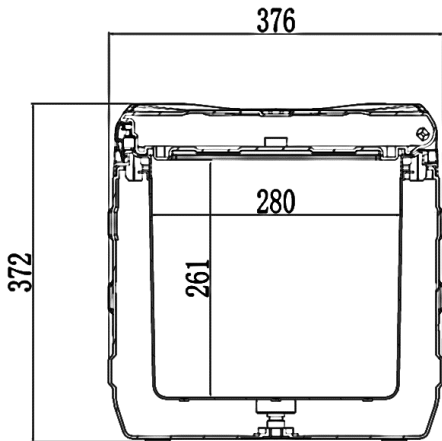


- A. Puerta / Tapa
- B. Sellado
- C. Cerradura de puerta
- D. Control Panel
- E. Mango
- F. Sala de máquinas
- G. Puerto de carga
- H. Trastero

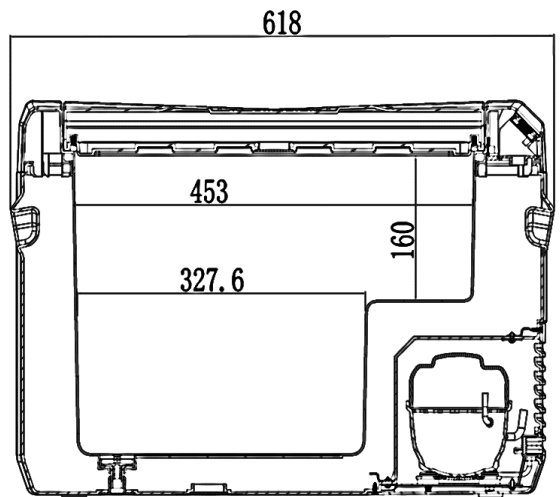
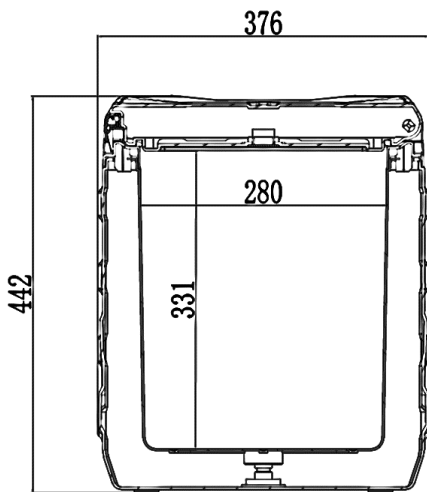
- I. Tapón de drenaje
- J. LED
- K.USB
- L. Cable de CA con enchufe
- M. Fuente de alimentación
- Cable N.DC con enchufe

## 2.2 Descripción del tamaño (unidad: mm)

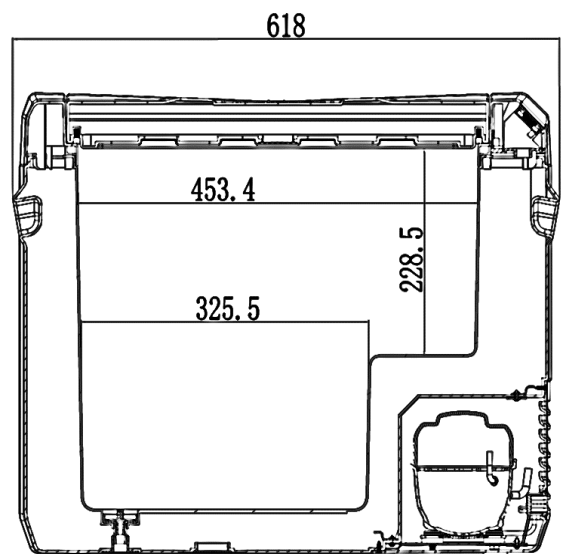
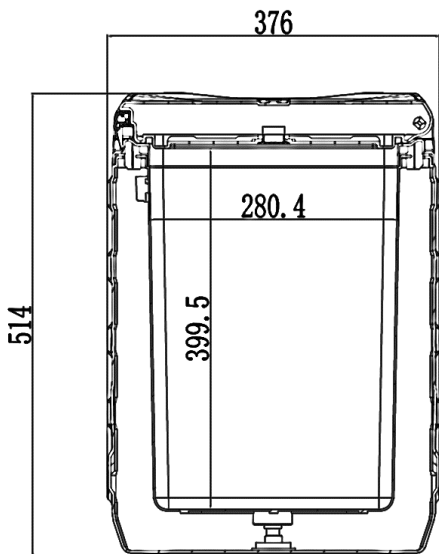
- **AR-HE-KK30A**



- **AR-HE-KK40A**

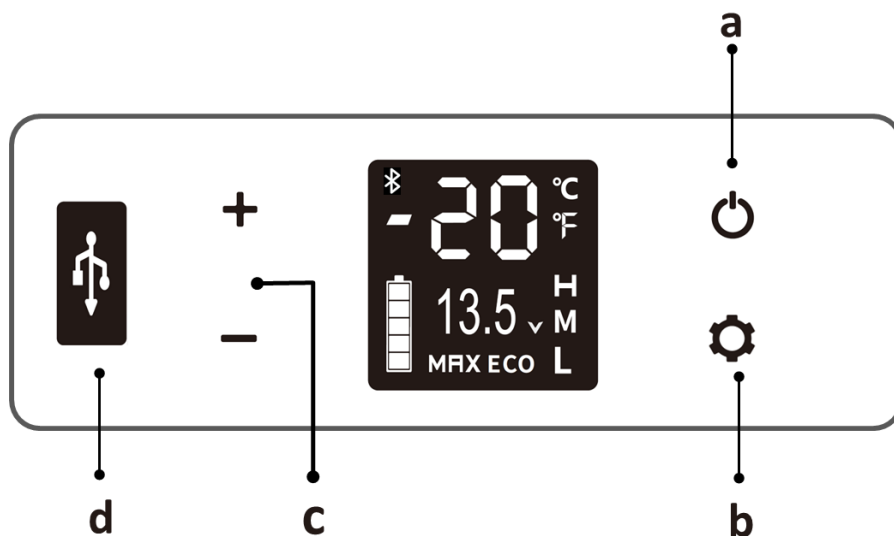


- **AR-HE-KK50A**



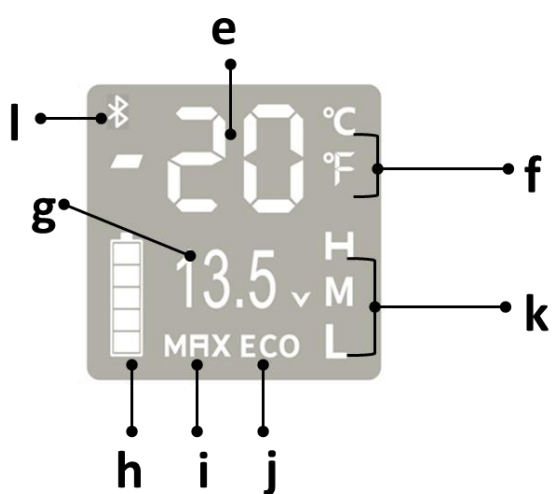


## 2.3 Panel de control



Designación	Descripción
un	ENCENDIDO/APAGADO
b	Botón SET
c	Temperatura
d	USB 5V/1A

Designación	Descripción
e	Temperatura actual
f	Unidad de temperatura
g	Voltaje de corriente
h	Batería actual (como referencia)
Yo	MAX (Enfriamiento rápido)
j	ECO (Ahorro de energía)
k	(H.M.L) Modo de protección de la batería
l	Bluetooth



## 3. Funciones y funcionamiento

### 3.1 Primer uso

- Retire el dispositivo y los accesorios del embalaje. Retire las pegatinas, la película protectora o las piezas de plástico del dispositivo.
- Limpie todas las piezas extraíbles con un paño húmedo antes de utilizar el dispositivo por primera vez. Nunca use limpiadores abrasivos.
- **Nota importante: Después del primer desembalaje, deje reposar el congelador durante al menos 6 horas antes de encenderlo. Mantenga siempre el congelador nivelado.**
- El refrigerador no solo se puede usar para enfriar alimentos y bebidas en la habitación, sino que también se puede usar como un pequeño refrigerador portátil para almacenar alimentos y bebidas frescas en el automóvil.


### 3.2 Fuente de alimentación

Fuente de alimentación DC 12V/24V o AC 100-240V (con adaptador especial).



### 3.3 Inicialización de la pantalla

Cuando se enciende el refrigerador, el timbre emite un pitido largo y la pantalla se ilumina durante dos segundos y luego cambia al funcionamiento normal.


### 3.4 Encendido/apagado

- Presione "  " para activar / desactivar.
- **Modo de alimentación de CA:** Conecte el cable de alimentación al radiador y a un adaptador de corriente, luego el enfriador estará listo para usar. Para apagarlo, presione el botón ON/OFF y desenchufe el cable de alimentación.
- **Modo de alimentación de CC:** conecte el adaptador del encendedor de cigarrillos a la nevera y a la fuente de alimentación del automóvil para encenderlo. Para apagarlo, presione el botón ON/OFF y desenchufe el cable de alimentación.

### 3.5 Temperatura


- Presione  o  para ajustar la temperatura deseada. El ajuste se guarda automáticamente cuando se interrumpe el funcionamiento durante 3 segundos.
- Nota: La temperatura que se muestra es la temperatura actual del compartimento, tardará un tiempo en alcanzar la temperatura establecida .
- Nota: Rango de ajuste de temperatura: -20 ~ 20 ° C (-4 ~ 68 ° F)




### 3.6 Modo de enfriamiento

Presione mientras corre para cambiar al modo MAX  (enfriamiento rápido, Eco) o ECO (modo de ahorro de energía).




**Nota: El ajuste de fábrica es MAX.**

### 3.7 Ajuste de la unidad de temperatura

Apague el refrigerador , presione durante 3 segundos hasta que aparezca E1 y cambie a E5



presionando nuevamente, y  luego presione o  para cambiar Celsius o Fahrenheit.   
 Nota: El ajuste de fábrica es de °C.

### 3.8 Restablecer

Apague el refrigerador. Mantenga presionado el botón durante 3 segundos hasta que  aparezca E1, mantenga presionado durante segundos al mismo tiempo en el modo E1   para restablecer la configuración.

### 3.9 Modo de protección de la batería

- Para evitar que el enfriador agote la batería del automóvil, el enfriador está equipado con un modo de protección de la batería.
- **Para seleccionar el MODO DE PROTECCIÓN DE LA BATERÍA:**

Cuando el radiador esté funcionando, presione el botón  durante 3 segundos hasta que la pantalla parpadee y luego presione el botón nuevamente  para seleccionar los modos de protección H (alto), M (medio), L (bajo).

**Nota: El valor predeterminado de fábrica es H3.**

- **Referencia de voltaje:**

ENTRADA	CC 12V		CC 24V	
	Salida	Entrada	Salida	Entrada
L	8,5 V	10,9 V	21,3 V	22,7 V
M	10,1 V	11,4 V	22,3 V	23,7 V
H	11,1 V	12,4 V	24,3 V	25,7 V








Nota: Debido a los diferentes voltajes de salida de las diferentes fuentes de alimentación del vehículo, puede reducir la configuración de protección de la batería en un nivel cuando se muestra la protección de voltaje (cuando la pantalla muestra "F1") (H configurado en M o L). No recomendamos hacer funcionar el congelador con el motor apagado.

- Si necesita hacer funcionar el congelador con el motor apagado, establezca el nivel de protección en H.
- Si el congelador funciona durante demasiado tiempo sin el motor encendido, es posible que el vehículo no arranque.

Nota: El voltaje es un valor teórico. Puede haber una desviación en diferentes escenarios.

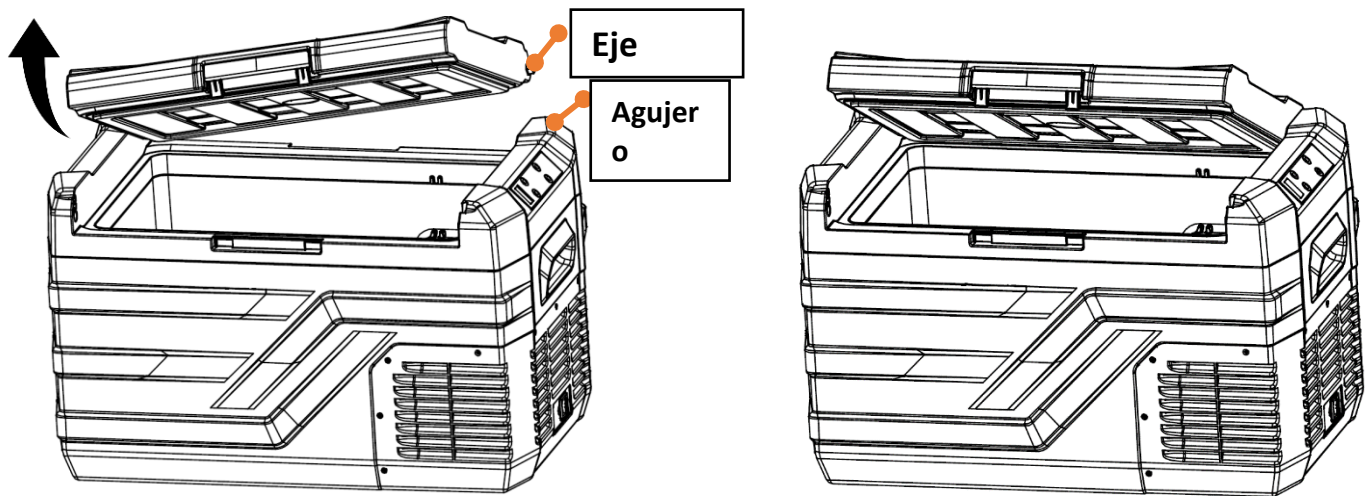
- Se recomienda seleccionar el modo de protección H cuando el vehículo esté encendido.
- M o L deben configurarse cuando se conecta a una batería portátil u otra batería de respaldo.

### 3.10 Temperatura recomendada para alimentos comunes

						
Bebesti bles	Fruta	Verdura	Delicatessen	Vino	Hielo	Carne
5°C/41°F	5 ~ 8 °C / 41 ~ 46 °F	3 ~ 10 °C / 37 ~ 50 °F	4°C/39°F	10 °C/50 °F	-10 °C/14 °F	-18 °C/0 °F

### 3.11 Inversión de la dirección de apertura de la puerta

- La tapa tiene dos direcciones de apertura y se puede quitar en un ángulo de 20°.
- Al instalar, alinee bien la puerta con el orificio del compartimento y luego insértela.



## 4. Datos técnicos

Modelo	AR-HE-KK30A	AR-HE-KK40A	AR-HE-KK50A
EAN	4252023117739	4252023117746	4252023117753
Volumen	26L	35L	43L
Tensión nominal	DC12V /24V AC100-240V 50-60HZ		
Potencia nominal	60W		
Clase climática	T/ST/N		
Aislamiento de gas de soplado	CARTÓN C5H10		
Refrigerante	R1234yf		
Cantidad de refrigerante	40g		
Clase	II		
Potencia nominal	60W		
Rango de ajuste de temperatura	-20 ~ 20 °C (-4 ~ 68 °F)		
Dimensiones (L * W * H)	618 * 376 * 372 mm	618 * 376 * 442 mm	618 * 376 * 514 mm
Peso neto	11,6 kg	12,7 kg	13kg

**Nota importante:** Después del primer desembalaje, deje reposar el congelador durante al menos 6 horas antes de encenderlo. Mantenga siempre el congelador nivelado.

## 5. Limpieza y mantenimiento

### 5.1 Limpieza

- Antes de limpiar, desenchufe el aparato y deje que se enfríe.
- No sumerja la hielera en agua y lave la hielera directamente.
- El interior y el exterior del dispositivo deben limpiarse al menos una vez al mes por razones de higiene; Limpie el interior y el exterior de la carcasa con un detergente suave.
- Limpie la tapa con un paño ligeramente húmedo y luego séquela.
- Limpie el recipiente con un paño húmedo, si es necesario con un poco de detergente líquido. A continuación, seca el recipiente.
- Asegúrese de que los puertos de entrada y salida de aire de la unidad estén libres de polvo y escombros.
- Nunca utilice detergentes corrosivos, lana de acero y/o estropajos, ya que pueden dañar el dispositivo.
- No utilice limpiadores abrasivos para limpiar el radiador, ya que pueden dañar el producto.

### 5.2 Almacenamiento

Si el dispositivo no se utiliza durante mucho tiempo, siga las instrucciones:

- Apague el dispositivo y desconéctelo.
- Elimine todos los elementos almacenados en el dispositivo.
- Limpie el exceso de agua con un paño suave.
- Guarde el dispositivo en un lugar fresco y seco.
- Deje la tapa ligeramente abierta para evitar olores.
- Ambiente de almacenamiento recomendado: Temperatura ambiente: 25° C, humedad: ≤ 75%.

### 5.3 Mantenimiento

La escarcha reduce la capacidad de enfriamiento (humedad causada por la escarcha dentro del refrigerador o en el evaporador). Se recomienda descongelar a tiempo:

- Apague el aparato y desconéctelo para evitar descargas eléctricas.
- Apague el dispositivo y desconéctelo
- Espacio de almacenamiento vacío del dispositivo.
- Deje la tapa abierta.
- Limpie el agua descongelada con un paño suave.

**¡Advertencia! No utilice herramientas duras o afiladas para quitar hielo u objetos congelados.**

## 6. Solución de problemas

Problemas	Causa/Sugerencias
La nevera no funciona	<ul style="list-style-type: none"> <li>• Compruebe que el interruptor de encendido/apagado esté encendido.</li> <li>• Compruebe que el enchufe y la toma de corriente estén bien conectados.</li> <li>• Compruebe si el fusible está fundido.</li> <li>• Compruebe si la fuente de alimentación está defectuosa.</li> <li>• Encender y apagar el refrigerador con frecuencia puede hacer que el compresor arranque. Después de encender el congelador, hay un período de seguridad de tres minutos para la desaceleración del compresor. Verifique si el congelador se enciende después de tres minutos.</li> </ul>
El enfriador es inusualmente cálido	<ul style="list-style-type: none"> <li>• La tapa del radiador se abre con frecuencia.</li> <li>• Recientemente, se ha almacenado una gran cantidad de alimentos calientes o tibios.</li> <li>• La nevera ha estado desconectada de la electricidad durante mucho tiempo.</li> </ul>
Los alimentos/artículos están congelados en la hielera o congelados en exceso en el refrigerador	<ul style="list-style-type: none"> <li>• La temperatura está demasiado baja.</li> <li>• Asegúrese de que la puerta esté cerrada y que el sello esté intacto .</li> <li>• Asegúrese de que el interior del congelador esté seco antes de usarlo.</li> </ul>
Hay un sonido de "flujo de agua" desde el interior del refrigerador	<ul style="list-style-type: none"> <li>• Esto es normal y proviene del compresor interior. Este es el sonido normal del refrigerante en funcionamiento.</li> </ul>
Gotas de agua alrededor de la carcasa del refrigerador o el sello de la tapa de enfriamiento	<ul style="list-style-type: none"> <li>• Este es un fenómeno normal.</li> <li>• La humedad se condensa en agua cuando entra en contacto con una superficie fría del refrigerador.</li> <li>• Esta condensación se puede limpiar con una toalla.</li> </ul>
El compresor arranca ruidosamente.	<ul style="list-style-type: none"> <li>• Este es un fenómeno normal.</li> <li>• Cuando el compresor arranca por primera vez, el motor suele funcionar a alta velocidad. Esto hará un ruido fuerte, pero disminuirá después de que la velocidad se estabilice.</li> </ul>
Lectura de temperatura inexacta.	<ul style="list-style-type: none"> <li>• Si los artículos en el interior están demasiado calientes, la temperatura interna será desigual, mientras que la temperatura se estabilizará.</li> <li>• La apertura y el cierre frecuentes de la puerta del congelador provocarán fluctuaciones en el flujo de aire, lo que provocará una temperatura interna inestable.</li> <li>• Asegúrese de que la unidad de su termómetro coincida con la unidad en la pantalla del congelador.</li> </ul>

<b>Código de error</b>	<b>Causa/Sugerencias</b>
Se muestra el código F1	<ul style="list-style-type: none"> <li>• Causa posible: Protección contra subtensión</li> <li>• Configure el modo de protección de la batería de Alto a Medio o de Medio a Bajo.</li> </ul>
Se muestra el código F2	<ul style="list-style-type: none"> <li>• Causa posible: El ventilador del condensador está sobrecargado.</li> <li>• Apague el congelador, apague la alimentación durante 30 minutos y vuelva a encenderlo.</li> <li>• Si el código vuelve a aparecer, póngase en contacto con el fabricante para que lo reparen.</li> </ul>
Se muestra el código F3	<ul style="list-style-type: none"> <li>• Causa posible: El compresor arranca con demasiada frecuencia.</li> <li>• Apague el congelador, apague la alimentación durante 30 minutos y vuelva a encenderlo.</li> <li>• Si el código vuelve a aparecer, póngase en contacto con el fabricante para que lo reparen.</li> </ul>
Se muestra el código F4	<ul style="list-style-type: none"> <li>• Causa posible: El compresor no arranca. La velocidad del compresor es demasiado baja o la carga es demasiado alta.</li> <li>• Apague el congelador, apague la alimentación durante 30 minutos y vuelva a encenderlo.</li> <li>• Si el código vuelve a aparecer, póngase en contacto con el fabricante para que lo reparen.</li> </ul>
Se muestra el código F5	<ul style="list-style-type: none"> <li>• Posible causa: sobrecalentamiento del compresor y de la electrónica.</li> <li>• Apague el congelador y déjelo desenchufado en un área bien ventilada durante 30 minutos, luego vuelva a encenderlo.</li> <li>• Si el código vuelve a aparecer, póngase en contacto con el fabricante para que lo reparen.</li> </ul>
Se muestra el código F6	<ul style="list-style-type: none"> <li>• Causa posible: El controlador no puede detectar ningún parámetro.</li> <li>• Apague el dispositivo durante 5 minutos y reinícielo.</li> <li>• Si el código vuelve a aparecer, póngase en contacto con el fabricante para que lo reparen.</li> </ul>
Se muestra el código F7 o F8	<ul style="list-style-type: none"> <li>• Causa posible: El sensor de temperatura está defectuoso.</li> <li>• Compruebe el terminal del sensor de temperatura o póngase en contacto con el fabricante para una reparación.</li> </ul>



## 7. Eliminación respetuosa con el medio ambiente

**⚠ ¡Atención! del peligro de asfixia!** El material de embalaje es peligroso para los niños. Nunca deje que los niños jueguen con el material de embalaje.

### 7.1 Eliminación y embalaje

- El embalaje de su dispositivo está hecho de materiales necesarios para garantizar una protección eficaz durante el transporte. Estos materiales son totalmente reciclables, reduciendo así el impacto ambiental. Deseche el embalaje en un contenedor para materiales reciclables.

### 7.2 Eliminación de equipos antiguos

- Los RAEE deben eliminarse de acuerdo con las políticas y regulaciones locales de gestión de residuos. Póngase en contacto con su administración local en la dirección del centro de reciclaje más cercano y deje su dispositivo allí.



El símbolo del cubo de basura tachado en un equipo eléctrico o electrónico VIEJO indica que no debe desecharse con la basura doméstica al final de su vida útil. Los puntos de recogida de residuos de aparatos eléctricos y electrónicos están disponibles cerca de usted para devoluciones gratuitas. Puede obtener las direcciones de su ciudad o de la administración municipal. Puedes [www.arebos.de](http://www.arebos.de) conocer otras opciones de devolución que hemos creado en nuestra web.

La recogida selectiva de RAEE tiene por objeto evitar la reutilización, el reciclado u otras formas de valorización de los RAEE, así como las consecuencias negativas de su eliminación para el medio ambiente y la salud humana.

**Nuestro número de atención al cliente: Tel. Teléfono: + 49 931 452 327 00**

**Correo electrónico: [info@arebos.de](mailto:info@arebos.de)**

Dirección de la oficina: Canbolat Vertriebs GmbH • Gneisenaustraße 10-11 • 97074 Würzburg

**La dirección del remitente** se puede encontrar en el pie de imprenta:

<https://www.arebos.de/impressum/>

Número de identificación a efectos del IVA: DE 263752326

Tribunal del Registro Mercantil de Würzburg, HRB 10082

Reglamento RAEE. No. DE 61617071

## Declaración UE de conformidad



Nosotros, los **Canbolat Vertriebsgesellschaft mbH**  
Gneisenaustrasse 10-11  
97074 Würzburg, Alemania

declaran, bajo su exclusiva responsabilidad, que el siguiente producto:

Marca

**AREBOS**

Producto

Refrigerador

Modelo de producto

AR-HE-KK30A/ AR-HE-KK40A/ AR-HE-KK50A

Artículo

4252023117739 / 4252023117746 / 4252023117753

ha sido diseñado, diseñado y  
fabricado de acuerdo con los  
requisitos de las directivas  
europeas:

Directiva 2014/35/UE  
Directiva 2014/30/UE  
Directiva 2011/65/UE  
Directiva 2009/125/CE

El objeto de la declaración descrita anteriormente está en consonancia con la legislación de armonización pertinente de la Unión Europea.

La evaluación se basa en las  
siguientes **normas armonizadas**  
:

EN 60335-1:2012+A11:2014+A13:2017+A1:2019+A14:2019+A2:2019  
EN 60335-2-24:2010+A1:2019+A2:2019+A11:2020  
EN 62233:2008  
EN IEC 55014-1:2021  
EN IEC55014-2:2021  
DE IEC61000-3-2:2019+A1  
EN 61000-3-3:2013+A1  
CISPR14-1:2020 CISPR 14-2:2020  
IEC61000-3-2:2018+A1:2020  
IEC61000-3-3:2013+A1:2017+A2:2021  
EN 62552-1:2020 + EN 62552-2:2020 + EN 62552-3:2020  
EN 60704-2-14:2013+A11:2015+A1:2019  
EN IEC 60704-1:2021

Otras normas y especificaciones  
técnicas aplicadas:

(UE) 2015/863 (UE) n.º 2019/2016  
(CE) no 1907/2006 (UE) n.o 2019/2019  
(CE) no 1935/2004 (UE) n.o 2021/340  
(UE) 2017/1369 (UE) 2021/341

Lugar y fecha de la exposición:

Würzburg, 24.10.2023

Firma:

Dipl.-Inform. (Univ.) Korhan Canbolat, Director General

Si el dispositivo se modifica sin nuestro consentimiento, esta declaración de conformidad pierde su validez.

# AREBOS

## Aplicación para enfriador de compresor

AR-HE-KK30/40/50A  
AR-HE-KKR30/40/50A



Siga todas las medidas de seguridad de este manual de instrucciones para garantizar un uso seguro.

Gracias por su confianza en AREBOS.

### PASO 1:

Descargue la aplicación "NEVERA CONGELADOR PARA COCHE":



IOS



Androide

- Escanee el código QR de arriba o busque la aplicación "CAR FRIDGE FREEZER" en la APP Store (para dispositivos Apple) o Google Store (para dispositivos Android).

### PASO 2 :

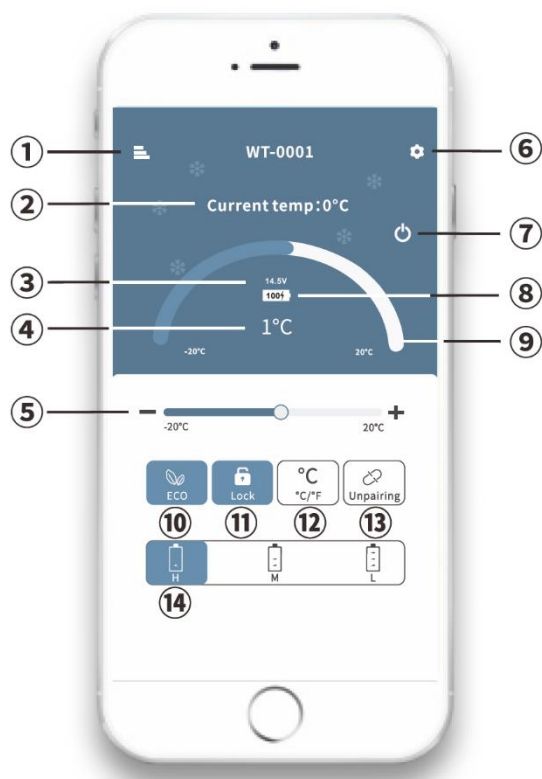
- Active la función Bluetooth en su dispositivo inteligente.
- Inicie la aplicación y haga clic en "Buscar" para encontrar refrigeradores cercanos.

### PASO 3 :


- Haga clic en el icono del refrigerador para emparejar Bluetooth (la aplicación le pedirá que empareje el refrigerador presionando el botón SET (⚙️) en el panel de control del refrigerador cuando conecte el refrigerador por primera vez).
- Después del emparejamiento, la aplicación cambiará a la interfaz principal que le permite controlar el refrigerador.

### Control de la aplicación

- ① MENÚ
- ② Temperatura actual
- ③ Voltaje de corriente
- ④ Temperatura objetivo
- ⑤ Temperatura
- ⑥ Configuración
- ⑦ ENCENDIDO/APAGADO
- ⑧ Estado actual de la batería
- ⑨ Temperatura
- ⑩ ECO (Ahorro de energía) / MAX (Enfriamiento rápido)
- ⑪ Bloquear / Desbloquear
- ⑫ Temperatura: Celsius / Fahrenheit
- ⑬ Desvincule el dispositivo y vuelva a la búsqueda
- ⑭ Modo de protección de la batería: Alto/Medio/Bajo



### Nota:

Haga clic en el icono del candado  en la aplicación para bloquear o desbloquear el panel de control del refrigerador.

**En el estado "bloqueado", el refrigerador solo se puede controlar a través de la aplicación.**