

Originele handleiding – Arebos Platform Truck 150 kg

# AREBOS

## Plateauwagen 150 kg

AR-HE-PW150



Volg alle veiligheidsmaatregelen in deze gebruikershandleiding om veilig gebruik te garanderen.

Bedankt voor uw vertrouwen in AREBOS.

Bedankt voor de aankoop van ons product. Lees de gebruiksaanwijzing zorgvuldig door voordat u het product voor de eerste keer gebruikt. Als u het product aan derden overlaat, moeten deze gebruiksaanwijzingen ook worden overhandigd.

## Veiligheid

### Uitleg van symbolen



**Waarschuwing!** Lees de veiligheidsvoorschriften zorgvuldig door. Dat het niet naleven van veiligheidsmaatregelen kan leiden tot ernstig letsel of schade. Bewaar de gebruiksaanwijzing op een veilige plaats.






**Waarschuwing!** Risico op handplettering!

### Waarschuwingen

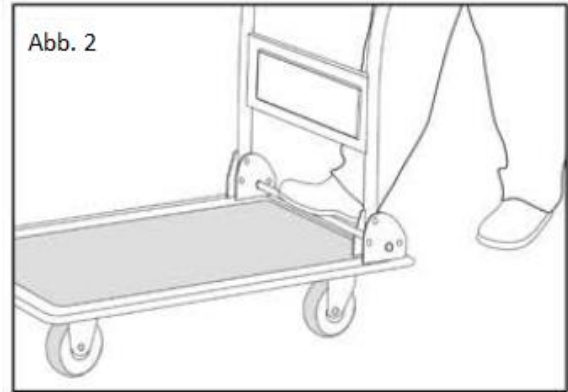
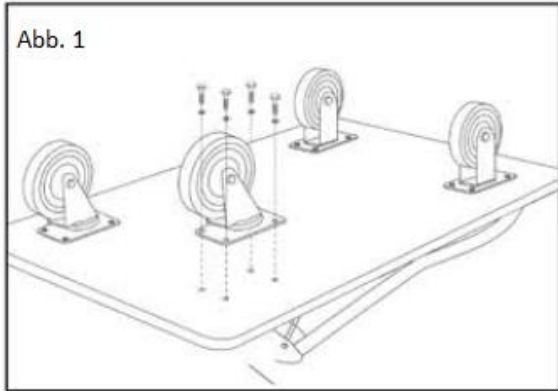
1. Het maximale laadvermogen van 150 kg niet overschrijden.
2. Gebruik de platformwagen niet om mensen of dieren te vervoeren.
3. Plaats de lading zo dat de lading gelijkmatig wordt verdeeld.
4. De fabrikant is niet aansprakelijk voor letsel en materiële schade als gevolg van onjuiste installatie of gebruik.

## Onderdelenlijst

			
Vaste wielen (2)	Zwenkwielen (2)	M8x16 Bout (16)	M8 Sicherungsscheibe (16)

## Gebruiken

1. Monteer de onbeweeglijke wielen aan de voorzijde, de zwenkwielen aan de zijkant met het handvat. (Zie fig. 1)
2. Als u de hendel wilt optillen, trekt u aan de hendel totdat deze op zijn plaats klikt.
3. Om het handvat plat te klappen, drukt u op de onderste stang om de zekering los te maken (zie fig. 2).



## Verwijderingsbiljet

### Verwijdering en verpakking

- Zorg ervoor dat de verpakking op de juiste manier wordt weggegooid in overeenstemming met de richtlijnen en normen die van toepassing zijn in uw regio. In sommige gevallen kan de verpakking bestaan uit plastic zakken - zorg er in dit opzicht voor dat ze niet in de handen van kinderen komen. Er is een risico op verstikking!

### Verwijdering van oude apparatuur

- Oude apparaten moeten worden weggegooid in overeenstemming met de richtlijnen en voorschriften van lokale afvalverwijdering.
- Aan het einde van de lange levensduur van uw artikel, gooi de waardevolle grondstoffen op de juiste manier weg, zodat de juiste recycling kan plaatsvinden. Als u niet zeker weet hoe u het beste te werk kunt gaan, helpen de lokale afvalverwijderingsbedrijven of recyclingcentra u graag verder.

Onze klantenservice nummer: +49 (0) 931-45232700

# Afdruk

Productnaam: Arebos platformtruck 150 kg  
Item nummer: 4260551585425  
Modelnummer: AR-HE-PW150

Als dit product zonder onze toestemming wordt gewijzigd, verliest het de aanspraak op enige garantie.

Datum/handtekening Fabrikant/Locatie: Würzburg, 20.03.2019



Handtekening:  
Dipl.-Inform. (Univ.) Korhan Canbolat, algemeen directeur

Representatief voor deze gebruiksaanwijzing/technische gegevens:  
Dipl.-Inform. (Univ.) Korhan Canbolat, Algemeen Directeur

Büroadresse:  
Canbolat Vertriebs GmbH  
Gneisenaustraße 10 tot 11  
97074 Würzburg

Het retouradres is te vinden in de opdruk: <https://www.arebos.de/impressum/>

BTW-identificatienummer: DE 263752326  
De rechtbank van inschrijving in het handelsregister is Würzburg, HRB 10082  
AEEA-verord.-nr. van 61617071