

Oryginalna instrukcja obsługi – Arebos Platform Truck 150 kg

AREBOS

Wózek platformowy 150 kg

AR-HE-PW150



Przestrzegaj wszystkich środków ostrożności zawartych w niniejszej instrukcji obsługi, aby zapewnić bezpieczne użytkowanie.

Dziękujemy za zaufanie do AREBOS.

Dziękujemy za zakup naszego produktu. Przeczytaj uważnie instrukcję obsługi przed pierwszym użyciem produktu. Jeśli pozostawisz produkt osobom trzecim, niniejsza instrukcja obsługi również musi zostać przekazana.

Bezpieczeństwo

Wyjaśnienie symboli



Ostrzeżenie! Przeczytaj uważnie przepisy bezpieczeństwa. Że Nieprzestrzeganie środków ostrożności może spowodować poważne obrażenia ciała lub uszkodzenia. Przechowuj instrukcję obsługi w bezpiecznym miejscu.







Ostrzeżenie! Ryzyko zgniecia rąk!

Ostrzeżenia

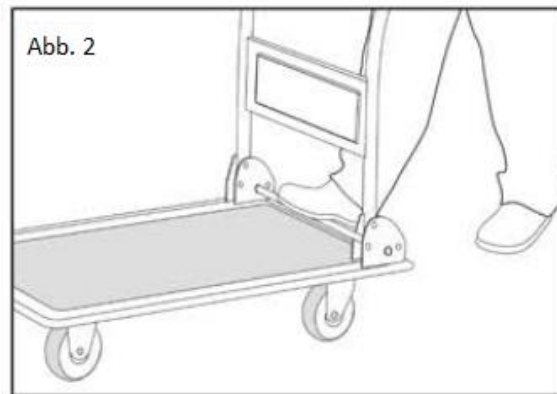
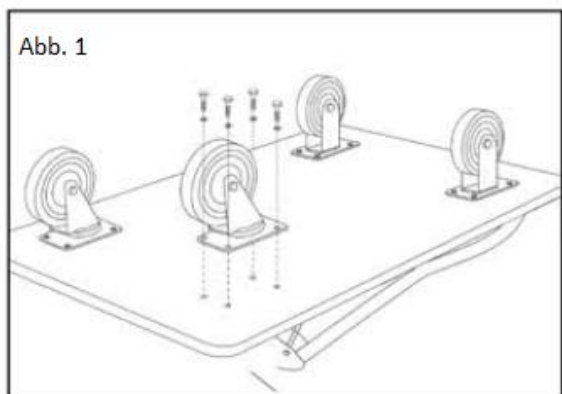
1. Nie należy przekraczać maksymalnego udźwigu 150 kg.
2. Nie używaj wózka platformowego do transportu ludzi lub zwierząt.
3. Umieść ładunek tak, aby ładunek był równomiernie rozłożony.
4. Producent nie ponosi odpowiedzialności za obrażenia i szkody majątkowe wynikające z niewłaściwej instalacji lub użytkowania.

Lista części

			
Kółka stałe (2)	Zestawy kołowe skrętne (2)	M8x16 Śruba (16)	M8 Sicherungscheibe (16)

Używać

1. Zamontuj nieruchome zestawy kołowe z przodu, zestawy kołowe skrętne z boku z uchwytem. (patrz rys. 1)
2. Aby podnieść uchwyt, pociągnij za uchwyt, aż zatrzaśnie się na swoim miejscu.
3. Aby złożyć uchwyt na płasko, naciśnij dolny pręt, aby zwolnić bezpiecznik (patrz rys. 2).



Uwaga dotycząca utylizacji

Utylizacja i pakowanie

- Upewnij się, że opakowanie jest odpowiednio utylizowane zgodnie z wytycznymi i normami obowiązującymi w Twoim regionie. W niektórych przypadkach opakowanie może składać się z plastikowych toreb - w związku z tym należy zwrócić szczególną uwagę, aby nie dostały się w ręce dzieci. Istnieje ryzyko uduszenia!

Utylizacja starego sprzętu

- Stare urządzenia muszą być utylizowane zgodnie z wytycznymi i przepisami dotyczącymi miejscowej utylizacji odpadów.
- Po zakończeniu długiego życia artykułu należy odpowiednio zutylizować cenne surowce, aby można było dokonać właściwego recyklingu. Jeśli nie jesteś pewien, jak najlepiej postąpić, lokalne firmy zajmujące się utylizacją odpadów lub centra recyklingu chętnie Ci pomogą.

Nasz numer obsługi klienta: +49 (0) 931-45232700

Impressum

Nazwa produktu: Wózek platformowy Arebos 150 kg
Numer katalogowy: 4260551585425
Numer modelu: AR-HE-PW150

Jeśli ten produkt zostanie zmodyfikowany bez naszej zgody, traci prawo do jakiegokolwiek gwarancji.

Data/podpis Producent/Lokalizacja: Würzburg, 20.03.2019



Podpis:
Dipl.-Inform. (Univ.) Korhan Canbolat, Dyrektor Zarządzający

Przedstawiciel niniejszej instrukcji użytkowania/dane techniczne:
Dipl.-Inform. (Univ.) Korhan Canbolat, Dyrektor Zarządzający

Büroadresse:
Canbolat Vertriebs GmbH
Gneisenaustraße 10 – 11
97074 Würzburg

Adres zwrotny można znaleźć w stopce redakcyjnej: <https://www.arebos.de/impressum/>

Numer Identyfikacji Podatkowej: DE 263752326
Sądem właściwym do wpisania do rejestru handlowego jest Würzburg, HRB 10082
WEEE-Reg.-Nr. 61617071