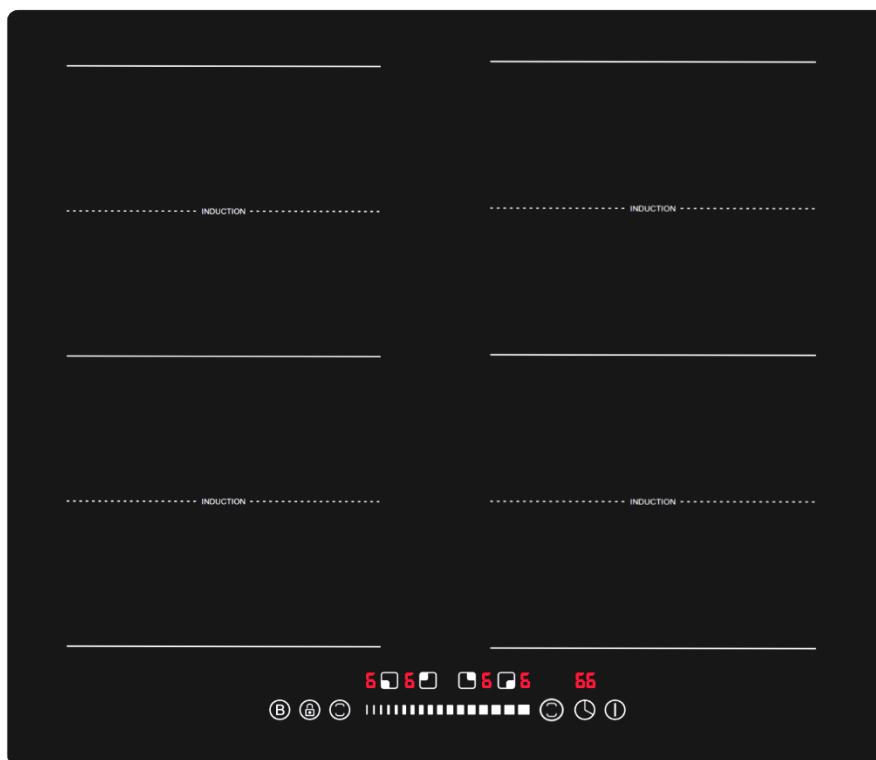


# AREBOS

## Inductiekookplaat 4 kookplaten en

AR-HE-IDFR



Volg alle beveiligingsmaatregelen in deze gebruikershandleiding om een veilig gebruik te garanderen.



Bedankt voor het vertrouwen in AREBOS.

# Inhoudsopgave

<b>1. Veiligheidsinstructies.....</b>	<b>3</b>
1.1 Inleiding .....	3
1.2 Uitleg van de symbolen .....	3
1.3 Algemene veiligheidsinstructies.....	4
<b>2. Het apparaat installeren .....</b>	<b>5</b>
<b>3. Inbedrijfstelling van het apparaat .....</b>	<b>6</b>
<b>4. Technische gegevens .....</b>	<b>7</b>
<b>5. Voor gebruik.....</b>	<b>7</b>
<b>6. Indeling van het bedieningspaneel .....</b>	<b>8</b>
6.1 De kookplaat in-/uitschakelen.....	8
6.2 Timer.....	9
6.3 Kinderslot .....	10
6.4 Automatische uitschakeling .....	10
6.5 Energiebesparing.....	11
6.6 De boostfunctie gebruiken .....	11
6.7 De flexzonefunctie.....	12
<b>7. Warmte-instellingen.....</b>	<b>13</b>
<b>8. Reiniging .....</b>	<b>13</b>
<b>9. Probleemoplossing .....</b>	<b>14</b>
<b>10. Milieuvriendelijke verwijdering .....</b>	<b>17</b>
10.1 Verwijdering en verpakking.....	17
10.2 Verwijdering van oude apparatuur .....	17
<b>EU-conformiteitsverklaring.....</b>	<b>18</b>

Bedankt voor het kopen van ons product. Lees de gebruiksaanwijzing zorgvuldig door voordat u het product voor de eerste keer gebruikt. Als u het product aan derden overhandigt, moeten deze gebruiksaanwijzingen ook worden overhandigd. Bewaar de handleiding voor toekomstig gebruik. De tekeningen in deze handleiding komen mogelijk niet overeen met de fysieke objecten. Raadpleeg de fysieke objecten.

# 1. Veiligheidsinstructies

## 1.1 Inleiding

- - Bedankt voor de aanschaf van deze inductiekookplaat. Deze gebruiksaanwijzing is bedoeld om u vertrouwd te maken met de installatie, het gebruik en het onderhoud van het apparaat. Om het apparaat veilig en correct te installeren, leest u de handleiding voordat u begint.
- Controleer het apparaat op transportschade. Meld eventuele schade direct aan de drager waarmee de inductiekookplaat is geleverd.

## 1.2 Uitleg van de symbolen



Aan de hand van een CE-markering kan worden erkend dat een product voldoet aan de wettelijke bepalingen van de Europese wettelijke normen en dus binnen de Europese Gemeenschap kan worden verhandeld.



Dit product is getest en gecertificeerd door TÜV Rheinland. Het "GS" symbool staat voor geteste veiligheid. Producten met dit symbool voldoen aan de eisen van de Duitse productveiligheidswet (ProdSG).



Dit product mag **niet** bij het huishoudelijk afval worden weggegooid!



Waarschuwing! Lees de veiligheidsinstructies zorgvuldig door. De Het niet in acht nemen van de veiligheidsmaatregelen kan leiden tot ernstig letsel of schade. Bewaar de gebruiksaanwijzing op een veilige plaats.



**Aandacht!** Zorg ervoor dat het product geaard is!



Waarschuwing! Heet



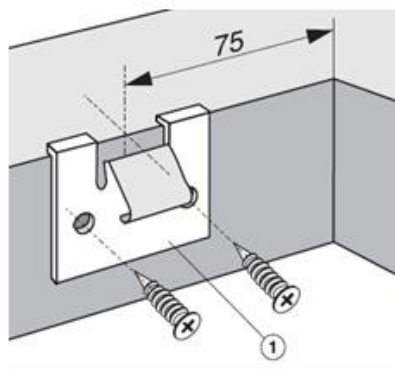
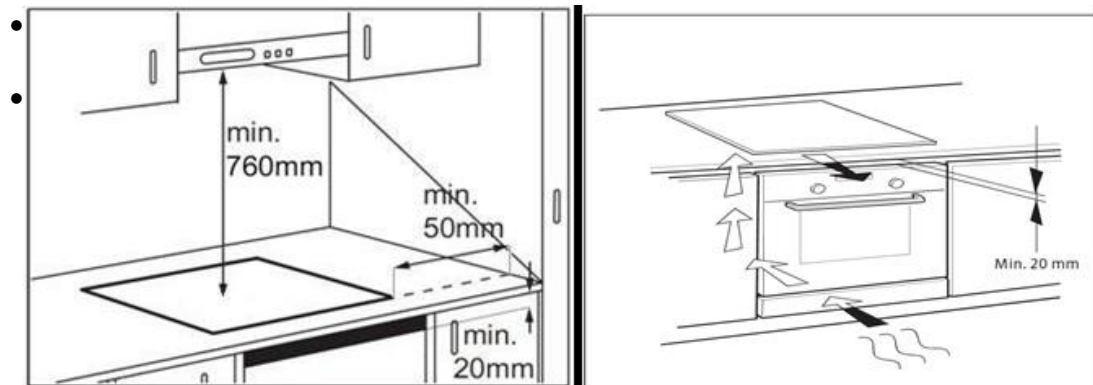
**Waarschuwing** voor elektrische spanning!

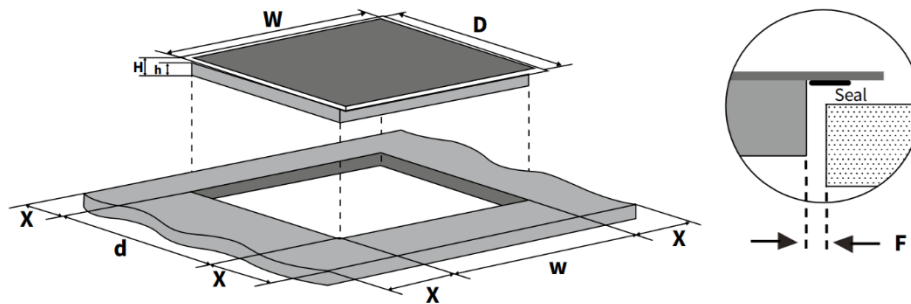
### 1.3 Algemene veiligheidsinstructies

- Uw veiligheid is voor ons het belangrijkste. Zorg er daarom voor dat u de handleiding leest voordat u de inductiekookplaat installeert en gebruikt. Als u niet zeker bent van informatie in deze handleiding, neem dan contact op met de dealer bij wie u het apparaat hebt gekocht.
- **⚠️ LET OP:** Lees alle veiligheids- en gebruiksinstructies. Het niet opvolgen van de veiligheidsinstructies en aanwijzingen kan leiden tot elektrische schokken, brand en/of ernstig letsel. Bewaar alle veiligheids- en gebruiksinstructies voor toekomstig gebruik. Gebruik de inductiekookplaat NIET als u de gebruiksaanwijzing nog niet hebt gelezen.
- Zorg ervoor dat u de handleiding grondig hebt gelezen en de inhoud begrijpt voordat u met de installatie begint.
- De instructies zijn in het belang van uw veiligheid.
- Deze handleiding en het apparaat zelf bieden belangrijke veiligheidsberichten die moeten worden gelezen en altijd in acht worden genomen.
- Alle berichten die relevant zijn voor de veiligheid specificeren het potentiële risico waarop ze betrekking hebben en geven aan hoe het risico op letsel, schade en elektrische schokken als gevolg van onjuist gebruik van het apparaat kan worden verminderd. Zorg ervoor dat u aan het volgende voldoet.
- Het apparaat moet worden losgekoppeld van de voeding voordat een installatiebewerking wordt uitgevoerd.
- Installatie en onderhoud moeten worden uitgevoerd door een gespecialiseerde technicus, in overeenstemming met de instructies van de fabrikant en de geldende lokale veiligheidsvoorschriften. Repareer of vervang geen enkel onderdeel van het apparaat, tenzij dit specifiek in de gebruikershandleiding is vermeld.
- Het apparaat moet geaard zijn.
- De voedingskabel moet lang genoeg zijn om het apparaat, dat in de kast is gemonteerd, op de voeding aan te sluiten.
- Om de installatie te laten voldoen aan de huidige veiligheidsvoorschriften, is een omnipolaire schakelaar met minimale contactspleet van 3 mm vereist.
- Gebruik geen multi-sockets of verlengsnoeren.
- Trek niet aan de voedingskabel van het apparaat.
- De elektrische onderdelen mogen na installatie niet toegankelijk zijn voor de gebruiker.
- Het apparaat is uitsluitend ontworpen voor huishoudelijk gebruik voor het koken van voedsel. Geen ander gebruik is toegestaan (bijv. verwarming van kamers). De fabrikant wijst elke aansprakelijkheid af voor ongepast gebruik of onjuiste instelling van de bedieningselementen.
- **Waarschuwing!** Het apparaat en de toegankelijke onderdelen worden warm tijdens het gebruik. Er moet voor worden gezorgd dat verwarmingselementen niet worden aangeraakt. Kinderen jonger dan 8 jaar worden weggehouden, tenzij ze voortdurend onder toezicht staan.
- De toegankelijke delen kunnen tijdens het gebruik erg heet worden. Kinderen moeten uit de buurt van het apparaat worden gehouden en worden bewaakt om ervoor te zorgen dat ze er niet mee spelen.
- Raak de verwarmingselementen van het apparaat niet aan tijdens en na gebruik. Laat het apparaat niet in contact komen met kleding of andere brandbare materialen totdat alle componenten voldoende zijn afgekoeld.
- Plaats geen brandbare materialen op of in de buurt van het apparaat.

- Oververhitte oliën en vetten vatten gemakkelijk vlam. Let op bij het koken van voedselproducten die rijk zijn aan vet en olie.
- Dit apparaat kan worden gebruikt door kinderen vanaf 8 jaar en personen met verminderde fysieke, zintuiglijke of mentale vermogens of gebrek aan ervaring en kennis als ze toezicht of instructie hebben gekregen over het gebruik van het apparaat op een veilige manier en de gevaren begrijpen. Kinderen mogen niet met het apparaat spelen. Reiniging en onderhoud door gebruikers mogen niet zonder toezicht door kinderen worden uitgevoerd.
- Een luchtschakelaar of stroomonderbreker (niet meegeleverd) moet in het compartiment onder het apparaat worden geïnstalleerd.
- Als het oppervlak is gebarsten, schakelt u het apparaat uit om de mogelijkheid van een elektrische schok te voorkomen.
- Het apparaat is niet bedoeld om te worden bediend door middel van een externe timer of een afzonderlijk afstandsbedieningssysteem.
- **Waarschuwing!** Onbeheerd koken op een kookplaat met vet of olie kan gevaarlijk zijn en kan leiden tot brand. Probeer nooit een brand te blussen met water, maar schakel het apparaat uit en dek de vlam vervolgens af met bijvoorbeeld een deksel of een blusdeken.
- **Waarschuwing!** Brandgevaar: bewaar geen voorwerpen op de kookoppervlakken.
- Gebruik geen stoomreinigers.
- Metalen voorwerpen zoals messen, vorken, lepels en deksels mogen niet op het oppervlak van de kookplaat worden geplaatst, omdat ze heet kunnen worden.
- Schakel na gebruik het kookplaatetelement uit door zijn bediening en vertrouw niet op de pandetector.
- **Voorzichtigheid!** Oppervlak blijft warm na gebruik! Raak de bovenplaat niet direct na het verwijderen van de pot of de pan aan, omdat de bovenplaat nog steeds erg heet is.

## 2. Het apparaat installeren





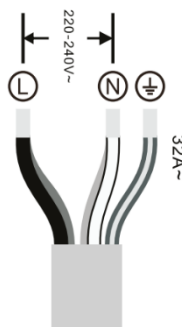
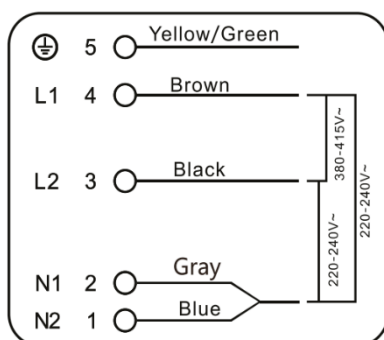
W (mm)	D(mm)	H(mm)	h(mm)	w (mm)	d(mm)	X (mm)	F(mm)
590	520	58	54	565	495	min.50	min. 3

- De afstand tussen de onderzijde van het toestel en het scheidingspaneel moet in overeenstemming zijn met de in de figuur aangegeven afmetingen (min. 50 mm).
- Om de juiste werking van het product te garanderen, mag u de minimaal vereiste speling (min. 20 mm) op het werkblad niet belemmeren voor luchtstroom naar buiten.
- Als er een onderoven is geïnstalleerd, zorg er dan voor dat de oven is uitgerust met een koelsysteem.
- Installeer de kookplaat niet boven een vaatwasser of wasmachine, zodat de elektronische circuits niet in contact komen met stoom of vocht dat ze zou kunnen beschadigen.

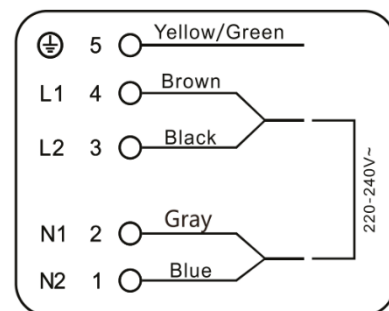
### 3. Inbedrijfstelling van het apparaat

- Koppel het toestel los van de voeding.
- De installatie moet worden uitgevoerd door gekwalificeerd personeel dat de huidige veiligheids- en installatievoorschriften kent.
- De fabrikant wijst alle aansprakelijkheid af voor letsel aan personen of dieren en voor schade aan eigendommen als gevolg van het niet naleven van de voorschriften in dit hoofdstuk.
- De voedingskabel moet lang genoeg zijn om de kookplaat van het werkblad te kunnen verwijderen.
- Zorg ervoor dat de spanning die is opgegeven op het nominale label aan de onderkant van het apparaat hetzelfde is.
- Alleen een gekwalificeerde elektricien kan een beschadigde kabel vervangen.
- De kabel mag niet worden gebogen of samengedrukt.

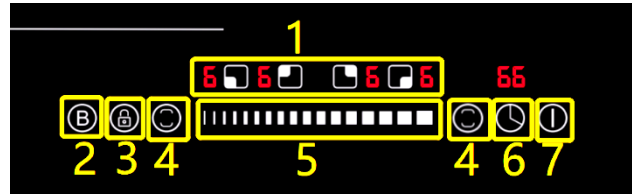
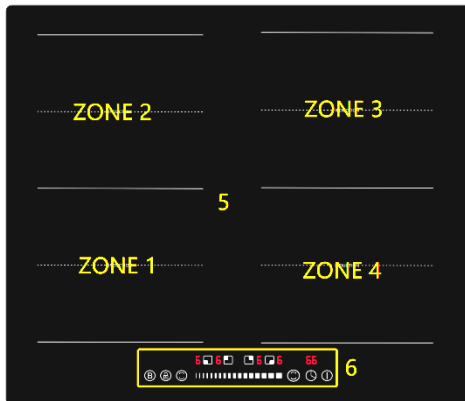
#### Installation (380V) rare



#### Installation (220V) common



- **Aandacht!** Om te voorkomen dat de glaskeramische bovenkant permanent wordt beschadigd, mag u het volgende niet gebruiken:
  - Potten met bodems die niet perfect vlak zijn.
  - Metalen potten met geëmailleerde bodem.



1. Inductiekookplaat max. 2000/2400W verwarmingszone
2. Inductie kookplaat max. 1600/2000W
3. Inductiekookplaat max. 2000/2400W
4. Inductie kookplaat max. 1600/2000W
5. Glasplaat
6. Bedieningspaneel

1. Controle van de selectie van de
2. Boost-functie
3. Vergrendelingsbediening
4. Flexzone
5. Slider controle
6. Timer
7. Aan/uit-knop

## 4. Technische gegevens

Model	AR-HE-IKF60
Afmetingen van het product	590 x 520 x 58 mm
Afmetingen van de installatie	560 x 490 x 52 mm
Spanning	220-240 V
Frequentie	50/60 Hz
Maximaal vermogen	72000 W
Linksonder (ZONE 1)	2000 W boost tot 2400W
Linksboven (ZONE 2)	1600 W boost tot 2000W
Rechtsboven (ZONE 3)Rechtsonder (ZONE 4)	2000 W boost tot 2400W 1600 W boost tot 2000W

## 5. Voor gebruik

- **Belangrijk:** De kookzones worden niet ingeschakeld als potten niet de juiste maat hebben. Gebruik alleen potten met het symbool "INDUCTIE" (figuur hieronder) of geëmailleerde potten.

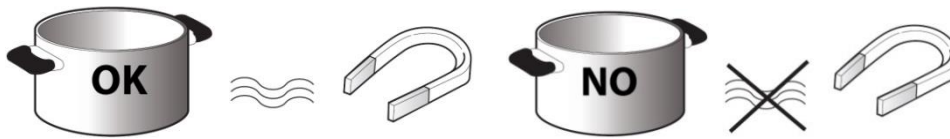


- Plaats de pan op de gewenste kookzone voordat u de kookplaat inschakelt.



#### Bestaande potten en pannen

- Gebruik een magneet om te controleren of de onderkant van het kookgerei geschikt is voor de inductiekookplaat.
- Zorg ervoor dat het kookgerei een platte onderkant heeft, anders krabben ze op de kookplaat.



- De diameter van de bodem van het kookgerei moet minstens 10 cm zijn.  
(Als de bodems van het kookgerei niet magnetisch detecteerbaar zijn, zijn ze niet geschikt)

## 6. Indeling van het bedieningspaneel



### 6.1 De kookplaat in-/uitschakelen

- Om te beginnen met koken (I) op de knop, de kookplaat geeft "-" weer voor beide branders.  
Deze "-" verdwijnt als er binnen 30 seconden geen verdere bewerking plaatsvindt.
- Raak de selectieregeling voor de verwarmingszone aan, een indicator 0 tot aan de toets knippert.
- Stel het vermogensniveau in door de bediening te volgen door de schuifregelaar aan te raken.



Gaande van "1": min. niveau, tot "9": max. niveau.

- Om het koken te voltooien, raakt u de selectieregeling voor de verwarmingszone aan die u wilt uitschakelen.
- Schakel de kookzone uit door de schuifregelaar gedurende 2 seconden aan te raken en omlaag te scrollen naar "-".



- Schakel de hele kookplaat uit door de bediening "AAN/UIT" aan te raken
- Als de kookplaat in gebruik is geweest, blijft de restwarmte-indicator "H" branden totdat de kookzones zijn afgekoeld.





## 6.2 Timer

- U kunt het instellen om één kookzone uit te schakelen nadat de ingestelde tijd is verstreken.
- U kunt de timer instellen op 99 minuten.

### 6.2.1 De timer instellen met automatische uitschakeling van nog een kookzone(s)

- Aanraken van de selectieregeling voor de verwarmingszone 

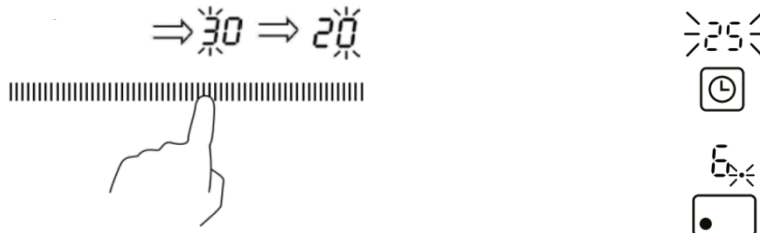


- Raak de timerbediening aan, de timerindicator toont "30" min.



- Stel de tijd in door de schuifregelaar aan te raken.

Zolang het tiencijferige knippert, kunt u het aanpassen met behulp van de schuifregelaar. Na 3 seconden zonder verdere invoer wordt de instelling geaccepteerd en begint het cijfer te knipperen. Pas het ook aan met de schuifregelaar.



( Wanneer de tijd is ingesteld, begint deze onmiddellijk af te tellen, het display toont de resterende tijd)

- Tip: Als de insteltijd langer is dan 99 minuten, keert de timer automatisch terug naar 0 minuten.

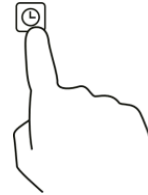
Als u de selectieregeling voor de verwarmingszone aanraakt en vervolgens de "Timer" aanraakt, wordt de timer geannuleerd en wordt de "--" weergegeven in de minuutweergave.



- Om de geselecteerde zone te markeren, licht een stip naast het bijbehorende powerdisplay op.
- Nadat de ingestelde tijd is verstreken, wordt de bijbehorende kookzone automatisch uitgeschakeld.

### 6.2.2 Annuleren en wijzigen van de tijdsinstelling:



- Om de tijdsinstelling te annuleren, drukt u nogmaals op de timertoets. De resterende tijdweergave en de rode stip verdwijnen en de timer wordt geannuleerd.
- Als u de instellingstijd wilt wijzigen, moet u de instelling annuleren en opnieuw beginnen met de eerste stap van de instelling.



### 6.2.3 De timer zo instellen dat meer dan één kookzone wordt uitgeschakeld

- Als meer dan één verwarmingszone deze functie gebruikt, geeft de timerindicator de laagste tijd aan. (bijv. zone 1# insteltijd van 3 minuten, zone 2# insteltijd van 6 minuten, de timerindicator toont "3".) Wanneer de kookwekker afloopt, wordt de bijbehorende kookzone automatisch uitgeschakeld.

## 6.3 Kinderslot

- Om de veiligheid van kinderen te garanderen, is de inductiekookplaat uitgerust met een vergrendelingsinrichting.
- Om te vergrendelen: houd  de knop aan.
- Om te ontgrendelen: houd  op 3 seconden ingedrukt en de kookplaat zal weer normaal werken.


## 6.4 Automatische uitschakeling

- De kookplaat wordt automatisch uitgeschakeld wanneer u de kooktijd niet hebt ingesteld, bent vergeten de kookplaat uit te schakelen en de kookplaat helemaal niet hebt bediend. De relatie tussen het vermogensniveau en de standaard uitschakeltijd wordt weergegeven in de onderstaande afbeelding.

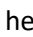
Vermogensniveau	Tijd
1-2	6 uur
3-4	5 uur
5	4 uur
6-9	1,5 uur

(afhankelijk van het vermogensniveau dat u kiest)

### Restwarmte-indicator

- De kookplaat is uitgerust met een restwarmte-indicator voor elke kookzone. Deze indicatoren waarschuwen de gebruiker wanneer kookzones nog warm zijn.
- Als het display weer  heft, is de kookzone nog steeds heet. Als de restwarmte-indicator van een bepaalde kookzone brandt, kan die zone bijvoorbeeld worden gebruikt om een gerecht warm te houden of om boter te smelten. Wanneer de kookzone afkoelt, gaat het display uit.

### Onjuiste of ontbrekende potindicator - Foutcode "E"

- Als u een pot gebruikt die niet geschikt is, niet correct is geplaatst of niet de juiste afmetingen heeft voor uw inductiekookplaat,  verschijnt het symbool "E" in het display.

## 6.5 Energiebesparing

- Voor een optimaal resultaat is het raadzaam om:
  - Gebruik potten en pannen met een bodembreedte die gelijk is aan die van de kookzone.
  - Gebruik alleen potten en pannen met platte bodem.
  - Houd indien mogelijk de deksels van de pot aan tijdens het koken.
  - Gebruik een snelkookpan om nog meer energie en tijd te besparen.
  - Plaats de pot in het midden van de kookzone die op de kookplaat is aangegeven.

## 6.6 De boostfunctie gebruiken

Met de boosterfunctie kunt u de kracht van een kookzone gedurende 5 minuten maximaliseren. Zo kunt u een krachtiger en sneller koken krijgen.

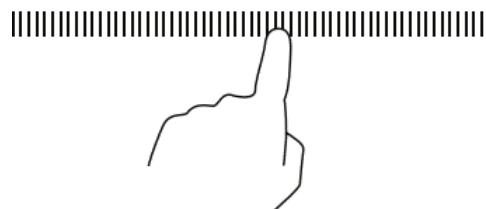
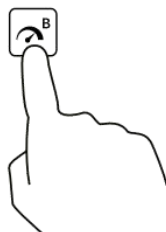
De boosterfunctie activeren

- Druk op de selectieregeling van de kookzone waarvoor u de booster wilt activeren.

- Druk op de -knop, de kracht van de kookzone wordt gemaximaliseerd;

Het bijbehorende vermogensdisplay toont "b".

- Na 5 minuten stopt de booster automatisch en schakelt de kookzone terug naar vermogensniveau 9.



De boosterfunctie annuleren

- Druk op de selectietoets van de kookzone, waarvoor u de booster wilt deactiveren.

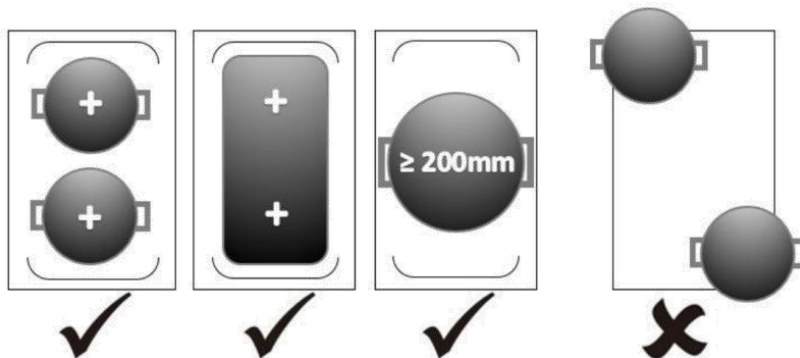
Om de booster te stoppen en terug te keren naar het eerder ingestelde vermogensniveau (of naar niveau 5 als de booster is geactiveerd op vermogensniveau 0), drukt u op de boostertoets.

- Om de booster te stoppen en een energieniveau in te stellen, gebruikt u de schuifregelaar.
- Om de kookzone volledig uit te schakelen, raakt u het linkeruiteinde van de schuifbalk gedurende ten minste 2 seconden aan.  
De booster stopt dan ook.

### 6.7 De flexzonefunctie

- Dit gebied kan worden gebruikt als een enkele zone of als twee verschillende zones, afhankelijk van de kookbehoefte op elk gewenst moment.
- Flexibel gebied bestaat uit twee onafhankelijke indicatoren die afzonderlijk kunnen worden geregeld. Wanneer u als een enkele zone werkt, wordt een kookgerei van de ene zone naar de andere binnen het flexibele gebied verplaatst. Het aanhouden van hetzelfde vermogensniveau van de zone waar het kookgerei oorspronkelijk werd geplaatst, en het deel dat niet door kookgerei wordt bedekt, zal niet verwarmen.
- Belangrijk: Zorg ervoor dat u de kookgerei gecentreerd op de enkele kookzone plaatst. In het geval van grote pannen, ovale, rechthoekige en langwerpige pannen, zorg er dan voor dat u de pannen gecentreerd plaatst op de kookzone die beide kruisen bedekt.

Voorbeelden voor goede en slechte potplaatsingen:



- **Als grote zone:**
  - I) Om het flexibele gebied als één grote zone te activeren, drukt u eenvoudig op de speciale zone.
  - II) De energie-instelling werkt net als elk ander normaal gebied.
- **Als twee onafhankelijke zones:**

Als u het flexibele gebied wilt gebruiken als twee verschillende zones met verschillende energie-instellingen, drukt u nogmaals op de speciale toets en de zones keren terug naar hun oude instellingen.

## 7. Warmte-instellingen

De onderstaande instellingen zijn slechts richtlijnen. De exacte instelling hangt af van verschillende factoren, waaronder uw kookgerei en de hoeveelheid die u kookt. Experimenteer met de inductiekookplaat om de instellingen te vinden die het beste bij u passen.

Warmte-instelling	Suitabit
1 - 2	<ul style="list-style-type: none"> <li>• delicate opwarming voor kleine hoeveelheden voedsel</li> <li>• smeltende chocolade, boter en voedingsmiddelen die snel verbranden</li> <li>• zacht sudderen</li> <li>• langzame opwarming</li> </ul>
3 - 4	<ul style="list-style-type: none"> <li>• opwarmen</li> <li>• snel sudderen</li> </ul>
5 - 6	<ul style="list-style-type: none"> <li>• Pannenkoeken</li> </ul>
7 - 8	<ul style="list-style-type: none"> <li>• sauteren</li> <li>• pasta koken</li> </ul>
9-b	<ul style="list-style-type: none"> <li>• roerbakken</li> <li>• schroeien</li> <li>• soep aan de kook brengen</li> <li>• kokend water</li> </ul>

## 8. Reiniging

Soort vervuiling	Wat kan ik doen?	Belangrijk!
Dagelijks vuil op het glasoppervlak (vingerafdrukken, sporen, niet-korrelige vlekken van te gaar voedsel of vloeistoffen)	<ul style="list-style-type: none"> <li>• Zet de kookplaat uit.</li> <li>• Doe wat glaskeramische reiniger op de lauwe (niet heet!) Glas.</li> <li>• Maak de pot schoon met een zachte doek.</li> <li>• Spoel grondig af en verwijder alle reinigingsresten.</li> </ul> <p>Droog het kookoppervlak af met een schone textiel- of papieren handdoek.</p>	<ul style="list-style-type: none"> <li>• Zorg ervoor dat de kookplaat niet heet is.</li> <li>• Schuursponsjes, wat nylon sponzen, schurende reinigingsmiddelen of agressieve reinigingsmiddelen krassen op het glas.</li> </ul> <p>Controleer de specificaties van de fabrikant op geschiktheid voor glasoppervlakken.</p> <p>Verwijder reinigingsresten altijd volledig. Anders kan het kookoppervlak beschadigd</p>

		raken.
<b>Te gaar, gesmolten, verbrande of suikerhoudende vlekken op het glasoppervlak.</b>	<p>Verwijder ze onmiddellijk met een spatel, spatel of schraper voor keramische kookplaten:</p> <ul style="list-style-type: none"> <li>• Zet de kookplaat uit.</li> <li>• Houd de schraper in een hoek van 30° ten opzichte van de kookplaat en schraap het vuil op een koele plek op het veld. (Verpletter indien nodig voorzichtig alle korstvorming die van tevoren is uitgehard).</li> <li>• Verwijder het vuil met een afwashanddoek of keukenpapier.</li> </ul> <p>Reinig, spoel en droog het glas zoals u zou doen onder "dagelijkse vervuiling".</p>	<ul style="list-style-type: none"> <li>• Pas op dat je jezelf niet verbrandt aan verwarmde kooklampen.</li> <li>• Merk op dat de messen van de schrapers extreem scherp zijn en letsel kunnen veroorzaken. Houd deze buiten het bereik van kinderen.</li> </ul> <p>Verwijder dit soort vuil zo snel mogelijk om te voorkomen dat het bezinkt en het glas beschadigt.</p>
<b>Overgekookt op het bedieningspaneel</b>	<ul style="list-style-type: none"> <li>• Zet de kookplaat uit.</li> <li>• Neem vloeistoffen op met een zachte doek.</li> <li>• Veeg het aanraakbedieningsgebied af met een zure, vochtige doek of een zachte spons.</li> </ul> <p>Droog het oppervlak volledig af met een textiel- of keukenpapier.</p>	<ul style="list-style-type: none"> <li>• Als het bedieningspaneel vuil is, kan de kookplaat worden uitgeschakeld. Het aanraakveld werkt mogelijk niet zolang er vloeistof op zit. Zorg ervoor dat je het gebied volledig droog hebt afgeveegd voordat je de kookplaat weer aanzet.</li> </ul>


## 9. Probleemoplossing

Probleem	Mogelijke oorzaak	Mogelijke oplossing
De kookplaat kan Niet inschakelen.	Geen voeding	Zorg ervoor dat de kookplaat goed is aangesloten op een intacte voeding.
		Controleer of het in uw appartement is of Omgeving Er is een stroomstoring.
De aanraakbediening reageert niet.	Het bedieningspaneel is vergrendeld.	Ontgrendel het bedieningspaneel. Zie hoofdstuk Beveiliging.
De aanraakbediening is moeilijk te gebruiken.	Er is een kleine film van water op het bedieningspaneel.	Zorg ervoor dat het bedieningspaneel schoon en

		droog is.
	Je opereert met het topje van je vinger	Gebruik de ballen van je vingers om te bedienen.
<b>Het kookgerei zal niet verwarmd en de Symbool wordt weergegeven.</b>	Het kookgerei is niet geschikt voor inductie of wordt niet als zodanig herkend .	Gebruik inductiekookgerei in een formaat dat geschikt is voor de gewenste kookzone en plaats het correct. Zie hoofdstuk over kookgerei.
<b>Verwarming duurt Ongewoon lang.</b>	Er wordt ongeschikt kookgerei gebruikt.	Gebruik kookgerei met een hoog percentage magnetische deeltjes (zie hoofdstuk over kookgerei).
	Fluctuaties in het elektriciteitsnet	Zelfs schommelingen van 10 volt in het elektriciteitsnet kunnen leiden tot een veel langere kooktijd.
<b>De kookplaat schakelt Onverwachts.</b>	De oververhittingsbeveiliging is geactiveerd .	Zorg ervoor dat de ventilatiepaden niet geblokkeerd zijn en dat de omgevingstemperatuur niet te hoog is .
		Zorg ervoor dat het kookgerei niet boven de markering van de kookzones uitsteekt in de richting van het bedieningspaneel om oververhitting te voorkomen.
<b>De kookplaat schakelt onverwacht uit of aan .</b>	Het bedieningspaneel werd ongecontroleerd aangeraakt	Zorg ervoor dat u niets op het bedieningspaneel plaatst en er niets overheen sleept of veegt. Zet indien nodig de kookplaat weer aan en gebruik hem zoals beschreven.
<b>Krassen op de Glasoppervlak</b>	Metaalslijtage of ander vuil kan op krassen lijken.	Glaskeramik is beter bestand tegen slijtage dan staal. Sporen van slijtage die hierdoor worden veroorzaakt, vormen geen schade en kunnen worden verwijderd met een geschikte reiniger.
	Er wordt ongeschikt kookgerei gebruikt.	Gebruik kookgerei met een schone, vlakke en gladde bodem (zie hoofdstuk over kookgerei).
	Ongeschikt reinigingsmiddel, of -Gebruiksvoorwerpen zijn gebruikt.	Gebruik alleen reinigingsmiddelen en gebruiksvoorwerpen die geschikt zijn voor glazen oppervlakken.
<b>Sommige pannen of potten geven</b>	Dit kan door de samenstelling	De metalen lagen van het



een krakend of krakend geluid af.	van je kookgerei .	servies trillen in verschillende mate bij verhitting. Dit is veilig en normaal.
Bij gebruik op hoog vermogen is een licht zoemend geluid te horen.	Dit kan veroorzaakt worden door de inductietechniek .	Dit is normaal, maar het geluid moet worden verminderd of volledig worden geëlimineerd door het vermogensniveau te verlagen.
<b>Ventilatorgeluid</b>	Een geïntegreerde koelventilator voorkomt dat de elektronica oververhit raakt. Indien nodig blijft dit lopen, zelfs nadat de kookplaat is uitgeschakeld.	Dit is normaal en noodzakelijk voor een foutloze werking. Koppel het apparaat niet los van de voeding terwijl de ventilator draait. Om functionele beperkingen te voorkomen, moet u ervoor zorgen dat de omgevingstemperatuur geschikt is en dat er een goede ventilatie is.
<b>Storing / weergave van een foutcode</b>	Fluctuaties in het elektriciteitsnet	Koppel de kookplaat ca. 20 minuten los van de voeding (schakel de zekering uit) en schakel hem vervolgens weer in.
	Technische storing / code betekenis zie de volgende tabel	Noteer de foutcode, koppel de kookplaat los van de voeding en neem contact op met een gecertificeerde elektricien.

<b>Foutcode</b>	<b>Mogelijke oorzaak</b>	<b>Remedie</b>
	Er is geen geschikt kookgerei gevonden	Plaats geschikt kookgerei in het midden van de juiste kookzone (zie hoofdstuk over kookgerei)
E1	De spanning is te laag (minder dan 85 V)	Controleer de voeding. Als dit normaal is, zet u de kookplaat weer aan.
E2	De spanning is te hoog (hoger dan 285 V)	Controleer de voeding. Als dit normaal is, zet u de kookplaat weer aan
E3	Foutmelding van de kok-oppervlaktesensor / kortsluiting	Neem contact op met de klantenservice of een gecertificeerde elektricien.
E4	IGBT sensor foutmelding / kortsluiting	Neem contact op met de klantenservice of een gecertificeerde elektricien.
E5	Oververhitting van de kookplaat	Wacht tot de kookplaat is afgekoeld en zet hem vervolgens weer aan.
E6	IGBT oververhitting	Wacht tot de kookplaat is afgekoeld en zet hem vervolgens weer aan.

## 10. Milieuvriendelijke verwijdering

### 10.1 Verwijdering en verpakking


- - De verpakking van uw unit bestaat uit materialen die nodig zijn om een effectieve bescherming tijdens het transport te garanderen. Deze materialen zijn volledig recyclebaar en verminderen daardoor de milieu-impact. Gooi de verpakking weg in een bak voor recyclebare materialen.

### 10.2 Verwijdering van oude apparatuur

- - Oude apparaten moeten worden weggegooid in overeenstemming met de richtlijnen en lokale afvalverwijderingsvoorschriften. Neem contact op met uw lokale administratie voor het adres van het dichtstbijzijnde recyclingcentrum en lever uw apparaat daar af.



Het symbool van de doorgestreepte vuilnisbak op afgedankte elektrische of elektronische apparatuur geeft aan dat deze aan het einde van zijn levensduur niet met huishoudelijk afval mag worden weggegooid. Inzamelpunten voor afgedankte elektrische en elektronische apparatuur zijn gratis beschikbaar bij u in de buurt. U kunt de adressen verkrijgen van uw stad of lokale overheid. U kunt meer te weten komen over andere retouropties die door ons zijn gemaakt op onze website [www.arebos.de](http://www.arebos.de).

 De gescheiden inzameling van afgedankte elektrische en elektronische apparatuur is bedoeld om hergebruik, recycling of andere vormen van nuttige toepassing van afgedankte elektrische en elektronische apparatuur mogelijk te maken en om de negatieve gevolgen van verwijdering voor het milieu en de menselijke gezondheid te voorkomen.

**Ons klantenservicenummer: Tel. +44 (0) 208 068 5604**

**Fax: +49 (0) 931 4523 2799 / E-Mail: [info@arebos.de](mailto:info@arebos.de)**

Canbolat Vertriebs GmbH • Gneisenaustraße 10-11 • 97074 Würzburg

## EU-conformiteitsverklaring

Wij, de

Canbolat Vertriebs GmbH, Gneisenaustraße 10-11, 97074 Würzburg, Duitsland

Verklaar hierbij dat de hieronder beschreven hulpmiddelen voldoen aan de relevante, fundamentele veiligheids- en gezondheidsvereisten van de EU-richtlijnen vanwege hun ontwerp en constructie, evenals in de door ons op de markt gebrachte versies.

Productnaam: AREBOS Inductiekookplaat 4 kookplaten en flexzone

Artikelnummer: 4252023117524

Model nummer: AR-HE-IDFR

Als het apparaat zonder onze toestemming wordt gewijzigd, verliest deze conformiteitsverklaring zijn geldigheid.

Richtlijnen

Dit apparaat voldoet aan de volgende EU/EG-richtlijnen:

NL IEC 55014-1:2021

NL IEC 55014-2:2021

EN IEC 61000-3-2:2019+A1

EN 61000-3-3:2013+A1+A2

Datum/handtekening fabrikant/locatie:

Würzburg 18.09.2023



Handtekening:

Dipl.-Inform. (Univ.) Korhan Canbolat, Algemeen Directeur

Vertegenwoordiger van deze gebruikershandleiding/technische gegevens:

Dipl.-Inform. (Univ.) Korhan Canbolat, Algemeen Directeur

Kantooradres:

Canbolat Vertriebs GmbH

Gneisenaustraße 10-11

97074 Würzburg

U vindt het retouradres in de opdruk: <https://www.arebos.de/impressum/>

BTW-identificatienummer: DE 263752326

De rechtbank van inschrijving in het handelsregister is Würzburg, HRB 10082

AEEA-Verord.-Nr. DE 61617071