

AREBOS

Refroidisseur de compresseur

AR-HE-KK30/40/50A



Veuillez suivre toutes les mesures de sécurité de ce manuel d'instructions pour garantir une utilisation en toute sécurité.



Nous vous remercions de la confiance



Table des matières

1. Sécurité	3
1.1 Explication des symboles	3
1.2 Consignes générales de sécurité	4
1.3 Consignes de sécurité particulières pour l'appareil	6
1.4 Autres remarques importantes sur l'appareil	6
2. Produit	7
2.1 Noms des pièces	7
2.2 Description de la taille (unité : mm)	7
2.3 Panneau de configuration	8
3. Fonctions et fonctionnement	10
3.1 Première utilisation	10
3.2 Alimentation électrique	10
3.3 Initialisation de l'écran	10
3.4 Allumer/éteindre	10
3.5 Température	10
3.6 Mode de refroidissement	10
3.7 Réglage de l'unité de température	10
3.8 Réinitialiser	11
3.9 Mode de protection de la batterie	11
3.10 Température recommandée pour les aliments courants	12
3.11 Inversion du sens d'ouverture de la porte	12
4. Données techniques	12
5. Nettoyage et entretien	14
5.1 Nettoyage	14
5.2 Stockage	14
5.3 Entretien	14
6. Dépannage	15
7. Élimination respectueuse de l'environnement	17
7.1 Élimination et emballage	17
7.2 Mise au rebut de l'ancien équipement	17
Déclaration de conformité UE	18

Merci d'avoir choisi notre produit. Veuillez lire attentivement le manuel d'instructions avant d'utiliser le produit pour la première fois. Si vous donnez le produit à un tiers, ces instructions doivent être fournies avec celui-ci. Conservez le manuel d'instructions pour référence future. Il est possible que les dessins de ce guide ne correspondent pas aux objets physiques. Veuillez vous référer aux objets physiques.

1. Sécurité

1.1 Explication des symboles



Un marquage CE peut être utilisé pour indiquer qu'un produit répond aux exigences légales des normes juridiques européennes et peut donc être commercialisé au sein de la Communauté européenne.



Avertissement! Lisez attentivement les consignes de sécurité. Le non-respect des consignes de sécurité peut entraîner des blessures graves ou des dommages. Conservez le manuel d'instructions dans un endroit sûr.



Boîtier de protection isolé (classe de protection II) !



Avertissement : Risque d'incendie / matériaux inflammables



Ce produit ne doit **pas** être jeté avec les ordures ménagères !

1.2 Consignes générales de sécurité

- **AVERTISSEMENT** : Lisez tous les avertissements et instructions de sécurité. Le non-respect des avertissements et des instructions peut entraîner un choc électrique, un incendie et/ou des blessures graves.
- Avant l'installation, vérifiez que tous les accessoires sont bien présents et en bon état. Si ce n'est pas le cas, veuillez contacter notre service clientèle.
- Conservez ces instructions dans un endroit sûr afin de pouvoir vous y référer plus tard.
- Cet appareil n'est pas destiné à être utilisé par des personnes (y compris des enfants) ayant des capacités physiques, sensorielles ou mentales réduites ou un manque d'expérience et de connaissances, à moins qu'elles n'aient été supervisées ou instruites dans l'utilisation de l'appareil par une personne responsable de leur sécurité.
- Cet appareil ne peut être utilisé par des enfants âgés de 8 ans et plus et des personnes ayant des capacités physiques, sensorielles ou mentales réduites ou un manque d'expérience et de connaissances s'ils sont surveillés pendant l'utilisation ou s'ils ont reçu des instructions sur la manipulation en toute sécurité de l'appareil et les dangers qui y sont associés et les ont compris. Les enfants ne sont pas autorisés à jouer avec l'appareil. Le nettoyage et l'entretien ne doivent pas être effectués par des enfants.
- **Danger!** Tenez les enfants à l'écart des matériaux d'emballage. Il y a un risque d'étouffement.
- Le nettoyage et l'entretien par l'utilisateur ne doivent pas être effectués par des enfants sans surveillance.
- Les enfants âgés de 3 à 8 ans sont autorisés à charger et décharger les réfrigérateurs.
- Ne stockez pas de substances explosives dans cet appareil, telles que des aérosols contenant du propergol inflammable.
- **PRUDENCE! Afin d'éviter les dangers et de respecter les règles de sécurité, les réparations ne peuvent être effectuées que par du personnel qualifié. Une réparation inadéquate peut entraîner des dangers.**
- Si la lampe ou le cordon d'alimentation est endommagé, il doit être remplacé par le fabricant ou du personnel qualifié pour éviter tout danger.
- L'installation du courant continu dans le bateau doit être effectuée par des électriciens qualifiés.
- L'appareil peut être connecté à plus d'une source d'alimentation.
- N'utilisez pas le réfrigérateur s'il est visiblement endommagé.
- Avant la mise en service, vérifiez que l'ensemble de l'appareil, y compris le câble de connexion et tous les accessoires, ne présente pas de défauts et de dommages susceptibles de nuire à la sécurité fonctionnelle de l'appareil. Si, par exemple, l'appareil est tombé au sol ou si le câble de raccordement a été tiré, des dommages peuvent survenir qui ne sont pas visibles de l'extérieur. N'utilisez pas l'appareil dans ces cas.
- Ne branchez pas les deux câbles de connexion en même temps.
- Débranchez le réfrigérateur de l'alimentation électrique avant chaque nettoyage et entretien, ainsi qu'après chaque utilisation
- Ne débranchez pas la fiche d'alimentation de la prise par le câble de connexion, mais

saisissez la fiche d'alimentation.

- En cas de mauvais fonctionnement ou d'utilisation de l'appareil, aucune responsabilité ne peut être assumée pour les dommages qui pourraient survenir.
- Avant d'utiliser l'unité de refroidissement, assurez-vous que le cordon d'alimentation et la fiche sont secs.
- Vérifiez que la tension indiquée sur la plaque signalétique correspond à celle de l'alimentation. L'appareil ne peut être utilisé qu'avec l'adaptateur secteur fourni.
- **Avertissement : Lors de la configuration de l'appareil, assurez-vous que le cordon d'alimentation n'est pas pincé ou endommagé.**
- **AVERTISSEMENT : Ne placez pas plusieurs prises portables ou adaptateurs d'alimentation portables à l'arrière de l'appareil.**
- N'utilisez pas d'appareils électriques dans les compartiments alimentaires de l'appareil, sauf s'ils sont du type recommandé par le fabricant.
- Ne placez pas le réfrigérateur à proximité d'un feu ouvert ou d'autres sources de chaleur (radiateurs, lumière directe du soleil, cuisinières à gaz, etc.).
- Avant le nettoyage, débranchez l'appareil et laissez-le refroidir si nécessaire.
- Pour vous protéger contre les chocs électriques, ne plongez pas le câble, la fiche ou l'appareil dans l'eau ou d'autres liquides.
- Protégez l'appareil et les câbles de l'humidité, de la lumière directe du soleil et des chocs.
- L'appareil ne doit pas être exposé à la pluie. Ne laissez pas de liquides s'écouler dans les événements du ventilateur ou les remplir dans le radiateur.
- Ne remplissez pas le récipient intérieur avec de la glace ou des liquides.
- Gardez l'appareil stable sur le sol ou dans la voiture ; Ne pas égoutter à l'envers.
- **Risque de surchauffe ! Ne placez pas le réfrigérateur dans des espaces clos avec peu ou pas de circulation d'air.**
- Gardez la zone de ventilation exempte d'obstructions qui pourraient restreindre le flux d'air vers les composants de refroidissement.
- Assurez-vous que les événements ne sont pas couverts.
- N'utilisez pas de dispositifs mécaniques ou d'autres moyens pour accélérer le processus de dégivrage, à l'exception de ceux recommandés par le fabricant.
- N'endommagez pas le circuit frigorifique.

1.3 Consignes de sécurité particulières pour l'appareil

- Lors de la vente, de la remise ou de la remise au recyclage, le cyclopentane propulseur doit être mentionné dans l'isolation du réfrigérateur.
- Après le déballage, avant la première installation ou mise en service, placez cet appareil à la verticale sur une surface plane pendant au moins 6 heures.
- Assurez-vous que l'appareil reste de niveau pendant le fonctionnement. L'angle d'inclinaison doit être inférieur à 5° pour les longs métrages et inférieur à 45° pour les courts tirages.

1.4 Autres remarques importantes sur l'appareil

Utiliser:

- Le réfrigérateur convient à une utilisation en camping ou à une utilisation à la maison et à des applications similaires, telles que :
- les cuisines du personnel dans les magasins, les bureaux et autres environnements de travail ;
- les fermes et par les clients dans les hôtels, motels et autres environnements résidentiels ;
- Environnements de chambres d'hôtes ;
- Restauration et applications similaires non liées à la vente au détail.

Pour éviter la contamination des aliments, suivez ces instructions :

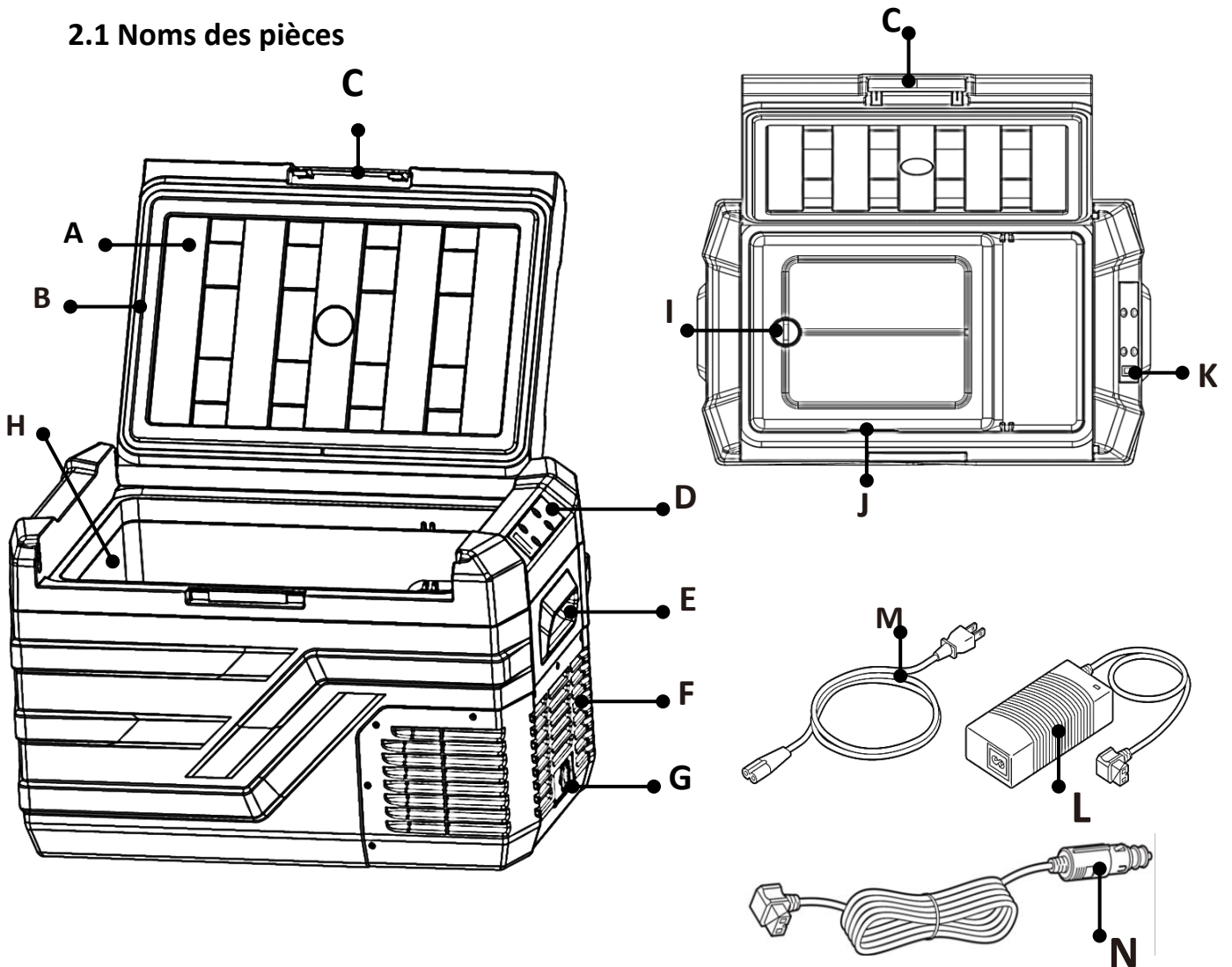
- Si vous ouvrez la porte pendant une longue période, la température à l'intérieur de l'appareil augmentera considérablement.
- Les aliments ne doivent être conservés que dans leur emballage d'origine ou dans des récipients appropriés.
- Vérifiez si la puissance frigorifique de l'appareil est adaptée au stockage d'aliments ou de médicaments.
- Nettoyez régulièrement les surfaces en contact avec les aliments et les systèmes de drainage accessibles.

Si le réfrigérateur n'a pas été utilisé pendant une longue période,

- Désactivez-le
- Dégivrez l'appareil
- Nettoyez-le et séchez-le
- Ouvrez la porte pour éviter que de la moisissure ne se forme à l'intérieur.

2. Aperçu du produit

2.1 Noms des pièces



A. Porte / Couvercle

B. Scellement

C. Serrure de porte

D. Panneau de contrôle

E. Poignée

F. Salle des machines

G. Port de charge

H. Salle de stockage

I. Bouchon de vidange

J. LED

K.USB

L. Câble CA avec fiche

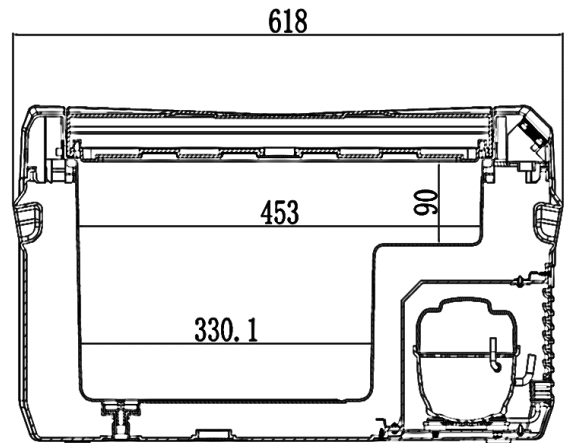
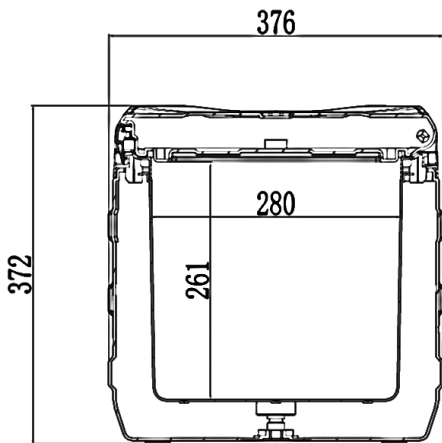
M. Alimentation

électrique

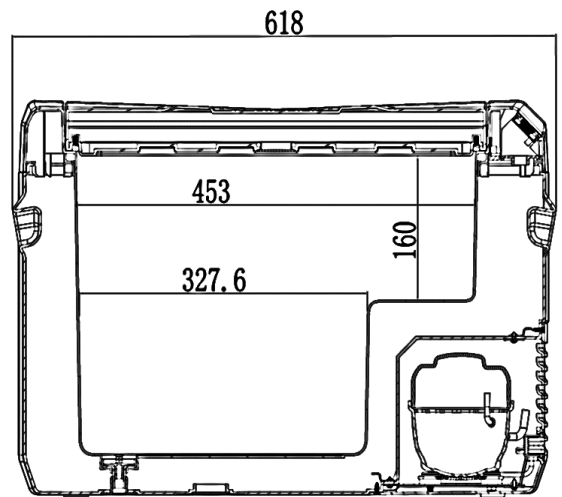
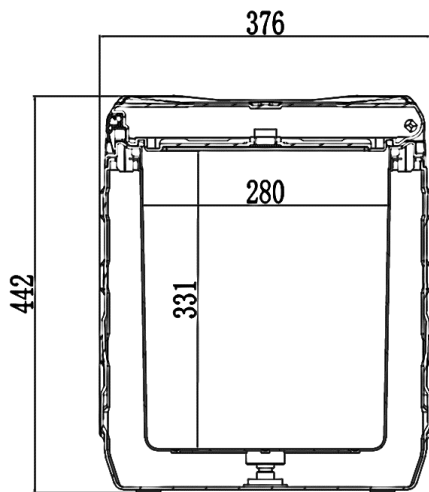
Câble N.DC avec fiche

2.2 Description de la taille (unité : mm)

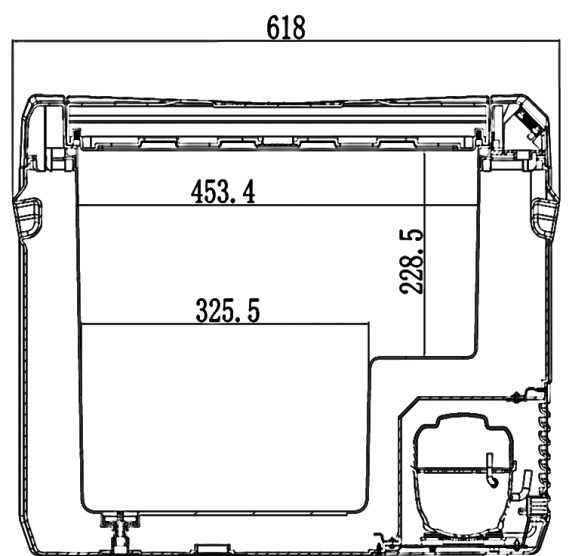
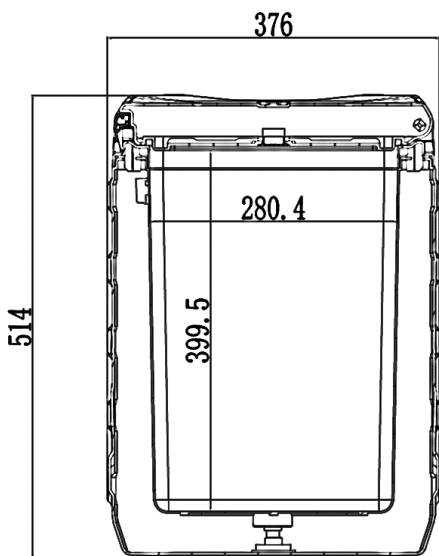
- AR-HE-KK30A



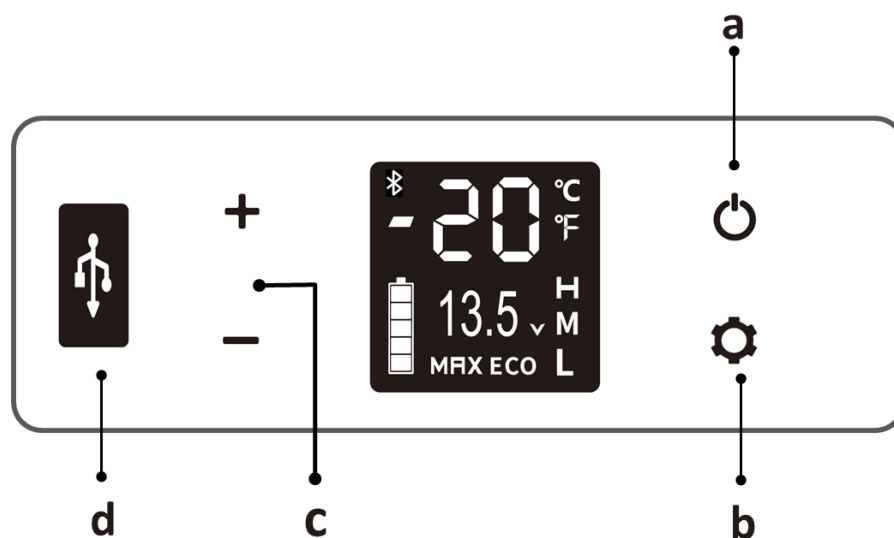
- AR-HE-KK40A



- AR-HE-KK50A

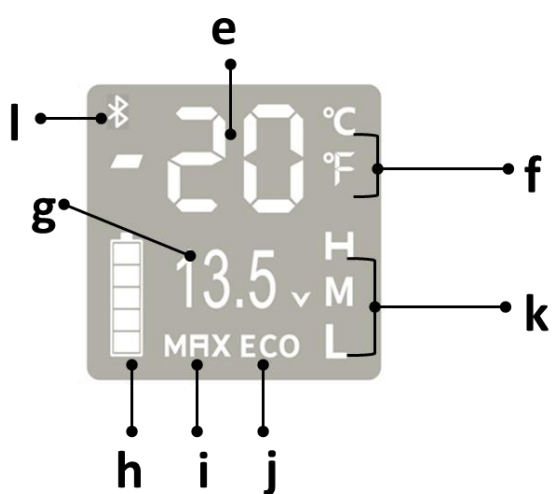


2.3 Panneau de configuration



Désignation	Description
a	MARCHE/ARRÊT
b	Bouton SET
c	Température
d	USB 5V/1A

Désignation	Description
e	Température actuelle
f	Unité de température
g	Tension de courant
h	Batterie actuelle (pour référence)
i	MAX (Refroidissement rapide)
j	ECO (Économie d'énergie)
k	(H.M.L) Mode de protection de la batterie
l	Bluetooth



3. Fonctions

3.1 Première utilisation

- Retirez l'appareil et les accessoires de l'emballage. Retirez les autocollants, le film protecteur ou les pièces en plastique de l'appareil.
- Essuyez toutes les pièces amovibles avec un chiffon humide avant d'utiliser l'appareil pour la première fois. N'utilisez jamais de nettoyeurs abrasifs.
- **Remarque importante : Après le premier déballage, laissez reposer le congélateur pendant au moins 6 heures avant de l'allumer. Gardez toujours le congélateur à niveau.**
- La glacière peut non seulement être utilisée pour refroidir les aliments et les boissons dans la pièce, mais peut également être utilisée comme un petit réfrigérateur portable pour stocker des aliments et des boissons frais dans la voiture.


3.2 Alimentation électrique

Alimentation DC 12V/24V ou AC 100-240V (avec adaptateur spécial).



3.3 Initialisation de l'écran

Lorsque le réfrigérateur est allumé, la sonnerie émet un long bip et l'écran s'allume pendant deux secondes, puis passe en mode normal.


3.4 Allumer/éteindre

- Appuyez sur "  " pour activer/désactiver.
- **Mode d'alimentation CA :** Connectez le cordon d'alimentation au radiateur et à un adaptateur secteur, puis la glacière est prête à l'emploi. Pour l'éteindre, appuyez sur le bouton ON/OFF et débranchez le cordon d'alimentation.
- **Mode d'alimentation CC :** Connectez l'adaptateur allume-cigare à la glacière et à l'alimentation électrique de la voiture pour l'allumer. Pour l'éteindre, appuyez sur le bouton ON/OFF et débranchez le cordon d'alimentation.

3.5 Température


- Appuyez sur  ou  pour régler la température souhaitée. Le réglage est automatiquement enregistré lorsque le fonctionnement est interrompu pendant 3 secondes.
- Remarque : La température affichée est la température actuelle du compartiment, il faudra un certain temps pour atteindre la température réglée .
- Remarque : Plage de réglage de la température : -20 ~ 20 ° C (-4 ~ 68 ° F)


3.6 Mode de refroidissement

Appuyez pendant la course pour passer en mode MAX  (Rapid Cooling, Eco) ou ECO (Power Saving Mode).

Remarque : Le réglage d'usine est MAX.


3.7 Réglage de l'unité de température

Éteignez le réfrigérateur, appuyez  pendant 3 secondes jusqu'à ce que E1 apparaisse, puis

passer à E5 en appuyant à nouveau, puis appuyez  sur ou **+** pour changer Celsius ou Fahrenheit. **—**

Remarque : Le réglage d'usine est de °C.



3.8 Réinitialiser

Éteignez le réfrigérateur. Appuyez sur le bouton et maintenez-le enfoncé pendant 3 secondes jusqu'à ce que E1  apparaisse, appuyez et maintenez enfoncé pendant quelques secondes en même temps en mode E1 **+** **—** pour réinitialiser les paramètres.

3.9 Mode de protection de la batterie

- Pour éviter que la glacière ne vide la batterie de la voiture, la glacière est équipée d'un mode de protection de la batterie.

- **Pour sélectionner le MODE DE PROTECTION DE LA BATTERIE :**

Lorsque le radiateur est en marche, appuyez sur le bouton  pendant 3 secondes jusqu'à ce que l'écran clignote, puis appuyez à nouveau sur le bouton  pour sélectionner les modes de protection H (élevé), M (moyen), L (faible).

Remarque : La valeur par défaut est H3.

- **Référence de tension :**

ENTRÉE	DC 12V		DC 24V	
	Sortie	Entrée	Sortie	Entrée
L	8,5 V	10,9 V	21,3 V	22,7 V
M	10,1 V	11,4 V	22,3 V	23,7 V
H	11,1 V	12,4 V	24,3 V	25,7 V

Remarque : En raison des différentes tensions de sortie des différentes alimentations du véhicule, vous pouvez réduire le paramètre de protection de la batterie d'un niveau lorsque la protection de tension est affichée (lorsque l'écran affiche « F1 ») (H réglé sur M ou L).








Nous vous déconseillons de faire fonctionner le congélateur avec le moteur éteint.

- Si vous devez faire fonctionner le congélateur avec le moteur éteint, réglez le niveau de protection sur H.
- Si le congélateur fonctionne trop longtemps sans que le moteur ne soit allumé, le véhicule risque de ne pas démarrer.

Remarque : La tension est une valeur théorique. Il peut y avoir un écart dans différents scénarios.

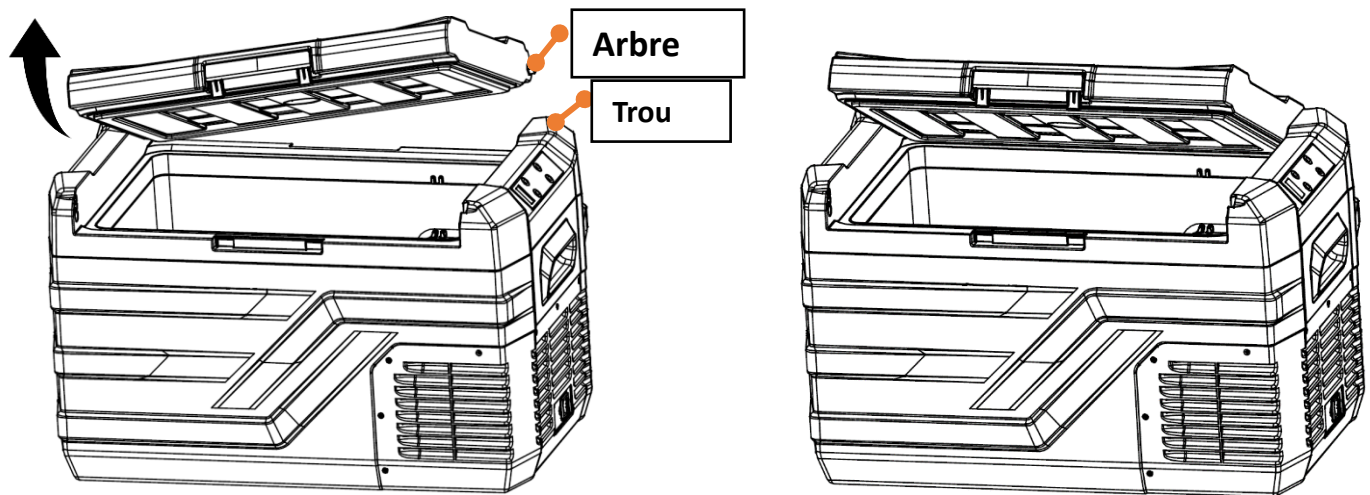
- Il est recommandé de sélectionner le mode de protection H lorsque le véhicule est sous tension.
- M ou L doit être réglé lorsqu'il est connecté à une batterie portable ou à une autre batterie de secours.

3.10 Température recommandée pour les aliments courants

						
Boisson	Fruit	Légume	Épicerie fine	Vin	Glace	Viande
5°C/41°F	5 ~ 8 °C / 41 ~ 46 °F	3 ~ 10 °C / 37 ~ 50 °F	4 °C/39 °F	10 °C/50 °F	-10 °C/14 °F	-18°C/0°F

3.11 Inversion du sens d'ouverture de la porte

- Le couvercle a deux sens d'ouverture et peut être retiré à un angle de 20°.
- Lors de l'installation, alignez bien la porte avec le trou du compartiment, puis insérez-la.



4. Données techniques

Modèle	AR-HE-KK30A	AR-HE-KK40A	AR-HE-KK50A
EAN	4252023117739	4252023117746	4252023117753
Volume	26L	35L	43L
Tension nominale	DC12V /24V AC100-240V 50-60HZ		
Puissance nominale	60W		
Classe climatique	T/ST/N		
Gaz de soufflage d'isolant	C5H10 CARTON		
Réfrigérant	Réf. R1234yf		
Quantité de réfrigérant	40 grammes		
Classe	II		
Puissance nominale	60W		
Plage de réglage de la température	-20 ~ 20 °C (-4 ~ 68 °F)		
Dimensions (L*I*H)	618*376*372mm	618*376*442mm	618*376*514mm
Poids net	11,6 kg	12,7 kg	13kg

Remarque importante : Après le premier déballage, laissez reposer le congélateur pendant au moins 6 heures avant de l'allumer. Gardez toujours le congélateur à niveau.

5. Nettoyage et entretien

5.1 Nettoyage

- Avant le nettoyage, débranchez l'appareil et laissez-le refroidir.
- Ne plongez pas la glacière dans l'eau et lavez-la directement.
- L'intérieur et l'extérieur de l'appareil doivent être nettoyés au moins une fois par mois pour des raisons d'hygiène ; Nettoyez l'intérieur et l'extérieur de l'enceinte avec un détergent doux.
- Essuyez le couvercle avec un chiffon légèrement humide, puis séchez-le.
- Nettoyez le récipient avec un chiffon humide, si nécessaire avec un peu de liquide vaisselle. Séchez ensuite le récipient.
- Assurez-vous que les orifices d'entrée et de sortie d'air de l'appareil sont exempts de poussière et de débris.
- N'utilisez jamais de détergents corrosifs, de laine d'acier et/ou de tampons à récurer, car ils peuvent endommager l'appareil.
- N'utilisez pas de nettoyeurs abrasifs pour nettoyer le radiateur, car ils pourraient endommager le produit.

5.2 Stockage

Si l'appareil n'est pas utilisé pendant une longue période, veuillez suivre les instructions suivantes :

- Éteignez l'appareil et débranchez-le.
- Retirez tous les éléments stockés dans l'appareil.
- Essuyez l'excès d'eau avec un chiffon doux.
- Rangez l'appareil dans un endroit frais et sec.
- Laissez le couvercle légèrement ouvert pour éviter les odeurs.
- Environnement de stockage recommandé : Température ambiante : 25 ° C, humidité : ≤ 75%.

5.3 Entretien

Le givre réduit la capacité de refroidissement (humidité causée par le givre à l'intérieur du réfrigérateur ou au niveau de l'évaporateur). Il est recommandé de décongeler à temps :

- Éteignez l'appareil et débranchez-le pour éviter les chocs électriques.
- Éteignez l'appareil et débranchez-le
- Espace de stockage vide de l'appareil.
- Laissez le couvercle ouvert.
- Essuyez l'eau décongelée avec un chiffon doux.

Avertissement! N'utilisez pas d'outils durs ou tranchants pour enlever de la glace ou des objets gelés.

6. Dépannage

Problèmes	Cause/Suggestions
Le réfrigérateur ne fonctionne pas	<ul style="list-style-type: none"> • Vérifiez que l'interrupteur ON/OFF est allumé. • Vérifiez que la fiche et la prise sont bien connectées. • Vérifiez si le fusible est grillé. • Vérifiez si l'alimentation est défectueuse. • Le fait d'allumer et d'éteindre fréquemment le réfrigérateur peut entraîner le démarrage du compresseur. Après avoir allumé le congélateur, il y a une période de sécurité de trois minutes pour la décélération du compresseur. Vérifiez si le congélateur s'allume après trois minutes.
La glacière est inhabituellement chaude	<ul style="list-style-type: none"> • Le bouchon du radiateur est ouvert fréquemment. • Récemment, une grande quantité d'aliments chauds ou tièdes a été stockée. • Le réfrigérateur est débranché de l'électricité depuis longtemps.
Les aliments/articles sont congelés dans la glacière ou congelés de manière excessive dans le réfrigérateur	<ul style="list-style-type: none"> • La température est réglée trop bas. • Assurez-vous que la porte est fermée et que le joint est intact . • Assurez-vous que l'intérieur du congélateur est sec avant utilisation.
Il y a un bruit d'écoulement d'eau provenant de l'intérieur du réfrigérateur	<ul style="list-style-type: none"> • Ceci est normal et provient du compresseur à l'intérieur. C'est le bruit normal du réfrigérant en marche.
Gouttelettes d'eau autour du boîtier du réfrigérateur ou du joint du couvercle de refroidissement	<ul style="list-style-type: none"> • C'est un phénomène normal. • L'humidité se condense en eau lorsqu'elle entre en contact avec une surface froide du réfrigérateur. • Cette condensation peut être essuyée avec une serviette.
Le compresseur démarre bruyamment.	<ul style="list-style-type: none"> • C'est un phénomène normal. • Lorsque le compresseur démarre pour la première fois, le moteur tourne généralement à grande vitesse. Cela fera un bruit fort, mais il diminuera une fois que la vitesse se sera stabilisée.
Lecture inexacte de la température.	<ul style="list-style-type: none"> • Si les articles à l'intérieur sont trop chauds, la température interne sera inégale, tandis que la température se stabilisera. • L'ouverture et la fermeture fréquentes de la porte du congélateur entraîneront une fluctuation du débit d'air, ce qui entraînera une température interne instable. • Assurez-vous que l'unité de votre thermomètre correspond à l'unité sur l'écran du congélateur.

Code d'erreur	Cause/Suggestions
Le code F1 s'affiche	<ul style="list-style-type: none"> • Cause possible : Protection contre les sous-tensions • Réglez le mode de protection de la batterie de Élevé à Moyen ou de Moyen à Faible.
Le code F2 s'affiche	<ul style="list-style-type: none"> • Cause possible : Le ventilateur du condenseur est surchargé. • Éteignez le congélateur, coupez l'alimentation pendant 30 minutes et redémarrez. • Si le code réapparaît, contactez le fabricant pour une réparation.
Le code F3 s'affiche	<ul style="list-style-type: none"> • Cause possible : le compresseur démarre trop souvent. • Éteignez le congélateur, coupez l'alimentation pendant 30 minutes et redémarrez. • Si le code apparaît à nouveau, contactez le fabricant pour une réparation.
Le code F4 s'affiche	<ul style="list-style-type: none"> • Cause possible : le compresseur ne démarre pas. La vitesse du compresseur est trop faible ou la charge est trop élevée. • Éteignez le congélateur, coupez l'alimentation pendant 30 minutes et redémarrez. • Si le code apparaît à nouveau, contactez le fabricant pour une réparation.
Le code F5 s'affiche	<ul style="list-style-type: none"> • Cause possible : surchauffe du compresseur et de l'électronique. • Éteignez le congélateur et laissez-le débranché dans un endroit bien ventilé pendant 30 minutes, puis redémarrez-le. • Si le code apparaît à nouveau, contactez le fabricant pour une réparation.
Le code F6 s'affiche	<ul style="list-style-type: none"> • Cause possible : Aucun paramètre ne peut être détecté par le contrôleur. • Éteignez l'appareil pendant 5 minutes et redémarrez-le. • Si le code apparaît à nouveau, contactez le fabricant pour une réparation.
Le code F7 ou F8 s'affiche	<ul style="list-style-type: none"> • Cause possible : Le capteur de température est défectueux. • Veuillez vérifier la borne du capteur de température ou contacter le fabricant pour une réparation.

7. Élimination respectueuse de l'environnement

⚠ Attention ! au danger d'étouffement ! Les matériaux d'emballage sont dangereux pour les enfants. Ne laissez jamais les enfants jouer avec les matériaux d'emballage.

7.1 Élimination et emballage

- L'emballage de votre appareil est composé des matériaux nécessaires pour assurer une protection efficace pendant le transport. Ces matériaux sont entièrement recyclables, réduisant ainsi l'impact environnemental. Jetez l'emballage dans une poubelle pour les matières recyclables.

7.2 Mise au rebut de l'ancien équipement

- Les DEEE doivent être éliminés conformément aux politiques et réglementations locales en matière de gestion des déchets. Contactez votre administration locale à l'adresse du centre de recyclage le plus proche et déposez-y votre appareil.



Le symbole de la poubelle barrée sur un ANCIEN équipement électrique ou électronique indique qu'il ne doit pas être jeté avec les ordures ménagères en fin de vie. Des points de collecte de déchets d'équipements électriques et électroniques sont disponibles près de chez vous pour des retours gratuits. Vous pouvez obtenir les adresses auprès de votre ville ou de l'administration municipale. Vous pouvez www.arebos.de découvrir les autres options de retour que nous avons créées sur notre site Web.

La collecte sélective des DEEE a pour but d'empêcher la réutilisation, le recyclage ou d'autres formes de valorisation des DEEE, ainsi que les conséquences négatives de l'élimination pour l'environnement et la santé humaine.

Notre numéro de service à la clientèle : Tel. Téléphone : + 49 931 452 327 00

Courriel : info@arebos.de

Adresse du bureau : Canbolat Vertriebs GmbH • Gneisenaustraße 10-11 • 97074 Würzburg

L'adresse de retour se trouve dans les mentions légales :

<https://www.arebos.de/impressum/>

Numéro d'identification TVA : DE 263752326

Tribunal du registre du commerce de Würzburg, HRB 10082

Réglementation DEEE. Non. DE 61617071

Déclaration de conformité UE



Nous, le **Canbolat Vertriebsgesellschaft mbH**
Gneisenaustrasse 10-11
97074 Würzburg, Allemagne

déclarent, sous leur seule responsabilité, que le produit suivant :

Marque **AREBOS**

Produit Réfrigérateur

Modèle de produit AR-HE-KK30A/ AR-HE-KK40A/ AR-HE-KK50A
Article 4252023117739 / 4252023117746 / 4252023117753

a été conçu, conçu et fabriqué
conformément aux exigences
des directives européennes :
Directive 2014/35/UE
Directive 2014/30/UE
Directive 2011/65/UE
Directive 2009/125/CE

L'objet de la déclaration décrite ci-dessus est conforme à la législation d'harmonisation pertinente de l'Union européenne.

L'évaluation se fonde sur les **normes harmonisées suivantes** : EN 60335-1 :2012+A11 :2014+A13 :2017+A1 :2019+A14 :2019+A2 :2019
EN 60335-2-24 :2010+A1 :2019+A2 :2019+A11 :2020
EN 62233 :2008
EN IEC 55014-1 :2021
EN IEC55014-2 :2021
DE IEC61000-3-2 :2019+A1
EN 61000-3-3 :2013+A1
CISPR14-1 :2020 CISPR 14-2 :2020
IEC61000-3-2 :2018+A1 :2020
IEC61000-3-3 :2013+A1 :2017+A2 :2021
EN 62552-1 :2020 + EN 62552-2 :2020 + EN 62552-3 :2020
EN 60704-2-14 :2013+A11 :2015+A1 :2019
EN IEC 60704-1 :2021

Autres normes et spécifications techniques appliquées : (UE) 2015/863 (UE) n° 2019/2016
(CE) n° 1907/2006 (UE) n° 2019/2019
(CE) n° 1935/2004 (UE) n° 2021/340
(UE) 2017/1369 (UE) n° 2021/341

Lieu et date de l'exposition : Würzburg, 24.10.2023

Signature:

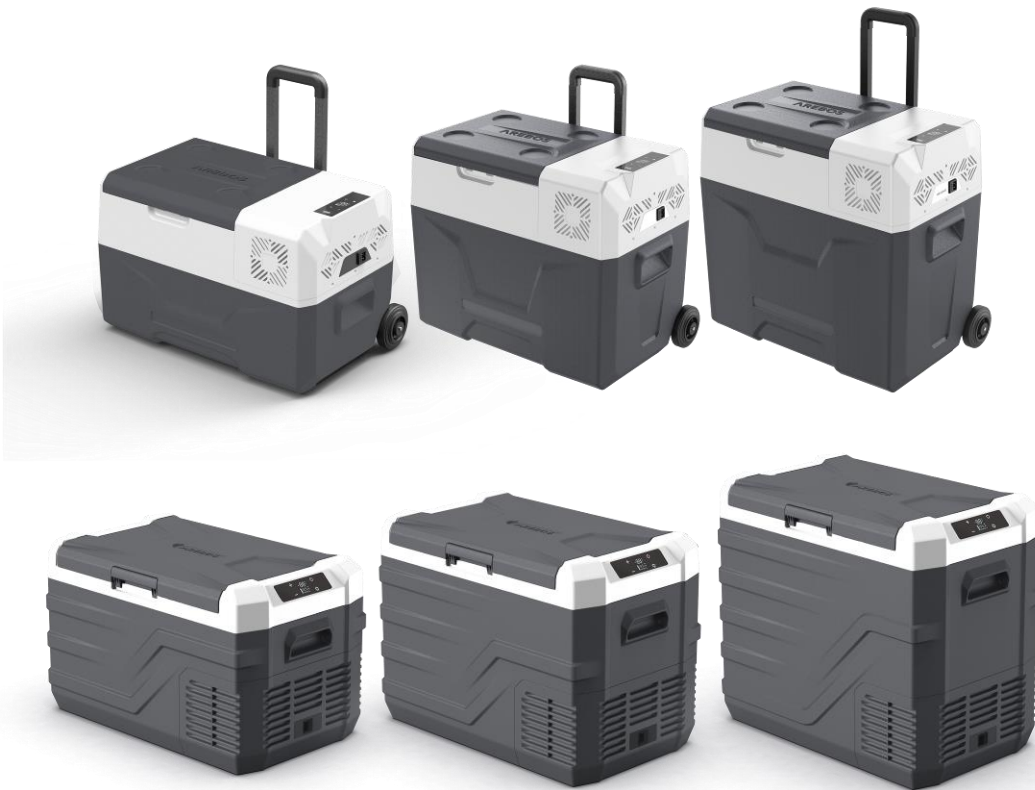
Dipl.-Inform. (Univ.) Korhan Canbolat, Directeur général

Si l'appareil est modifié sans notre consentement, cette déclaration de conformité perd sa validité.

AREBOS

Instructions d'application du

AR-HE-KK30/40/50A
AR-HE-KKR30/40/50A



Veillez suivre toutes les mesures de sécurité de ce manuel d'utilisation pour garantir une utilisation sécurisée.

Merci de faire confiance à AREBOS.

ÉTAPE 1:

Téléchargez l'application « CAR FRIDGE FREEZER » :



IOS



Androïde

- Scannez le code QR ci-dessus ou recherchez l'application « CAR FRIDGE FREEZER » dans l'APP Store (pour les appareils Apple) ou Google Store (pour les appareils Android).

ÉTAPE 2 :

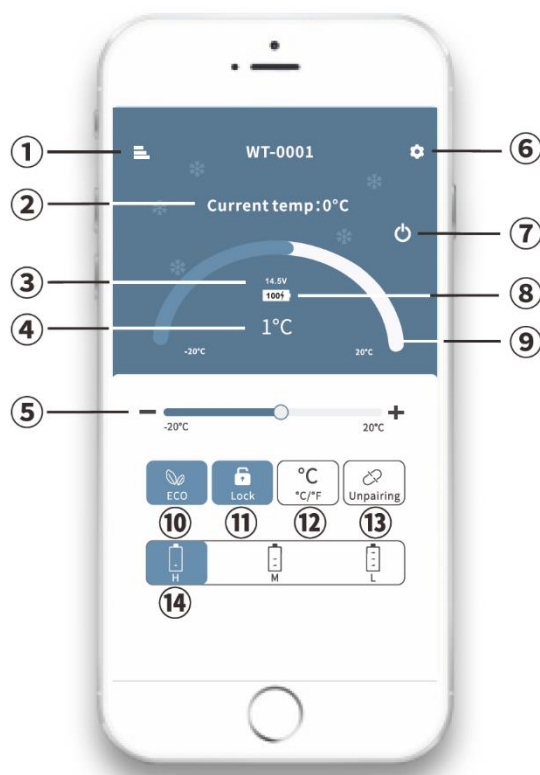
- Activez la fonction Bluetooth sur votre appareil intelligent.
- démarrez l'application et cliquez sur « Rechercher » pour trouver des réfrigérateurs à proximité.


ÉTAPE 3 :

- Cliquez sur l'icône du réfrigérateur pour l'appairage Bluetooth (l'application vous demandera de coupler le réfrigérateur en appuyant sur le bouton SET (⚙️) sur le panneau de commande du réfrigérateur lors de la première connexion du réfrigérateur).
- Après l'appairage, l'application passera à l'interface principale vous permettant de contrôler le réfrigérateur.

Contrôle de l'application

- ① MENU
- ② Température actuelle
- ③ Tension de courant
- ④ Température cible
- ⑤ Contrôle de la température
- ⑥ Options
- ⑦ MARCHE/ARRÊT
- ⑧ État actuel de la batterie
- ⑨ Contrôle de la température
- ⑩ ECO (économie d'énergie) / MAX (refroidissement rapide)
- ⑪ Verrouiller / Déverrouiller
- ⑫ Unité de température : Celsius / Fahrenheit
- ⑬ Dissocier l'appareil et revenir à la recherche
- ⑭ Mode de protection de la batterie : Élevé/Moyen/Faible



Note: Cliquez sur l'icône de verrouillage de  l'application pour verrouiller ou déverrouiller le panneau de commande du réfrigérateur. **S'il est sous l'état « verrouillé », le réfrigérateur ne peut être contrôlé que par l'application.**