

AREBOS

Kompressor kylare

AR-HE-KK30/40/50A



Följ alla säkerhetsåtgärder i denna bruksanvisning för att säkerställa säker användning.



Tack för ditt förtroende för AREBOS.

Innehållsförteckning

| | |
|---|-----------|
| 1. Säkerhet | 3 |
| 1.1 Förklaring av symbolerna | 3 |
| 1.2 Allmänna säkerhetsanvisningar | 4 |
| 1.3 Särskilda säkerhetsanvisningar för enheten | 6 |
| 1.4 Andra viktiga anmärkningar om enheten | 6 |
| 2. Översikt över produkten | 7 |
| 2.1 Delarnas namn | 7 |
| 2.2 Storleksbeskrivning (enhet: mm) | 7 |
| 2.3 Kontrollpanelen | 8 |
| 3. Funktioner och drift | 10 |
| 3.1 Första gången | 10 |
| 3.2 Strömförsörjning | 10 |
| 3.3 Initiera skärmen | 10 |
| 3.4 Slå på / av | 10 |
| 3.5 Temperatur | 10 |
| 3.6 Kylningsläge | 10 |
| 3.7 Ställa in temperaturenheten | 10 |
| 3.8 Återställa | 11 |
| 3.9 Batteriskyddsläge | 11 |
| 3.10 Rekommenderad temperatur för vanliga livsmedel | 12 |
| 3.11 Vända dörrens öppningsriktning | 12 |
| 4. Tekniska data | 12 |
| 5. Städning och underhåll | 14 |
| 5.1 Rengöring | 14 |
| 5.2 Förvaring | 14 |
| 5.3 Underhåll | 14 |
| 6. Felsökning | 15 |
| 7. Miljövänlig avfallshantering | 17 |
| 7.1 Avfallshantering och förpackning | 17 |
| 7.2 Kassering av gammal utrustning | 17 |
| EU-försäkran om överensstämmelse | 18 |

Tack för att du valde vår produkt. Läs bruksanvisningen noggrant innan du använder produkten för första gången. Om du ger produkten till en tredje part måste dessa instruktioner medfölja den. Spara bruksanvisningen för framtida referens. Ritningarna i den här guiden kanske inte stämmer överens med de fysiska föremålen. Se de fysiska objekten.

1. Säkerhet

1.1 Förklaring av symbolerna



En CE-märkning kan användas för att identifiera att en produkt uppfyller de rättsliga kraven i europeiska rättsliga standarder och därför kan säljas inom Europeiska gemenskapen.



Varning! Läs säkerhetsinstruktionerna noggrant. Underlåtenhet att följa säkerhetsföreskrifterna kan leda till allvarliga personskador eller skador. Förvara bruksanvisningen på ett säkert ställe.



Skyddsisolerat hölje (skyddsklass II)!



Varning: Brandrisk/brandfarliga material



Denna produkt får **inte** slängas med hushållsavfallet!

1.2 Allmänna säkerhetsanvisningar

- **WARNING:** Läs alla säkerhetsvarningar och instruktioner. Underlåtenhet att följa varningarna och instruktionerna kan leda till elektriska stötar, brand och/eller allvarliga skador.
- Innan installation, kontrollera att alla tillbehör är helt närvarande och oskadade. Om så inte är fallet, vänligen kontakta vår kundtjänst.
- Förvara dessa instruktioner på ett säkert ställe så att du kan gå tillbaka till dem senare.
- Denna apparat är inte avsedd att användas av personer (inklusive barn) med nedsatt fysisk, sensorisk eller mental förmåga eller bristande erfarenhet och kunskap, såvida de inte har övervakats eller instruerats i användningen av apparaten av en person som är ansvarig för deras säkerhet.
- Denna apparat får endast användas av barn i åldern 8 år och äldre och personer med nedsatt fysisk, sensorisk eller mental förmåga eller bristande erfarenhet och kunskap om de övervakas under användning eller har fått instruktioner om säker hantering av apparaten och de faror som är förknippade med den och har förstått dem. Barn får inte leka med enheten. Rengöring och underhåll får inte utföras av barn.
- **Fara!** Håll barn borta från förpackningsmaterial. Det finns risk för kvävning.
- Rengöring och underhåll av användaren får inte utföras av barn utan tillsyn.
- Barn mellan 3 och 8 år får ladda och lossa kylskåp.
- Förvara inte explosiva ämnen i denna enhet, såsom aerosolbehållare med brandfarligt drivmedel.
- **FÖRSIKTIGHET! För att undvika faror och följa säkerhetsföreskrifterna får reparationer endast utföras av kvalificerad personal. Felaktig reparation kan leda till faror.**
- Om lamp eller nätsladden är skadad måste den bytas ut av tillverkaren eller kvalificerad personal för att undvika faror.
- Installation av likström i båten måste utföras av behörig elektriker.
- Enheten kan anslutas till mer än en strömkälla.
- Använd inte kylskåpet om det är synligt skadat.
- Före idrifttagning, kontrollera hela enheten, inklusive anslutningskabeln och eventuella tillbehör, för defekter och skador som kan försämra enhetens funktionssäkerhet. Om enheten till exempel har fallit i golvet eller anslutningskabeln har dragits kan skador uppstå som inte är synliga från utsidan. Använd inte enheten i dessa fall.
- Anslut inte båda anslutningskablarna samtidigt.
- Koppla bort kylskåpet från strömförsörjningen före varje rengöring och underhåll, samt efter varje användning
- Dra inte ut stickkontakten ur uttaget i anslutningskabeln, utan ta tag i stickkontakten.
- I händelse av felaktig användning eller annan användning av enheten kan inget ansvar tas för eventuella skador som kan uppstå.
- Innan du använder kyleheten, se till att nätsladden och kontakten är torra.
- Kontrollera att voltage på typskylten matchar strömförsörjningen. Enheten får endast användas med den medföljande nätadaptern.
- **Varning: När du ställer in enheten, se till att nätsladden inte kläms eller skadas.**
- **WARNING: Placera inte flera bärbara uttag eller bärbara nätadaptorer på baksidan av**

enheten.

- Använd inte elektriska apparater i apparatens matfack om de inte är av den typ som rekommenderas av tillverkaren.
- Placera inte kylskåpet nära öppen eld eller andra värmekällor (värmare, direkt solljus, gasspisar, etc.).
- Innan rengöring, koppla ur apparaten och låt den svalna vid behov.
- För att skydda dig mot elektriska stötar, sänk inte ner kabeln, kontakten eller enheten i vatten eller andra vätskor.
- Skydda enheten och kablarna från fukt, direkt solljus och stötar.
- Enheten får inte utsättas för regn. Låt inte vätskor rinna in i fläktventilerna eller fyll dem i kylaren.
- Fyll inte innerbehållaren med is eller vätskor.
- Håll enheten stabil på marken eller i bilen; Låt inte rinna upp och ner.
- **Risk för överhettning! Placera inte kylskåpet i slutna utrymmen med litet eller inget luftflöde.**
- Håll ventilationsområdet fritt från hinder som kan begränsa luftflödet till kylkomponenterna.
- Se till att ventilerna inte är täckta.
- Använd inte mekaniska anordningar eller andra medel för att påskynda avfrostningsprocessen, förutom de som rekommenderas av tillverkaren.
- Skada inte köldmediekretsen.

1.3 Särskilda säkerhetsanvisningar för enheten

- Vid försäljning, överlämnande eller överlämnande för återvinning måste drivmedlet cyklopentan nämnas i kylskåpets isolering.
- Efter uppackning, före den första installationen eller idrifttagningen, placera denna enhet upprätt på en plan yta i minst 6 timmar.
- Se till att apparaten förblir jämn under drift. Lutningsvinkeln skall vara mindre än 5° för långa körningar och mindre än 45° för korta körningar.

1.4 Andra viktiga anmärkningar om enheten

Använda:

- Kylskåpet är lämpligt för campingbruk eller avsett för användning i hemmet och liknande applikationer, såsom:
- personalkök i butiker, kontor och andra arbetsmiljöer;
- bondgårdar och av kunder på hotell, motell och andra bostadsmiljöer;
- Bed & Breakfast-miljöer;
- Catering och liknande tillämpningar utanför detaljhandeln.

Följ dessa instruktioner för att undvika kontaminering av mat:

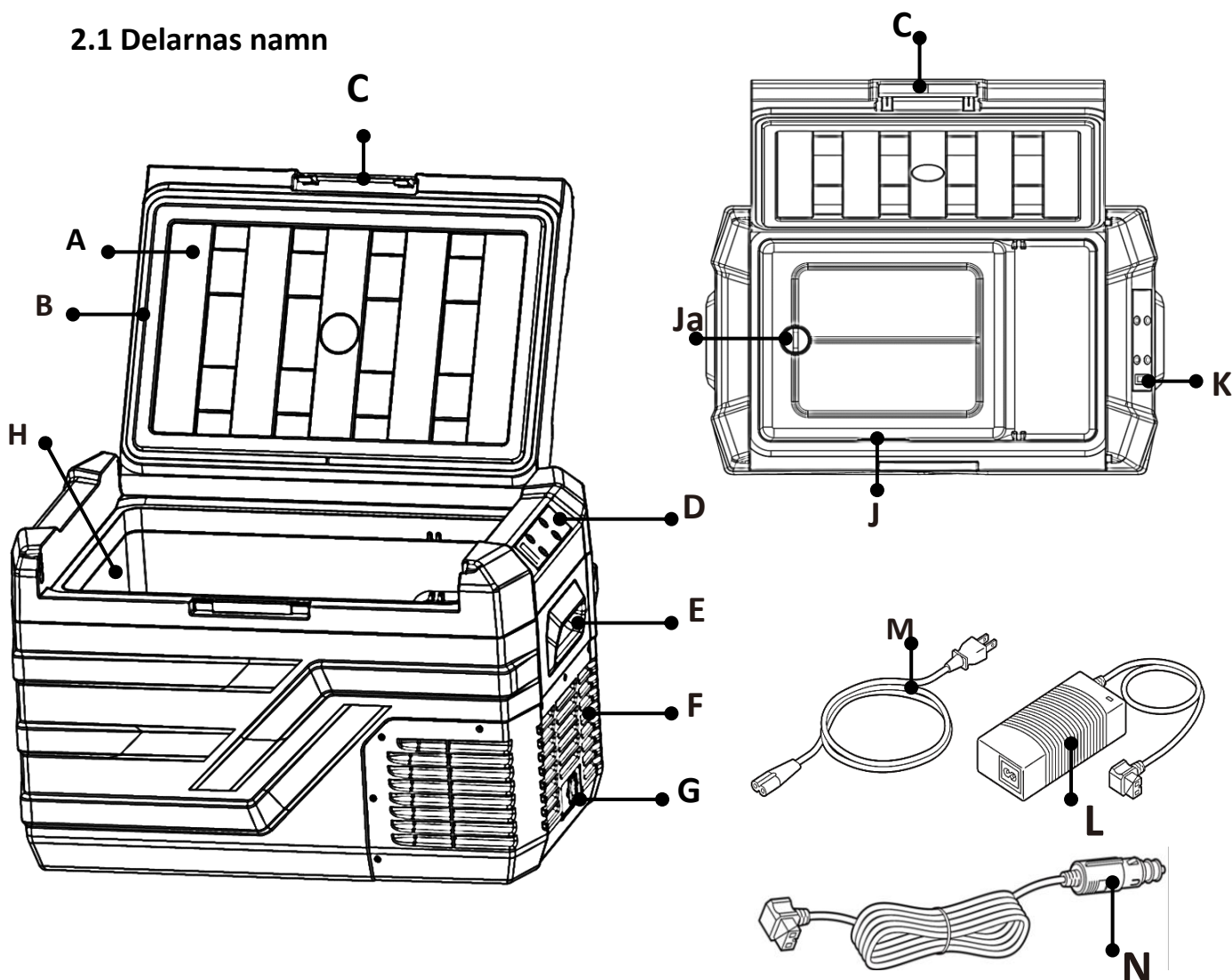
- Om du öppnar dörren under en längre tid kommer temperaturen inuti enheten att stiga avsevärt.
- Livsmedel ska endast förvaras i originalförpackningen eller i lämpliga behållare.
- Kontrollera om apparatens kylkapacitet är lämplig för förvaring av mat eller mediciner.
- Rengör regelbundet ytor som kommer i kontakt med livsmedel och dräneringssystem som är tillgängliga.

Om kylskåpet inte har använts under en längre tid,

- Stäng av den
- Avfrosta apparaten
- Rengör och torka den
- Öppna luckan för att förhindra att mögel bildas inuti.

2. Översikt över produkten

2.1 Delarnas namn



A. Dörr / Lock

B. Tätning

C. Dörrlås

D. Kontrollpanelen

E. Handtag

F. Maskinrum

G. Laddningsport

H. Förråd

I. Avtappningsplugg

J. Lysdiod

K.USB

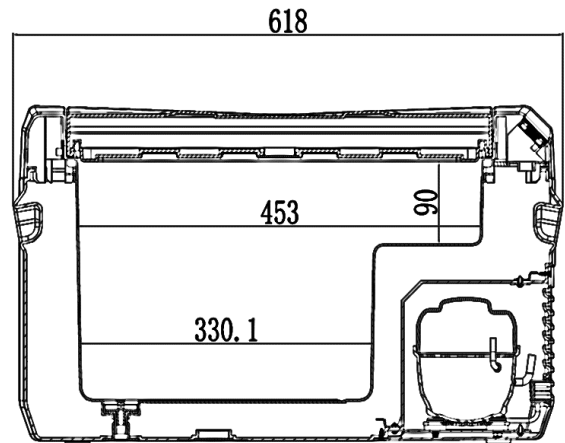
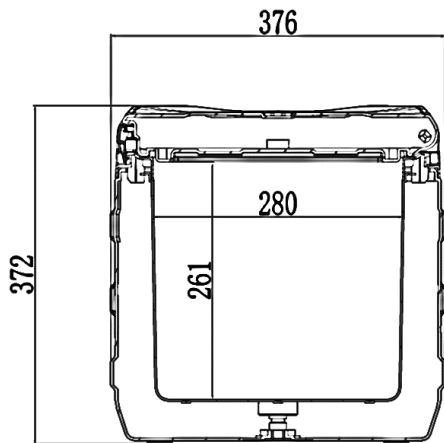
L. AC-kabel med
stickpropp

M. Strömförsörjning

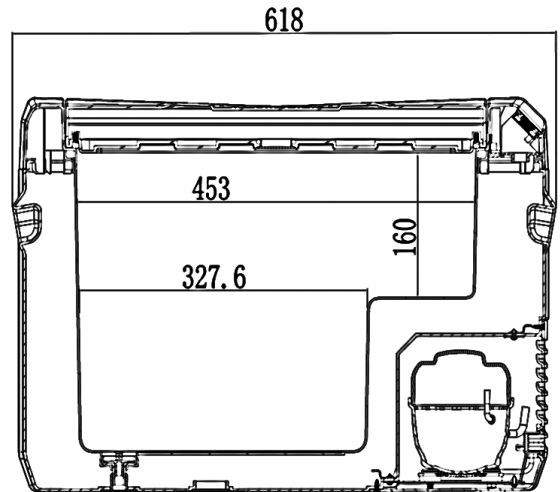
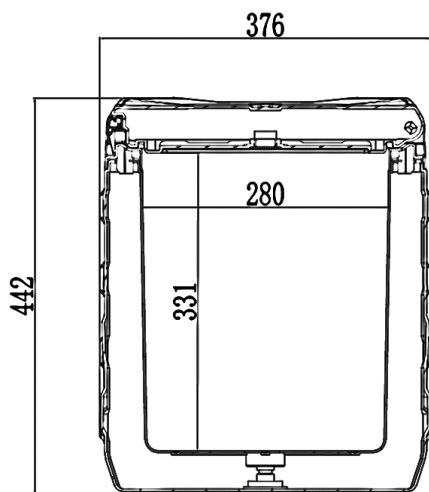
N.DC-kabel med
stickpropp

2.2 Storleksbeskrivning (enhet: mm)

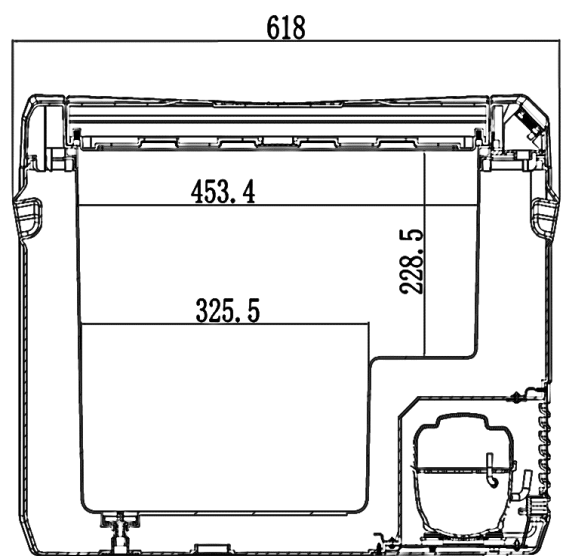
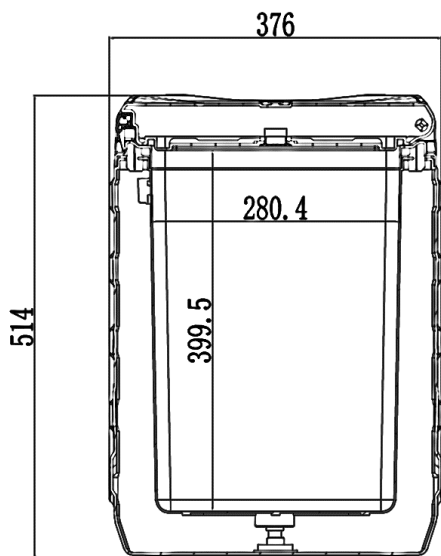
- AR-HE-KK30A



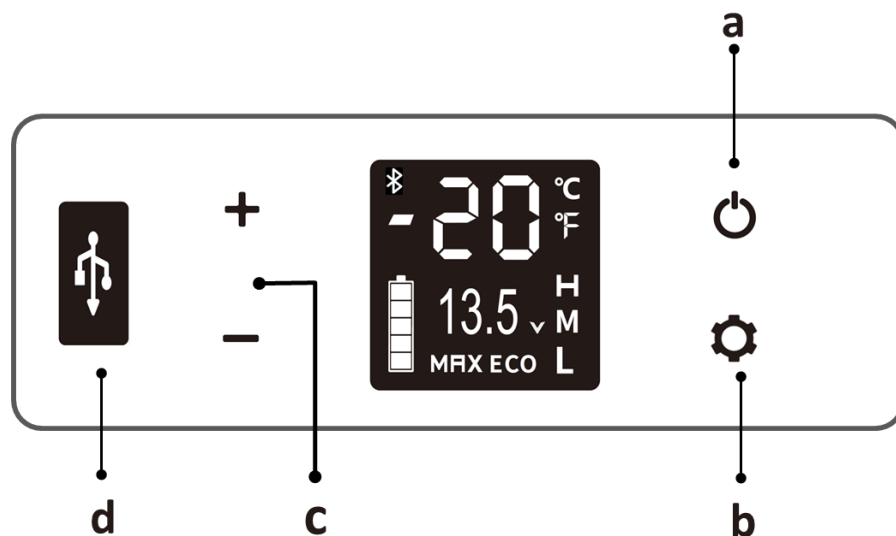
- AR-HE-KK40A



- AR-HE-KK50A

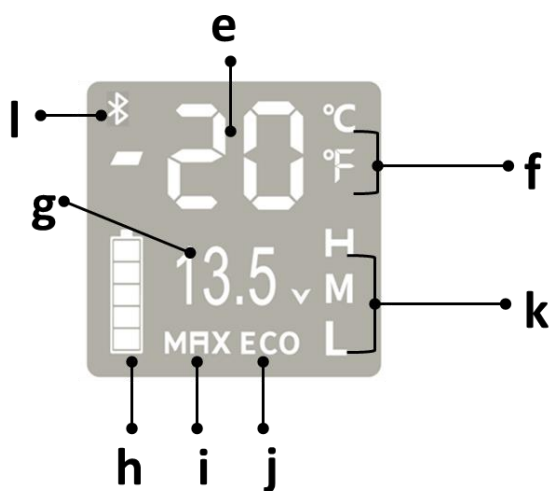


2.3 Kontrollpanelen



| Beteckning | Beskrivning |
|------------|-------------|
| a | PÅ/AV |
| b | SET-knapp |
| c | Temperatur |
| d | USB 5V/1A |

| Beteckning | Beskrivning |
|------------|---------------------------------|
| e | Aktuell temperatur |
| f | Temperatur enhet |
| g | Aktuell spänning |
| h | Aktuellt batteri (för referens) |
| jag | MAX (snabb kylning) |
| j | ECO (Energibesparing) |
| k | (H.M.L) Batteriskyddsläge |
| l | Blåtand |



3. Funktioner och drift

3.1 Första gången

- Ta ut enheten och tillbehören ur förpackningen. Ta bort klistermärken, skyddsfilm eller plastdelar från enheten.
- Torka av alla löstagbara delar med annonsamp trasa innan du använder enheten för första gången. Använd aldrig slipande rengöringsmedel.
- **Viktig anmärkning: Efter den första uppackningen, låt frysen stå i minst 6 timmar innan du slår på den. Håll alltid frysen i nivå.**
- Kylaren kan inte bara användas för att kyla mat och dryck i rummet, utan kan också användas som ett litet bärbart kylskåp för att förvara färsk mat och dryck i bilen.


3.2 Strömförsörjning

DC 12V/24V eller AC 100-240V strömförsörjning (med specialadapter).



3.3 Initiera skärmen

När kylskåpet slås på avger summern ett långt pip och displayen tänds i två sekunder och växlar sedan till normal drift.

3.4 Slå på / av

- Tryck på  " " för att slå PÅ/AV.
- **Växelströmläge:** Anslut nätsladden till kylaren och till en nätadapter, sedan är kylaren redo att användas. För att stänga av den, tryck på ON/OFF-knappen och dra ur nätsladden.
- **DC-strömläge:** Anslut cigarettändaradaptern till kylaren och till strömförsörjningen i bilen för att slå på den. För att stänga av den, tryck på ON/OFF-knappen och dra ur nätsladden.

3.5 Temperatur


- Tryck på  eller för  att ställa in önskad temperatur. Inställningen sparas automatiskt när driften avbryts i 3 sekunder.
- Notera: Temperaturen som visas är den aktuella temperaturen i facket, det tar ett tag att nå den inställda temperaturen .
- Notera: Temperaturinställningsområde: $-20 \sim 20 \text{ }^{\circ} \text{C}$ ($-4 \sim 68 \text{ }^{\circ} \text{F}$)



3.6 Kylningsläge

Tryck medan du kör för att växla till MAX-läge  (snabbkylning, Eco) eller ECO (energiparläge).




Notera: Fabriksinställningen är MAX.

3.7 Ställa in temperaturenheten

Stäng av kylskåpet , tryck i 3 sekunder tills E1 visas och växla till E5 genom att trycka igen

och tryck  sedan på eller  för att ändra Celsius eller Fahrenheit. —
 Notera: Fabriksinställningen är °C.


3.8 Återställa

Stäng av kylskåpet. Håll  knappen intryckt i 3 sekunder tills E1 visas, tryck och håll ned i sekunder samtidigt i E1-läge   för att återställa inställningarna.

3.9 Batteriskyddsläge

- För att förhindra att kylaren tömmer bilbatteriet är kylaren utrustad med batteriskyddsläge.

- Så här väljer du BATTERISKYDDSLÄGE:**

När kylaren är igång, tryck på knappen  i 3 sekunder tills skärmen blinkar och tryck sedan på knappen igen  för att välja skyddslägena H (hög), M (medium), L (låg).

Notera: Fabriksinställningen är H3.

- Voltage Referens:**

| INMATNING | DC 12V | | DC 24V | |
|-----------|--------|--------|--------|--------|
| | Utgång | Ingång | Utgång | Ingång |
| L | 8,5 V | 10,9 V | 21,3 V | 22,7 V |
| M | 10,1 V | 11,4 V | 22,3 V | 23,7 V |
| H | 11,1 V | 12,4 V | 24,3 V | 25,7 V |

ANM.: På grund av de olika utspänningarna för de olika fordonsnättaggregaten kan du sänka batteriskyddsinställningen med en nivå när spänningsskyddet visas (när displayen visar "F1") (H inställd på M eller L).








Vi rekommenderar inte att du kör frysen med motorn avstängd.

- Om du behöver köra frysen med motorn avstängd, ställ in skyddsnivån på H.
- Om frysen går för länge utan motorn på kan det hända att fordonet inte startar.

Notera: Voltage är ett teoretiskt värde. Det kan finnas en avvikelse i olika scenarier.

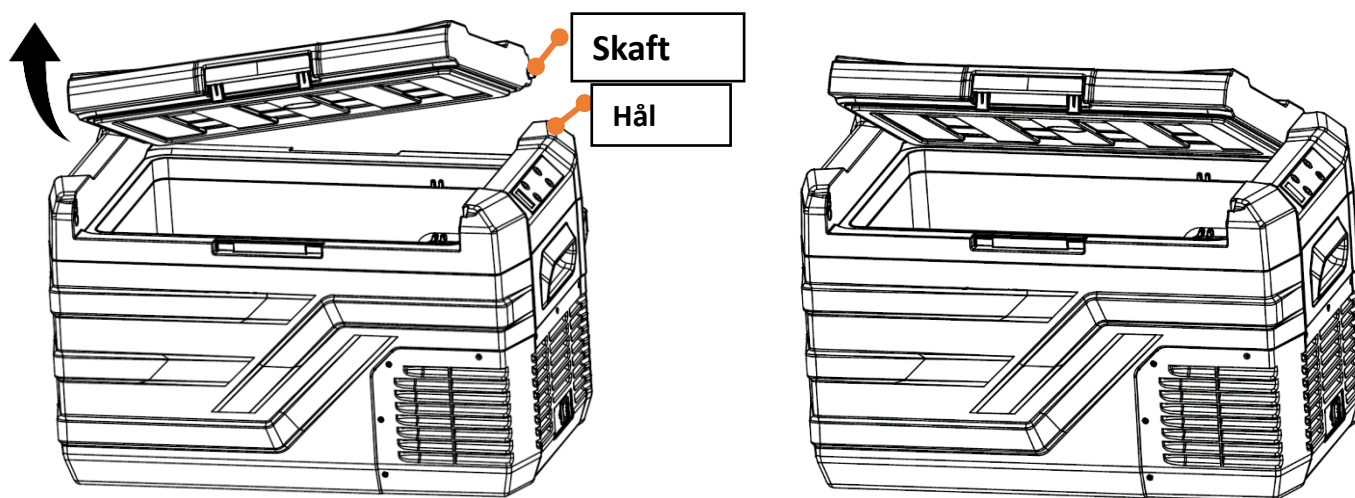
- Det rekommenderas att välja skyddsläge H när fordonet är pådrivet.
- M eller L bör ställas in när den är ansluten till ett bärbart batteri eller annat reservbatteri.

3.10 Rekommenderad temperatur för vanliga livsmedel

| | | | | | | |
|---|---|---|---|---|---|---|
|  |  |  |  |  |  |  |
| Drycker | Frukt | Grönsak | Delikatessaffä | Vin | Is | Kött |
| 5°C/41°F | 5 ~ 8 °C / 41 ~ 46 °F | 3 ~ 10 °C / 37 ~ 50 °F | 4°C/39°F | 10°C/50°F | -10°C/14°F | -18°C/0°F |

3.11 Vända dörrens öppningsriktning

- Locket har två öppningsriktningar och kan tas bort i en vinkel på 20°.
- När du installerar, rikta in dörren väl med fackhålet och sätt sedan in den.



4. Tekniska data

| Modell | AR-HE-KK30A | AR-HE-KK40A | AR-HE-KK50A |
|-----------------------------------|----------------------------------|-------------------|-------------------|
| EAN | 4252023117739 | 4252023117746 | 4252023117753 |
| Volym | 26L | 35L | 43L |
| Nominell spänning | DC12V /24V AC100-240V 50-60HZ | | |
| Nominell effekt | 60W | | |
| Klimatklass | T/ST/N | | |
| Isolering som blåser gas | C5H10 KARTONG | | |
| Köldmedium | R1234yf | | |
| Mängd köldmedium | 40g | | |
| Klass | II | | |
| Nominell effekt | 60W | | |
| Inställningsområde för temperatur | -20 ~ 20 °C (-4 ~ 68 °F) | | |
| Mått (L*B*H) | 618 * 376 * 372mm | 618 * 376 * 442mm | 618 * 376 * 514mm |
| Nettovikt | 11,6 kg | 12,7 kg | 13kg |

Viktig anmärkning: Efter den första upppackningen, låt frysen stå i minst 6 timmar innan du slår på den. Håll alltid frysen i nivå.

5. Städning och underhåll

5.1 Rengöring

- Innan rengöring, koppla ur apparaten och låt den svalna.
- Sänk inte ner kylaren i vatten och tvätta kylaren direkt.
- Enhetens insida och utsida bör rengöras minst en gång i månaden av hygieniska skäl; Rengör insidan och utsidan av höljet med ett mildt rengöringsmedel.
- Torka av locket med en lätt fuktad trasa och torka det sedan.
- Rengör behållaren med adamp trasa, vid behov med lite diskmedel. Torka sedan behållaren.
- Se till att luftintags- och utloppsportarna på enheten är fria från damm och skräp.
- Använd aldrig frätande rengöringsmedel, stålull och/eller skursvampar, eftersom de kan skada enheten.
- Använd inte slipande rengöringsmedel för att rengöra kylaren, eftersom de kan skada produkten.

5.2 Förvaring

Om enheten inte används under en längre tid, följ instruktionerna:

- Stäng av enheten och koppla ur den.
- Ta bort alla objekt som är lagrade i enheten.
- Torka av överflödigt vatten med en mjuk trasa.
- Förvara enheten på en sval och torr plats.
- Lämna locket något öppet för att undvika lukt.
- Rekommenderad lagringsmiljö: Omgivningstemperatur: 25 ° C, luftfuktighet: ≤ 75%.

5.3 Underhåll

Frost minskar kylkapaciteten (fukt orsakad av frost inuti kylskåpet eller vid förångaren). Det rekommenderas att tina i tid:

- Stäng av apparaten och koppla ur den för att undvika elektriska stötar.
- Stäng av enheten och koppla ur den
- Tomt lagringsutrymme på enheten.
- Lämna locket öppet.
- Torka av det tinade vattnet med en mjuk trasa.

Varning! Använd inte hårda eller vassa verktyg för att ta bort is eller frusna föremål.

6. Felsökning

| Problem | Orsak/förslag |
|--|---|
| Kylskåpet fungerar inte | <ul style="list-style-type: none"> • Kontrollera att ON/OFF-knappen är påslagen. • Kontrollera att stickproppen och uttaget är väl anslutna. • Kontrollera om säkringen har gått. • Kontrollera om strömförsörjningen är defekt. • Att slå på och stänga av kylskåpet ofta kan göra att kompressorn startar. Efter att frysen har slagits på finns det en tre minuters säkerhetsperiod för kompressorretardation. Kontrollera om frysen slås på efter tre minuter. |
| Kylaren är ovanligt varm | <ul style="list-style-type: none"> • Kylarlocket öppnas ofta. • På senare tid har en stor mängd varm eller varm mat lagrats. • Kylskåpet har varit bortkopplat från elen under lång tid. |
| Mat/föremål fryses i kylaren eller fryser för mycket i kylan | <ul style="list-style-type: none"> • Temperaturen är för lågt inställd. • Se till att dörren är stängd och att tätningen är intakt . • Se till att insidan av frysen är torr före användning. |
| Det hörs ett "vattenflöde" från kylan inuti | <ul style="list-style-type: none"> • Detta är normalt och kommer från kompressorn inuti. Detta är det normala ljudet av rinnande köldmedium. |
| Vattendroppar runt kylskåpet eller tätningen på kyllocket | <ul style="list-style-type: none"> • Detta är ett normalt fenomen. • Fukten kondenserar till vatten när den kommer i kontakt med en kall yta på kylskåpet. • Denna kondens kan torkas bort med en handduk. |
| Kompressorn startar bullrigt. | <ul style="list-style-type: none"> • Detta är ett normalt fenomen. • När kompressorn startar för första gången går motorn vanligtvis med högt varvtal. Detta kommer att göra ett högt ljud, men det kommer att minska efter att hastigheten stabiliserats. |
| Felaktig temperaturavläsning. | <ul style="list-style-type: none"> • Om föremålen inuti är för varma kommer den inre temperaturen att vara ojämn, medan temperaturen stabiliserar. • Frekvent öppning och stängning av frysdörren kommer att resultera i fluktuerande luftflöde, vilket resulterar i en instabil inre temperatur. • Se till att enheten på din termometer matchar enheten på frysens display. |

| Felkod | Orsak/förslag |
|-----------------------|--|
| Kod F1 visas | <ul style="list-style-type: none"> • Möjlig orsak: Underspänningsskydd • Ställ in batteriskyddsläget från Hög till Medium eller från Medium till Låg. |
| Kod F2 visas | <ul style="list-style-type: none"> • Möjlig orsak: Kondensorfläkten är överbelastad. • Stäng av frysen, stäng av strömmen i 30 minuter och starta om. • Om koden visas igen, kontakta tillverkaren för reparation. |
| Kod F3 visas | <ul style="list-style-type: none"> • Möjlig orsak: Kompressorn startar för ofta. • Stäng av frysen, stäng av strömmen i 30 minuter och starta om. • Om koden visas igen, kontakta tillverkaren för reparation. |
| Kod F4 visas | <ul style="list-style-type: none"> • Möjlig orsak: Kompressorn startar inte. Kompressorns hastighet är för låg eller belastningen är för hög. • Stäng av frysen, stäng av strömmen i 30 minuter och starta om. • Om koden visas igen, kontakta tillverkaren för reparation. |
| Kod F5 visas | <ul style="list-style-type: none"> • Möjlig orsak: överhettning av kompressor och elektronik. • Stäng av frysen och låt den vara urkopplad i ett välventilerat utrymme i 30 minuter och starta sedan om. • Om koden visas igen, kontakta tillverkaren för reparation. |
| Kod F6 visas | <ul style="list-style-type: none"> • Möjlig orsak: Ingen parameter kan detekteras av styrenheten. • Stäng av enheten i 5 minuter och starta om den. • Om koden visas igen, kontakta tillverkaren för reparation. |
| Kod F7 eller F8 visas | <ul style="list-style-type: none"> • Möjlig orsak: Temperaturgivaren är defekt. • Kontrollera terminalen på temperatursensorn eller kontakta tillverkaren för reparation. |

7. Miljövänlig avfallshantering

⚠Varning! för risken för kvävning! Förpackningsmaterial är farligt för barn. Låt aldrig barn leka med förpackningsmaterial.

7.1 Avfallshantering och förpackning

- Förpackningen till din enhet är gjord av material som är nödvändiga för att säkerställa ett effektivt skydd under transport. Dessa material är helt återvinningsbara, vilket minskar miljöpåverkan. Släng förpackningen i en soptunna för återvinning.

7.2 Kassering av gammal utrustning

- WEEE måste kasseras i enlighet med lokala policyer och föreskrifter för avfallshantering. Kontakta din lokala administration på adressen till närmaste återvinningscentral och lämna din enhet där.



Symbolen för den överkorsade soptunnan på en GAMMAL elektrisk eller elektronisk utrustning anger att den inte får slängas i hushållsavfallet vid slutet av sin livslängd. Insamlingsställen för avfall från elektrisk och elektronisk utrustning finns tillgängliga nära dig för gratis returer. Adresserna får du från din stad eller kommun. Du kan www.arebos.de ta reda på andra returalternativ som vi har skapat på vår webbplats.



Den separata insamlingen av WEEE är avsedd att förhindra återanvändning, återvinning eller andra former av återvinning av WEEE, samt de negativa konsekvenserna av bortskaffande för miljön och människors hälsa.

Vårt kundtjänstnummer: Tel. Telefon: + 49 931 452 327 00

E-post: info@arebos.de

Kontorsadress: Canbolat Vertriebs GmbH • Gneisenaustraße 10-11 • 97074 Würzburg

Returadressen finns i avtrycket: <https://www.arebos.de/impresum/>

Momsregistreringsnummer: DE 263752326

Handelskansliet i Würzburg, HRB 10082

WEEE-förordningen. Nej. DE 61617071

EU-försäkran om överensstämmelse



Vi, **Canbolat Vertriebsgesellschaft mbH**
Gneisenaustrasse 10-11
97074 Würzburg, Tyskland

försäkra, på eget ansvar, att följande produkt:

Märke

AREBOS

Produkt

Kylskåp

Produktens modell

AR-HE-KK30A/ AR-HE-KK40A/ AR-HE-KK50A

Artikel

4252023117739 / 4252023117746 / 4252023117753

har konstruerats, konstruerats
och tillverkats i enlighet med
kraven i EU-direktiven:

Direktiv 2014/35/EU
Direktiv 2014/30/EU
Direktiv 2011/65/EU
Direktiv 2009/125/EG

Innehållet i det uttalande som beskrivs ovan är i linje med relevant harmoniseringslagstiftning från Europeiska unionen.

Utvärderingen grundar sig på
följande **harmoniserade
standarder** :

EN 60335-1:2012+A11:2014+A13:2017+A1:2019+A14:2019+A2:2019
EN 60335-2-24:2010+A1:2019+A2:2019+A11:2020
SS-EN 62233:2008
SS-EN ECHE 55014-1:2021
EN IEC55014-2:2021
DE IEC61000-3-2:2019+A1
EN 61000-3-3:2013+A1
CISPR14-1:2020 CISPR 14-2:2020
IEC61000-3-2:2018+A1:2020
IEC61000-3-3:2013+A1:2017+A2:2021
SS-EN 62552-1:2020 + EN 62552-2:2020 + EN 62552-3:2020
EN 60704-2-14:2013+A11:2015+A1:2019
SS-EN IEC 60704-1:2021

Andra tekniska standarder och
specifikationer som tillämpas:

(EU) 2015/863 (EU) 2019/2016
(EG) nr 1907/2006 (EU) 2019/2019
(EG) nr 1935/2004 (EU) 2021/340
(EU) 2017/1369 (EU) 2021/341

Ort och datum för utställningen: Würzburg, 24.10.2023

Underskrift:

Dipl.-Inform. (Univ.) Korhan Canbolat, verkställande direktör

Om enheten modifieras utan vårt medgivande förlorar denna försäkran om överensstämmelse sin giltighet.

AREBOS

App för kompressorkylare

AR-HE-KK30/40/50A

AR-HE-KKR30/40/50A



Följ alla säkerhetsåtgärder i denna bruksanvisning för att säkerställa säker användning.

Tack för ditt förtroende för AREBOS.

STEG 1:

Ladda ner appen "CAR FRIDGE FREEZER":



IOS



Android

- Skanna QR-koden ovan eller sök efter appen "CAR FRIDGE FREEZER" i APP Store (för Apple-enheter) eller Google Store (för Android-enheter).

STEG 2 :

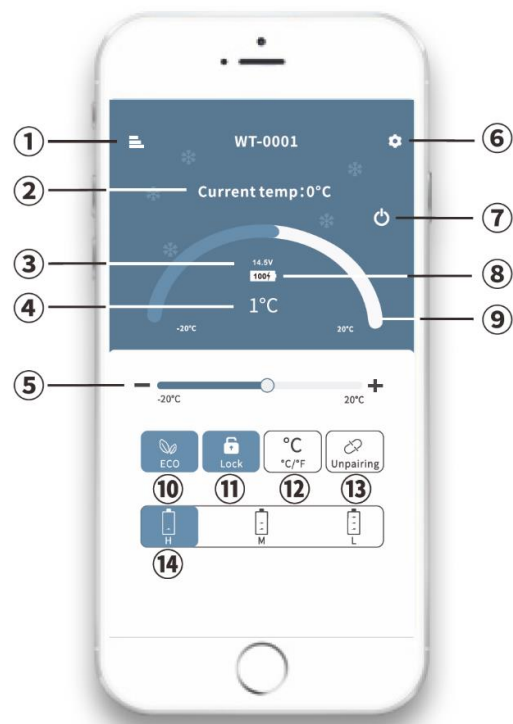
- Slå på Bluetooth-funktionen på din smarta enhet.
- Starta appen och klicka på "Sök" för att hitta kylskåp i närheten.

STEG 3 :


- Klicka på kylskåpsikonen för Bluetooth-parning (APP kommer att uppmana dig att para ihop kylskåpet genom att trycka på SET-knappen () på kylskåpets kontrollpanel när du ansluter kylskåpet för första gången).
- Efter parning kommer APP att växla till huvudgränssnittet som låter dig styra kylskåpet.

APP-kontroll

- ① MENY
- ② Aktuell temperatur
- ③ Aktuell spänning
- ④ Måltemperatur
- ⑤ Temperatur
- ⑥ Inställningar
- ⑦ PÅ/AV
- ⑧ Aktuell batteristatus
- ⑨ Temperatur
- ⑩ ECO (Energibesparing) / MAX (snabb kylning)
- ⑪ Lås / Lås upp
- ⑫ Temperaturinhet: Celsius / Fahrenheit
- ⑬ Koppla bort enheten och återgå till sökningen
- ⑭ Batteriskyddsläge: Hög/Medium/Låg



Not:

Klicka på låsikonen  i APP för att låsa eller låsa upp kontrollpanelen på kylskåpet.
I "låst" läge kan kylskåpet endast styras via APP.